



**POWERMAT
ČERPADLO NA ČISTOU A ŠPINAVOU VODU
RTPDW0050**



soteshop

UŽIVATELSKÝ MANUÁL

VAROVNÉ/INFORMAČNÍ SYMBOLY



Před použitím zařízení si pozorně přečtěte návod k obsluze a bezpečnostní doporučení. Uložte pokyny.



Obecné varovné znamení. Tento symbol znamená, že obsluha stroje si musí být vědoma nebezpečí vyplývajících z jeho používání.



Varování před elektrickým napětím Informace označené tímto symbolem znamenají ohrožení zdraví a života osob v důsledku přítomnosti elektrického napětí.



Vytáhněte zástrčku.
Tento symbol znamená, že po vypnutí zařízení je nutné vytáhnout zástrčku ze zásuvky.



Zařízení se může spustit bez varování.
Tento symbol informuje o riziku spuštění zapnutého zařízení bez varování.



Nepoužívejte poškozené zástrčky nebo kabely. Tento symbol znamená, že další provoz zařízení není možný, pokud je poškozen napájecí kabel.






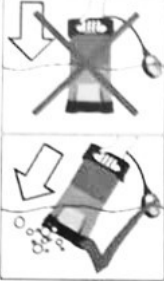

Nepracujte ve vodě, kde jsou přítomni lidé nebo zvířata. Tento symbol znamená, že další provoz zařízení není možný, pokud jsou v blízkosti osoby.



Chraňte před přístupem dětí - zařízení není hračka.
Tento symbol znamená, že zařízení není hračka a musí být uchováváno mimo dosah dětí.



Provoz při záporných teplotách je zakázán.
Tento symbol znamená, že zařízení musí být chráněno před mrazem.

	Zakázané použití v pitné vodě. Tento symbol znamená, že zařízení není určeno k čerpání pitné vody.
	Neodpojujte zástrčku tahem za kabel. Tento symbol znamená, že je zakázáno vytahovat zástrčku tahem za napájecí kabel.
	Třída ochrany I
	Ponořte čerpadlo pod mírným úhlem. Tento symbol znamená, že čerpadlo musí být ponořeno do vody pod mírným úhlem, aby se odstranil veškerý zbývající vzduch.
	Povinný selektivní sběr použitého vybavení a zákaz jeho likvidace spolu s ostatním odpadem. Viz část "LIKVIDACE POUŽITÝCH ZAŘÍZENÍ".

Návod obsahuje základní informace týkající se produktu, ale vzhledem k neustálému zlepšování našich zařízení se údaje v návodu mohou lišit od skutečných údajů. Věnujte prosím pozornost případným rozdílům.

ÚČEL ZAŘÍZENÍ

Zařízení je určeno výhradně k odebírání, čerpání a čerpání následujících médií:

- Čistá a špinavá voda
- Mírné čisticí louhy (např. únik z pračky)
- Voda s nízkým obsahem chlóru

Voda nesmí obsahovat suspendované částice o maximální velikosti přesahující 25 mm. Zařízení lze zcela ponořit do vody (má vodotěsné pouzdro) a lze jej ponořit do čerpané látky do hloubky 7 m. Teplota vody nesmí překročit 35 °C.

Zařízení je vhodné například pro dočasné:

- vysoušení zatopených sklepů,
- sušení kontejnerů a nádrží,
- sběr vody ze zdrojů a kanálů

Použití jinak, než je určeno:

- Zařízení není určeno pro nepřetržitý provoz (např. jako oběhové čerpadlo v jezírkách).
- Zařízení není schváleno pro použití v bazénech.
- Zařízení není určeno k automatické ochraně proti přetečení např. ve fontánách nebo ke sledování hladiny spodní vody. K tomuto účelu použijte stacionární instalace pro odvodnění budov a ploch.
- Zařízení není vhodné pro zvyšování tlaku ve stávajících vodovodních instalacích.

- Zařízení není vhodné pro čerpání pitné vody. Zařízení nelze použít k čerpání agresivních, abrazivních, korozivních, hořlavých nebo výbušných látek, jako jsou:
 - slaná voda
 - vodní suspenze písku
 - jídlo
 - čisticí prostředky
 - paliva (jako benzín, nafta)
 - maziva
 - benzín
 - nitro rozpouštědla
 - splašky z toalet a pisoárů
- Zařízení nemůže pracovat při záporných teplotách.
- Nezávislé úpravy zařízení jsou zakázány.
- Jakékoli jiné použití, než je popsáno v uživatelské příručce, je použití, které není v souladu se zamýšleným použitím zařízení. Nedodržení pokynů způsobí ztrátu záruky.

UPOZORNĚNÍ

Pro svou vlastní bezpečnost si před použitím zařízení přečtěte tento návod a všeobecné bezpečnostní pokyny. Všechny komponenty fungující na bázi elektřiny by měly odpovídat tomuto návodu.

Jakékoli jiné použití, než je popsáno v tomto návodu, je v rozporu s určeným použitím zařízení. Uživatel/majitel, nikoli výrobce, je odpovědný za jakékoli škody nebo zranění vyplývající z nesprávného použití nebo změn konstrukce zařízení.

V rámci neustálého zdokonalování svých výrobků si výrobce vyhrazuje možnost drobných odlišností v tomto návodu, na které je třeba upozornit.

Zařízení smí být opravováno a udržováno pouze v autorizovaném servisu.

VAROVÁNÍ

Z bezpečnostních důvodů nemohou zařízení používat děti a mladiství do 18 let a osoby pod vlivem alkoholu, drog nebo jiných omamných látek.

Osoby, které nečetly tuto uživatelskou příručku, by si ji měly pečlivě přečíst před prvním použitím zařízení.

TECHNICKÉ PARAMETRY

Napájení	230 V / 50 Hz
Maximální výkon	1400 W
Maximální průtok	9000 l/h
Maximální výška zdvihu	6 m
Maximální ponoření	7 m
Průměry	1“ (25 mm) / 1 ¼“ (35 mm)
Délka napájecího kabelu	10 m
Maximální velikost kalu	25 mm
Hmotnost	3,3 kg

BEZPEČNOSTNÍ OPATŘENÍ

Před spuštěním zařízení si přečtěte uživatelskou příručku a uschovejte ji v blízkosti zařízení!

VAROVÁNÍ

Přečtěte si všechny bezpečnostní tipy a doporučení.

Nedodržení bezpečnostních pokynů a doporučení může vést k úrazu elektrickým proudem, požáru a/nebo vážnému zranění osob. Uschovejte všechny bezpečnostní pokyny a doporučení pro budoucí použití. Zařízení mohou obsluhovat děti od 8 let a osoby se sníženými fyzickými, smyslovými nebo duševními schopnostmi nebo osoby bez patřičných zkušeností a znalostí za předpokladu, že jsou pod dozorem nebo proškoleny v bezpečném používání zařízení a za předpokladu, že tyto osoby rozumí nebezpečí vyplývající z provozu. Zařízení nesmí používat děti ke hraní. Čištění a údržbu nesmějí provádět děti bez dozoru.

VŠEOBECNÉ BEZPEČNOSTNÍ POKYNY

- Provoz a instalace zařízení v místnostech nebo prostorách s nebezpečím požáru je zakázána.
- Nepoužívejte zařízení v místnostech s agresivní atmosférou.
- Před každým použitím zařízení zkontrolujte, zda jeho zařízení a spojovací prvky nejsou poškozeny. Nepoužívejte poškozená zařízení nebo součásti.
- Před prováděním údržby nebo oprav na zařízení vytáhněte zástrčku ze zásuvky.
- Při umístění zařízení dodržujte pokyny týkající se minimální vzdálenosti k další položky a na doporučení týkající se podmínek skladování a použití v souladu s kapitolou Technické údaje.
- Neodstraňujte bezpečnostní značky, nálepky nebo štítky. Všechny bezpečnostní značky, nálepky a štítky udržujte v dobrém stavu.

OBEČNÉ RADY PRO PRÁCI S ELEKTRICKÝM ZAŘÍZENÍM

- Zařízení musí být vybaveno proudovým chráničem (RCD) s aktivačním proudem pod 30 mA.
- Ujistěte se, že všechny vnější elektrické kabely zařízení jsou chráněny před poškozením (např. zvířaty). V žádném případě neprovozujte zařízení s poškozeným kabelem nebo sít'ovou přípojkou!
- Připojení napájení musí odpovídat parametrům uvedeným v kapitole Technické údaje.
- Zapojte zástrčku do chráněné elektrické zásuvky.
- Když zařízení nepoužíváte, vypněte jej a vytáhněte zástrčku ze zásuvky.
- Pokud jsou zástrčky nebo kabely poškozené, za žádných okolností zařízení nepoužívejte. Pokud je poškozen napájecí kabel zařízení, může opravy provádět pouze výrobce nebo servisní středisko výrobce nebo kvalifikovaný pracovník, aby se předešlo nebezpečí.
Poškozené elektrické kabely představují vážné ohrožení zdraví!
- V případě napájecího kabelu zařízení smí opravy z důvodu zamezení nebezpečí provádět pouze výrobce nebo servisní středisko výrobce nebo kvalifikovaný pracovník.
- Pokud hrozí zaplavení, umístěte zásuvku a zástrčku na bezpečné místo. Nedodržení tohoto doporučení může mít za následek riziko úrazu elektrickým proudem!
- Zkontrolujte, zda sít'ové napětí odpovídá parametrům uvedeným na typovém štítku.
- Všechny elektrické instalace nechte provést v souladu s místními předpisy a požadavky na zařízení. Instalaci by měl provádět vhodně kvalifikovaný odborník.
- Netahejte zařízení za napájecí kabel.
- Odpojte zařízení vytažením zástrčky.
- Sít'ovou přípojkou chraňte před vysokou teplotou, olejem a ostrými hranami. Zkontrolujte, zda napájecí kabel není zalomený, přimáčknutý nebo jinak nadměrně mechanicky namáhaný.

Používejte prodlužovací kabely přizpůsobené výkonu zařízení, odolné proti stříkající vodě a vhodné pro venkovní použití. Před zahájením provozu zcela odviňte kabel z bubnu. Zkontrolujte, zda není kabel poškozen. Použití prodlužovacích kabelů, které nejsou schváleny pro venkovní použití, může vést k nehodám v důsledku úrazu elektrickým proudem.

UPOZORNĚNÍ

Před zahájením jakékoli práce na zařízení, v případě netěsnosti ve vodovodní instalaci, během přestávky v práci a při vypínání zařízení vytáhněte zástrčku ze zásuvky.

VŠEOBECNÉ BEZPEČNOSTNÍ POKYNY – BEZPEČNOST OSOB

- Za žádných okolností nepoužívejte zařízení, když jsou lidé nebo zvířata ve vodě nebo čerpané kapalině nebo když k němu mohou získat přístup. Nedodržení tohoto doporučení může mít za následek riziko úrazu elektrickým proudem!
- Do zařízení nikdy nevkládejte jiné předměty nebo části těla.
- Zařízení není hračka. Udržujte děti a domácí zvířata mimo dosah zařízení. Neprovozujte zařízení bez dozoru.

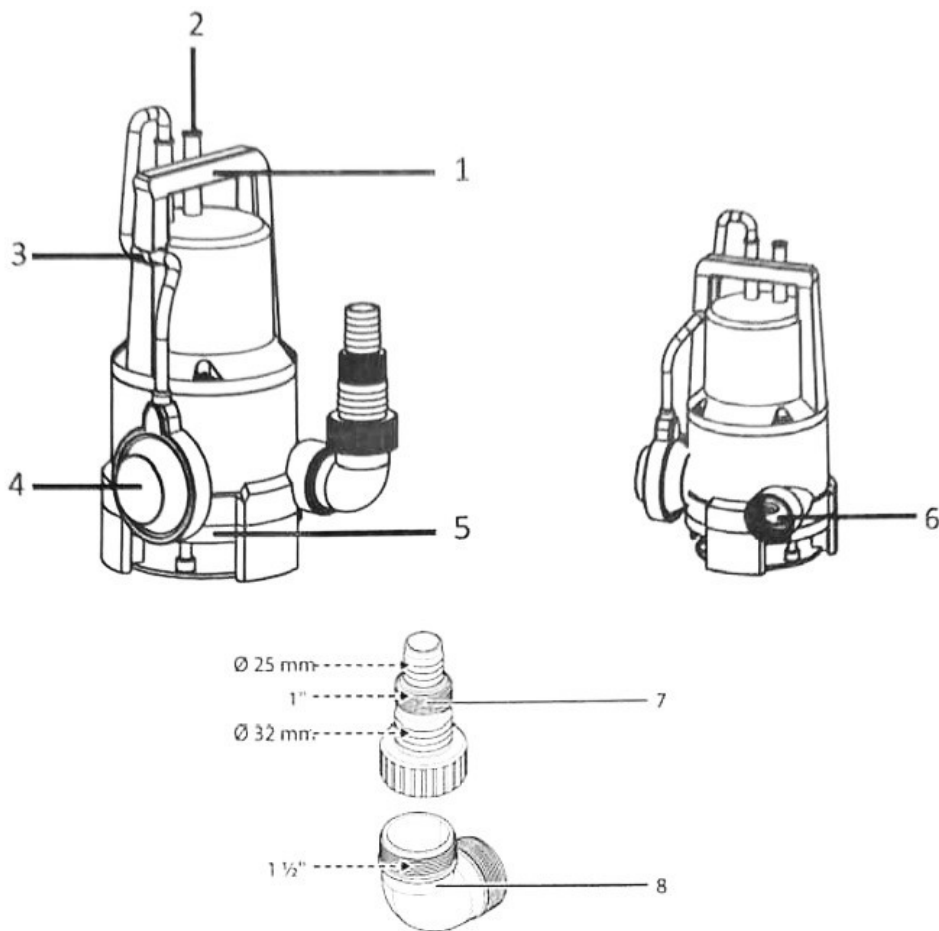
CHARAKTERISTICKÉ TIPY OHLEDNĚ BEZPEČNOSTI

Ponoření

- Dohlížet na provoz zařízení, aby bylo možné včas rozpoznat jeho automatické vypnutí resp. chod na sucho. Chod nasucho může zařízení poškodit. Pravidelně kontrolujte funkci plovákového spínače.
- Pamatujte, že zařízení není určeno pro nepřetržitý provoz (např. pro vytvoření proudění vody v zahradních jezírkách). Pravidelně kontrolujte správnou funkci zařízení.
- Pamatujte, že vnitřek čerpadla obsahuje mazivo, které, pokud se uvolní, může způsobit poškození nebo kontaminaci. Nepoužívejte zařízení pro pitnou vodu nebo v zahradních jezírkách s rybami nebo cennými rostlinami.
- Nenoste ani neupevňujte zařízení za napájecí kabel nebo hadici.
- Nepokládejte na zařízení žádné předměty, a to ani za účelem zvýšení hmotnosti. Vlastní hmotnost zařízení způsobí, že se ponoří do dna.
- Při provozu zařízení je nutné zajistit dobrý přístup k napájecí zástrčce.
- Noste pracovní obuv chráněnou proti úrazu elektrickým proudem.
- Chraňte přístroj před mrazem.
- Před spuštěním zařízení nechte odborníka provést následující kontroly:
 - Provozní účinnost a soulad s předpisy pro uzemnění, nulový vodič a proudový chránič.
 - Ochrana elektrických konektorů proti vlhkosti.

POPIS ZAŘÍZENÍ

1	Přepravní rukojeť/upevnění lana	5	Sací port s krytem a lopatkovým kolem
2	Síťový kabel	6	Spojení s vnitřním závitem
3	Zámek plovákového spínače	7	Redukční adaptér
4	Plovákový spínač	8	Úhlový adaptér



MONTÁŽ A INSTALACE

SPUŠTĚNÍ ZAŘÍZENÍ

Připojení trubek nebo hadic k zařízení lze provozovat s hadicemi nebo trubkami. Zařízení je z výroby vybaveno připojením s vnitřním závitem 1 ½" (6).

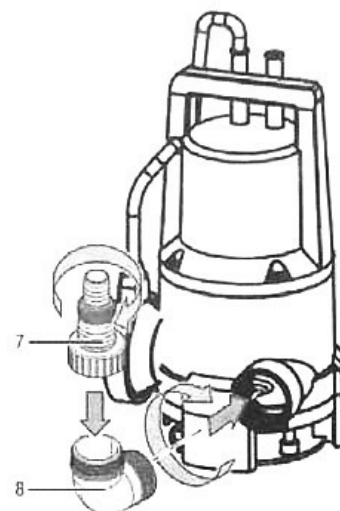
Tipy na odvodnění:

- Vezměte v úvahu snížení výkonu zařízení v důsledku použití redukčního adaptéru (7). Redukční adaptér (7) je nutné zkrátit na použitý průměr, aby nedošlo k nepříznivému snížení výkonu zařízení.
- Pamatujte, že po připojení potrubí bude obtížné se zařízením pohybovat.
- Pamatujte, že maximální velikost částic snižuje efektivní průměr hadic nebo potrubí.
- Pamatujte, že průtok klesá se zvyšující se délkou potrubního systému.

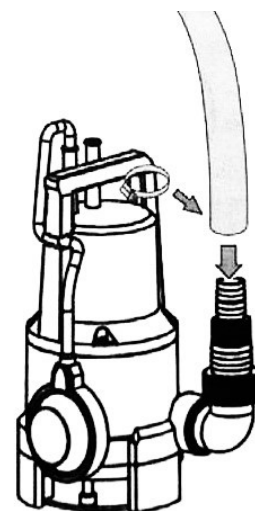
HADICE

Redukční adaptér (7) lze v případě potřeby seříznout na příslušný průměr.

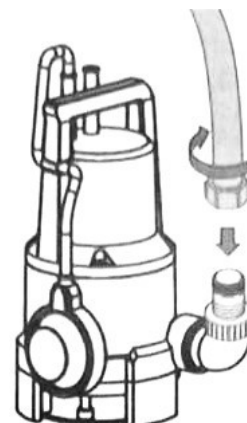
1. Našroubujte úhlový adaptér (8) na připojení vnitřního závitu 1 ½" (6).
2. Našroubujte redukční adaptér (7) na úhlový adaptér (8).



3. Pokud používáte hadici bez závitu: nasuňte příslušnou svorku na hadici.
4. Nasuňte hadici (vnitřní průměr 25 mm nebo 32 mm) na redukční adaptér (7) až na doraz.



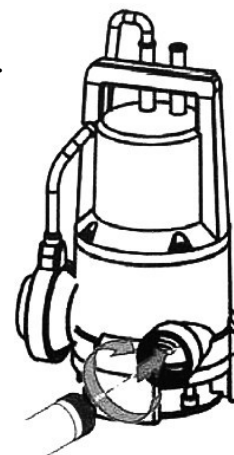
5. Hadici upněte hadicovou svorkou.
6. Pokud používáte hadici s vnitřním závitem (1"): Našroubujte spojku hadice na redukční adaptér (7).



7. Alternativně je také možné našroubovat hadici s vnitřním závitem (1 1/2") přímo na úhlový adaptér (8).

TRUBKA

Pokud je to možné, našroubujte trubku přímo na 1 1/2" vnitřní závit přípojky (6).



NASTAVENÍ PLOVÁKOVÉHO SPÍNAČE

Zařízení je vybaveno plovákovým spínačem (4), který automaticky zapíná a vypíná zařízení v závislosti na hladině vody. V pravidelných intervalech kontrolujte funkci plovákového spínače (4). Výšku čerpání lze nastavit pomocí plovákového spínače (4) a jeho polohy v zámku (3). Dodržujte prosím následující doporučení týkající se plovákového spínače (4):

- Zajistěte dostatečnou vůli plovákového spínače (4) a nenechte jej neustále aktivovat. To může zabránit automatickému vypnutí a suchému provozu zařízení. Chod nasucho poškozuje čerpadlo.
- Zajistěte volný pohyb plovákového spínače (4) a zabraňte jeho zablokování jakýmkoli předměty.

- Ujistěte se, že vzdálenost mezi plovákovým spínačem (4) a zámkem plovákového spínače (3) není příliš malá, protože to může bránit automatickému vypnutí a provozu zařízení nasucho.
- Zkontrolujte, zda není plovákový spínač (4) nastaven tak, aby mohl ležet naplocho na dně. To může zabránit automatickému vypnutí a suchému provozu zařízení.

V případě potřeby zajistěte plovákový spínač (4) v příslušné poloze zatlačením kabelu do zámku plovákového spínače (3) na zařízení.

NASTAVENÍ ZAŘÍZENÍ

Při nastavování nebo před zapnutím zařízení mějte na paměti následující tipy:

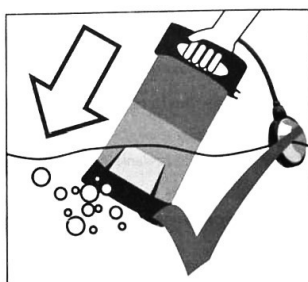
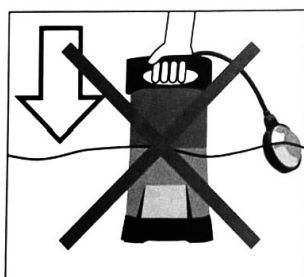
- Plovákový spínač (4) se musí volně pohybovat. Jímka, ve které bude zařízení pracovat, nesmí narušovat volnost pohybu plovákového spínače (4).
- Nedovolte, aby bylo zařízení provozováno bez dozoru.
- Ujistěte se, že zařízení stojí stabilně na zemi nebo je bezpečně zavěšeno.
- Při provozu ve vodě s přírodním bahnitým dnem zavěste nebo umístěte zařízení na nízkou základnu, například na cihly.
- Zkontrolujte, zda je hadice nebo potrubí správně připojeno.
- Zkontrolujte, zda napájecí kabel (2) není natažený a dostatečně prověšený.
- Ujistěte se, že připojení napájení odpovídá specifikacím v kapitole "Technická data".
- Zkontrolujte, zda je zásuvka v dobrém stavu a má odpovídající ochranu.
- Zkontrolujte, zda zásuvka a zástrčka nejsou vystaveny vlhkosti nebo namočení. Nedodržení tohoto doporučení může mít za následek riziko úrazu elektrickým proudem!

VAROVÁNÍ

Poškození elektrického připojení může způsobit úraz elektrickým proudem. Zařízení za žádných okolností nedržte ani nezavěšujte za napájecí kabel.

Práce ve vodě může způsobit usazování sedimentů. Aby nedošlo k poškození zařízení, spusťte jej na dno nádrže pouze tehdy, když jste si jisti, že dno je čisté nebo ve vodě nejsou žádné částice větší než 35 mm.

1. Připojte nylonové lano k přepravní rukojeti (1) na horní straně zařízení.
2. Při ponoření nakloňte čerpadlo, aby se usnadnilo vypouštění.



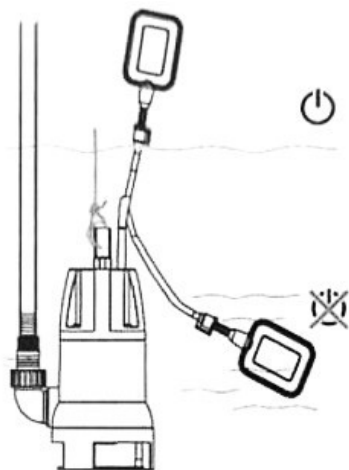
3. Pokud umístíte zařízení na dno, zkontrolujte, zda je vodorovně.
4. Připevněte nylonové lano na snadno přístupné místo, abyste mohli zařízení po nafouknutí vytáhnout.

SERVIS

ZAPNUTÍ PŘÍSTROJE

UPOZORNĚNÍ

Zařízení lze zapnout po instalaci popsané v kapitole "Uvedení do provozu". Varování před elektrickým napětím Nedotýkejte se síťové zástrčky vlhkýma nebo mokřýma rukama.



1. Zapojte zástrčku do řádně jištěné zásuvky.
2. Zařízení se zapne, když je plovákový spínač (4) na maximu resp. nastavit výšku zapnutí.
3. Zařízení se vypne, když plovákový spínač (4) dosáhne minimální nebo nastavené spínací výšky.

UPOZORNĚNÍ

Když je zařízení vypnuté, voda v potrubí může protékat zpět zařízením.

MANUÁLNÍ REŽIM

Zařízení lze provozovat i v manuálním režimu. V manuálním režimu je možné čerpat vodu do hloubky až 35 mm.

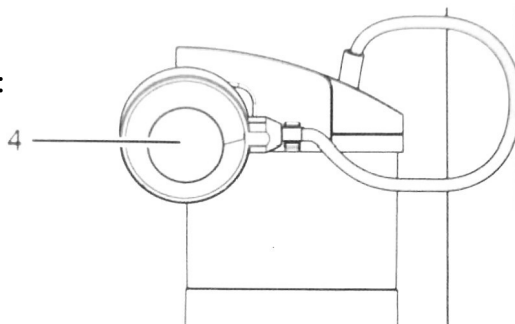
Pamatujte, že v režimu ručního čerpadla musí být hladina vody min. 115 mm a nesmí překročit 250 mm.

VAROVÁNÍ

Nedotýkejte se síťové zástrčky vlhkýma nebo mokřýma rukama.

Chod nasucho může zařízení poškodit. Vypněte zařízení ve správný čas, abyste předešli chodu nasucho.

1. Odpojte zařízení vytažením zástrčky.
2. V případě potřeby zařízení vytáhněte zatažením za nylonové lano.
3. Zajistěte plovákový spínač (4) v příslušné poloze: Zablokování spínače v této poloze způsobí, že zařízení bude pracovat nepřetržitě.



4. Při ponoření nakloňte čerpadlo, abyste usnadnili odvzdušnění. Ujistěte se, že plovákový spínač (4) je ponechán ve správné poloze.
5. Zapojte zástrčku do řádně jištěné zásuvky. Zařízení se zapne.
6. Sledujte a kontrolujte proces čerpání.
7. Když si všimnete nasávání vzduchu, vypněte zařízení a vytáhněte zástrčku ze zásuvky.

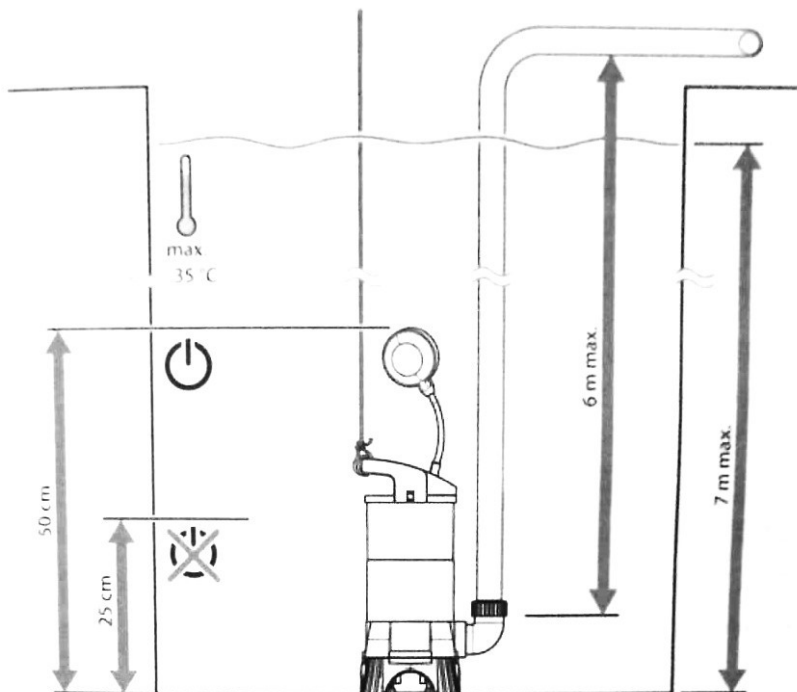
UPOZORNĚNÍ

Pokud se zařízení po krátké době provozu vypne, byl aktivován plovákový spínač. Znovu zajistěte plovákový spínač, jak je znázorněno na obrázku.

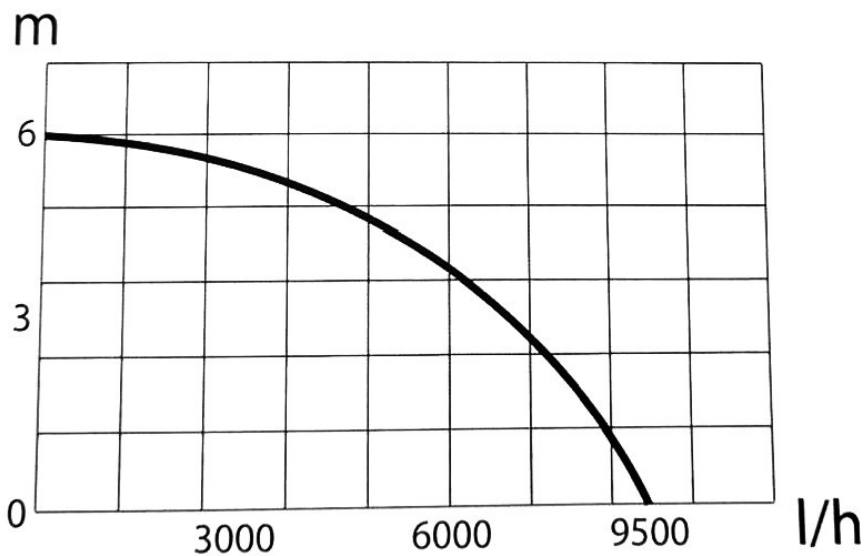
VYPNUTÍ ZAŘÍZENÍ

1. Odpojte zařízení vytažením zástrčky.
2. Vytáhněte zařízení zatažením za nylonové lano.
3. Vyčistěte zařízení podle kapitoly "Údržba".
4. Zajistěte podmínky skladování v souladu s kapitolou "Skladování".

SCHÉMA PŘIPOJENÍ



TABULKA VÝKONU



CHYBY A VADY

VAROVÁNÍ

Činnosti, které vyžadují otevření krytu, smí provádět pouze autorizované servisní středisko nebo POWERMAT.

- Vypněte zařízení.
- Odpojte zařízení vytažením zástrčky.

Správná funkce zařízení byla mnohokrát kontrolována během výrobního procesu. Pokud se vyskytnou závady, proveďte kontroly podle níže uvedeného seznamu.

Zařízení nefunguje:

- Zkontrolujte připojení k síti.
- Zkontrolujte, zda není poškozená zástrčka nebo síťový kabel.
- Zkontrolujte elektrickou ochranu na straně napájení.
- Zkontrolujte, zda je plovákový spínač nastaven nad bod automatického spuštění.

Zařízení funguje, ale nečerpá vodu:

- Zkontrolujte, zda v zařízení není vzduch. Chcete-li to provést, nakloňte zařízení při ponoření a počkejte, dokud se vzduch zcela neodčerpá.
- Zkontrolujte, zda bylo dosaženo minimální hladiny vody, viz „Technické údaje“. Čerpání může začít, jakmile je dosaženo minimální hladiny vody.
- Zkontrolujte, zda jsou hadice volné a zda ucpání není způsobeno částicemi většími než 25 mm ve vodě.
- Zkontrolujte, zda průměr použité hadice není příliš malý.
- Zkontrolujte hadici, zda není zalomená nebo ucpaná. Odstraňte zauzlení a/nebo překážky.
- Zkontrolujte, zda není ucpaný redukční adaptér (7) a/nebo úhlový adaptér (8).
- Zařízení se přehřálo a došlo k aktivaci tepelné ochrany. V tomto případě dříve počkejte 10 minut, než zařízení znovu zapnete. Pokud zařízení nezačne fungovat, nechte zkontrolovat elektrický systém kvalifikovaným servisem nebo společností POWERMAT.
- Teplota vody přesáhla 35 °C, což zaplo tepelnou ochranu.
- Zkontrolujte, zda ve vstupním otvoru (5), lopatkovém kole, adaptéru redukce (7) a/nebo hadici nejsou velké nečistoty.

Zařízení se automaticky nevypne:

- Plovákový spínač se nespouští. Zkontrolujte, zda se horní spínač může volně pohybovat. V případě potřeby odstraňte překážky a nechte plovákový spínač volně pohybovat.

Zařízení se po krátké době provozu automaticky vypne:

- Zkontrolujte, zda teplota vody není příliš vysoká. Zařízení se přehřálo kvůli příliš vysoké teplotě vody a byla aktivována tepelná ochrana.
- Zkontrolujte připojení k síti.
- Zkontrolujte, zda není poškozená zástrčka nebo síťový kabel.
- Zkontrolujte elektrickou ochranu na straně napájení.
- Zkontrolujte, zda jsou hadice volné a zda ucpání není způsobeno částicemi většími než 35 mm ve vodě. Zařízení se přehřálo kvůli zablokování a aktivovala se tepelná ochrana.

Kapacita čerpání se snižuje nebo je příliš nízká:

- Zkontrolujte, zda jsou hadice volné a zda ucpání není způsobeno částicemi většími než 35 mm ve vodě.
- Zkontrolujte průměr hadice a dopravní výšku. Příliš vysoká dopravní výška s malým průměrem hadice může mít za následek sníženou účinnost čerpání.
- Zkontrolujte hadici, zda není zalomená nebo ucpaná. Odstraňte zauzlení a/nebo překážky.

UPOZORNĚNÍ

Po dokončení všech údržbářských a opravárenských prací počkejte alespoň 3 minuty. Zařízení znovu zapněte až po uplynutí této doby.

Zařízení nepracuje správně, i když byly provedeny všechny kontroly?

- Kontaktujte servis V případě potřeby doručte zařízení k opravě do autorizovaného servisu POWERMAT.

ÚDRŽBA A OPRAVY

UPOZORNĚNÍ

Veškeré práce, které nejsou popsány v tomto návodu, by měly být provedeny autorizovaným zákaznickým servisem. Používejte pouze originální díly.

Pravidelně provádějte údržbu a opravy uvedené níže. Díky tomu budete mít zaručený dlouhodobý a spolehlivý provoz zařízení.

Tipy na údržbu

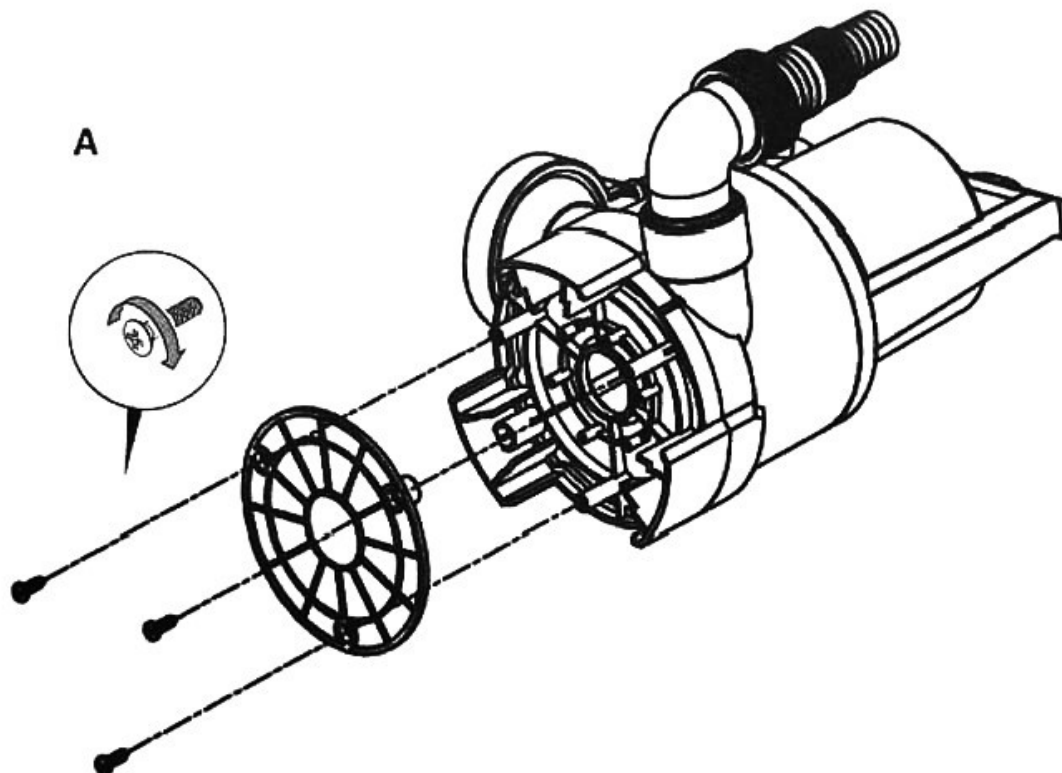
- Uvnitř zařízení nejsou žádné součásti, které by vyžadovaly údržbu nebo mazání uživatelem.

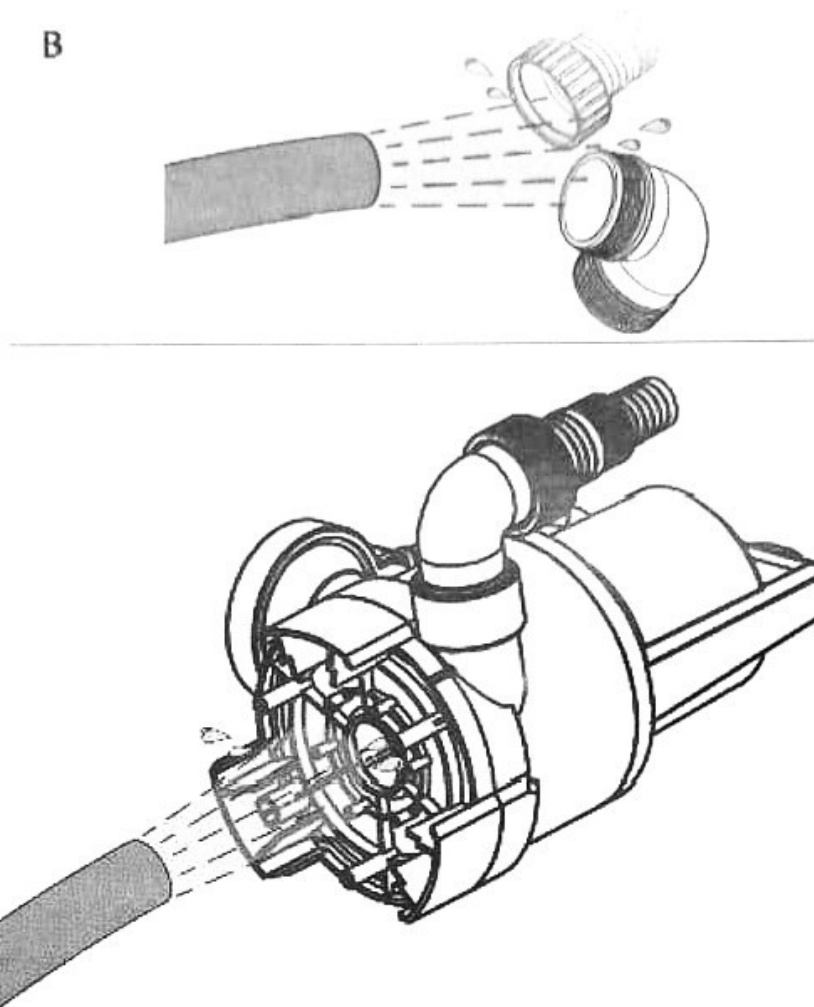
Bezpečnostní značky a štítky na zařízení

- Pravidelně kontrolujte bezpečnostní značky a štítky na zařízení. Vyměňte nečitelné bezpečnostní značky za nové!

ČIŠTĚNÍ

- Zařízení čistěte vlhkým, měkkým hadříkem, který nepouští vlákna. Nedovolte, aby se elektrické součásti namočily. K navlhčení tkaniny nepoužívejte agresivní čisticí prostředky, jako jsou čisticí spreje, rozpouštědla, prostředky obsahující alkohol nebo abrazivní prostředky.
- Odstraňte kryt na základně čerpadla, abyste získali přístup k sacímu otvoru (5).
- Opláchněte redukční adaptér (7) a ostatní přípojky v čisté vodě.
- Očistěte spodní část čerpadla a lopatkové kolo proudem vody.
- Nainstalujte zpět kryt zařízení.





ZÁRUKA

Během záruční doby má kupující nárok na bezplatné opravy vyplývající z výrobních vad. Záruka je uznána pouze při dodání výrobku na místo prodeje v kompletním stavu, nerozebíraném, s dokladem o koupi a správně vyplněným záručním listem.

VYLOUČENÍ ZÁRUKY VÝROBCE

Vznikají, když zařízení vykazuje poškození vyplývající z přirozeného opotřebení nebo v důsledku nesprávné manipulace se zařízením (např. přetížení, vyvíjení příliš velkého tlaku - zejména praskliny nebo praskliny v plastových dílech a jiná mechanická poškození a vady vyplývající z takového poškození, nedbalost při údržbě a odblokování ventilačních kanálů motoru, potrubí pro odsávání prachu, spínačů atd.).

Stejně jako v níže uvedených případech:

- Dojde k pokusům o neautorizované opravy.
- Zařízení bylo v záruční době podrobena úpravám nebo opravám neoprávněnými osobami.
- Nástroj byl používán v průmyslu nebo řemeslech (nástroj byl vyroben pro kutily a není určen pro placenou práci).

Záruka se nevztahuje na části náradí, které mohou být poškozeny přirozeným opotřebením nebo přetížením (např. pryžové hadice, těsnění, trysky atd.).

SERVIS

Opravy elektrického nářadí by měl provádět pouze kvalifikovaný personál s použitím originálních náhradních dílů. Tím je zajištěno bezpečné používání zařízení.

Adresa:

Servis Powermat a Red Technic
ul. Obrońców Poczty Gdańskiej 97
42-400 Zawiercie
Tel. 32 670 39 68, pobočka 4

LIKVIDACE POUŽITÝCH ZAŘÍZENÍ



Na konci své životnosti nesmí být tento výrobek likvidován jako běžný komunální odpad, ale měl by být odevzdán na sběrné místo pro recyklaci elektrických a elektronických zařízení. To je označeno symbolem umístěným na produktu, uživatelské příručce nebo obalu. Opětovným použitím, opětovným použitím materiálů nebo jiným použitím použitého vybavení významně přispíváte k ochraně našeho životního prostředí.

Pouze pro země EU:

V souladu s evropskou směrnicí 2012/19/EU by nepoužitelné elektrické nářadí a v souladu s evropskou směrnicí 2006/66/ES poškozené nebo použité akumulátory/baterie měly být shromažďovány odděleně a recyklovány způsobem, který je v souladu s ochranou životního prostředí.

Výrobce je aktivní pod registračním číslem BDO: 000063719

EU PROHLÁŠENÍ O SHODĚ

Toto prohlášení o shodě se vydává na výhradní odpovědnost výrobce: P.H.
POWERMAT T.M.K. Bijak Sp. Jawna
ulice Obrońców Poczty Gdańskiej 97, 42-400 Zawiercie, Polsko
NIP 5771841846, REGON 151996850

Předmět prohlášení:

název: VODNÍ ČERPADLO

značka: RED TECHNIC

model (název výrobce): RTPDW0050

Výše uvedený předmět tohoto prohlášení je v souladu s příslušnými požadavky EU harmonizační legislativa:

Směrnice o nízkém napětí (LVD) 2014/35/EU nařízení Ministr hospodářství ze dne 2. června 2016 o základních požadavcích na elektrická zařízení (Sbírka zákonů, položka 806)

Směrnice o elektromagnetické kompatibilitě (EMC) 2014/30/EU zákon ze dne 13. dubna 2007 o elektromagnetické kompatibilitě (Sbírka zákonů č. 82, položka 556)

Směrnice RoHS II 2011/65/EU a RoHS III 2015/863/ EU Směrnice Evropského parlamentu a Rady 2011/65/EU ze dne 8. června 2011 o omezení používání některých nebezpečných látek v elektrických a elektronických zařízeních

Směrnice 2015/863/EU ze dne 31. března 2015, kterou se mění příloha II směrnice 2011/65/EU, pokud jde o seznam zakázaných látek

Odkazy na příslušné použité harmonizované normy nebo na jiné technické specifikace, podle kterých je prohlášena jejich shoda:

EN IEC 55014-1:2021 EN IEC 55014-2:2021 EN IEC 61000-3-2:2019+A1:2021
EN 61000-3-3:2013+A1:2019+A2:2021 EN 60335-2-41:2003+A1:2004+A2:2010
EN 60335-1:2012+A11:2014+A13:2017+A1:2019+A2:2019+A14:2019+A15:2021
EN 62233:2008 EN 62321-3-1:2013 IEC 62321-5:2013 IEC 62321-4:2013+AMD1:2017
IEC 62321-7-1:2015 IEC 62321-17-1215 IEC 62321-8:2017

Další informace:

Osoby oprávněné zpracovávat technickou dokumentaci: Krzysztof Wolek, Krystian Bijak

Místo vydání: Zawiercie

Datum vydání: 2023/07/15

Krzysztof Wolek
obchodní specialista

Krystian Bijak
Spolumajitel společnosti



Vytvořeno pro

