



**RED TECHNIC
AKU RÁZOVÝ UTAHOVÁK
RTAKU0026**



UŽIVATELSKÝ MANUÁL

SYMBOLY VÝSTRAHY / INFORMACE

1. **UPOZORNĚNÍ:** Před použitím zařízení si důkladně přečtěte návod k obsluze a bezpečnostní doporučení. Uchovejte návod.
2. **UPOZORNĚNÍ:** Doporučuje se používání ochranných prostředků pro sluch.
3. **SYMBOL PŘEŠKRTNUTÉHO KOŠE:** Povinnost selektivního sběru vyřazeného zařízení a zákaz jeho vyhazování s ostatním odpadem. Seznamte se s kapitolou "LIKVIDACE VYŘAZENÉHO ZAŘÍZENÍ."
4. **CE:** Výrobek je v souladu s platnými evropskými směrnici.

V návodu jsou uvedeny základní informace týkající se výrobku, avšak díky neustálému zdokonalování našich zařízení se údaje v návodu mohou lišit od skutečnosti. Žádáme vás, abyste věnovali pozornost případným rozdílům.

URČENÍ ZAŘÍZENÍ

Zařízení je určeno pro utahování a povolování šroubů a matic. Jakékoliv jiné použití, které nebylo výslovně schváleno, může vést k poškození zařízení a ohrozit uživatele. Zařízení je určeno pouze pro dospělé osoby. Mládež do 16 let smí zařízení používat pouze pod dohledem dospělých. Výrobce nenese odpovědnost za škody způsobené nesprávným nebo nevhodným použitím. Toto zařízení není určeno pro komerční použití. V případě komerčního použití se nevztahuje záruka.

Elektrický rázový klíč pracuje vpravo/vlevo a má 1/2" čtvercový držák. Rázová funkce mění rotaci motoru na rovnoměrné otáčky kombinované s údery. Rázový mechanismus zvyšuje sílu při utahování a povolování.

Upozornění! Pro vlastní bezpečnost si přečtěte tento manuál a obecné pokyny pro bezpečné použití zařízení před jeho použitím. Všechny elektrické komponenty by měly být v souladu s pokyny. Výrobce si vyhrazuje právo na změny obsahu manuálu a technických parametrů kdykoliv bez předchozího upozornění, aby se zajistilo přizpůsobení aktuálním právním, normativním nebo konstrukčním požadavkům.

Zařízení může být opravováno a udržováno pouze v autorizovaném servisu.

Z bezpečnostních důvodů nesmí být zařízení používáno dětmi a mládeží do 18 let, ani osobami pod vlivem alkoholu, léků nebo jiných omamných látek.

Osoby, které nejsou obeznámeny s tímto návodem, prosíme o jeho pečlivé přečtení před prvním použitím zařízení.

ZÁSADY BEZPEČNOSTI

Tato část se týká základních bezpečnostních předpisů při používání rázových klíčů.

- **Před zahájením práce s tímto zařízením** si důkladně přečtěte všechny části návodu. Seznamte se s funkcemi a technikami práce. Ujistěte se, že v případě poruchy budete schopni okamžitě zařízení vypnout. Neopatrné používání zařízení může vést k vážným zraněním.
- **Ochranné vybavení a ochranné pomůcky** jsou určeny k ochraně vašeho zdraví a životů ostatních. Používejte je, aby bylo zajištěno bezpečné používání zařízení.

OBECNÉ ZÁSADY BEZPEČNOSTI ELEKTRICKÝCH NÁSTROJŮ

UPOZORNĚNÍ!

Před použitím si prosím přečtete všechny bezpečnostní pokyny, instrukce, ilustrace a technické údaje přiložené k tomuto elektrickému nástroji. Nedodržení těchto bezpečnostních pokynů může vést k úrazu elektrickým proudem, požáru nebo vážným zraněním.

Zachovejte všechny bezpečnostní pokyny a instrukce pro budoucí použití. Termín "elektrický nástroj" používaný v bezpečnostních pokynech se vztahuje na elektrické nástroje napájené ze sítě (kabelové) i na elektrické nástroje napájené z baterie (bez kabelu).

BEZPEČNOST PRACOVIŠTĚ

- a) Udržujte pracovní prostor čistý a dobře osvětlený. Nepořádek a tmavé prostory vedou k nehodám.
- b) Nepoužívejte elektrické nástroje v prostředí s nebezpečím výbuchu, kde se nacházejí hořlavé kapaliny, plyny nebo prach. Elektrické nástroje vytvářejí jiskry, které mohou zapálit prach nebo páry.
- c) Držte děti a osoby nepovolané mimo pracovní prostor během používání elektrického nástroje. Rozptýlení může způsobit ztrátu kontroly nad nástrojem.

BEZPEČNOST ELEKTRICKÁ

- a) Zástrčka elektrického nástroje musí odpovídat zásuvce. Nikdy žádným způsobem neupravujte zástrčku. Nepoužívejte žádné adaptér zástrček s uzemněnými elektrickými nástroji. Neupravené zástrčky a odpovídající zásuvky snižují riziko úrazu elektrickým proudem.
- b) Vyhýbejte se dotyku uzemněných povrchů, jako jsou potrubí, radiátory, sporáky a ledničky. Pokud je vaše tělo uzemněné, zvyšuje se riziko úrazu elektrickým proudem.
- c) Nevystavujte elektrické nástroje dešti nebo vlhkosti. Voda pronikající do elektrického nástroje zvyšuje riziko úrazu elektrickým proudem.
- d) Nepoužívejte kabel pro nevhodné účely, například pro přenášení nástroje, tahání nebo odpojování zástrčky ze zásuvky. Chraňte kabel před teplem, olejem, ostrými hranami nebo pohyblivými částmi. Poškozené nebo zapletené kabely zvyšují riziko úrazu elektrickým proudem.
- e) Pokud pracujete s elektrickým nástrojem venku, používejte pouze prodlužovací kabely schválené pro venkovní použití. Použití prodlužovacího kabelu vhodného pro venkovní použití snižuje riziko úrazu elektrickým proudem.
- f) Pokud je nezbytné používat elektrické nástroje ve vlhkém prostředí, použijte zdroj chráněný proudovým chráničem (RCD). Použití proudového chrániče (RCD) snižuje riziko úrazu elektrickým proudem.

BEZPEČNOST OSOB

- a) Zůstaňte pozorní, sledujte, co děláte, a pracujte s elektrickým nástrojem s rozvahou. Nepoužívejte nástroj, pokud jste unavení nebo pod vlivem drog, alkoholu nebo léků. Okamžik nepozornosti při používání elektrických nástrojů může vést k vážným zraněním.
- b) Noste osobní ochranné pomůcky, vždy používejte ochranné brýle. Nošení osobních ochranných prostředků, jako je maska proti prachu, protiskluzová obuv, přilba nebo ochrana sluchu – v závislosti na druhu a způsobu používání elektrického nástroje – snižuje riziko zranění.

- c) Vyvarujte se náhodného spuštění nástroje. Před připojením nástroje k napájecímu zdroji nebo vložením baterie, než zvednete nebo přenesete nástroj, se ujistěte, že je vypnutý. Přenášení nástroje s prstem na spoušti nebo připojení zapnutého nástroje k napájecímu zdroji může vést k nehodám.
- d) Před spuštěním elektrického nástroje odstraňte všechny nastavovací klíče nebo klíče na šrouby. Klíč nebo jiný nástroj ponechaný v rotující části elektrického nástroje může způsobit zranění.
- e) Udržujte rovnováhu. Zajistěte si stabilní polohu a vždy udržujte rovnováhu. To umožňuje lepší kontrolu nad elektrickým nástrojem v neočekávaných situacích.
- f) Noste vhodný oděv. Nenoste volné oděvy nebo šperky. Držte vlasy, oblečení a rukavice mimo dosah pohyblivých částí. Volné oděvy, šperky nebo dlouhé vlasy mohou být zachyceny pohyblivými částmi.
- g) Pokud elektrický nástroj umožňuje připojení zařízení k odsávání prachu, zajistěte jeho správné připojení a správné použití. Použití zařízení k odsávání prachu může snížit rizika spojená s prachem.
- h) Neusínejte na falešném pocitu bezpečí a nedělejte kompromisy v oblasti bezpečnostních pravidel pro elektrické nástroje, i když jste s nástrojem obeznámeni v důsledku častého používání. Nepřesné používání nástroje během okamžiku může způsobit vážná zranění.

POUŽÍVÁNÍ A ÚDRŽBA ELEKTRICKÉHO NÁSTROJE

- a) Nepřetěžujte nástroj. Používejte správný nástroj pro danou aplikaci. Správný elektrický nástroj vykoná práci lépe a bezpečněji při výkonu, na který byl navržen.
- b) Nepoužívejte elektrický nástroj, pokud je spínač poškozený. Každý elektrický nástroj, který nelze ovládat spínačem, je nebezpečný a musí být opraven.
- c) Před jakýmkoli nastavením, výměnou příslušenství nebo uložením nástroje vždy odpojte zástrčku od zásuvky a/nebo vyjměte baterii. Tato preventivní opatření snižují riziko náhodného spuštění elektrického nástroje.
- d) Uchovávejte nepoužívané elektrické nástroje mimo dosah dětí a nenechávejte je používat osoby, které s nimi nejsou obeznámeny nebo které nečetly tyto pokyny. Elektrické nástroje jsou v rukou nezkušených uživatelů nebezpečné.
- e) Udržujte elektrické nástroje. Pravidelně kontrolujte, zda nejsou pohyblivé části nástroje špatně vyrovnány nebo zablokovány, zda nejsou poškozeny části nebo jiné podmínky, které by mohly ovlivnit provoz nástroje. Pokud je nástroj poškozen, musí být před dalším použitím opraven. Mnoho nehod je způsobeno špatně udržovanými elektrickými nástroji.
- f) Řezné nástroje musí být vždy ostré a čisté. Pečlivě udržované řezné nástroje s ostrými břity se méně zasekávají a lépe se ovládají.
- g) Používejte elektrické nářadí, příslušenství, nástavce atd. pouze v souladu s těmito pokyny. Berte v úvahu pracovní podmínky a druh prováděné práce. Používání elektrického nářadí k jiným účelům, než ke kterým je určeno, může vést k nebezpečným situacím.
- h) Rukojeti a úchopové plochy udržujte suché, čisté a bez oleje a mastnoty. Mastné rukojeti a úchopové plochy znemožňují bezpečnou obsluhu a kontrolu nad elektrickým nářadím v neočekávaných situacích.

Zacházení s akumulátorovými zařízeními a jejich použití

- a) Nabíjejte akumulátory pouze pomocí nabíječek doporučených výrobcem. Používání nabíječek vhodných pro určitý typ akumulátoru k nabíjení jiných akumulátorů může způsobit požár.
- b) Používejte akumulátory pouze v zařízeních, která jsou pro ně určena. Používání jiných akumulátorů může vést ke zranění nebo požáru.
- c) Udržujte nepoužité akumulátory mimo dosah kancelářských sponek, mincí, klíčů, hřebíků, šroubů a jiných malých kovových předmětů, které mohou způsobit zkratování kontaktů akumulátoru. Zkratování kontaktů akumulátoru může způsobit popáleniny nebo požár.
- d) Nesprávné používání může vést k úniku kapalného elektrolytu z akumulátoru. Vyhněte se kontaktu s elektrolytem. Pokud dojde ke kontaktu s očima, vypláchněte je vodou a vyhledejte lékařskou pomoc. Elektrolyt unikající z akumulátoru může způsobit podráždění kůže nebo popáleniny.
- e) Nepoužívejte poškozený nebo upravený akumulátor. Poškozené nebo upravené akumulátory se mohou chovat nepředvídatelně a způsobit požár, výbuch nebo zranění.
- f) Nevystavujte akumulátor působení ohně nebo vysokých teplot. Vystavení ohni nebo teplotám nad 130 °C může způsobit výbuch.
- g) Dodržujte všechny pokyny pro nabíjení a nenabíjejte akumulátor nebo nástroj mimo doporučené teplotní rozmezí. Nesprávné nabíjení nebo nabíjení při teplotách mimo doporučený rozsah může poškodit akumulátor a zvýšit riziko požáru.

Další zásady bezpečnosti

- a) Při pracích, u kterých hrozí riziko kontaktu šroubu s ukrytými elektrickými kabely nebo při práci s vlastním napájecím kabelem, držte elektrické nářadí za izolované rukojeti. Kontakt šroubu s elektrickým kabelem pod napětím může způsobit přenos elektrického proudu také na kovové části nářadí a vést k riziku úrazu elektrickým proudem.
- b) Držte ruce mimo dosah rotujících částí. Než odložíte elektrické nářadí, nechte jej úplně zastavit. Nedodržení tohoto pokynu může vést k vážným zraněním.
- c) Ihned po dokončení práce se nedotýkejte nástroje ani obrobku. Mohou být stále horké a způsobit popáleniny.
- d) Pokud se nástroj zasekne kvůli přetížení nebo zaklesnutí v obrobku, nářadí okamžitě vypněte. Ztráta kontroly nad nářadím může způsobit vážné zranění.
- e) Zajistěte obrobek. Obrobek uchycený nástrojem nebo svěrákem je bezpečnější než držení rukou.
- f) Při práci s měkkými materiály, jako je hliník nebo podobné, může při použití úderových šroubováků dojít k poškození závitů nebo sedla šroubu přílišným utažením.
- g) Aby nedošlo k újmě na zdraví, chraňte sebe i ostatní v blízkosti pomocí vhodných ochranných prostředků nebo bezpečnostních opatření.
- h) Nepoužívejte příslušenství, které není doporučeno firmou POWERMAT. To může způsobit úraz elektrickým proudem nebo požár.

Obecná nebezpečí

Dokonce i při správném používání elektrického nářadí existují tzv. obecná rizika. V souvislosti s konstrukcí a způsobem práce s elektrickým nářadím mohou nastat následující obecná nebezpečí:

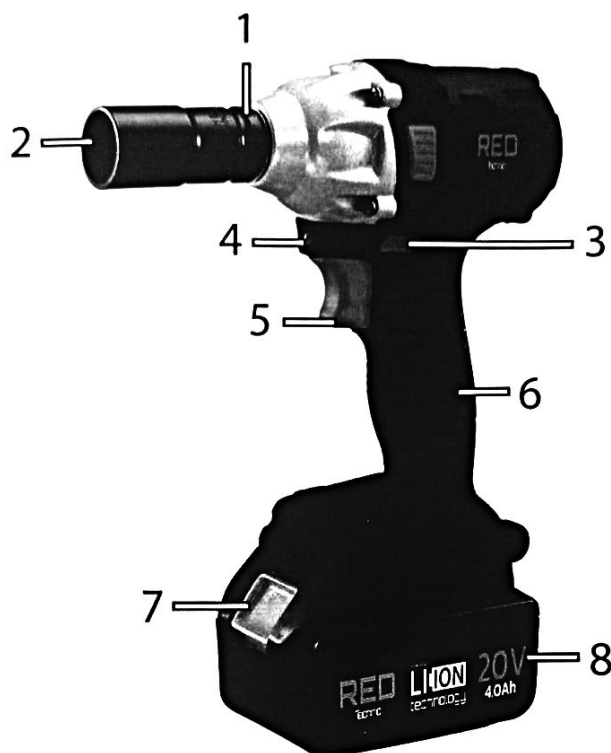
- a) Zranění způsobená pohyblivými částmi nebo horkými povrchy.
- b) Poškození sluchu při nedodržení správných ochranných opatření.
- c) Poškození zdraví způsobené vibracemi, které působí na ruku a paži, pokud je nářadí používáno po dlouhou dobu nebo není správně udržováno.

Varování! Toto elektrické nářadí při práci vytváří elektromagnetické pole. Toto pole může za určitých podmínek ovlivnit aktivní nebo pasivní lékařské implantáty. Aby se snížilo riziko vážného nebo smrtelného zranění, doporučuje se osobám s lékařskými implantáty před použitím tohoto nářadí konzultovat s lékařem a výrobcem implantátu.

TECHNICKÉ PARAMETRY

Parametr	Hodnota
Model	KD10613
Objem motoru	58 cm ³
Maximální výkon motoru	5,9 kW
Otáčky při maximálním výkonu	8000 ot./min.
Objem palivové nádrže	550 ml
Objem olejové nádrže	260 ml
Typ motoru	Dvoutaktní
Počet válců	1
Chlazení	Vzduchem
Úroveň akustického výkonu Lwa	108,6 dB(A)
Hmotnost netto	Cca 7,4 kg

POPIS ZAŘÍZENÍ



Lp.	Název
1.	Nástrojový trn
2.	Nástavec
3.	Přepínač otáček
4.	LED osvětlení
5.	Vypínač/zapínač otáček
6.	Rukojeť
7.	Tlačítko pro uvolnění akumulátoru
8.	Akumulátor

OBSLUHA

Nasazování a výměna nářadí

1. Nasad'te požadovaný nástavec na nástrojový trn (1).
2. Pro odstranění nástavce ho stáhněte z nástrojového trnu (1).

Nastavení směru otáčení

Přepínáním přepínače směru otáček (3) můžeme měnit směr otáčení doprava a doleva.

- Přepínač směru otáček lze přepínat pouze při zastaveném zařízení!
- **Otáčení doprava:** Stiskněte přepínač směru otáček (3) úplně doleva.
- **Otáčení doleva:** Stiskněte přepínač směru otáček (3) úplně doprava.

Nastavení momentu dotahování

1. Stiskněte tlačítko momentu dotahování (5). Silnější stisknutí tlačítka zvyšuje moment otáčení.

Vkládání/Vyjímání akumulátoru

1. Aby se vložil akumulátor (8) do zařízení, je třeba ho zasunout do zařízení podél vodících lišt. Uslyšíte cvaknutí.
2. Aby se vyjmul akumulátor (8) ze zařízení, je třeba stisknout tlačítko pro uvolnění (7) na akumulátoru a vytáhnout ho.

ZÁRUKA

V době záruky má kupující právo na bezplatné opravy vyplývající z výrobních vad.

Záruka je platná pouze tehdy, když je výrobek doručen do prodejního místa v kompletním stavu, nesestavený, spolu s dokladem o koupi a řádně vyplněnou záruční kartou.

VYLOUČENÍ ZÁRUKY VÝROBCE

Záruka se nevztahuje na zařízení, která vykazují poškození způsobená běžným opotřebením nebo nesprávným zacházením se zařízením (např. přetížení, příliš silné stisknutí – zejména prasknutí nebo zlomení plastových částí a jiných mechanických poškození) a na vady vzniklé následkem těchto poškození.

Dále se záruka nevztahuje na případy jako jsou:

- Pokusy o neoprávněné opravy.
- Zařízení, která byla během záruční doby podrobena úpravám nebo opravám neoprávněnými osobami.
- Nářadí, které bylo použito v průmyslu nebo řemesle (nástroj byl vyroben pouze pro amatérské použití a není určen pro komerční použití).

Záruka se nevztahuje na ty části nářadí, které mohou být poškozeny v důsledku běžného opotřebení nebo přetížení (např. nástavce, baterie, úchyty a svorky, kabely, kryty nebo všechny krycí prvky).

LIKVIDACE POUŽITÝCH ZAŘÍZENÍ

Po ukončení životnosti tohoto produktu nesmí být tento výrobek vyhozen do běžného komunálního odpadu, ale měl by být předán do sběrného místa pro recyklaci elektrických a elektronických zařízení. Tento symbol na výrobku, v návodu k obsluze nebo na obalu označuje, že zařízení nesmí být vyhozeno do komunálního odpadu. Díky opětovnému použití, recyklaci materiálů nebo jiným formám využití starých zařízení přispíváte k ochraně životního prostředí.

Elektrické nářadí a akumulátory/baterie nesmí být vyhazovány do domácího odpadu!

Pouze pro země EU: V souladu s evropskou směrnicí 2012/19/EU, týkající se nakládání s elektroodpady, a evropskou směrnicí 2006/66/ES, týkající se nakládání s bateriemi, musí být poškozené nebo vysloužilé elektrické nářadí a akumulátory/baterie odděleně shromažďovány a recyklovány podle zásad ochrany životního prostředí.

Výrobce je zaregistrován pod číslem BDO: 000063719

PROHLÁŠENÍ O SHODĚ EU

Tato deklarace shody byla vydána na výlučnou odpovědnost výrobce: P.H. POWERMAT T.M.K. Bijak Sp. Jawna
ul. Obrońców Poczty Gdańskiej 97, 42-400 Zawiercie, Polsko
NIP 5771841846, REGON 151996850

Předmět deklarace: Název: **AKUMULÁTOROVÝ KLÍČ UDAROVÝ**
Značka: **RED TECHNIC**
Model (označení výrobce): **RTAKU0026**

Výše uvedený předmět této deklarace je v souladu s odpovídajícími požadavky unijního právního rámce, které jsou harmonizovány s následujícími směrnici:

- **Směrnice o strojních zařízeních (MD) 2006/42/WE**
Vyhláška Ministerstva hospodářství z 21. října 2008, o základních požadavcích na stroje (Dz. U. nr 199, položka 1228).
- **Směrnice o elektromagnetické kompatibilitě (EMC) 2014/30/UE**
Zákon ze dne 13. dubna 2007, o elektromagnetické kompatibilitě (Dz. U. nr 82, položka 556).
- **Směrnice RoHS II 2011/65/UE i RoHS III 2015/863/UE**

Odkazy na příslušné harmonizované normy nebo na jiné technické specifikace, na základě kterých je deklarována shoda:

- **EN ISO 12100:2010**
- **EN 61000-6-3:2007+A1:2011**
- **EN 55014-1:2017**
- **EN 55014-2:2015**

Doplňující informace: Osoby pověřené přípravou technické dokumentace:
Krzysztof Wolek, Krystian Bijak

Místo vydání: **Zawiercie**
Datum vydání: **2023.01.10**

Krzysztof Wolek
obchodní specialista



Krystian Bijak
Spolumajitel společnosti



Vytvořeno pro

