



**ONDRAGON
PŘÍMOČARÁ PILA
RS561**



NÁVOD K OBSLUZE

UPOZORNĚNÍ

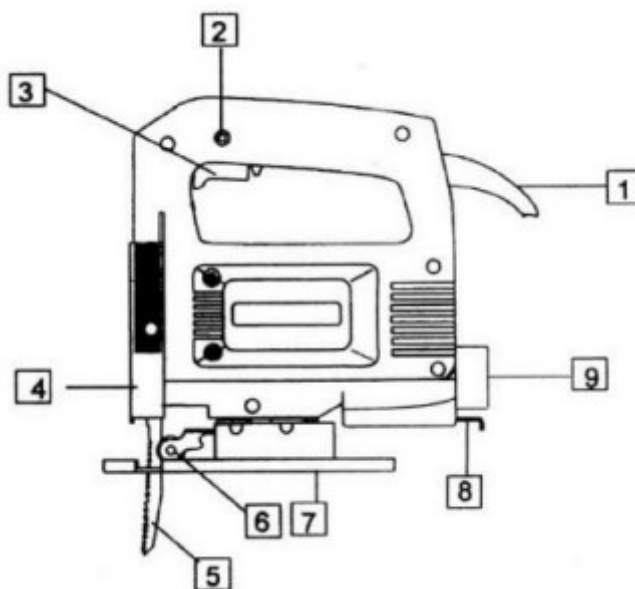
Vzhledem k neustálému zlepšování výrobků, umístěné v návodu fotografie a obrázky jsou pouze ilustrativní a mohou se lišit od zakoupeného zboží. Tyto rozdíly nemohou být důvodem k reklamaci.

TECHNICKÉ PARAMETRY

Model	RS561
Napájení	220 - 230 V
Frekvence	50 - 60 Hz
Výkon	1100 W
Rychlost otáčení	0 – 3000 ot/min
Hloubka řezu do dřeva	55 mm

POPIS ZAŘÍZENÍ

- 1) Koncová krytka napájecího kabelu
- 2) Tlačítko zámku
- 3) Tlačítko zapnout / vypnout
- 4) Upínací systém
- 5) Pilový list
- 6) Vodící váleček
- 7) Nastavitelná základna
- 8) Šestihranný klíč
- 9) Zásuvka pro odsávání



PRACOVÍŠTĚ

- **UDRŽUJTE PRACOVÍŠTĚ ČISTÉ.** Nepořádek na pracovišti zvyšuje pravděpodobnost nehod.
- **DÁVEJTE POZOR NA PODMÍNKY NA PRACOVÍŠTI.** Nepoužívejte nářadí ve vlhkých nebo mokrých místech. Nevystavujte působení deště. Nikdy nepoužívejte elektrické nářadí v blízkosti hořlavých plynů a kapalin.
- **ZAŘÍZENÍ UCHOVÁVEJTE MIMO DOSAH DĚTI.** Děti by neměly být na pracovišti. Jakékoli rozptýlení může být příčinou nehody. Nedovolte dětem, aby přenášeli zařízení nebo jakékoli příslušenství s ním spojené.

BEZPEČNOST SOUVISEJÍCÍ S ELEKTŘINOU

1) Zástrčka musí odpovídat zásuvce. Nikdy žádným způsobem neupravujte zástrčku. Nepoužívejte adaptéry s uzemněným nářadím. Neupravená zástrčka kompatibilní se zásuvkou snižuje riziko úrazu elektrickým proudem.

- 2) Zabraňte kontaktu částí těla s uzemněnými povrchy, jako jsou trubky, ventilátory a chladničky. Riziko úrazu elektrickým proudem se zvyšuje, pokud tělo uživatele představuje uzemnění.
- 3) Nevystavujte nářadí působení deště nebo vlhkosti. Vniknutí vody dovnitř nářadí zvyšuje riziko úrazu elektrickým proudem.
- 4) Nepřetěžujte síťový kabel. Nepoužívejte kabel k přenášení nebo tažení nářadí. Netahejte za kabel za účelem odpojení zástrčky ze zásuvky. Síťový kabel udržujte mimo dosah tepla, oleje, ostrých hran a pohyblivých částí. Poškozený nebo roztřepený napájecí kabel zvyšuje riziko úrazu elektrickým proudem.
- 5) Při používání zařízení venku používejte prodlužovací kabel určený pro venkovní použití. Nářadí používejte pouze tehdy, je-li napájecí systém vybaven pojistkou.

BEZPEČNOST UŽIVATELE

- 1) Při práci s nářadím věnujte zvláštní pozornost a používejte zdravý rozum. Nepoužívejte nářadí, pokud jste pod vlivem alkoholu, drog a léků na předpis. Přečtěte si příbalové letáky k lékům, které používáte, abyste zjistili, zda ovlivňují Váš úsudek a postřeh. Pokud máte jakékoli pochybnosti, nepoužívejte nářadí.
- 2) Používejte vhodné ochranné prostředky. Při práci s nářadím noste ochranné brýle, masku proti prachu, protiskluzovou obuv, helmu a ochranu sluchu, kdykoli to situace vyžaduje. Tím se sníží riziko nehody.
- 3) Vyhněte se náhodnému spuštění nářadí. Před připojením k proudu se ujistěte, že je spínač v poloze OFF. Při přemísťování nedržte zařízení za spínač, protože to zvyšuje riziko nehody.
- 4) Před spuštěním zařízení z něj odstraňte všechny seřizovací klíče. Klíč připevněný k pohyblivým částem elektrického nářadí může být příčinou zranění.
- 5) Nesahejte nad úroveň zařízení. Během práce udržujte stabilní postoj a rovnováhu. To umožňuje zachovat lepší kontrolu nad zařízením v případě nepředvídaných situací.
- 6) VHDNĚ SE OBLÉKEJTE. Nenoste volné oblečení nebo šperky, protože by mohly být zachyceny do pohyblivých částí nářadí. Při práci s nářadím se doporučuje používat boty s protiskluzovou podrážkou. Dlouhé vlasy by měly být řádně sepnuté. Vždy používejte vhodný ochranný oděv.
- 7) Použijte upevnění obráběného předmětu. Je to bezpečnější než použití ruky k jeho přidržení, protože umožňuje používat obě ruce k obsluze zařízení.

BEZPEČNOST SOUVISEJÍCÍ S POUŽÍVÁNÍM A ÚDRŽBOU

- 1) Nepřetěžujte nářadí. Zařízení bude pracovat lépe a bezpečněji při zatížení, pro které bylo určeno. Nepokoušejte se používat nekompatibilní příslušenství ke zvýšení výkonu nářadí.
- 2) Nepoužívejte nářadí s poškozeným spínačem. Nářadí, které nelze ovládat pomocí spínače, vytváří nebezpečí a mělo by být opraveno.
- 3) Před zahájením seřizování, opravy, výměny příslušenství nebo skladování odpojte nářadí od proudu. Taková bezpečnostní opatření sníží riziko náhodného spuštění zařízení.
- 4) Nářadí by mělo být skladováno odpojeno od proudu, mimo dosah dětí a neoprávněných osob.
- 5) Měli byste provádět pravidelnou údržbu nářadí. Zkontrolujte, zda pohyblivé části nemají vůli nebo závady, zda nedošlo k poškození součástí nářadí nebo zda nedošlo k jiným poruchám, které by mohly narušit správné fungování zařízení. Pokud jsou zjištěny nějaké nesrovnalosti, je třeba zařízení okamžitě opravit. Zdrojem mnoho závad je nesprávná údržba.
- 6) Používejte nářadí a příslušenství s ním spojené v souladu s tímto návodem a správným způsobem. Měly by být vzaty v úvahu podmínky a typ prováděné práce. Použití zařízení v rozporu s jeho určením může vést k vážným nehodám.
- 7) Poškozený spínač by měl být vyměněn v autorizovaném servisu. Nepoužívejte nářadí s nefunkčním spínačem / vypínačem.
- 8) Nenechávejte nářadí bez dozoru, pokud je zapnuté. Vždy vypněte nářadí a počkejte, až se zcela zastaví, než opustíte pracoviště.

9) Pokud byl hlavní kabel poškozen, vyměňte jej za vhodný síťový kabel. Kabel lze zakoupit u distributora zařízení. Kabel může být vyměněn v autorizovaném servisu nebo kvalifikovaným elektrikářem.

SERVIS

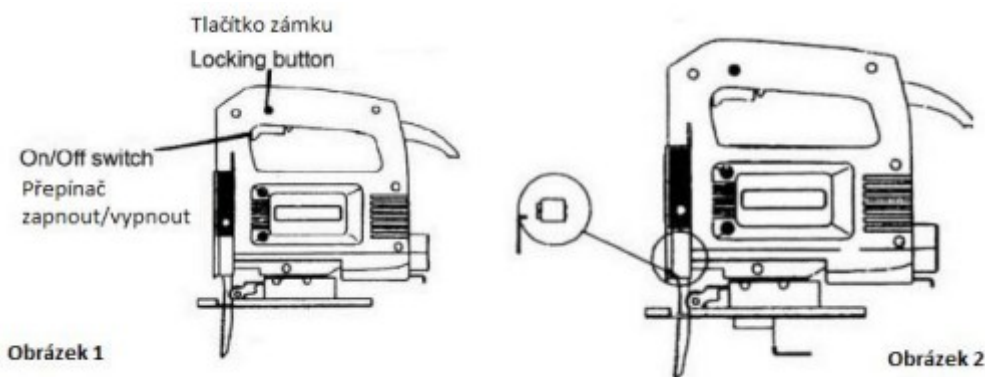
Oprava nářadí by měla být prováděna pouze kvalifikovaným personálem, který používá kompatibilní náhradní díly. To zajistí bezpečné a efektivní fungování nářadí.

BEZPEČNOSTNÍ PRAVIDLA SOUVISEJÍCÍ S POUŽITÍM PŘÍMOČARÉ PILY

Přečtěte si celý návod k obsluze a varování v něm obsažená. Nedodržení návodu může mít za následek úraz elektrickým proudem, požár nebo vážné zranění.

- Při provádění prací, při kterých by pracovní nářadí mohlo narazit na skryté elektrické kabely nebo na vlastní napájecí kabel, držte elektrické nářadí za izolované povrchy rukojeti. Kontakt s kabelem napájecí sítě může způsobit, že se na kovových částech elektrického nářadí objeví napětí, což by mohlo způsobit úraz elektrickým proudem.
- Ruce držte v bezpečné vzdálenosti od řezacího dosahu. Nezasunujte je pod obrobek. Při kontaktu s pilovým listem existuje riziko poranění.
- Po dokončení prací přímočarou pilu vypněte. Pilový list lze vyjmout z obráběného materiálu, pokud se nehýbe. Tímto způsobem se vyhneme zpětnému rázu a můžete elektrické nářadí bezpečně odložit.
- Je třeba používat výhradně nepoškozené pilové listy, které jsou v perfektním technickém stavu. Ohnuté, tupé pilové listy se mohou zlomit, a navíc mohou mít vliv na linii řezu a mohou také způsobit nebo přispět ke zpětnému rázu.
- Prach z některých druhů dřeva nebo některých druhů kovů může být nebezpečný pro zdraví a může také vyvolat alergické reakce, onemocnění dýchacích cest nebo vést k rakovině.
 - Během řezání je třeba používat ochranné masky proti prachu, které chrání dýchací cesty před prachem vznikajícím během řezání.
 - Během řezání dřeva je třeba používat odsávání prachu.
 - Vždy zajistěte dobré větrání pracoviště.
- Je zakázáno řezat pomocí přímočaré pily vodovodní trubky. Prořezání trubky je poškozením majetku nebo může způsobit úraz elektrickým proudem.
- Abyste se vyhnuli prořezání hřebíků, šroubů a jiných tvrdých předmětů, před zahájením práce pečlivě zkontrolujte obráběný materiál.
- Je zakázáno řezat materiál, jehož rozměry (tloušťka) přesahují rozměry uvedené v technických údajích.
- Přímočarou pilu je třeba držet zavřenou rukou.
- Před stisknutím spínače se ujistěte, že se přímočará pila nedotýká materiálu.
- Je zakázáno dotýkat se rukou prvků, které jsou v pohybu.
- Neodkládejte přímočarou pilu, pokud je stále v pohybu. Nezapínejte přímočarou pilu dříve, než ji uchopíte rukou.
- Nedotýkejte se pilového listu ani obráběného materiálu ihned po dokončení práce. Tyto prvky mohou být velmi horké a mohou způsobit popáleniny.
- Pokud zaznamenáte neobvyklé chování elektrického nářadí nebo vydávání zvláštních zvuků, okamžitě vypněte a vyjměte zástrčku z napájecí zásuvky.
- Chcete-li zajistit správné chlazení, musí být větrací otvory v krytu přímočaré pily odkryté.
- Před připojením přímočaré pily k napájecí zásuvce se vždy ujistěte, že napětí sítě je v souladu s napětím na typovém štítku zařízení.
- Před připojením přímočaré pily vždy zkontrolujte napájecí kabel, v případě zjištění poškození ho nechte vyměnit v autorizovaném servisu.
- Napájecí kabel přímočaré pily by měl být vždy na bezpečné straně a neměl by být vystaven náhodnému poškození spuštěným elektrickým nářadím.

OVLÁDÁNÍ



1) Okamžitá reakce (obr. 1)

Zapínání: stiskněte přepínač zapnout/vypnout

Vypínání: uvolněte přepínač zapnout/vypnout

2) Nepřetržitá práce

Zapínání: stiskněte přepínač zapnout/vypnout, přidržte stisknuté tlačítko a zablokuje ho pomocí tlačítka zámku.

Vypínání: stiskněte přepínač zapnout/vypnout a uvolněte ho.

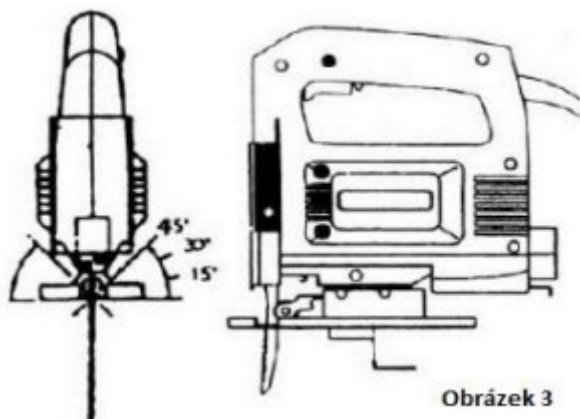
3) Výměna pilového listu (obr. 2)

Před výměnou pilového listu nebo před prováděním jakýchkoli jiných prací na pile vypněte přímočarou pilu a vyjměte zástrčku ze zásuvky.

Použijte přiložený šestihranný klíč k odšroubování dvou šroubů na pístu. Pilový list zasuňte do vodící drážky až na doraz mezi pístem a západkou.

Použijte šestihranný klíč k utažení dvou šroubů. Zuby pilového listu musí směřovat ve směru řezu. Ujistěte se, že je pilový list správně umístěn ve vodící drážce pohonu a válečku.

4) Nastavení základny (obr. 3)



5) Příčné řezání a řezání blízko hran

V případě příčného řezání lze základnu otočit o maximálně 45° stupňů v obou směrech po odšroubování dvou šroubů dole. Úhly 15°, 30° a 45° stupňů jsou vyznačené, ale pilu lze nastavit v jakémkoli úhlu mezi těmito značkami. Chcete-li nastavit úhel řezu, odšroubujte dva šrouby tak, abyste mohli pohybovat pilovým listem; nastavte požadovaný úhel a znovu utáhněte oba šrouby.

Chcete-li vidět až po hranu, posuňte základnu dozadu. Chcete-li to provést, lehce povolte dva šrouby zespod a zatlačte základnu dozadu. Opětovně utáhněte oba šrouby.
Je zakázáno používat stroj na azbestové materiály.

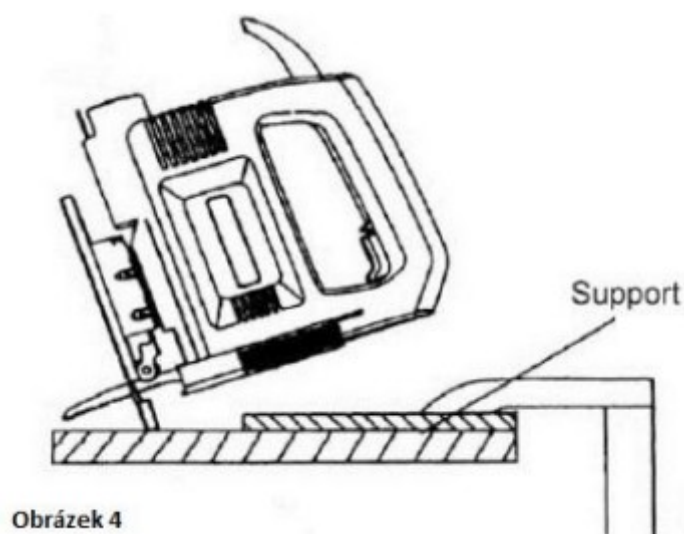
6) Odsávání

Přímočará pila je vybavena zásuvkou pro odsávání. Připojením vysavače můžete výrazně snížit množství prachu, který je vytvářen během práce. Chcete-li to provést, připojte trubku vysavače k otvoru na zadní straně nářadí. Před zahájením práce sklopte protiprachový kryt.

7) Řezání dřevotřískové desky

- Použijte tenký pilový list.
- Umístěte základnu na nezakrytou oblast.
- Pohybuje pilou s malou silou.

Vyřezávání otvorů: je možné pouze v dřevotřískových deskách a dřevě s tím, že nejdříve je třeba vyvrtat otvor. Pevně přitlačte přímočarou pilu a pomalu se pohybujte ve směru řezání.



OCHRANA ŽIVOTNÍHO PROSTŘEDÍ

Elektrické výrobky nesmí být vyhazovány společně s domácími odpady. Uživatel elektrických a elektronických zařízení je povinen je řádně zlikvidovat. Informace o správné likvidaci získáte ve vaší obci / čtvrti.

Takto opotřebované zařízení podléhá procesu recyklace nebo jiné formě využití a jeho uživatel působí proti znečištění životního prostředí škodlivými látkami.

ZÁRUČNÍ PODMÍNKY

V souladu se zákonem č. 136/2002 Sb. se na Vámi zakoupený výrobek poskytuje záruka na dobu 24 měsíců od data prodeje. V případě nákupu zboží používané pro obchodní nebo podnikatelskou činnost je záruční doba 12 měsíců. Záruka je poskytována pouze v případě, že jsou výrobky používány v souladu s návodem k obsluze a způsobu použití.

Ze záruky jsou vyjmuty všechny díly podléhající přirozenému opotřebení, přetížením, použitím výrobku k jiným účelům, než ke kterým je určen a na závady vzniklé při dopravě nebo nesprávným (neodborným) zacházením. Za nesprávné zacházení považujeme příklad, kdy nebyl brán zřetel na návod k obsluze a obecně závazné předpisy pro práci s výrobkem. Obdobně se hodnotí i pokus o neodbornou opravu nad rámec doporučené údržby.

Záruka se vztahuje výlučně na závady způsobené vadou materiálu, výrobní montáže nebo technologií zpracování.

Nárok na uplatnění záruky zaniká:

- 1) výrobek nebyl používán v souladu s návodem k obsluze
- 2) byl proveden jakýkoliv zásah do konstrukce stroje bez předchozího písemného souhlasu
- 3) výrobek byl používán v jiných podmínkách nebo k jiným účelům, než ke kterým je určen
- 4) byla některá část výrobku nahrazena neoriginální součástí
- 5) k poškození výrobku nebo k nadměrnému opotřebení došlo vinou nedostatečné údržby
- 6) škody vzniklé působením vnějších mechanických, teplotních či chemických vlivů
- 7) vady byly způsobeny nevhodným skladováním, či manipulací s výrobkem
- 8) výrobek byl používán (pro daný typ výrobku) v agresivním prostředí např. prašném, vlhkém
- 9) výrobek byl použit nad rámec přípustného zatížení

Záruka se nevztahuje na položky, u kterých lze očekávat opotřebení v důsledku jejich normální funkce (např. opotřebení uhlíků, zapalovací svíčka atd.)

Pro provoz výrobků používejte pouze doporučené příslušenství a originální náhradní díly.

Nároky uplatňujte ihned po zjištění závady u prodejce, který Vám výrobek prodal, a informujte se o možnostech opravy v pověřené opravně. Nebude-li se na Vámi uplatňovanou závadu vztahovat záruka, budou Vám fakturovány práce a náklady spojené s kontrolou a montáží a demontáží součástí. Při uplatňování nároků předložte řádně vyplněný záruční list nebo jiný doklad o koupi opatřený datem prodeje.

Do opravy předávejte výrobek v čistém stavu, řádně vyčištěný, zbaven prachu či špíny. Spolu s výrobkem zašlete i jeho originální příslušenství k určení přesné diagnostiky závady.

Při zasílání dopravní službou vylijte z výrobku nespotřebované palivo a olej. Výrobek řádně zabalte, nejlépe do původního obalu tak, aby nedošlo k jeho poškození. Škody, způsobené nedostatečným zabalením zásilky, nelze uznat jako záruční vady!

Do motorů používejte jen paliva a oleje odpovídající klasifikace, popř. paliva a oleje doporučené značkovým prodejcem. Vzniklé škody, způsobené používáním nevhodného paliva a nevhodných olejů, Vám nebudou v záruce uznány.