



**POWERMAT
MOTOROVÝ ZEMNÍ VRTÁK
PM-SWG-600N-3W**



NÁVOD K OBSLUZE

Následující informace by si měla obsluha přečíst a pochopit. Následující symboly jsou použity za účelem umožnění čtenáři identifikovat důležité informace týkající se bezpečnosti.

DŮLEŽITÉ BEZPEČNOSTNÍ INFORMACE

Před zahájením práce se zařízením, je potřeba se seznámit a pochopit všechny pokyny obsažené v tomto návodu.

Před zahájením práce se zařízením



1. Před použitím tohoto výrobku se prosím obraťte na místní energetickou společnost, která lokalizuje podzemní elektrické vedení nebo potrubí. Nesprávná manipulace může způsobit vážné zranění nebo smrt a možné poškození zařízení nebo majetku.
2. Výfukové plyny zařízení obsahují oxid uhelnatý, který je plyn bez zápachu a potenciálně smrtelný. Nikdy nespouštějte nebo nepoužívejte vrták v uzavřeném prostoru nebo uvnitř budovy. Výfukové plyny ze zařízení mohou způsobit smrt

!POZOR!

Přečtěte si a dodržujte všechna upozornění a pokyny týkající se bezpečnosti. Nedodržení těchto pokynů může způsobit vážné zranění obsluhující osoby nebo přítomných osob.

1. Vyhněte se nebezpečným prostředím a. Nepoužívejte zemní vrták, pokud je obsluhující osoba pod vlivem alkoholu, léků nebo drog. b. Nepoužívejte zemní vrták, pokud je obsluhující osoba unavená. c. Nepoužívejte zemní vrták, pokud je obsluhující osoba mentálně nebo fyzicky neschopná bezpečně ovládat zařízení.
2. Zkontrolujte zemní vrták, co se týče poškozených součástí, a ujistěte se, že všechny upevňovací prvky a kryty jsou na místě a jsou správně upevněny. Vyměňte poškozené části.
3. Rukojeti musí být instalovány v souladu s návodem k obsluze.
4. Nikdy nepoužívejte zemní vrták s jiným příslušenstvím, které nebylo speciálně navrženo pro použití s tímto výrobkem.
5. Při obsluze zemního vrtáku používejte vhodné oblečení. a. Vždy noste dlouhé kalhoty, boty, rukavice a košili s dlouhým rukávem. b. Nenoste volné oblečení nebo šperky, které by mohly být zachyceny pohyblivými částmi zemního vrtáku. c. Dlouhé vlasy by měly být vždy zajištěny takovým způsobem, aby nebyly zachyceny pohyblivými částmi zemního vrtáku.
6. Při práci se zařízením vždy používejte ochranné prostředky na obličej nebo masku proti prachu, pokud pracujete se zařízením, které vytváří prach.
7. Vždy používejte ochranné prostředky na oči, které splňují požadavky ANSI Z87.1.
8. Vždy používejte ochranné prostředky na uši, které splňují požadavky normy ANSI.
9. Pečlivě zkontrolujte oblast, ve které má být zemní vrták použitý, a odstraňte všechny cizí předměty.
10. Ostří vrtáku je velmi ostré. Vyhněte se kontaktu s vrtacími lopatkami a vrtacími body během montáže vrtáku do zařízení a při spouštění nebo přemístování zařízení.

BĚHEM PRÁCE ZEMNÍM VRTÁKEM



Dlouhodobé vystavení vibracím vyplývajícím z použití ručního palivového nářadí může způsobit poškození krevních cév nebo nervů v prstech, rukou a kloubech osob, které jsou citlivé na poruchy oběhu nebo otoky. Použití zařízení při nízkých teplotách je spojeno s poškozením krevních cév u zdravých lidí. V případě výskytu příznaků jako je necitlivost, bolest, ztráta síly, změna barvy pokožky, ztráta citu v prstech, rukou nebo nohou, ukončete používání zařízení a vyhledejte lékařskou pomoc.

!POZOR!

1. Při práci se zařízením držte rukojeť pevně oběma rukama. Udržujte zařízení v dostatečné vzdálenosti od těla a pod úroveň pasu.

2. Buďte ostražití. Používejte zdravý rozum. Sledujte, co děláte.
3. Nepoužívejte zařízení, pokud je poškozeno nebo nesprávně sestaveno.
4. Zařízení by měly obsluhovat pouze řádně vyškolené dospělé osoby. Nikdy nedovolte dětem používat zařízení.
5. Děti musí být v dostatečné vzdálenosti od zařízení. Všechny osoby by měly být ve vzdálenosti alespoň 50 stop (15 m) od zařízení.
6. Zařízení je určeno pouze pro vrtání v zemi. Nepoužívejte zařízení pro jiné práce, s výjimkou těch, pro které je určeno. V opačném případě může dojít k vážnému zranění.
7. Vrták by se neměl otáčet při chodu motoru na volnoběh. Pokud se vrták otáčí, když motor běží na volnoběh, okamžitě kontaktujte technickou servisní podporu.
8. Vždy udržujte rovnováhu a správnou polohu. Při práci se zařízením se nenaklánějte.
9. Mějte na paměti, že veškeré části těla musí být mimo oblast řezání, rotujícího vrtáku a ostří a horkých povrchů.
10. Vždy držte škrticí klapku na pravé straně tak, aby výfuk nesměřoval k obsluhující osobě.
11. Při používání tohoto zařízení buďte zvláště opatrní. Pokud rotující vrták přijde do styku s prvkem, který nebude okamžitě přeríznutý, může dojít ke zpětnému rázu. Zpětný ráz může být natolik silný, že zařízení a/nebo obsluhující osoba může být odtlačena v jakémkoliv směru, a tak může dojít ke ztrátě kontroly nad zařízením. Ke zpětnému rázu může dojít bez varování.
12. Nesprávné nebo tupé ostří vrtáku může způsobit vážné zranění. Ostří vrtáku musí být ostré. Nepoužívejte vrták, který je ohnutý, prasklý, zlomený nebo poškozený jiným způsobem.
13. Používejte pouze náhradní vrták doporučený výrobcem a určené pro toto zařízení. Nepoužívejte jiný vrták. Montáž jiných typů vrtáků na toto zařízení může způsobit vážná zranění.
14. Nepřetěžujte zařízení. Zařízení bude fungovat lépe a účinněji a riziko úrazu se sníží, pokud bude zařízení používáno v souladu s určením a za podmínek, ke kterým byl navržen.
15. Po vypnutí zařízení se ujistěte, že se vrták zařízení zastavil a teprve pak odložte zařízení na místo.
16. Otáčející se vrták může způsobit zranění i po vypnutí zařízení, protože po určitou dobu zůstává v pohybu a teprve po určité době se zastaví. Mějte to na paměti a kontrolujte zařízení, dokud se vrták úplně nezastaví.
17. Nikdy se nedotýkejte oblasti v blízkosti tlumiče, protože je velmi horká a může způsobit těžké popáleniny. Nikdy se nedotýkejte části motoru, které jsou horké po vypnutí.

BEZPEČNOST TÝKAJÍCÍ SE PALIVA

1. Palivo by mělo být míseno a plněno venku, v místě, kde nejsou jiskry nebo plameny.
2. Nikdy nepokládejte benzínovou nádrž nebo palivovou nádrž zařízení do vozidla nebo na vozidlo. Náhodné elektrostatické výboje mohou způsobit zapálení výparu paliva a následně mohou způsobit vážné zranění nebo smrt.
3. Používejte benzínové nádrže schválené pro použití s tímto druhem paliva.
4. Nekuřte a nedovolte jiným osobám kouřit v blízkosti paliva nebo zařízení.
5. Vyvarujte se rozlití paliva nebo oleje. Setřete všechny úniky paliva.
6. Před spuštěním motoru se přesuňte od místa plnění paliva nejméně 10 stop (3 metry).
7. Před sejmutím víčka palivové nádrže zastavte motor a nechte ho vychladnout. Víčko palivové nádrže byste měli odšroubovávat pomalu.
8. Zařízení a palivo by mělo být skladováno na místech, kde palivové výpary nebudou mít přístup k jiskrám nebo k otevřenému ohni z ohřívačů vody, elektrických motorů nebo spínačů, pecí apod.

ÚDRŽBA, PŘEPRAVA A SKLADOVÁNÍ ZAŘÍZENÍ

1. Před zahájením údržby odpojte zapalovací svíčku. Chraňte zapalovací svíčku a umístěte ji v dostatečné vzdálenosti od motoru a rámu, abyste zabránili samovznícení.
2. Se zařízením zacházejte opatrně. Zařízení by mělo být pravidelně kontrolováno. Pokud zařízení nefunguje správně nebo je poškozeno, musí být opraveno ve kvalifikovaném servisním středisku.

3. Zkontrolujte nastavení pohyblivých částí zařízení, co se týče jakéhokoliv posunu, poškození, správné instalace a dalších okolností, které mohou ovlivnit správné fungování zařízení.
4. Každá poškozená část by měla být opravena nebo vyměněna ve kvalifikovaném servisním středisku.
5. Nepokoušejte se demontovat ani upravovat žádné části. Demontáž nebo úprava částí může způsobit zranění, poškození zařízení a vede ke ztrátě záruky.
6. Udržujte rukojeti suché, čisté, bez oleje a maziva.
7. Nechte motor vychladnout a vyprázdněte palivovou nádrž přečerpáním paliva do schválené nádoby před uložením nebo přepravou zařízení ve vozidle. Použijte zbytkové palivo v karburátoru, nastartujte motor a nechte ho běžet, dokud se motor sám nevypne.
8. Pokud zařízení nepoužíváte, uložte jej uvnitř místnosti na suché místo. Zařízení by mělo být skladováno mimo dosah dětí nebo v uzavřeném prostoru mimo dosah dětí.
9. V případě práce za studena, je vhodné skladovat zařízení v chladném prostředí, aby se minimalizovala možnost kondenzace, což může vést k neuspokojivému výkonu zařízení.
10. Při přípravě zařízení na dlouhodobé nebo krátkodobé skladování na dobu asi 30 dnů nebo déle byste měli:
 - Zkontrolovat a pečlivě vyčistit zařízení.
 - Lehce vyleštit všechny vnější kovové povrchy.
 - Vyjmout zapalovací svíčku, nakapat několik kapek motorového oleje do válce a několikrát potáhnout za lanko startéru, aby se olej rozprostřel. Potom vyměňte zapalovací svíčku.
 - Zkontrolujte a vyčistěte vzduchový filtr podle požadavků.



Aby se zabránilo hromadění gumy v karburátoru a palivovém systému, je povoleno používat stabilizátor paliva. Postupujte v souladu s pokyny výrobce stabilizátoru. Po přidání stabilizátoru musí být motor spuštěn po dobu nejméně 5 minut. Zařízení a palivo by mělo být skladováno na místech, kde palivové výpary nemají přístup k jiskrám nebo k otevřenému ohni z ohřivačů vody, elektrických motorů nebo spínačů, pecí apod.

SPECIFIKACE VÝROBKU

Motor	52 cm ³ , 2taktní
Objem palivové nádrže	1,2l
Typ paliva	Směs 95 oktanového benzínu a oleje v poměru 1:25
Vrták zařízení	100x800mm / 200x800mm / 300x800 mm
Typ oleje	Olej pro 2taktní motory splňující specifikaci JASO – FC
Palivová směs	25:1 (Benzín : olej pro 2taktní motory)
Hmotnost	9,5 kg
Otáčky motoru	6500 ot/min
Rychlost vrtáku	Až 150/min

Informace týkající se hluku

Naměřené hodnoty byly stanoveny v souladu s normou EN 50144

Vážené hladiny hluku jsou:

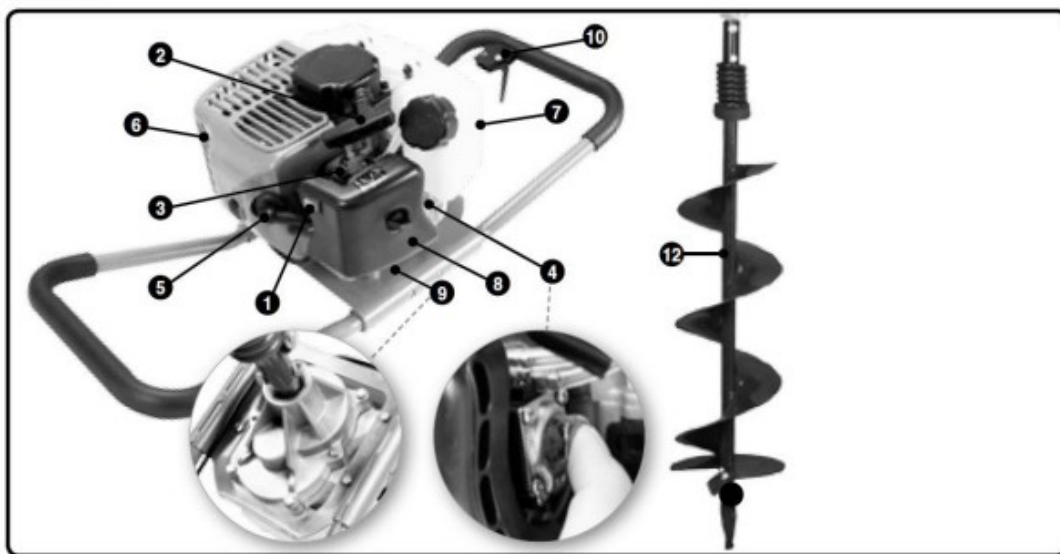
Hladina akustického tlaku: 113 dB (A)

Hladina akustického výkonu: 120 dB (A)

ZAJETÍ MOTORU

1. Spusťte motor.
2. Motor nechte běžet bez zátěže na volnoběh 30min.
3. Vypněte motor dle bodu a nechte motor vychladnout 30 min, pak je stroj připraven k práci.
4. Následujících 5 provozních hodin stroj používejte max. ½ výkonu motoru a udržujte pravidelný interval chodu motoru – po 10min. práce nechte 10min. motor vypnutý. Po tomto intervalu je motor připraven k plnému použití. Nedodržením tohoto postupu může dojít k poškození motoru a záruka na tento stroj se stane neplatnou.
5. **DOPORUČUJEME:** Po zajetí nového motoru nechte motor seřadit v autorizovaném servisu, pokud tak neučiníte, nemusí motor správně pracovat.

Části a funkce



POHONNÁ JEDNOTKA:		8" VRTÁK:	
1.	Spínač zapalování ON/OFF	6.	Tlumič
2.	Rukojeť startéru	7.	Palivová nádrž
3.	Páka sání	8.	Kryt palivového filtru
4.	Tlačítko palivového čerpadla	9.	Převodovka
5.	Zapalovací svíčka	10.	Páčka škrticí klapky
		11.	Adaptér
		12.	8" Tělo

MONTÁŽ

- 1) Pohonná jednotka zařízení 52 cm³
- 2) Vrtáky zařízení 100/200/300x800 mm
- 3) Prodloužení pro vrtáky o délce 300 mm
- 4) Kolíky
- 5) Závlačky a klíče pro montáž vrtáků

Nepoužívejte zařízení, pokud je poškozeno nebo neúplně sestaveno.

Nástroje potřebné pro montážní

- Regulační klíč

A) Montáž vrtáku

1. Vložte držák klíče na zapalovací svíčky do otvoru v adaptéru.
2. Ručně připevněte spojovací prvek na opačném konci adaptéru. Zabraňte kontaktu s ostřím zařízení a hranou spojovacího prvku.
3. Uchopte boční stranu spojovacího prvku pomocí regulačního klíče a dotáhněte přidržením klíče na zapalovací svíčky, abyste zabránili otáčení vrtáku zařízení.

B. Montáž vrtáku k pohonné jednotce




1. Přepněte spínač Zap. / Vyp. do polohy vypnuto.
2. Vyjměte zástrčku zapalovací svíčky ze zapalovací svíčky a zajistěte zástrčku, aby se nedotýkala motoru a rámu.
3. Vložte výstupní hřídel pohonné jednotky do adaptéru vrtáku zařízení a vyrovnejte horní otvor vrtáku s otvorem na výstupní hřídeli.
4. Šroub s namontovanou konkávní podložkou (konkávní strana směřující k adaptéru) umístěte do otvoru v hřídeli adaptéru a pohonné jednotky.
5. Namontujte druhou konkávní podložku a pojistnou matici a utáhněte pomocí 13 mm klíče.
6. Znovu namontujte zástrčku zapalovací svíčky na zapalovací svíče.

OBSLUHA

A) Před spuštěním motoru:

Míchání benzínu / oleje pro 2taktní motory

 Je zakázáno kouřit a dovolit, aby jiní lidé kouřili v blízkosti paliva nebo zařízení. Palivo by mělo být smícháno a naplněno venku, v místě, kde nejsou jiskry nebo plameny.

Dvoutaktní motor ve Vašem zařízení vyžaduje smíchání benzínu a motorového oleje pro dvoutaktní motory před nalitím do palivové nádrže.

K přípravě směsi benzínu a oleje pro dvoutaktní motory:

1. Používejte čerstvý bezolovnatý benzin s oktanovým číslem 87 nebo vyšším. Nepoužívejte benzin obsahující více než 10% etanolu. Použití benzínu obsahujícího více než 10% etanolu může způsobit poškození motoru.
2. Vždy používejte olej pro dvoutaktní motory splňující normy JASO-FC a určený pro směšování v poměru benzin / olej 40: 1.
3. Nepoužívejte motorové oleje pro automobily ani motorové oleje pro dvouválcová vodní vozidla. Tím dojde k poškození motoru a ke ztrátě záruky.
4. Vždy míchejte benzin s olejem pro dvoutaktní motory v nádobě schválené pro použití s benzinem. Nikdy nesměšujte palivo přímo v palivové nádrži.
5. Postupujte podle pokynů pro olejovou nádrž pro dvoutaktní motory k míchání paliva. Smíchejte benzin a olej pro dvoutaktní motory v poměru 40: 1. Směs v poměru 40: 1 získáme smícháním 1 galonu (3,8 litru) benzínu a 3,2 unce oleje (95 ml). Po přidání oleje do benzínu krátce protřepejte nádobu, abyste zajistili správné promíchání.
6. Smíchejte jen tolik paliva, kolik potřebujete. Neskladujte smíchané palivo.
7. Před zahájením doplňování paliva vypněte motor a nechte ho vychladnout.
8. Abyste naplnili palivovou nádrž směsí benzínu a oleje, umístěte pohonnou jednotku ve vzpřímené poloze na zemi nebo na pevné lavici a následně očistěte veškeré nečistoty z víčka paliva.
9. Pak pomalu sundejte víčko palivové nádrže a použijte trychtýř k nalití směsi do nádrže a vyměňte víčko.
10. Zvláštní pozornost je třeba věnovat tomu, aby nedošlo k úniku paliva nebo oleje. Setřete veškeré úniky paliva.
11. Před zahájením práce se přesuňte z místa doplňování paliva nejméně 10 stop (3 metry).

B) Spouštění motoru:

1. Ujistěte se, že čtyři upevňovací šrouby držáků jsou zcela zasunuty do rámu pohonné jednotky a že držáky jsou připevněny k rámu pohonné jednotky.
2. Zkontrolujte, zda jsou všechny kryty a spojovací prvky na svém místě a správně upevněny.
3. Udržujte všechny části těla a oděv v dostatečné vzdálenosti od vrtáku, pohonné jednotky a rukojeti.
4. Ujistěte se, že okolo žádné části vrtáku, pohonné jednotky nebo rukojeti není tráva nebo jiné nečistoty.
5. Pohonná jednotka může způsobit prudké vtáhnutí rukojeti startéru vzhledem k tlaku, který je v motoru a při spuštění motoru. Držte držák pohonné jednotky a rukojeť startéru pevně a postupujte podle níže uvedených pokynů, abyste zabránili poranění.
6. Před potáhnutím za rukojeť startéru se ujistěte, že je zařízení ve stabilní a kontrolované poloze. Když je zařízení spuštěno, je potřeba zvednout zařízení do vzpřímené polohy a zachovat kontrolu nad zařízením a držet ho oběma rukama za držáky. Nezapomeňte, že před spuštěním zařízení musí výfuk tlumiče směřovat v opačném směru od operátora.
7. Nikdy nenechávejte spuštěné zařízení bez dozoru.
8. Nikdy nepřenášejte zařízení se spuštěným motorem.

Startovací poloha

1. Umístěte pravé držadlo rukojeti na zem na plocho, levé držadlo rukojeti a škrticí klapku v poloze nahoru (viz obrázek 2).
2. Ve stojící poloze na pracovní straně položte pravou nohu na pravou rukojeť a držte levou rukojeť svoji levou rukou. Zařízení bude směřovat doleva.
3. Nakloňte zařízení doprava, aby vrták nebyl na zemi.
4. Viz postup pro spuštění studeného, teplého nebo zalitého motoru.
5. Při běžícím motoru zvedněte zařízení do vyrovnané polohy s vrtákem ve svislé poloze a nad místem vrtání.
6. Držte rukojeť pevně oběma rukama a ujistěte se, že výfukový otvor směřuje dozadu před spuštěním škrticí klapky.



Udržujte všechny části těla mimo oblast vrtání, otáčejícího se vrtáku a ostří, jakož i horkých povrchů.

Studené spouštění motoru

Netlačte na páku škrticí klapky, dokud motor není spuštěn a nepracuje.

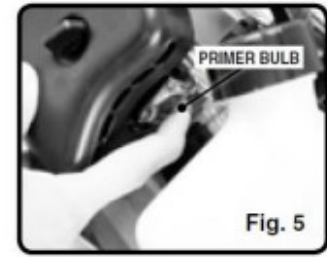
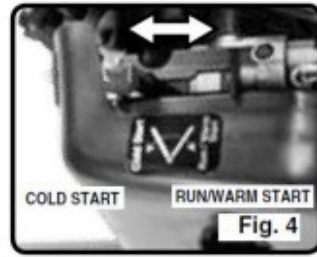
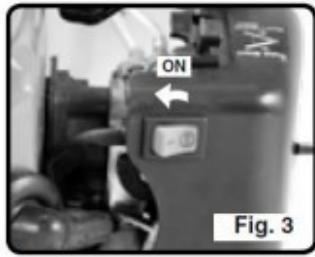
1. Umístěte zařízení na plochý povrch.
2. Přesuňte spínač zapalování do polohy "ON" (viz obr. 3).
3. Páku sytiče přesuňte do polohy "COLD START" (viz obr. 4).
4. Stiskněte tlačítko palivového čerpadla 6krát (viz obr. 5). Upozornění: Při spuštění motoru a po jeho spuštění postupujte podle pokynů uvedených v kapitole o Startovací poloze.
5. Opatrně zatáhněte za rukojeť startéru, dokud se motor nespustí.
6. Po spuštění motoru a běhu po dobu 10-15 sekund přepněte páčku sání do polohy "Run / Warm Start" (viz obrázek 4)

UPOZORNĚNÍ: Je-li venkovní teplota nízká, nechte motor, aby se zahřál po delší dobu na volnoběh před tím, než přepnete páčku sání do polohy "RUN/WARM START".

Teplé spouštění motoru

1. Umístěte zařízení na plochý povrch.
2. Přesuňte spínač zapalování do polohy "ON" (viz obr. 3). Upozornění: Při spuštění motoru a po jeho spuštění postupujte podle pokynů uvedených v kapitole o Startovací poloze.

3. Pokud je páčka sání v poloze "Run/Warm Start" zatlačte pravou rukou na páku škrticí klapky a zatáhněte za rukojeť startéru, dokud se motor nespustí.



Spouštění zalitého motoru

1. Umístěte zařízení na plochý povrch.
2. Přesuňte spínač zapalování do polohy "ON". Upozornění: Při spouštění motoru a po jeho spuštění postupujte podle pokynů uvedených v kapitole o Startovací poloze.
3. Když je páčka sání v poloze "Run/Warm Start", zatlačte pravou nohou na doraz, držte páčku škrticí klapky a vytáhněte rukojeť startéru, dokud se motor nespustí a nepoběží. To může vyžadovat opakované zatáhnutí za rukojeť startéru, v závislosti na stupni zalití pohonné jednotky zařízení.
4. Pokud se motor nespustí, vyměňte zapalovací svíčku za novou.
5. Opakujte kroky 1-3.

C) Vypnutí zařízení:

Po vypnutí motoru se vrták bude ještě několik sekund otáčet.

1. Uvolněte páčku škrticí klapky a nechte motor krátce běžet na volnoběh.
2. Přepněte spínač zapalování do polohy "OFF".

D) Obsluha zařízení:

Při vrtání otvorů nevyvíjejte příliš velký tlak na pohonnou jednotku zařízení. Vždy držte pevně rukojeti oběma rukama a udržujte pevné a stabilní držení těla.

1. Spusťte motor podle postupu pro spouštění motoru.
2. Následně umístěte koncovku vrtáku na požadované místo a držte zařízení ve vzpřímené poloze.
3. Poté stiskněte páku škrticí klapky a začněte nejprve vrtat díru s nízkými otáčkami.
4. Postupně zvyšujte rychlost, když vrták zajede do země.

Pokud se vrták zařízení nebude otáčet, zastavte motor a odstraňte vrták z otvoru. Poté zkontrolujte, zda vrták zařízení není poškozen, a pokud je to nutné, vyčistěte vrták od zbytků zeminy a dalších prvků z otvoru. Zajistěte zástrčku zapalovací svíčky tak, aby nedošlo k zapálení.

ÚDRŽBA

Před zahájením údržbářských prací odpojte zapalovací svíčku.

A) Vzduchový filtr:

Nahromaděné nečistoty a prach ve vzduchovém filtru snižují účinnost motoru, zvyšují spotřebu paliva a zvyšují riziko poškození motoru. Vzduchový filtr by měl být čištěn každých 5 hodin provozu nebo častěji, pokud je práce se zařízením spojena s tvorbou prachu.

1. Před sundáním krytu vzduchového filtru, odstraňte veškeré nečistoty nebo zbytky kolem krytu filtru.
2. Chcete-li sundat kryt vzduchového filtru, odšroubujte knoflík a opatrně odstraňte kryt (viz obrázek 6).
3. Vyjměte a vyčistěte filtr.
 - Snadno odstranitelný prach lze snadno odstranit protřepáním filtru.
 - Obtížně odstranitelné nečistoty je třeba umýt mýdlem a vodou. Vytlačte zbývající vodu a nechte filtr úplně vyschnout.

4. Do filtru přidejte lžičku oleje a odstraňte přebytečný olej.
5. Ujistěte se, že jsou správně připojeny konektory napájecího kabelu a znovu namontujte kryt vzduchového filtru.

Nikdy nečistěte filtr v benzínu nebo v jiných hořlavých kapalinách.



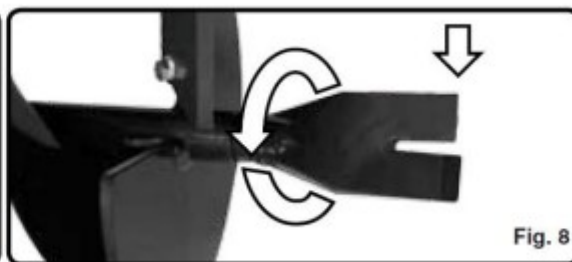
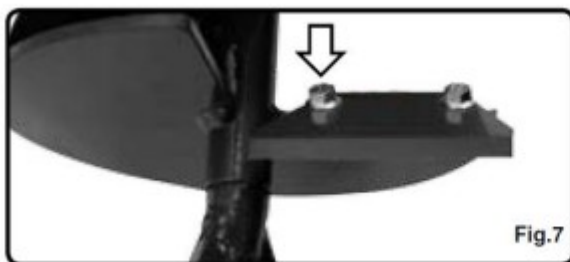
B) Zapalovací svíčka: Zapalovací svíčky by měly být kontrolovány po každých 10 až 15 hodinách provozu; nastavte mezeru v zapalovací svíčce nebo v případě potřeby vyměňte zapalovací svíčku. Pravidelně vyměňujte zapalovací svíčky, abyste udrželi správný výkon motoru a snadný start.

Za účelem kontroly nebo výměny zapalovací svíčky:

1. Sundejte izolovanou zástrčku ze zapalovací svíčky.
2. Pomocí klíče na zapalovací svíčky odšroubujte šroub zapalování otočením doleva.
3. Vyčistěte a nastavte mezeru zapalovací svíčky na hodnotu v rozsahu 0,024 – 0,028 palce (0,6 - 0,7 mm).
4. Vyměňte použitou zapalovací svíčku (viz TECHNICKÉ ÚDAJE).
5. Použijte ochranný prostředek proti zapečení závitu zapalovací svíčky, postupujte výhradně podle pokynů výrobce.
6. Namontujte zapalovací svíčku do hlavy válce a poté utáhněte klíčem na zapalovací svíčky. Nedotahujte příliš.
7. Namontujte zpět izolovanou zástrčku na zapalovací svíčku.

C) Vrták a rozpěrný prvek

1. Používejte pouze náhradní díly doporučené výrobcem a určené pro toto zařízení. Nepoužívejte žádné jiné části. Montáž jiných částí a části jiných značek může vést k vážnému zranění. Vyměňte opotřebovaný nebo poškozený vrták nebo rozpěrný prvek.
2. Ostří a vrtáky jsou ostré. Při výměně nebo ostření a montáži těchto prvků do zařízení nebo při spuštění nebo přepravě zařízení se vyhněte kontaktu s vrtákem a ostřím vrtáku.
 - Odšroubujte upevňovací šrouby (šrouby a matice) a demontujte vrták (viz obrázek 7).
 - Namontujte nový vrták.
 - Utáhněte šrouby za účelem zajištění vrtáku.
 - Chcete-li vyměnit rozpěrný prvek, odšroubujte ho pomocí regulačního klíče. Po odšroubování by měla být namontována nová část (viz obrázek 8).

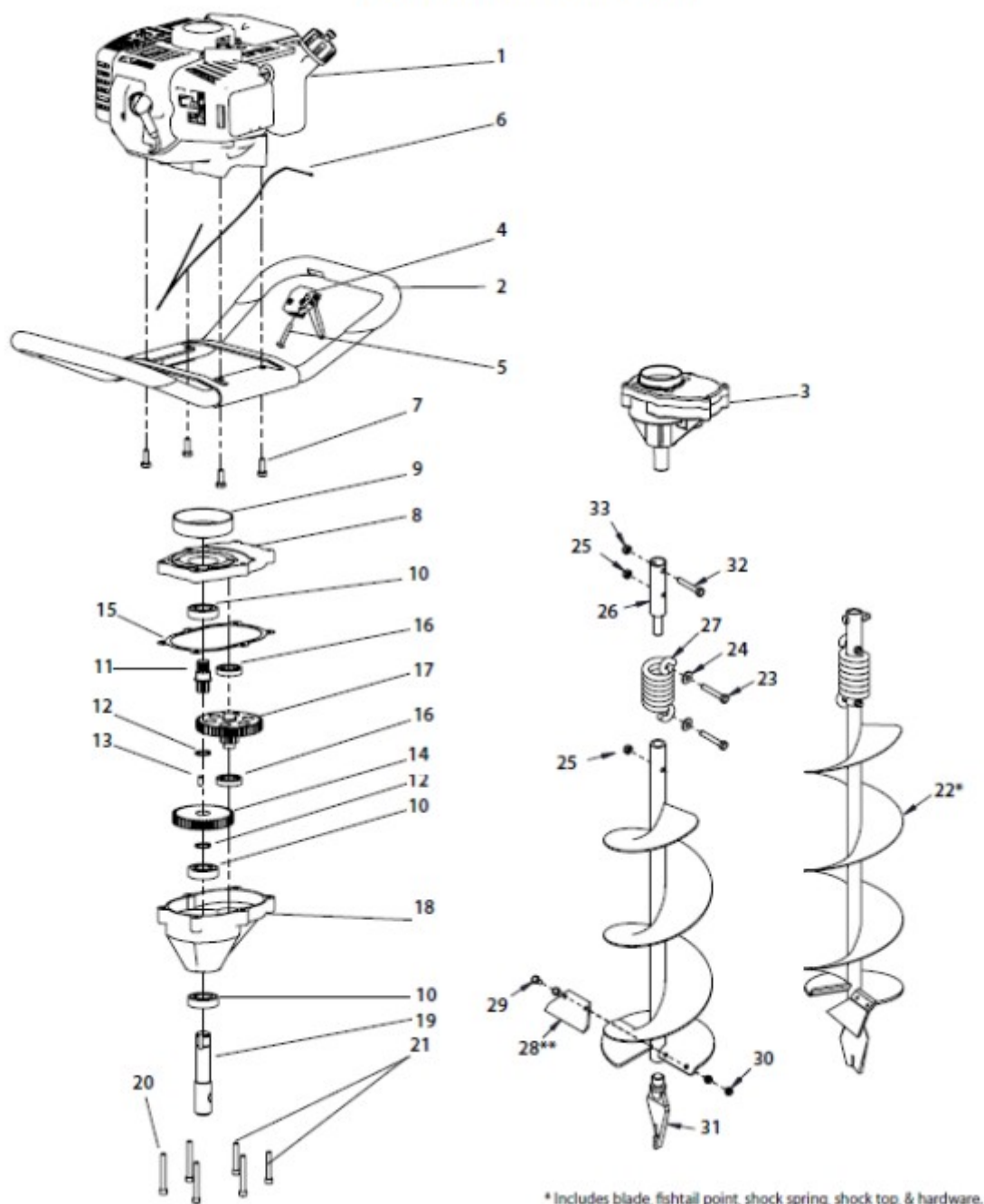


ŘEŠENÍ PROBLÉMŮ

PROBLÉM	MOŽNÉ PŘÍČINY	ŘEŠENÍ
Motor nefunguje	<ol style="list-style-type: none"> 1. Spínač zapalování je v poloze "OFF". 2. Motor je zalitý. 3. Palivová nádrž je prázdná. 4. Zapalovací svíčka je poškozená. 5. Palivo nedoteče do karburátoru. 6. Karburátor vyžaduje nastavení. 	<ol style="list-style-type: none"> 1. Nastavte spínač zapalování do polohy ON. 2. Viz Spuštění zalitého motoru. 3. Nádrž naplňte vhodnou palivovou směsí. 4. Vyměňte zapalovací svíčku. 5. Zkontrolujte, zda není palivové potrubí zakřivené nebo ohnuté; opravte nebo vyměňte. 6. Chcete-li získat technickou pomoc, zavolejte na technickou podporu.
Motor nezrychluje, nedostatek výkonu.	<ol style="list-style-type: none"> 1. Spuštění sání 2. Vzduchový filtr je znečištěn. 3. Poškozená nebo nesprávná zapalovací svíčka. 4. Karburátor vyžaduje nastavení. 5. Vytvoření uhelné usazeniny na tlumiči. 6. Nízká komprese. 	<ol style="list-style-type: none"> 1. Přesuňte páčku sání do polohy vypnuto 2. Vyčistěte vzduchový filtr. 3. Vyčistěte nebo vyměňte zapalovací svíčku. 4. Chcete-li získat technickou pomoc, zavolejte na technickou podporu. 5. Chcete-li získat technickou pomoc, zavolejte na technickou podporu. 6. Chcete-li získat technickou pomoc, zavolejte na technickou podporu.
Příliš velké množství výfukových plynů.	<ol style="list-style-type: none"> 1. Nesprávná palivová směs. 2. Vzduchový filtr je znečištěn. 3. Karburátor vyžaduje nastavení. 	<ol style="list-style-type: none"> 1. Vyprázdňte palivovou nádrž nebo vyměňte palivo. 2. Vyčistěte nebo vyměňte vzduchový filtr. 3. Chcete-li získat technickou pomoc, zavolejte na technickou podporu.
Motor se zahřívá.	<ol style="list-style-type: none"> 1. Nesprávná palivová směs. 2. Poškozená nebo nesprávná zapalovací svíčka. 3. Karburátor vyžaduje nastavení. 4. Vytvoření uhelné usazeniny na tlumiči. 	<ol style="list-style-type: none"> 1. Viz míchání benzínu s olejem pro 2taktní motory v tomto návodu k obsluze. 2. Vyčistěte nebo vyměňte zapalovací svíčku. 3. Chcete-li získat technickou pomoc, zavolejte na technickou podporu. 4. Chcete-li získat technickou pomoc, zavolejte na technickou podporu.
Motor nefunguje správně při volnoběhu.	<ol style="list-style-type: none"> 1. Karburátor vyžaduje nastavení. 2. Opotřebené těsnění klikové hřídele. 3. Nízká komprese. 	<ol style="list-style-type: none"> 1. -3. Chcete-li získat technickou pomoc, zavolejte na technickou podporu.

Vrták se otáčí, když je motor spuštěn na volnoběh	1. Rychlost volnoběhu je příliš vysoká. Karburátor vyžaduje nastavení.	1. Chcete-li získat technickou pomoc, zavolejte na technickou podporu.
Nízký výkon vrtání.	1. Opatřovaný vrták nebo rozpěrný prvek.	1. Vyměňte za odpovídající část od výrobce.

KONSTRUKCE ZAŘÍZENÍ



Elektrické výrobky nesmějí být likvidovány s domácím odpadem. Měly by být skladovány v určených recyklačních místech. Obratě se na místní orgány ohledně informací o skladování elektrických zařízení.

Vytvořeno pro

