



**POWERMAT
ELEKTRICKÝ KŘOVINOŘEZ
PM-PKE-1200M**



UŽIVATELSKÝ MANUÁL

VAROVNÉ/INFORMAČNÍ SYMBOLY



Před použitím zařízení si pečlivě přečtěte návod k obsluze a bezpečnostní doporučení. Uložte pokyny.



Nevystavujte dešti ani jiným atmosférickým srážkám.



Před prováděním údržby a čištění odpojte zařízení od napájení.



Měli byste nosit ochranná sluchátka.



Používejte ochranné brýle.



Používejte ochranné rukavice.



Třída ochrany II



Udržujte ruce a nohy v dostatečné vzdálenosti od čepelí nožů.



Udržujte ruce a nohy mimo dosah pohyblivých a rotujících částí.



Ujistěte se, že v okruhu 360 stupňů nejsou žádné kolemjdoucí. Nebezpečí poranění šrapnelem a posekanou trávou.



Při práci udržujte bezpečnou vzdálenost od přihlížejících.



Při sekání vysokou rychlostí unikají zbytky posekané trávy zpod hlavy.



Používejte ochranu hlavy.



Zaručená hladina akustického výkonu.



Výrobek splňuje platné evropské směrnice.



Povinný selektivní sběr použitého odpadu zařízení a zákaz vyhazování s ostatním odpadem. Viz část „Likvidace starých zařízení“.



Před čištěním nebo výměnou nože/hlavy vždy VYPNĚTE MOTOR a ujistěte se, že je řezací zařízení zastaveno.



VAROVÁNÍ! Kosu ani vyžínač nikdy žádným způsobem neupravujte. Nesprávné použití zařízení může mít za následek **VÁŽNÉ ZRANĚNÍ NEBO SMRTÍ POŠKOZENÍ.**

Návod obsahuje základní informace vztahující se k produktu, avšak vzhledem k neustálému zlepšování našich zařízení se údaje v návodu mohou lišit od skutečných údajů. Věnujte prosím pozornost případným rozdílům.

ÚČEL ZAŘÍZENÍ

Elektrický strunový vyžínač od POWERMAT je určen pro zastříhování a vyžínání trávy na trávnicích v domácích zahradách. Zařízení není určený pro profesionální práci.

Elektrický strunový vyžínač POWERMAT nelze z bezpečnostních důvodů použít k stříhání živých plotů nebo drcení kompostové hmoty.

Je zakázáno používat zařízení za deště nebo ve vlhkém prostředí. Výrobce neručí za škody způsobené jiným než určeným nebo nesprávným použitím.

UPOZORNĚNÍ

Z bezpečnostních důvodů nemohou zařízení používat děti a mladiství do 18 let a osoby pod vlivem alkoholu, drog nebo jiných omamných látek.

UPOZORNĚNÍ

Osoby, které nečetly tuto uživatelskou příručku, by si ji měly pečlivě přečíst před prvním použitím zařízení.

BEZPEČNOSTNÍ PRAVIDLA

Tato část obsahuje základní bezpečnostní předpisy při práci s elektrickými vyžínači.

VŠEOBECNÉ BEZPEČNOSTNÍ POKYNY

Než začnete s tímto zařízením pracovat, seznamte se se všemi ovládacími prvky. Procvičte si používání zařízení a požádejte odborníka, aby vám vysvětlil funkce, ovládání a pracovní techniky. Ujistěte se, že v případě poruchy budete moci zařízení okamžitě vypnout. Nesprávné použití zařízení může vést k vážným zraněním.

Ochranné zařízení a osobní ochranné pracovní prostředky jsou určeny k ochraně zdraví vašeho a zdraví třetích osob a k zajištění bezchybného provozu zařízení.

- Používejte pouze náhradní díly a příslušenství dodávané a doporučené výrobcem.
- Nikdy nechte zařízení za čepele ani jej nedržte za ochranný kryt zařízení. Nenoste připojené zařízení s prstem na vypínači.
- Vytáhněte zástrčku ze sítě, když zařízení nepoužíváte, chcete jej přepravovat nebo ponechat bez dozoru a při jeho kontrole, čištění nebo odstraňování větví blokujících hlavice.
- Nepokoušejte se opravit zařízení sami, pokud k tomu nejste vyškoleni. Jakákoli práce, která není popsána v tomto návodu, může být provádět pouze autorizovaná servisní místa.
- Nenoste zařízení za kabel. Nepoužívejte kabel k vytahování zástrčky ze sítě. Chraňte kabel před vysokými teplotami, olejem a ostrými hranami.
- Nepoužívejte zařízení v blízkosti hořlavých kapalin nebo plynů. Při nedodržení tohoto doporučení hrozí nebezpečí požáru nebo výbuchu.
- Uživatel je odpovědný za nehody nebo zranění způsobené jiným osobám a za případné škody na jejich majetku.
- Zařízení skladujte na suchém místě mimo dosah dětí.
- Zacházejte se zařízením opatrně. Udržujte své zařízení čisté a hlavu čistou pro lepší a bezpečnější provoz. Dodržujte předpisy pro údržbu.

OCHRANA PROTI ÚRAZU ELEKTRICKÝM PROUDEM

- Zkontrolujte, zda síťové napětí odpovídá údajům na typovém štítku.
- Pokud je to možné, připojujte zařízení pouze do zásuvek s proudovým chráničem s měřicím proudem maximálně 30 mA.
- Před každým použitím zkontrolujte zařízení a napájecí kabel a zástrčku, zda nejsou poškozené. Vyhněte se tělesnému kontaktu s uzemněnými částmi (např. Kovový plot, kovový sloupek).
- Konektor prodlužovacího kabelu musí být chráněn proti stříkající vodě a vyroben z pryže nebo potažen pryží. Používejte pouze prodlužovací kabely, které jsou určeny pro venkovní použití a mají příslušné označení. Průřez prodlužovacího kabelu by měl být alespoň 1,0 mm². Před použitím prodlužovacího kabelu jej zcela odviňte z bubnu. Zkontrolujte kabel, zda není poškozený.
- Položte kabel mimo pracovní oblast a nezapomeňte jej umístit za osobu obsluhující zařízení.
- K připojení prodlužovacího kabelu použijte k tomuto účelu určenou odlehčenou tahu.
- Nepoužívejte poškozené kabely, konektory, zástrčky nebo propojovací kabely, které neodpovídají předpisům. Pokud je napájecí kabel poškozen nebo přerušit, okamžitě vytáhněte zástrčku ze zásuvky.
- Zařízení nepoužívejte, pokud vypínač nelze zapnout nebo vypnout. Výměna poškozených spínačů by měla být provedena v místě zákaznického servisu.
- Nepřetěžujte zařízení. Provozujte pouze ve stanoveném rozsahu výkonu. K provádění těžkých prací nepoužívejte stroje s nízkým výkonem. Používejte své zařízení pouze k účelům, pro které bylo určeno.

BEZPEČNOSTNÍ RADY PRO PRÁCI S ELEKTRICKÝM STROJEM

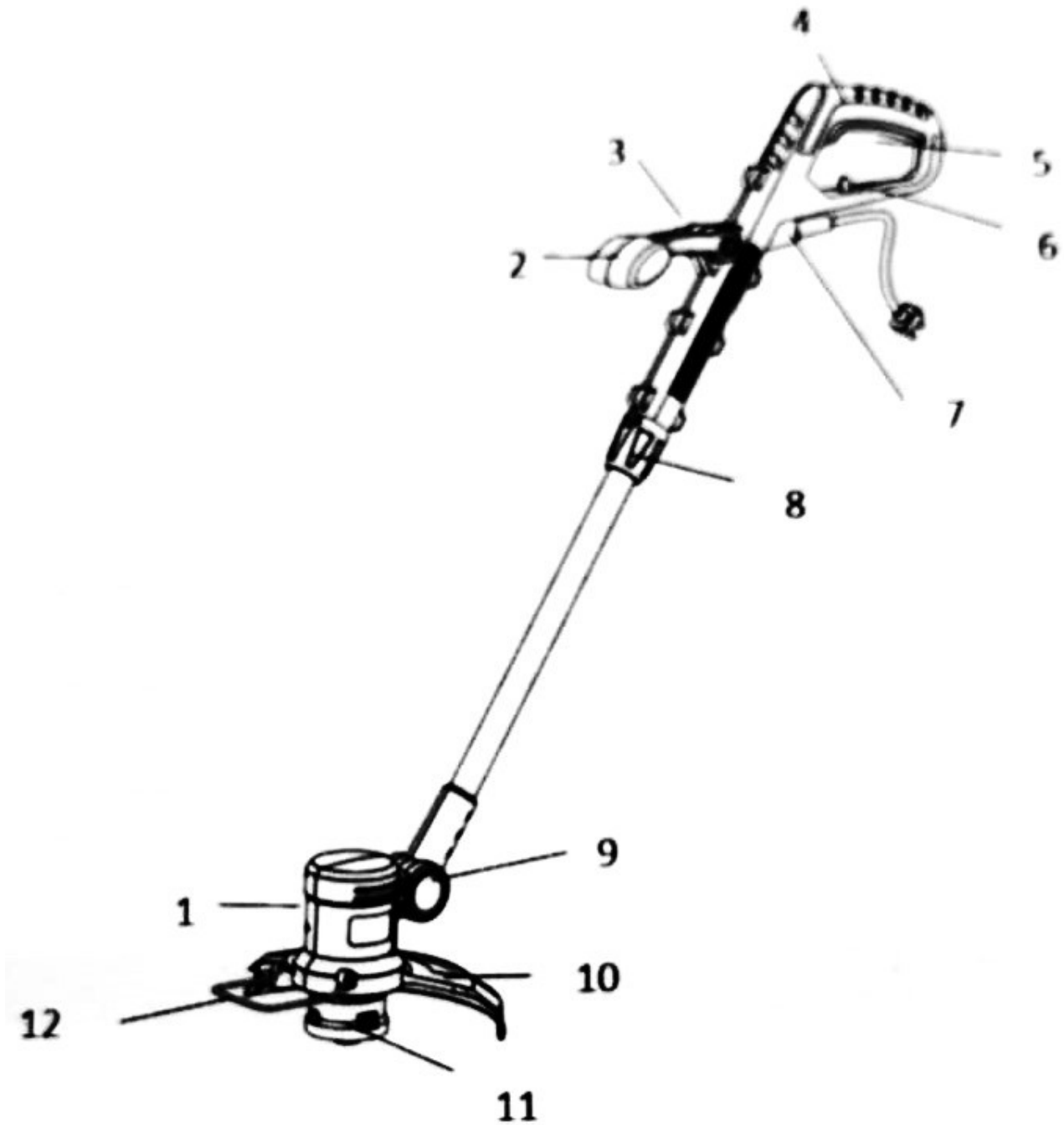
- Zařízení nesmí používat děti. Osobám, které nejsou plně seznámeny s návodem k použití přístroje, je zakázáno s tímto přístrojem pracovat. Zákony a místní předpisy mohou stanovit minimální věk pro osoby, které mají oprávnění obsluhovat taková zařízení.
- Nedovolte jiným osobám dotýkat se zařízení nebo prodlužovacího kabelu. S tímto zařízením se nepřibližujte k lidem, zejména k dětem a domácím zvířatům. Udržujte bezpečnou vzdálenost 15 m kolem sebe, pokud je někdo ve vaší blízkosti.
- Seznamte se se svým okolím a dávejte si pozor na možná nebezpečí, která za určitých okolností při práci neslyšíte.
- Pečlivě zkontrolujte řezaný úsek a odstraňte všechny dráty nebo jiné cizí předměty.
- Používejte vhodný pracovní oděv, t.j. pevnou obuv s protiskluzovou podrážkou, pevné dlouhé kalhoty, pracovní rukavice a ochranné brýle. Nenoste objemné oblečení nebo šperky, protože by se mohly zachytit o pohyblivé části zařízení. Zařízení nepoužívejte, pokud jste bosí nebo nosíte otevřené sandály.
- Při práci udržujte stabilní držení těla. Vyhněte se abnormálnímu držení těla. Vždy ovládejte zařízení oběma rukama. Buďte zvláště opatrní při práci na svažitém terénu.
- Před zapnutím se ujistěte, že se zařízení nedostane do kontaktu s jinými předměty.
- Před odložením zařízení vypněte.
- Nepracujte s tímto zařízením, pokud jste unavení nebo roztěkaní nebo po požití alkoholu nebo požití prášků. Dělejte si včasné přestávky v práci. Začněte pracovat opatrně.
- Nepoužívejte zařízení v dešti, nepříznivých povětrnostních podmínkách, ve vlhkém prostředí a nestříhejte mokré živé ploty. Pracujte pouze za dobrého osvětlení.
- Nepracujte s poškozeným, nekompletním nebo upraveným zařízením bez souhlasu výrobce. Nikdy nepoužívejte zařízení, pokud je poškozeno jeho ochranné vybavení. Před použitím zkontrolujte bezpečnostní stav zařízení, zejména napájecí kabel, vypínač a ochranný kryt.
- Zařízení používejte pouze tehdy, jsou-li všechny rukojeti a ochranné prvky správně nainstalovány.
- Před zahájením používání zkontrolujte, zda žací prvek a strunová hlava správně fungují, nezasekávají se a nejsou poškozené nebo silně opotřebené. Práce provádějte pouze tehdy, když je řezné příslušenství funkční.

TECHNICKÉ PARAMETRY

| | |
|---|------------------------|
| Zdroj napájení | 230 V / 50 Hz |
| Maximální výkon | 1200 W |
| Maximální otáčky | 12000 ot./min |
| Šířka řezu | 250 mm |
| Průměr čáry | 1,2 mm |
| Hladina akustického tlaku LPA K=3dB(A) | 82,40 dB(A) |
| Lev hladina akustického výkonu K=3dB(A) | 95,01 dB(A) |
| Zaručená hladina akustického výkonu | 96 dB(A) |
| Úroveň vibrací K=1,5 m/s ² | 4,842 m/s ² |
| Třída ochrany | II |
| Hmotnost | 2 kg |

POPIS ZAŘÍZENÍ

| | | | |
|----|----------------------------------|----|-----------------------------|
| 1 | Kryt motoru | 2 | Pomocná rukojeť |
| 3 | Nastavení úhlu přídatné rukojeti | 4 | Hlavní rukojeť |
| 5 | Vypínač zapnuto/vypnuto | 6 | Držák napájecího kabelu |
| 7 | Kabelový výložník | 8 | Knoflík pro nastavení výšky |
| 9 | Nastavení úhlu sklonu | 10 | Kryt hlavy |
| 11 | Řezací hlava | 12 | Distanční kryt |

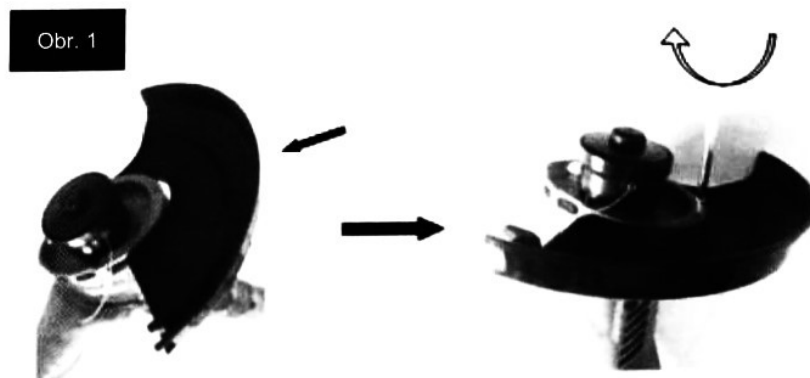


MONTÁŽ

Před zahájením jakékoli práce na zařízení odpojte zařízení od napájení.

Nasadte ochranný kryt (viz obrázek 1)

1. Držte tělo zastříhovače umístěním ochranného krytu na přírubu zastříhovače.
2. Vyměňte šroub ST4x 14 z instrukčního sáčku a utáhněte jej.



Nainstalujte opěrnou rukojeť (viz obrázek 2)

1. Vyměňte podpurnou rukojeť z obalu a nainstalujte ji pomocí šroubu.



2. Nastavte opěrnou rukojeť do příslušné polohy.



Připojte napájecí zástrčku a prodlužovací kabel

OVLÁDÁNÍ ELEKTRICKÉHO VYŽÍNAČE

Nepoužívejte zařízení bez ochranného krytu. Při práci s tímto zařízením vždy používejte bezpečný pracovní oděv a rukavice. Před použitím se vždy ujistěte, že zařízení správně funguje.

Vypínač se nesmí zablokovat. Když je spínač vypnutý, motor by se měl zastavit. Pokud je některý z přepínačů poškozen, neprovádějte s tímto zařízením žádnou práci. Zkontrolujte, zda síťové napětí odpovídá údajům na typovém štítku zařízení.

STARTOVÁNÍ

1. Chcete-li zařízení zapnout, stiskněte a podržte tlačítko napájení.

ZASTAVENÍ

1. Uvolněte hlavní vypínač.

POPIS PRÁCE S PŘÍSTROJEM

OŘEZÁVÁNÍ OKRAJŮ

UPOZORNĚNÍ

Před zahájením práce odstraňte z trávníku kameny, kusy dřeva a jiné předměty.

UPOZORNĚNÍ

Po vypnutí zastříhovače se struna ještě nějakou dobu otáčí. Před opětovným spuštěním zařízení počkejte, až se motor a struna zcela zastaví. Nezapínejte a nevypínejte zastříhovač v krátkých intervalech.

SEKÁNÍ TRÁVY

- a) Pohybuje zastříhovačem kmitavým pohybem doleva a doprava, přičemž dávejte pozor, abyste zastříhovač drželi od sebe.
- b) Efektivní sekání trávy vyžínačem je možné pouze tehdy, když tráva není vyšší než 15 cm.
- c) Výška sečení by měla být přizpůsobena vašim potřebám. Nejúčinnější je sekání v mírném úhlu od země a ve výšce přibližně 8 cm.
- d) Vysoká tráva by měla být sečena postupně.

SEKÁNÍ VELMI DLOUHÉ TRÁVY A PLEVELE

- a) Zařízení je vybaveno velmi pevným vlascem. Instalace linky je popsána v části "Údržba řezací hlavy".
- b) U dlouhých rostlin se silnými stonky je třeba použít speciální velmi pevný vlasce, který zvyšuje efektivitu práce a poskytuje lepší výsledky.

PROŘEZÁVÁNÍ KOLEM STROMŮ A KEŘŮ

- a) Při sekání trávy kolem stromů a keřů buďte maximálně opatrní a nedovolte, aby se dostaly do kontaktu s rotující strunou.
- b) Poškození kůry může způsobit odumření stromu nebo keře.

OVLÁDÁNÍ HLAVY S ŘAZENÍM

Automatický systém posuvu vlasce (v závislosti na modelu)

UPOZORNĚNÍ

Zařízení má automatický systém posuvu struny.

- a) Znatelný nedostatek sekání trávy při neustálém otáčení hlavy je způsoben chybějícím vlascem nebo nedostatečným prodloužením vhodné délky. Pouze při maximální délce řezné linie je řez rovnoměrný.
- b) Když se cívka se strunou po vypnutí zastaví, struna se automaticky prodlouží. Jak se linka postupně prodlužuje, musí se postup zapnutí/vypnutí v jednotlivých případech několikrát opakovat (maximálně 4 až 6krát). Je důležité, aby se cívka vlasce pokaždé úplně zastavila.
- c) Pokud je délka struny příliš krátká a nedosahuje až ke krytu, opakujte předchozí operaci, dokud neuslyšíte čáru řezat nožem namontovaným v krytu řezací hlavy.

VÝMĚNA STRUNY

- Vyjměte sestavu cívky ze zastříhovače. Chcete-li to provést, držte vnější žebrovanou část sestavy jednou rukou a druhou rukou zatlačte dolů a otočením hlavy cívky ji odblokujte.
- Nosič cívky a cívka lze nyní snadno demontovat.

POZNÁMKA

Uvnitř hlavy je pružina, kterou lze snadno ztratit. Ujistěte se, že je umístěn na bezpečném místě.

- Protáhněte vlasce otvorem v držáku cívky a vložte do něj cívku.
- Ujistěte se, že jste vložili pružinu, znovu namontovali cívku a držák cívky zpět na zastříhovač.
- Chcete-li to provést, zatlačte na kryt cívky, dokud se nezajistí.
- Chcete-li zkontrolovat, zda se šňůra správně pohybuje, stiskněte tlačítko palci a zatáhněte za šňůru prsty.
- Kabel by se měl volně pohybovat dopředu.

ÚDRŽBA A SKLADOVÁNÍ

Před prováděním jakékoli práce na zařízení vytáhněte zástrčku ze síťové zásuvky.

Veškeré práce, které nejsou popsány v tomto návodu, by měly být provedeny autorizovaným zákaznickým servisem. Používejte pouze originální díly.

ÚDRŽBA

- Pravidelně provádějte níže uvedené údržbářské a opravárenské práce. Díky tomu budete mít zaručený dlouhodobý a spolehlivý provoz zařízení.
- Zkontrolujte kryty a ochranná zařízení z hlediska poškození a správného upevnění.
- V případě potřeby je vyměňte.
- Po použití pečlivě očistěte řezací hlavu.
- Stav řezného příslušenství by měl být pravidelně kontrolován.
- Udržujte větrací otvory čisté. K tomuto účelu použijte vlhký hadřík nebo kartáč. Zařízení nestříkejte vodou ani jej neponořujte do vody. Nářadí by se mělo čistit vlhkým měkkým hadříkem. Nepoužívejte čisticí prostředky ani rozpouštědla. Mohli byste tak zařízení nenávratně poškodit. Chemické látky mohou napadat plastové části zařízení.
- Pravidelně kontrolujte nářadí, zda nemá opotřebované nebo poškozené součásti, a podle potřeby je vyměňte nebo opravte.

ÚLOŽNÝ PROSTOR

- Zařízení skladujte uvnitř v suché, uzavřené místnosti mimo dosah dětí.
- Nástroj by měl být uložen s nasazeným krytem hlavy.

SERVIS

Opravy elektrického nářadí by měl provádět pouze kvalifikovaný personál s použitím originálních náhradních dílů. Tím je zajištěno bezpečné používání zařízení.

Adresa:

Služba Powermat

ulice Obrońców Poczty Gdańska 97

42-400 Zawiercie

Tel. 32 670 39 68, pobočka 4

ZÁRUKA

V záruční době má kupující nárok na bezplatné opravy vyplývající z výrobních vad.

Záruka je uznána pouze v případě, že je výrobek dodán na prodejní místo v kompletním stavu, nerozebíraný, s dokladem o koupi a správně vyplněným záručním listem.

VYLOUČENÍ ZÁRUKY VÝROBCE

Vznikají tehdy, když zařízení vykazuje poškození vyplývající z přirozeného opotřebení nebo v důsledku nesprávné manipulace se zařízením (např. přetížení, vyvíjení příliš velkého tlaku - zejména praskliny nebo praskliny v plastových dílech a jiná mechanická poškození a vady vyplývající z takového poškození).

Stejně jako v níže uvedených případech:

- Dojde k pokusům o neautorizované opravy.
- Zařízení bylo v záruční době podrobeno úpravám nebo opravám neoprávněnými osobami.
- Nástroj byl používán v průmyslu nebo řemeslech (nástroj byl vyroben pro kutily a není určen pro placenou práci).

Záruka se nevztahuje na části nástroje, které mohou být poškozeny přirozeným opotřebením nebo přetížením (např. řezné hlavy, rukojeti a svorky, kryty, prvky pouzdra a jakékoli maskovací prvky).

LIKVIDACE POUŽITÝCH ZAŘÍZENÍ



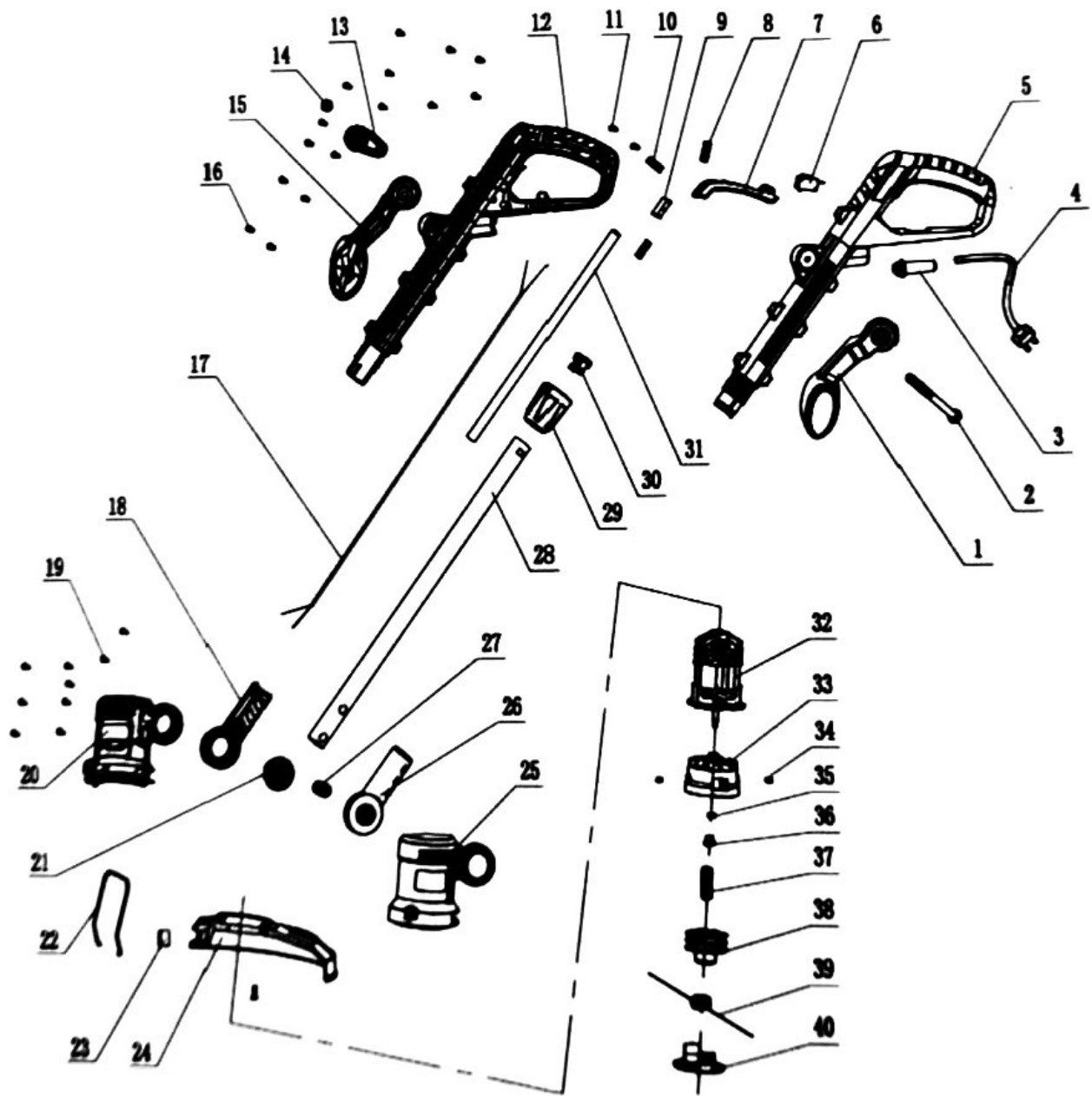
Na konci své životnosti nesmí být tento výrobek likvidován jako běžný komunální odpad, ale měl by být odevzdán na sběrné místo pro recyklaci elektrických a elektronických zařízení. To je označeno symbolem umístěným na produktu, uživatelské příručce nebo obalu. Opětovným použitím, opětovným použitím materiálů nebo jiným použitím použitého vybavení významně přispíváte k ochraně našeho životního prostředí.

Pouze pro země EU:

V souladu s evropskou směrnicí 2012/19/EU by nepoužitelné elektrické nářadí a v souladu s evropskou směrnicí 2006/66/ES poškozené nebo použité akumulátory/baterie měly být shromažďovány odděleně a recyklovány v souladu se zásadami ochrany životního prostředí.

Výrobce je aktivní pod registračním číslem BDO: 000063719

SCHÉMA ZAŘÍZENÍ



ES PROHLÁŠENÍ O SHODĚ

Toto prohlášení o shodě se vydává na výhradní odpovědnost výrobce:

P.H. POWERMAT T.M.K. Bijak Sp. Jawna
ulice Obrońców Poczty Gdańskiej 97, 42-400 Zawiercie, Polsko
NIP 5771841846, REGON 151996850

Předmět prohlášení:

název: ELEKTRICKÝ VYŽÍNAČ

značka: POWERMAT

model (název výrobce): PM-PKE-1200M, PM-PKE-1400M

Výše uvedený předmět tohoto prohlášení je v souladu s příslušnými požadavky EU harmonizační legislativa:

Směrnice o strojních zařízeních (MD) 2006/42/ES Nařízení ministra hospodářství ze dne 21. října 2008 o základních požadavcích na stroje (Sbírka zákonů č. 199, položka 1228)

Směrnice o elektromagnetické kompatibilitě (EMC) 2014/30/EU zákon ze dne 13. dubna 2007 o elektromagnetické kompatibilitě (Sbírka zákonů č. 82, položka 556)

Směrnice o hluku 2000/14/ES (pozměněna 2005/88/ES) Nařízení ministra hospodářství ze dne 21.12.2005 o základních požadavcích na zařízení používaná venku, pokud jde o emise hluku do prostředí (sbírka zákonů č. 263, položka 2202) RoHS II 2011/65/EU a

RoHS III 2015/863/EU Směrnice Evropského parlamentu a Rady 2011/65/EU ze dne 8. června 2011 o omezení používání některých nebezpečných látek v elektrických a elektronických zařízeních Směrnice 2015/863/EU ze dne 31. března 2015, kterou se mění příloha II směrnice 2011/65/EU o seznamu zakázaných látek

Odkazy na příslušné použité harmonizované normy nebo na jiné specifikace technické specifikace, pro které je prohlášena shoda:

EN 60335-1:2012+A11+A13+A1+A2+A14 EN 50636-2-91:2014 EN 55014-1:2021

EN 55014-2:2021 EN IEC 61000-3-2:2019 EN 61000-3-3:2013+A1

EN 62321-3-1:2013 IEC 62321-5:2013 IEC 62321-4:2013

IEC 62321-7-1:2015 IEC 62321-7-2:2017 IEC 62321-6:2015 IEC 62321-8:2017

Další informace:

Osoby oprávněné zpracovávat technickou dokumentaci:

Krzysztof Wołek, Krystian Bijak

Poslední dvě číslice roku, ve kterém bylo připojeno označení CE: 22

Místo vydání:

Zawiercie

Datum vydání:

15. 1. 2022

Krzysztof Wołek
obchodní specialista



Krystian Bijak
Spolumajitel společnosti

