



**POWERMAT**  
**KALOVÉ ČERPADLO NA ČISTOU A ŠPINAVOU**  
**VODU**  
**PM-PDW-1600PT**



UŽIVATELSKÝ MANUÁL

## UPOZORNĚNÍ

Návod obsahuje základní informace týkající se produktu, ale vzhledem k neustálému zlepšování našich zařízení se údaje v návodu mohou lišit od skutečných údajů. Věnujte prosím pozornost případným rozdílům. Tyto rozdíly nemohou být důvodem reklamace.

## ÚČEL ZAŘÍZENÍ

Zařízení je určeno výhradně k odebírání, čerpání a čerpání následujících médií:

- Čistá a špinavá voda
- Mírné čisticí louhy (např. únik z pračky)
- Voda s nízkým obsahem chlóru

Voda nesmí obsahovat suspendované částice o maximální velikosti přesahující 25 mm. Zařízení lze zcela ponořit do vody (má vodotěsné pouzdro) a lze jej ponořit do čerpané látky do hloubky 7 m. Teplota vody nesmí překročit 35 °C.

Zařízení je vhodné například pro dočasné:

- vysoušení zatopených sklepů
- sušení kontejnerů a nádrží
- shromažďování vody ze zdrojů a kanálů

Použití jinak, než je určeno

- Zařízení není určeno pro nepřetržitý provoz (např. jako oběhové čerpadlo v jezírkách).
- Zařízení není schváleno pro použití v bazénech.
- Zařízení není určeno k automatické ochraně proti přetečení např. ve fontánách nebo ke sledování hladiny spodní vody. K tomuto účelu použijte stacionární instalace pro odvodnění budov a ploch.
- Zařízení není vhodné pro zvyšování tlaku ve stávajících vodovodních instalacích.
- Zařízení není vhodné pro čerpání pitné vody.
- Zařízení nelze použít k čerpání agresivních, abrazivních, korozivních, hořlavých nebo výbušných látek, jako jsou:
  - slaná voda
  - vodní suspenze písku
  - jídlo
  - čisticí prostředky
  - paliva (jako benzín, nafta)
  - maziva
  - benzín
  - nitro rozpouštědla
  - splašky z toalet a pisoárů
- Zařízení nemůže pracovat při záporných teplotách.
- Nezávislé úpravy zařízení jsou zakázány.
- Jakékoli jiné použití, než je popsáno v uživatelské příručce, je použití, které není v souladu se zamýšleným použitím zařízení. Nedodržení pokynů způsobí ztrátu záruky.

## UPOZORNĚNÍ

Pro svou vlastní bezpečnost si před použitím zařízení přečtěte tento návod a všeobecné bezpečnostní pokyny. Tomuto nařízení by měly odpovídat všechny prvky fungující na bázi elektřiny.

Jakékoli použití, které se odchyluje od pokynů v tomto návodu, je v rozporu se zamýšleným použitím zařízení. Uživatel/majitel, nikoli výrobce, je odpovědný za jakékoli škody nebo zranění vyplývající z nesprávného použití nebo změn konstrukce zařízení.

V rámci neustálého zlepšování svých výrobků si výrobce vyhrazuje možnost drobných odlišností v tomto návodu, na které je třeba upozornit. Zařízení smí být opravováno a udržováno pouze v autorizovaném servisním středisku.

### **VAROVÁNÍ**

Z bezpečnostních důvodů nemohou zařízení používat děti a mladiství do 18 let a osoby pod vlivem alkoholu, drog nebo jiných omamných látek.

Osoby, které nečetly tuto uživatelskou příručku, by si ji měly pečlivě přečíst před prvním použitím zařízení.

### TECHNICKÉ PARAMETRY

Napájení/frekvence	230 V/ 50 Hz
Maximální výkon	1600 W
Maximální průtok	9500 l/hod
Maximální výška zdvihu	6 m
Maximální ponoření	7 m
Délka napájecího kabelu	10 m
Maximální velikost cizího tělesa	35 cm
Průměr výstupu	1“ / 1-1/4“ / 1-1,2“
Hmotnost	3,5 kg

### BEZPEČNOST

Před spuštěním zařízení si přečtěte uživatelskou příručku a uschovejte ji v blízkosti zařízení!

### **VAROVÁNÍ**

Přečtěte si všechny bezpečnostní tipy a doporučení.

Nedodržení bezpečnostních pokynů a doporučení může vést k úrazu elektrickým proudem, požáru, a nebo vážnému zranění osob. Uschovejte všechny bezpečnostní pokyny a doporučení pro budoucí použití. Zařízení mohou obsluhovat děti od 8 let a osoby se sníženými fyzickými, smyslovými nebo duševními schopnostmi nebo osoby bez patřičných zkušeností a znalostí za předpokladu, že jsou pod dozorem nebo proškoleny v bezpečném používání zařízení a za předpokladu, že tyto osoby rozumí nebezpečí vyplývající z provozu. Zařízení nesmí používat děti ke hraní. Čištění a údržbu nesmějí provádět děti bez dozoru.

### VŠEOBECNÉ BEZPEČNOSTNÍ POKYNY

- Provoz a instalace zařízení v místnostech nebo prostorách s nebezpečím požáru je zakázána.
- Nepoužívejte zařízení v místnostech s agresivní atmosférou.
- Před každým použitím zařízení zkontrolujte, zda jeho zařízení a spojovací prvky nejsou poškozeny. Nepoužívejte poškozená zařízení nebo součásti.
- Před prováděním údržby nebo oprav na zařízení vytáhněte zástrčku ze zásuvky.
- Při umístění zařízení dodržujte pokyny týkající se minimální vzdálenosti od jiných předmětů a doporučení ohledně podmínek skladování a použití v kapitole Technické údaje.
- Neodstraňujte bezpečnostní značky, nálepky nebo štítky. Dodržujte všechny bezpečnostní značky, nálepky a štítky v dobrém stavu.

## ELEKTRICKÁ BEZPEČNOST

- Zařízení musí být vybaveno proudovým chráničem (RCD) s aktivačním proudem pod 30 mA.
- Ujistěte se, že všechny vnější elektrické kabely zařízení jsou chráněny před poškozením (např. zvířaty). V žádném případě neprovozujte zařízení s poškozeným kabelem nebo sít'ovou přípojkou!
- Připojení napájení musí odpovídat parametrům uvedeným v kapitole Technické údaje.
- Zapojte zástrčku do chráněné elektrické zásuvky.
- Když zařízení nepoužíváte, vypněte jej a vytáhněte zástrčku ze zásuvky.
- Pokud najdete nějaké zástrčky nebo kabely, za žádných okolností zařízení nepoužívejte. V případě poškozeného napájecího kabelu zařízení, aby se předešlo nebezpečí, může opravy provádět pouze výrobce nebo servisní středisko výrobce nebo kvalifikovaný servisní technik. Poškozené elektrické kabely představují vážné ohrožení zdraví!
- Pokud je poškozen napájecí kabel zařízení, může opravy provádět pouze výrobce nebo servisní středisko výrobce nebo kvalifikovaný pracovník, aby se předešlo nebezpečí.
- Pokud hrozí zaplavení, umístěte zásuvku a zástrčku na bezpečné místo, jinak hrozí nebezpečí úrazu elektrickým proudem!
- Zkontrolujte, zda sít'ové napětí odpovídá parametrům uvedeným na typovém štítku.
- Všechny elektrické instalace nechte provést v souladu s místními předpisy a požadavky na zařízení. Instalaci by měl provádět vhodně kvalifikovaný odborník.
- Netahejte zařízení za napájecí kabel.
- Odpojte zařízení vytažením zástrčky.
- Sít'ovou přípojkou chraňte před vysokou teplotou, olejem a ostrými hranami. Zkontrolujte, zda napájecí kabel není zalomený, přimáčknutý nebo jinak nadměrně mechanicky namáhaný.

Používejte prodlužovací kabely přizpůsobené výkonu zařízení, odolné proti stříkající vodě a vhodné pro venkovní použití. Před zahájením provozu zcela odviňte kabel z bubnu. Zkontrolujte, zda není kabel poškozen. Použití prodlužovacích kabelů, které nejsou schváleny pro venkovní použití, může vést k nehodám v důsledku úrazu elektrickým proudem.

### **UPOZORNĚNÍ**

Před zahájením jakékoli práce na zařízení, v případě netěsnosti ve vodovodní instalaci, během přestávek v práci a při vypínání zařízení vytáhněte zástrčku ze zásuvky.

## VŠEOBECNÉ BEZPEČNOSTNÍ POKYNY – BEZPEČNOST OSOB

- Za žádných okolností nepoužívejte zařízení, když jsou lidé nebo zvířata ve vodě nebo čerpané kapalině nebo když k němu mohou získat přístup. Nedodržení tohoto doporučení hrozí nebezpečí úrazu elektrickým proudem!
- Do zařízení nikdy nevkládejte jiné předměty nebo části těla.
- Zařízení není hračka. Udržujte děti a domácí zvířata mimo dosah zařízení. Neprovozujte zařízení bez dozoru.

## CHARAKTERISTICKÉ TIPY OHLEDNĚ BEZPEČNOSTI

### Ponoření

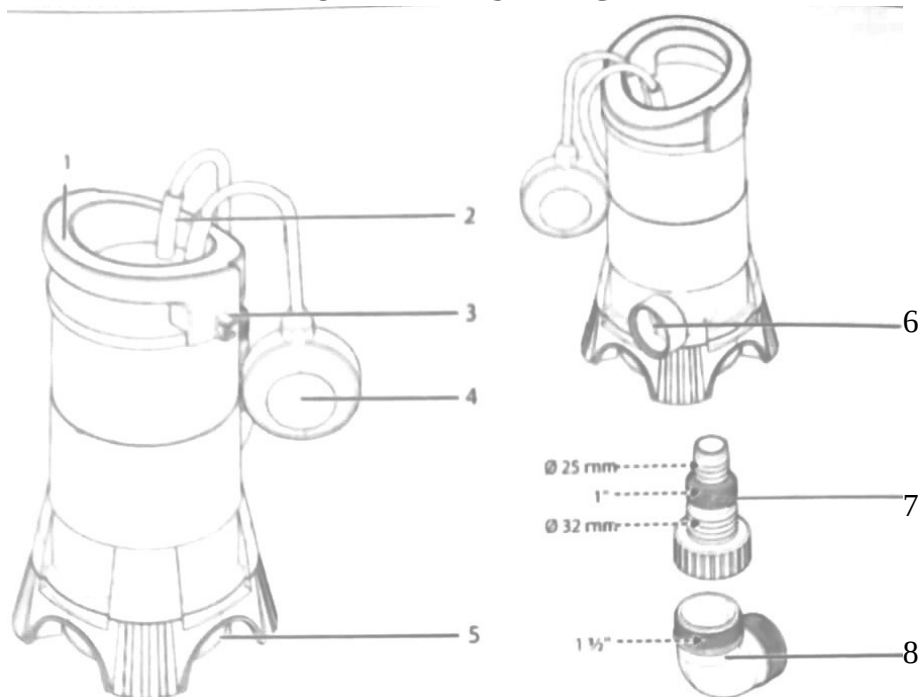
- Dohlížejte na provoz zařízení, abyste v rané fázi detekovali automatické vypnutí nebo chod nasucho. Chod nasucho může zařízení poškodit. Pravidelně kontrolujte funkci elektrodového spínače.
- Pamatujte, že zařízení není určeno pro nepřetržitý provoz (např. pro vytvoření proudění vody v zahradních jezírkách). Pravidelně kontrolujte správnou funkci zařízení.
- Pamatujte, že čerpadlo obsahuje mazivo, které v případě úniku může způsobit poškození nebo kontaminaci. Nepoužívejte zařízení pro pitnou vodu nebo v zahradních jezírkách s rybami nebo cennými rostlinami.

- Nenoste ani neupevňujte zařízení za napájecí kabel nebo hadici.
- Nepokládejte na zařízení žádné předměty, a to ani za účelem zvýšení hmotnosti. Vlastní hmotnost zařízení způsobí, že se ponoří do dna.
- Při provozu zařízení je nutné zajistit dobrý přístup k napájecí zástrčce.
- Noste pracovní obuv chráněnou proti úrazu elektrickým proudem.
- Chraňte přístroj před mrazem.
- Před spuštěním zařízení nechte odborníka provést následující kontroly:
  - Provozní účinnost a soulad s předpisy pro uzemnění, nulový vodič a proudový chránič.
  - Ochrana elektrických konektorů proti vlhkosti.

## POPIS ZAŘÍZENÍ

1	Přepravní rukojeť/upevnění nylonového lana	5	Sací port s krytem a lopatkovým kolem
2	Síťový kabel	6	Připojení s 1 ½" vnitřním závitem
3	Zámek plovákového spínače	7	Redukční adaptér
4	Plovákový spínač	8	Úhlový adaptér

## MONTÁŽ A INSTALACE



## SPUŠTĚNÍ ZAŘÍZENÍ

Připojení trubek nebo hadic Zařízení lze provozovat s hadicemi nebo trubkami. Zařízení je z výroby vybaveno připojením s vnitřním závitem 1½".

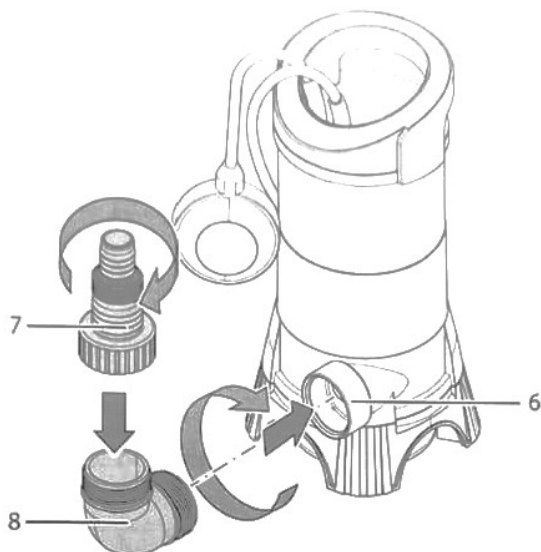
### Zahrňte tipy na odvodnění vody:

- Vezměte v úvahu snížení výkonu zařízení v důsledku použití redukčního adaptéru (7). Redukční adaptér (7) je nutné zkrátit na použitý průměr, aby nedošlo k nepříznivému snížení výkonu zařízení.
- Pamatujte, že po připojení potrubí bude obtížné se zařízením pohybovat.
- Pamatujte, že maximální velikost částic snižuje efektivní průměr hadic nebo potrubí.
- Pamatujte, že průtok klesá se zvyšující se délkou potrubního systému.

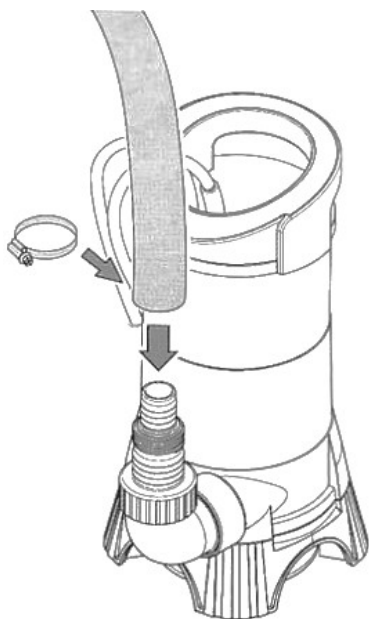
## PŘIPOJENÍ HADICE

Redukční adaptér (7) small lze v případě potřeby seříznout na příslušný průměr.

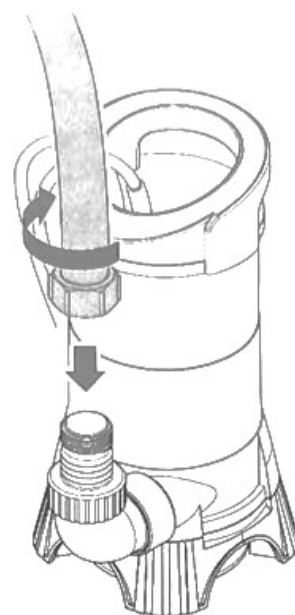
- 1) Našroubujte úhlový adaptér (8) na 1/2" vnitřní závitový spoj (6).
- 2) Našroubujte redukční adaptér (7) na úhlový adaptér (8).



- 3) Pokud používáte hadici bez závitu: nasuňte příslušnou svorku na hadici.
- 4) Nasuňte hadici (vnitřní průměr 25 mm nebo 32 mm) na redukční adaptér (7) až na doraz.
- 5) Hadici upněte hadicovou svorkou.
- 6) Pokud používáte hadici s vnitřním závitem (1"): Našroubujte spojku hadice na redukční adaptér (7).

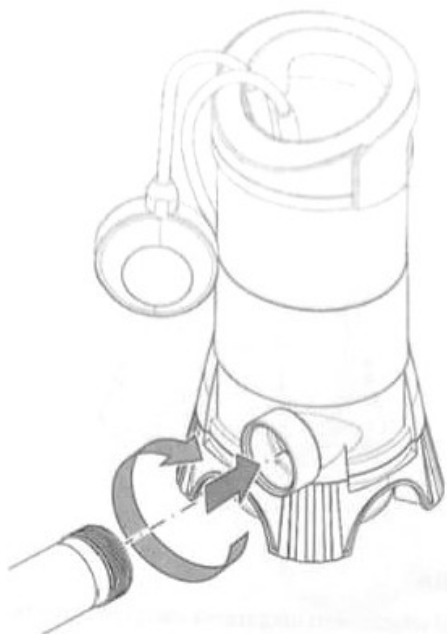


- 7) Alternativně je také možné našroubovat hadici s vnitřním závitem (1 1/2") přímo na úhlový adaptér (8).



## TRUBKA

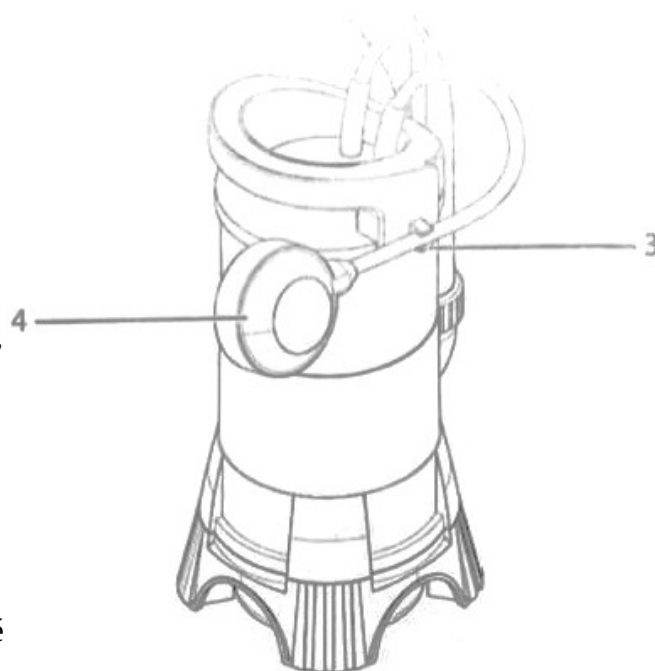
Pokud je to možné, našroubujte trubku přímo na 1½" vnitřní závitové spojení přípojky (6).



## NASTAVENÍ PLOVÁKOVÉHO SPÍNAČE

Zařízení je vybaveno plovákovým spínačem (4), který automaticky zapíná a vypíná zařízení v závislosti na hladině vody. V pravidelných intervalech kontrolujte funkci plovákového spínače (4). Výšku čerpání lze nastavit pomocí plovákového spínače (4) a jeho polohy v zámku (3). Dodržujte prosím následující doporučení týkající se plovákového spínače (4):

- Zajistěte dostatečnou vzdálenost od plovákového spínače (4) a nenechte jej neustále aktivovat. To může zabránit automatickému vypnutí a suchému provozu zařízení. Chod nasucho poškozuje čerpadlo.
- Zajistěte volný pohyb plovákového spínače (4) a zabraňte jeho zablokování jakýmkoli předměty nebo předměty.
- Ujistěte se, že vzdálenost mezi plovákovým spínačem (4) a zámkem plovákového spínače (3) není příliš malá, protože to může bránit automatickému vypnutí a provozu zařízení nasucho.
- Zkontrolujte, zda není plovákový spínač (4) nastaven tak, aby mohl ležet naplocho na dně. To může zabránit automatickému vypnutí a suchému provozu zařízení. V případě potřeby zajistěte plovákový spínač (4) v příslušné poloze zatlačením kabelu do zámku plovákového spínače (3) na zařízení.



## NASTAVENÍ ZAŘÍZENÍ

Při nastavování nebo před zapnutím zařízení mějte na paměti následující tipy:

- Prostor, ve kterém bude zařízení pracovat, nesmí bránit volnému pohybu spínače elektrod (4).
- Nedovolte, aby bylo zařízení provozováno bez dozoru.
- Ujistěte se, že zařízení stojí stabilně na zemi nebo je bezpečně zavěšeno.
- V případě provozu ve vodě kde je bahnité dno, zavěste nebo umístěte zařízení na nízkou základnu, například na cihly.
- Zkontrolujte, zda hadice/potrubí je správně připojeno.
- Zkontrolujte kabel napájecího zdroje (2) není napnutý a má dostatečnou vůli.
- Ujistit se, že připojení napájení odpovídá parametrům uvedeným v kapitole "Technické údaje".
- Zkontrolujte, zda je zásuvka v dobrém stavu a má odpovídající ochranu.
- Zkontrolujte, zda zásuvce a zástrčky nehrozí vlhkost nebo navlhnutí. Nedodržení tohoto doporučení může mít za následek riziko úrazu elektrickým proudem!

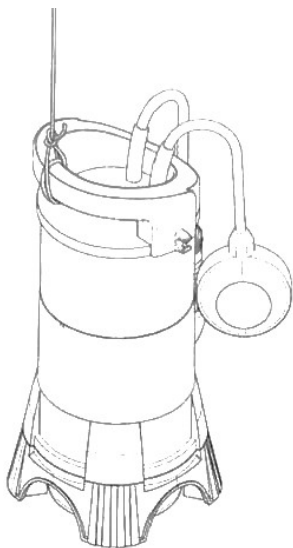
### VAROVÁNÍ

Poškození elektrického připojení může způsobit úraz elektrickým proudem. Zařízení za žádných okolností nedejte ani nezavěšujte za napájecí kabel.

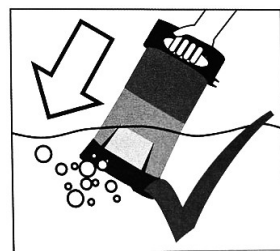
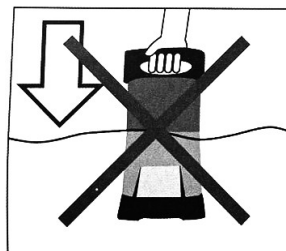
### UPOZORNĚNÍ

Práce ve vodě může způsobit usazování sedimentů. Aby nedošlo k poškození zařízení, spusťte jej na dno nádrže pouze tehdy, když jste si jisti, že dno je čisté nebo ve vodě nejsou žádné částice větší než 35 mm.

1) Připojte nylonové lano k přepravní rukojeti (1) v horní části zařízení.



2) Při ponoření nakloňte čerpadlo, aby se usnadnilo vypouštění.



3) Pokud umístíte zařízení na dno, zkontrolujte, zda je vodorovně.

4) Připevněte lano na snadno přístupné místo, abyste mohli zařízení po nafouknutí sejmout.

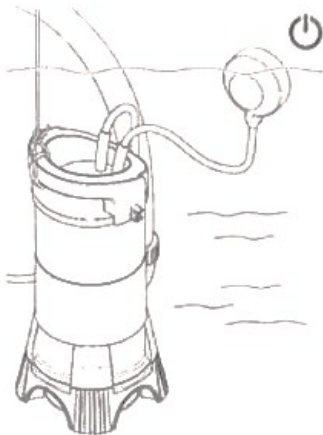


## SERVIS

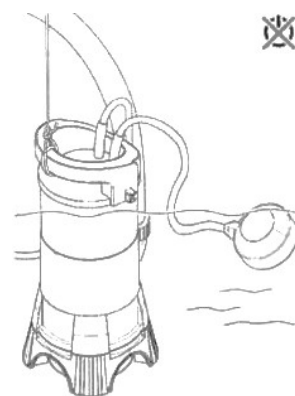
### ZAPNUTÍ PŘÍSTROJE

#### **VAROVÁNÍ**

Zařízení lze zapnout po instalaci popsané v kapitole "Uvedení do provozu". Varování před elektrickým napětím Nedotýkejte se síťové zástrčky vlhkými nebo mokřkýma rukama.



- 1) Zapojte zástrčku do řádně jištěné zásuvky.
- 2) Zařízení se zapne, když je plovákový spínač (4) v maximální nebo nastavené spínací výšce.



- 3) Zařízení se vypne, když plovákový spínač (4) dosáhne minimální nebo nastavené výšce zapínání.
- 4) Když je zařízení vypnuté, voda v potrubí může protékat zpět zařízením.

#### **MANUÁLNÍ REŽIM**

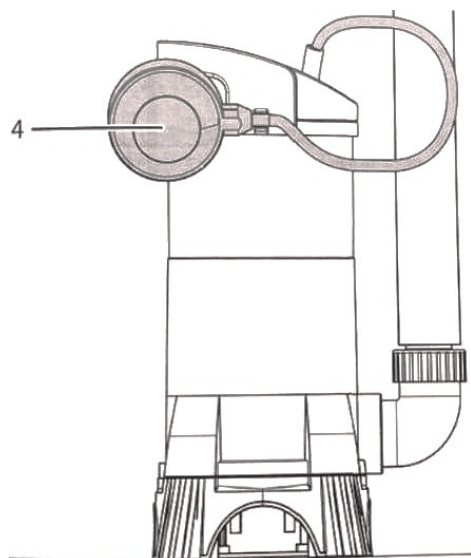
Zařízení lze provozovat i v manuálním režimu. V manuálním režimu je možné čerpat vodu do hloubky až 35 mm. Pamatujte, že v režimu ručního čerpadla musí být hladina vody min. 115 mm a nesmí přesáhnout 250 mm.

#### **VAROVÁNÍ**

Chod nasucho může zařízení poškodit. Ve vhodnou dobu zařízení vypněte moment, abyste se vyhnuli chodu nasucho.

Vypněte zařízení včas, abyste předešli chodu nasucho.

- 1) Odpojte zařízení tahem zástrčka.
- 2) V případě potřeby vytáhněte zařízení tahem za nylonové lano.
- 3) Zajistěte plovákový spínač (4) v příslušné poloze:
  - Zajistěte spínač v této poloze, během tohoto procesu bude zařízení pracovat nepřetržitě.
- 4) Při ponořování nakloňte čerpadlo, aby se usnadnilo odvětrání. Ujistěte se, že spínač (4) zůstává ve správné poloze.
- 5) Zapojte zástrčku do řádně jištěné zásuvky.
  - Zařízení se zapne.
- 6) Sledujte a kontrolujte proces čerpání.
- 7) Když si všimnete nasávání vzduchu, vypněte zařízení a vyjměte napájení ze zásuvky.



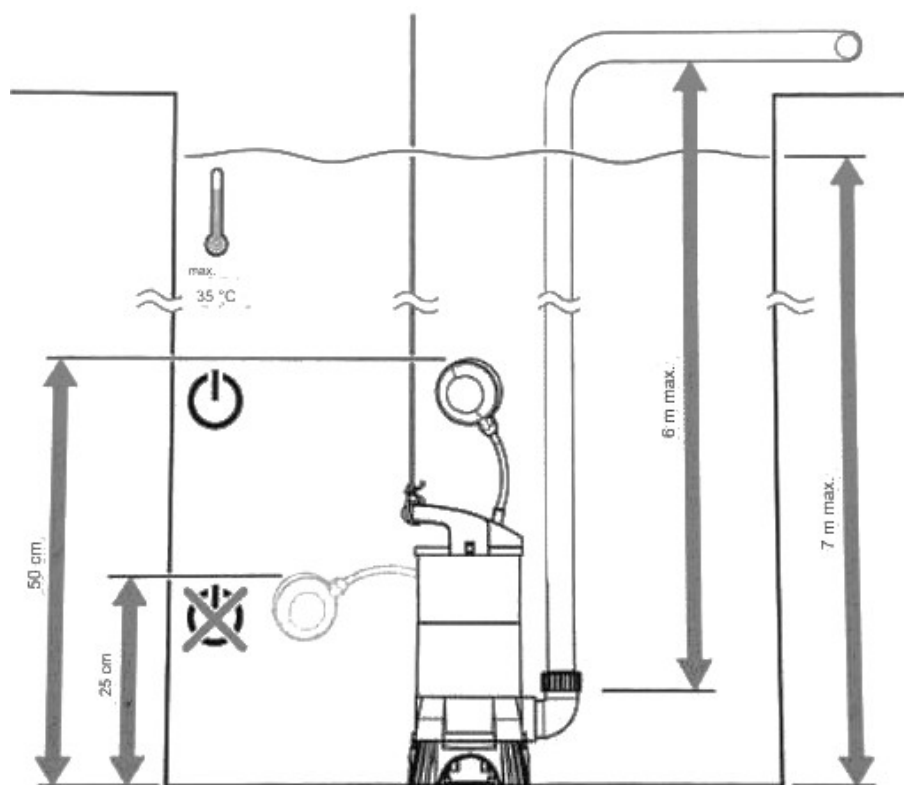
## UPOZORNĚNÍ

Pokud se zařízení po krátké době provozu vypne, je vypínač zapnutý. Znovu zamknout přepínač.

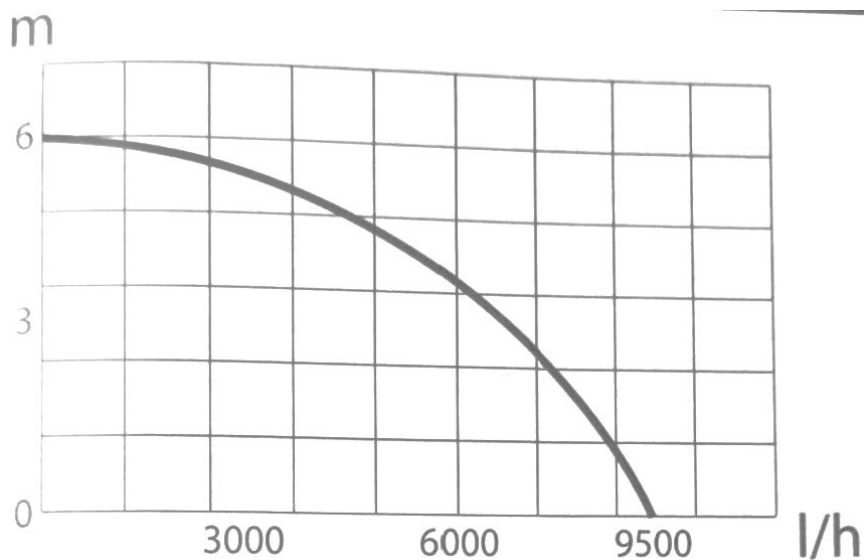
## VYPNUTÍ ZAŘÍZENÍ

- 1) Odpojte zařízení vytažením zástrčky.
- 2) Vytáhněte zařízení zatažením za nylonové lano.
- 3) Vyčistěte zařízení podle kapitoly "Údržba".
- 4) Zajistěte podmínky skladování v souladu s kapitolou "Skladování"

## SCHÉMA PŘIPOJENÍ



## TABULKA VÝKONU



## CHYBY A VADY

### **VAROVÁNÍ**

Činnosti, které vyžadují otevření krytu, smí provádět pouze autorizované servisní středisko nebo výrobce.

1) Odpojte zařízení vytažením zástrčky.

2) Vypněte zařízení.

Správná funkce zařízení byla mnohokrát kontrolována během výrobního procesu. Pokud se vyskytnou nějaké závady, proveďte kontroly podle níže uvedeného seznamu.

#### Zařízení nefunguje:

- Zkontrolujte připojení k síti.
- Zkontrolujte elektrickou ochranu na straně napájení.
- Zkontrolujte, zda je spínač elektrod nastaven nad bod automatického zapnutí.
- Zkontrolujte, zda není poškozená zástrčka nebo síťový kabel.

#### Zařízení funguje, ale nečerpá vodu:

- Zkontrolujte, zda v zařízení není vzduch. Chcete-li to provést, nakloňte zařízení při ponoření a počkejte, dokud se vzduch zcela neodčerpá.
- Zkontrolujte, zda bylo dosaženo minimální hladiny vody, viz „Technické údaje“. Čerpání může začít, jakmile je dosaženo minimální hladiny vody.
- Zkontrolujte, zda jsou hadice volné a zda ucpání není způsobeno částicemi většími než 25 mm ve vodě.
- Zkontrolujte, zda průměr použité hadice není příliš malý.
- Zkontrolujte hadici, zda není zalomená nebo ucpaná. Odstraňte zauzlení, a nebo překážky.
- Zkontrolujte, zda není ucpaný redukční adaptér (7), a nebo úhlový adaptér (8).
- Zařízení se přehřálo a došlo k aktivaci tepelné ochrany. V takovém případě počkejte 10 minut, než zařízení znovu zapnete. Pokud zařízení nezačne fungovat, nechte zkontrolovat elektrický systém kvalifikovaným servisem nebo společností POWERMAT.
- Teplota vody přesáhla 35 °C, což vyvolalo tepelnou ochranu.
- Zkontrolujte, zda ve vstupním otvoru (5), lopatkovém kole, adaptéru redukce (7), a nebo hadici nejsou velké nečistoty.

#### Zařízení se automaticky nevypne:

- Možná příčina - poškození elektrodového spínače.

#### Zařízení se po krátké době provozu automaticky vypne:

- Zkontrolujte, zda teplota vody není příliš vysoká. Zařízení se přehřálo kvůli příliš vysoké teplotě vody a byla aktivována tepelná ochrana.
- Zkontrolujte připojení k síti.
- Zkontrolujte, zda není poškozená zástrčka nebo síťový kabel.
- Zkontrolujte elektrickou ochranu na straně napájení.
- Zkontrolujte, zda jsou hadice volné a zda ucpání není způsobeno částicemi většími než 35 mm ve vodě. Zařízení se přehřálo kvůli zablokování a aktivovala se tepelná ochrana.

#### Kapacita čerpání se snižuje nebo je příliš nízká.

- Zkontrolujte, zda jsou hadice čisté a zda ucpání není způsobeno vodou částice větší než 35 mm.
- Zkontrolujte průměr hadice a dopravní výšku. Příliš vysoká dopravní výška s malým průměrem hadice může mít za následek sníženou účinnost čerpání.
- Zkontrolujte hadici, zda není zalomená nebo ucpaná. Odstraňte zauzlení a/nebo překážky.

### **UPOZORNĚNÍ**

Po dokončení všech údržbářských a opravárenských prací počkejte alespoň 3 minuty. Zařízení znovu zapněte až po uplynutí této doby.

Zařízení nepracuje správně, i když byly provedeny všechny kontroly? Obráťte se na servisní středisko. V případě potřeby nechte zařízení opravit v autorizovaném servisním středisku.

## ÚDRŽBA A OPRAVY

Před prováděním jakékoli práce na zařízení vytáhněte zástrčku ze síťové zásuvky.

Pro práci, která není popsána v tomto návodu, se prosím obraťte na autorizovaný zákaznický servis. Používejte pouze originální díly.

Pravidelně provádějte údržbu a opravy uvedené níže. Díky tomu budete mít zaručený dlouhodobý a spolehlivý provoz zařízení.

## TIPY NA ÚDRŽBU

Uvnitř zařízení nejsou žádné součásti, které by vyžadovaly údržbu nebo mazání.

## BEZPEČNOSTNÍ ZNAČKY A ŠTÍTKY NA ZAŘÍZENÍ

Pravidelně kontrolujte bezpečnostní značky a štítky na zařízení. Vyměňte nečitelné bezpečnostní značky za nové!

## ČIŠTĚNÍ

Zařízení čistěte vlhkým, měkkým hadříkem, který nepouští vlákna. Nedovolte, aby se elektrické součásti namočily. K navlhčení tkaniny nepoužívejte agresivní čisticí prostředky, jako jsou čisticí spreje, rozpouštědla, prostředky obsahující alkohol nebo abrazivní prostředky.

## ZÁRUKA

Během záruční doby má kupující nárok na bezplatné opravy vyplývající z výrobních vad. Záruka je uznána pouze při dodání výrobku na místo prodeje v kompletním stavu, nerozebíraném, s dokladem o koupi a správně vyplněným záručním listem.

## VYLOUČENÍ ZÁRUKY VÝROBCE

Vznikají, když zařízení vykazuje poškození způsobené přirozeným opotřebením nebo nesprávným zacházením se zařízením (např. přetížení, vyvíjení příliš velkého tlaku - zejména praskliny nebo praskliny v plastových dílech a jiná mechanická poškození) a závady vyplývající z takového poškození, neopatrnosti při údržbě a odblokování ventilačních kanálů motoru, potrubí pro odsávání prachu, spínačů atd.).

Stejně jako v níže uvedených případech:

- Dojde k pokusům o neautorizované opravy.
- Zařízení bylo v záruční době podrobeno úpravám nebo opravám neoprávněnými osobami.
- Nástroj byl používán v průmyslu nebo řemeslech (nástroj byl vyroben pro kutily a není určen pro placenou práci).

Záruka se nevztahuje na části náradí, které mohou být poškozeny přirozeným opotřebením nebo přetížením (např. pryžové hadice, těsnění, trysky atd.).

## SERVIS

Opravy elektrického náradí by měl provádět pouze kvalifikovaný personál s použitím originálních náhradních dílů. Tím je zajištěno bezpečné používání zařízení.

Adresa:

Služba Powermat

ulice Obrońców Poczty Gdańska 97

42-400 Zawiercie

Tel. 32 670 39 68, pobočka 4

---

## LIKVIDACE POUŽITÝCH ZAŘÍZENÍ

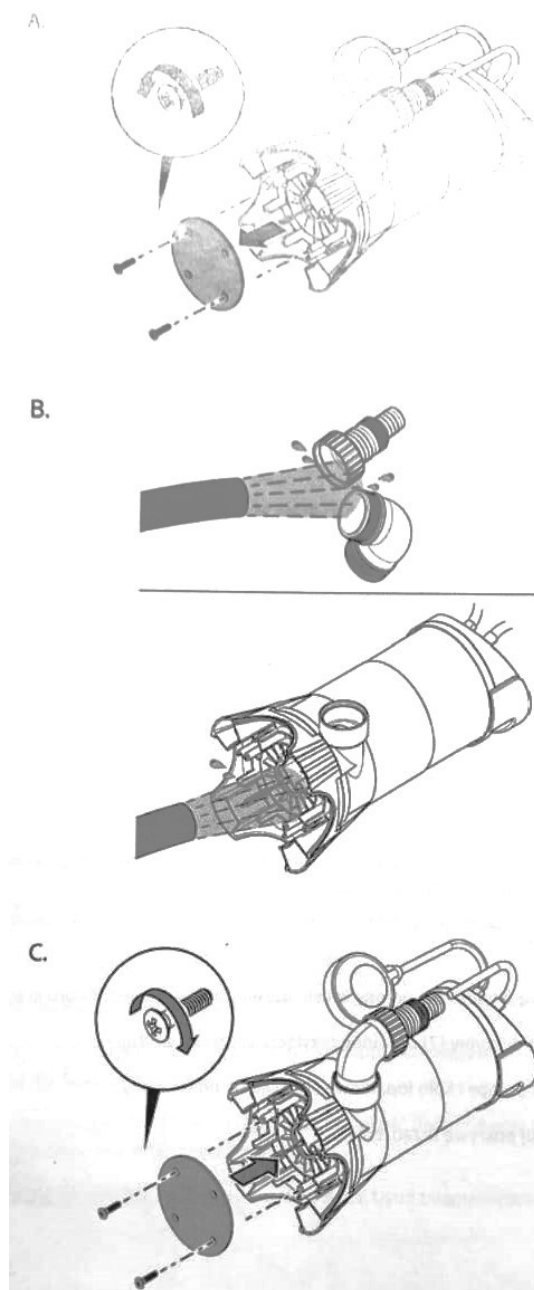
Na konci své životnosti nesmí být tento výrobek likvidován jako běžný komunální odpad, ale měl by být odevzdán na sběrné místo k recyklaci elektrických a elektronických zařízení. To je označeno symbolem umístěným na produktu, uživatelské příručce nebo obalu. Opětovným použitím materiálů nebo jiným použitím použitého vybavení významně přispíváte k ochraně našeho životního prostředí.

Pouze pro země EU:

V souladu s evropskou směrnicí 2012/19/EU by nepoužitelné elektrické nářadí a v souladu s evropskou směrnicí 2006/66/ES poškozené nebo použité akumulátory/baterie měly být shromažďovány odděleně a recyklovány v souladu se zásadami ochrany životního prostředí.

Výrobce je aktivní pod registračním číslem BDO: 000063719

Každá prodejna je povinna bezplatně přijmout staré zařízení, pokud zakoupíme nové zařízení stejného typu a plnící stejnou funkci. Staré zařízení můžete nechat v obchodě, kde jste zakoupili nové zařízení. Prodejny s prodejní plochou domácích spotřebičů min 400 m<sup>2</sup>, jsou povinni bezplatně přijímat v této jednotce nebo v jejím bezprostředním okolí odpadní zařízení z domácností, jejichž žádný vnější rozměr nepřesahuje 25 cm, bez nutnosti nákupu nového zařízení určeného pro domácnosti a domácí práce. Staré zařízení můžete také odnést do sběrný.



## ES PROHLÁŠENÍ O SHODĚ

Níže podepsaný zastupující mluvčího. P.H.  
POWERMAT T.M.K. Bijak Sp. Jawna ul.  
Obrońców Poczty Gdańskiej 97, 42-400 Zawiercie, Polsko  
NIP 5771841846, REGON 151996850

S plnou odpovědností prohlašujeme, že výrobek

název: VODNÍ ČERPADLO  
model (název výrobce): PM-PDW-1600PT  
značka: POWERMAT

je v souladu s ustanoveními následujících nařízení a směrnic ES

Směrnice o nízkém napětí (LVD) 2014/35/EU  
Nařízení ministra hospodářství ze dne 2. února 2016 o základních požadavcích na zařízení elektrické (Sbírka zákonů, položka 806)  
Směrnice o elektromagnetické kompatibilitě (EMC) 2014/30/EU zákon ze dne 13. dubna 2007 o kompatibilitě elektromagnetické (Sbírka zákonů č. 82, položka 556)  
Směrnice RoHS II 2011/65/EU a RoHS III 2015/863/EU  
Směrnice Evropského parlamentu a Rady 2011/65/EU ze dne 8. června 2011 o omezení používání některých nebezpečných látek v elektrických a elektronických zařízeních  
Směrnice 2015/863/EU ze dne 31. března 2015, kterou se mění příloha II směrnice 2011/65/EU, pokud jde o seznam látek podléhajících omezení

a je v souladu se standardy nebo standardní formou dokumentů

60335-2-41:2003+A1:2004+A2:2010 EN 60335-1:2012+A11:2014+A13:2017 EN 62233:2008  
EN 55014-1:2017 EN 55014-2:2015 EN 61000-3-2:2014 EN 61000-3-3:2013  
IEC 62321-5:2013 IEC 62321-4:2013+AMD1:2017 IEC 62321-7-1:2015  
IEC 62321-7-2:2017 IEC 62321-6:2015 IEC 62321-8:2017

Osoby oprávněné zpracovávat technickou dokumentaci:

Krzysztof Wołek, Krystian Bijak

Poslední dvě číslice roku, ve kterém bylo připojeno označení CE: 20

Místo vydání: Zawiercie

Datum vydání: 05.12.2020

P.H. POWERMAT T.M.K. Bijak Sp. Jawna

ulice Obrońców Poczty Gdańska 97

42-400 Zawiercie

Poslední dvě číslice roku, ve kterém bylo připojeno označení CE: 20