



**POWERMAT  
MULTIFUNKČNÍ BRUSKA  
PM-OWF-170M**



**NÁVOD K OBSLUZE**

## UPOZORNĚNÍ

Návod obsahuje základní informace týkající se produktu, ale vzhledem k neustálému zlepšování našich zařízení se údaje v návodu mohou lišit od skutečných. Věnujte prosím pozornost rozdílům, které mohou nastat.

## POUŽITÍ ZAŘÍZENÍ

Zařízení slouží k ostření hrotů vrtáků, nožů s rovnými hranami a nůžek, jakož i k přebroušení čepelí dlát, hoblíků, seker, nůžek na živý plot a jiného zahradnického náradí. Ostříčka je vhodná také pro ostření seker a pro leštění malých prvků. Zařízení bylo navrženo výhradně pro domácí použití a nesmí být používáno profesionálně, tj. v podnicích a na placenou práci. Správný, spolehlivý a bezpečný provoz zařízení závisí na jeho správném používání.

Jakékoli použití, které se liší od popsaného v tomto návodu, není v souladu s určením zařízení. Za škody nebo zranění vzniklé v důsledku nesprávného používání nebo provedení změn v konstrukci zařízení nese odpovědnost uživatel / majitel, nikoli výrobce. V rámci neustálého zlepšování svých výrobků si výrobce vyhrazuje možnost výskytu drobných rozdílů v tomto návodu, na což je třeba upozornit.

*Zařízení může být opravováno a udržováno výhradně v autorizovaném servisu*



Z bezpečnostních důvodů nesmí zařízení používat děti a mladiství do 18 let a osoby pod vlivem alkoholu, léků nebo jiných omamných látek.

Osoby, které tento návod k obsluze nečetly, prosíme, aby si ho pečlivě přečetly před prvním použitím zařízení.

## TECHNICKÉ PARAMETRY

Napájení	230 V
Frekvence	50 Hz
Výkon	170 W
Jmenovité otáčky bez zatížení	1350 ot/min
Průměr vrtáku	3 – 13 mm
Průměr čepele	6 – 51 mm
Ostříčka 3v1	HSS vrtáky, nože a nůžky, dláta a heble

## BEZPEČNOST

Před zahájením práce je třeba se pečlivě seznámit s návodem k obsluze elektrické multifunkční ostříčky, dále jen ostříčka. Návod uschovejte pro možnost pozdějšího nahlédnutí do něj. Výrobce neodpovídá za škody vzniklé nedodržením tohoto návodu. Největší nebezpečí vzniká při provádění následujících zakázaných činností:

- Použití ostříčky dětmi nebo osobami s omezenými manuálními, fyzickými a duševními schopnostmi.
- Použití ostříčky pod vlivem alkoholu, léků nebo jiných omamných látek.
- Použití ostříčky pro jiné účely, než které jsou popsány v návodu k obsluze.
- Použití ostříčky osobami, které nejsou seznámeny s návodem k obsluze.
- Použití ostříčky bez vhodného ochranného oděvu obsluhující osoby.
- Použití ostříčky s poškozeným krytem nebo napájecím kabelem.

## OBEČNÉ POZNÁMKY

### TÝKAJÍCÍ SE ELEKTRICKÉ BEZPEČNOSTI

- a) Zástrčky elektrického nářadí musí odpovídat zásuvkám. Nikdy žádným způsobem neupravujte zástrčky. Nepoužívejte žádné prodlužovací kabely v případě elektrického nářadí, které má ochranný zemnicí vodič.
- Zástrčky a zásuvky bez jakýchkoliv úprav snižují riziko úrazu elektrickým proudem.
- b) Nedotýkejte se uzemněných nebo spojených s uzemněním povrchů, jako jsou trubky, ohřívače, radiátory ústředního topení a chladničky.
- Pokud dojde ke kontaktu s uzemněnými nebo spojenými s uzemněním částmi, zvyšuje se riziko úrazu elektrickým proudem.
- c) Nevystavujte elektrické nářadí působení deště nebo vlhkým podmínkám.
- Pokud se dostane do elektrického nářadí voda, zvyšuje se riziko úrazu elektrickým proudem.
- d) Nepřetěžujte připojovací kabely. Nikdy nepoužívejte připojovací kabel k přenášení, tahání elektrického nářadí nebo vytahování zástrčky ze zásuvky. Připojovací kabel udržujte v bezpečné vzdálenosti od zdrojů tepla, olejů, ostrých hran nebo pohyblivých částí.
- Poškozené nebo zamotané připojovací kabely zvyšují riziko úrazu elektrickým proudem.
- e) Pokud je elektrické nářadí používáno venku, připojovací kabely musí být prodlouženy prodlužovacími kabely, které jsou určeny pro venkovní použití.
- Použití vhodných prodlužovacích kabelů, které jsou určeny pro venkovní použití, snižuje riziko úrazu elektrickým proudem.
- f) Pokud je použití elektrického nářadí ve vlhkém prostředí nevyhnutelné, použijte jako ochranu proti napájecímu napětí proudový chránič (RCD).
- Použití RCD snižuje riziko úrazu elektrickým proudem.

### TÝKAJÍCÍ SE PRACOVIŠTĚ

- a) Pracoviště by mělo být udržováno čisté. Dbejte, aby bylo dobře osvětlené.
- Nedostatečné osvětlení nebo nepořádek na pracovišti může být příčinou nehod.
- b) Zařízení nepoužívejte ve výbušném prostředí, v přítomnosti hořlavých kapalin, plynů nebo prachu.
- Při použití elektrického nářadí se vytvářejí jiskry, které mohou způsobit vznícení hořlavých látek.
- c) Udržujte děti a neoprávněné osoby v bezpečné vzdálenosti od míst, kde se používá elektrické nářadí.
- Rozptýlení pozornosti uživatele během práce se zařízením může vést ke ztrátě kontroly nad nářadím a způsobit vznik zranění.

### TÝKAJÍCÍ SE OSOBNÍ BEZPEČNOSTI

- a) Buďte předvídaví, sledujte to, co se děje a při používání elektrického nářadí zachovejte zdravý rozum. Nepoužívejte elektrické nářadí, pokud jste unavení nebo pod vlivem drog, alkoholu nebo léků.
- Chvilka nepozornosti při práci s elektrickým nářadím může způsobit vážné zranění.
- b) Používejte ochranné prostředky.
- Používání ochranných prostředků ve vhodných podmínkách, jako např. ochranné rukavice, snižují riziko zranění.
- c) Vyvarujte se náhodnému spuštění. Před připojením k napájecímu zdroji a před zvednutím nebo přesunutím nářadí se ujistěte, že je spínač elektrického nářadí v poloze vypnuto.
- Přenášení elektrického nářadí s prstem na spínači nebo připojení elektrického nářadí k síti se zapnutým vypínačem může být příčinou nehody.
- d) Během práce se zařízením se vyvarujte nepřírozeným polohám. Postoj osoby obsluhující zařízení během práce by měl být stabilní a vyvážený.
- Správný postoj během práce zajišťuje lepší kontrolu nad elektrickým nářadím v nepředvídaných situacích.

e) Vhodně se oblékejte. Nenoste volné oblečení nebo šperky. Udržujte své vlasy, oblečení a rukavice v bezpečné vzdálenosti od pohyblivých částí.

- Volné oblečení, šperky nebo dlouhé vlasy mohou být zachyceny pohyblivými částmi.

#### TÝKAJÍCÍ SE SPRÁVNÉ OBSLUHY

a) Nezapínejte zařízení, pokud nebude používáno. Po ukončení práce nebo před výměnou pracovních nástrojů se ujistěte, že spínač/vypínač nemůže být náhodně stisknut.

- Náhodné zapnutí zařízení může být příčinou nehody.

b) Nepřetěžujte zařízení. V případě potřeby použijte jiné zařízení s větším výkonem. Používejte pouze zařízení bez poškození, zejména s funkčním spínačem/vypínačem, jehož nesprávné fungování může způsobit nekontrolované spuštění zařízení.

- Náhodné zapnutí zařízení může být příčinou nehody.

c) V případě potřeby kontrolujte zařízení, poškozené části předejte k opravě, nejlépe do autorizovaného servisu.

- Oprava zařízení prováděna svépomocí může vést k situacím nebezpečným pro zdraví.

d) Před seřizením zařízení, výměnou pracovních nástrojů nebo po ukončení práce s nářadím vytáhněte zástrčku z elektrické zásuvky.

- Toto preventivní opatření zabraňuje neúmyslnému spuštění elektrického nářadí.

e) Při přenášení elektrického nářadí je třeba především vytáhnout zástrčku ze zásuvky elektrické instalace. K přenášení slouží úchyt zařízení.

- Je zakázáno přenášet zařízení za napájecí kabel.

f) V případě poruchy zařízení je třeba okamžitě vypnout elektrické nářadí a vytáhnout zástrčku ze zásuvky. Poté zkontrolujte příčinu poruchy a v případě potřeby odneste zařízení do autorizovaného servisu.

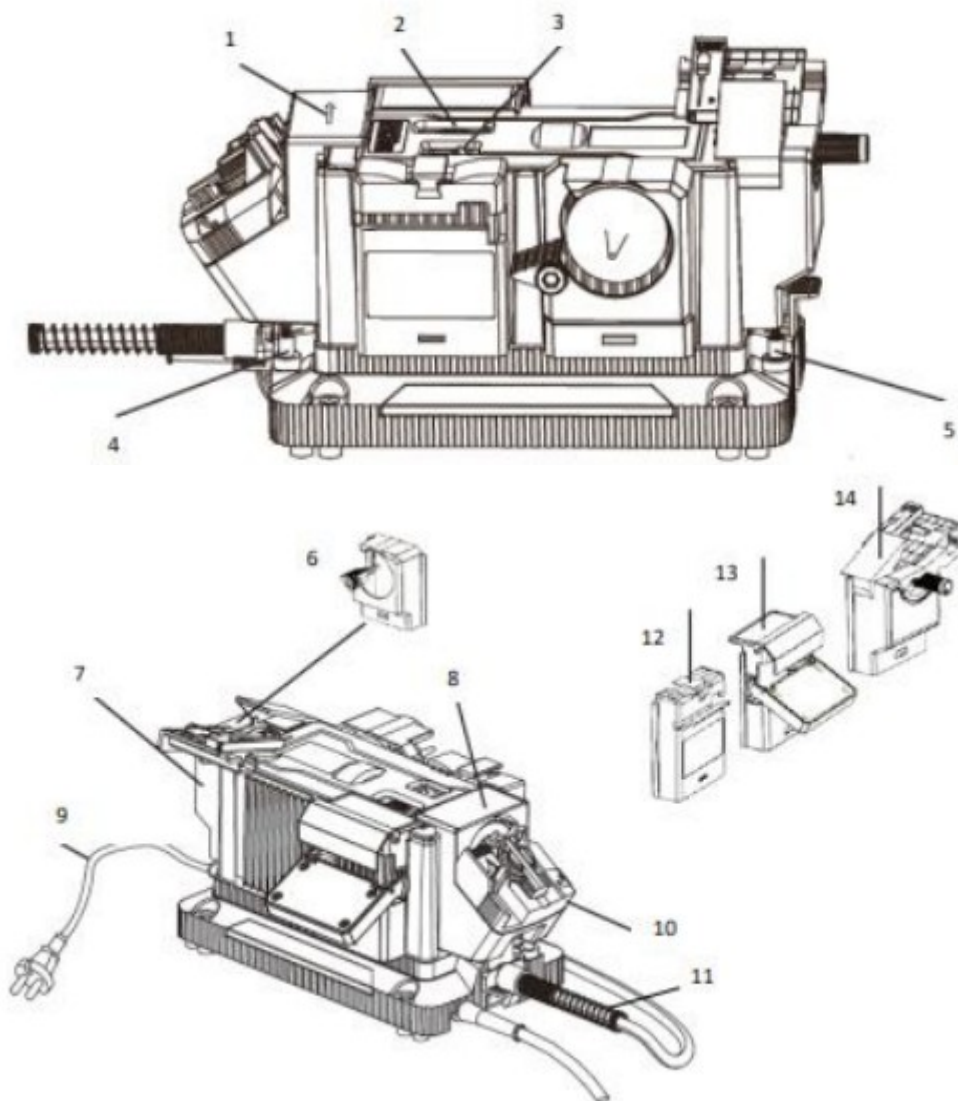
- Oprava elektrického nářadí prováděna svépomocí může vést k jeho poškození nebo vzniku nebezpečných situací.

g) Chcete-li předejít vzniku nebezpečných situací, je třeba přepravovat elektrické nářadí v originálním obalu.

## POPIS

- 1) Směr otáčení brusného kamene
- 2) Otáčecí knoflík pro nastavení rychlosti
- 3) Hlavní spínač (vypínač)
- 4) Bezpečnostní spínač
- 5) Bezpečnostní spínač
- 6) Leštící nástavec
- 7) Ostřící / leštící jednotka (korundový nebo keramický kámen / trn s plstí na leštění)\*
- 8) Ostřící jednotka (kámen s diamantovým posypem)
- 9) Napájecí kabel
- 10) Nástavec na ostření vrtáků
- 11) Flexibilní hřídel
- 12) Nástavec na ostření nožů a nůžek
- 13) Nástavec na ostření seker
- 14) Nástavec na ostření dlát a hoblíků

\*Vybavení se může lišit v závislosti na nabídce



## PŘÍPRAVNÉ ČINNOSTI

- Otevřete obal a poté vytáhněte zařízení.
- Sejměte ochrannou fólii a přepravní ochranu (pokud existuje).
- Zkontrolujte, zda jsou v obalu demontované části a klíče.
- Zkontrolujte, zda během přepravy nedošlo k poškození zařízení a vybavení.
- Uschovejte obal.

### UPOZORNĚNÍ

Zařízení a obal není hračka! Uchovávejte mimo dosah dětí, nebezpečí polknutí nebo udušení se.

## OBSLUHA ZAŘÍZENÍ

Před připojením zařízení k elektrické síti se ujistěte, že jeho parametry odpovídají parametrům uvedeným na typovém štítku zařízení. Nepřipojujte zařízení k elektrické síti s vyšším napětím, než jaké požaduje zařízení, mohlo by dojít k úrazu elektrickým proudem a poškození zařízení. Připojení k síti s nižším napětím může poškodit motor zařízení.

### UPOZORNĚNÍ

Nářadí není určeno k nepřetržité práci! Maximální délka práce je 12 sekund, poté je třeba přerušit práci alespoň na 48 sekund.

## ZAPÍNÁNÍ ZAŘÍZENÍ

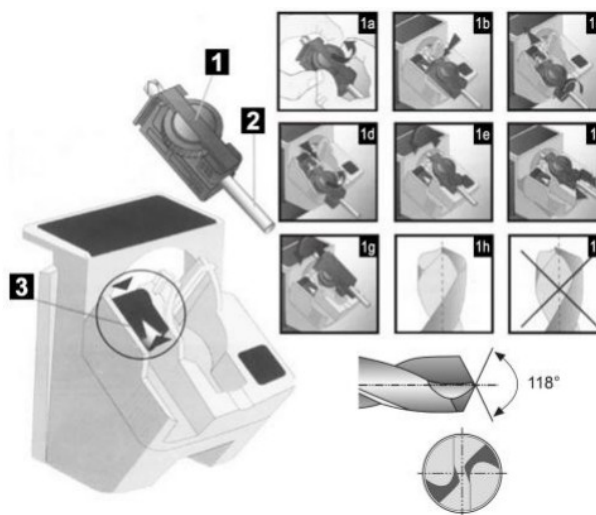
Ujistěte se, že je zařízení na stabilním rovném povrchu.

Chcete-li zařízení zapnout, přepněte spínač / vypínač (3) (Obr. 1) do polohy „I“.

Chcete-li zařízení vypnout, přepněte spínač / vypínač do polohy „O“.

## OSTŘIČKA VRTÁKŮ

- Držák
- Vrták HSS
- Vodítko „V“



- Ostření všech vysokorychlostních vrtáků do oceli od 7/64" (3,0 mm) do 1/2" (13 mm)
- Unikátní funkce „True Point“ zajišťuje přesné zpracování
- Precizní umístění vysokorychlostních vrtáků do oceli pro získání správných úhlů ostření
- Opětovné zaostření poškozených vrtáků

## OSTŘENÍ VRTÁKŮ

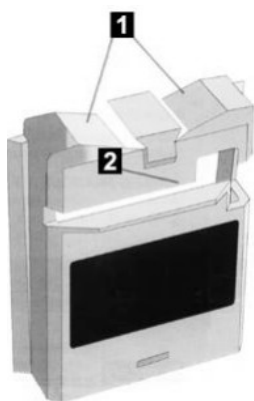
Před montáží vrtáku HSS do držáku (1) (Obr. 2) se ujistěte, že je nářadí odpojeno a spínač / vypínač (3) (Obr. 1) je v poloze „O“.

1. Nasuňte nástavec na ostření vrtáků HSS na ostřicí jednotku (8) (Obr. 1).
2. Sejměte svorku z držáku a vložte vrták, který chcete naostřit (1a). Lehce utáhněte svorku, aby se vrták nepohyboval.
3. Umístěte svorku obsahující vrták do polohovací štěrbiny a pomocí bočních drážek ji řádně spusťte (1b).
4. Přesuňte vrták nahoru, aby byl ve vodítku „V“ a dotýkal se kovového koncového dorazu (1c).
5. Otáčejte vrtákem, dokud vodítko „V“ na něj zcela nenaskočí (1c) - všechny čtyři rohy vrtáku by se nyní měly dotýkat stran vodítka „V“.
6. Ujistěte se, že vrták a držák jsou zcela dole v polohovací štěrbině. Když je vrták v této poloze, utáhněte upínací kroužek (1d).
7. Zvedněte vodítko „V“ a vyjměte držák i vrták.
8. Přesuňte rámeček držáku ze strany na stranu a zajistěte jej lehkým tlakem prstu (1f).
9. Zapněte napájecí jednotku.
10. Posuňte svorku z držáku ze strany na stranu a lehce ji přidržte prstem (1f).
11. Vyjměte vrták a držák a otočte vrták (1 g). Opakujte bod 10.
12. Zkontrolujte, zda je čelní hrana obou drážek stejně ostrá. Měly by se dotýkat přesně ve středu jako na obrázku (1h), a ne (1i).
13. Vypněte napájecí zařízení. Před demontáží modulu se ujistěte, že je brusný kotouč zastaven.

## OSTŘIČKA NOŽŮ A NŮŽEK



Tento nástavec je určen pouze pro nože a nůžky s rovnými hranami.



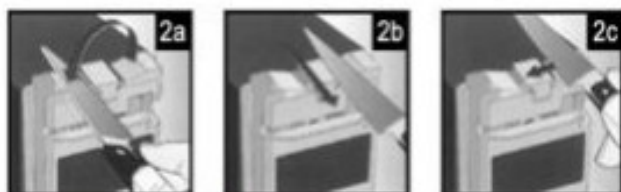
- 1) Slot na nože
- 2) Slot na nůžky

## OSTŘENÍ NOŽŮ

Upozornění! Modul je určen výhradně pro ploché řezací povrchy, nepoužívejte k ostření zoubkovaných čepelí.

1. Nasuňte nástavec na ostření nožů a nůžek (12) (Obr. 1) na ostřicí jednotku (8) (Obr. 1).
2. Zapněte pohonný modul.
3. Držte držák na nože ve směru k sobě a zasuňte čepel do drážky vodítka (2a) (Obr. 3).
4. Když se čepel dotkne brusného kotouče, přejeďte ji po brusném kotouči lehkým a stálým tlakem. Netlačte příliš silně.
5. Zasuňte druhou stranu čepele do druhé drážky vodítka a opakujte bod 4.
6. Opakujte ostření na každé straně, dokud nebude hrana rovná a ostrá.
7. Vypněte pohonný modul. Před vyjmutím modulu se ujistěte, že se brusný kotouč zastavil.

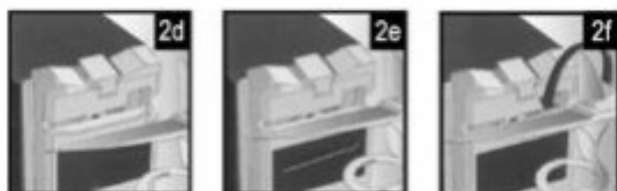
### Ostření nožů



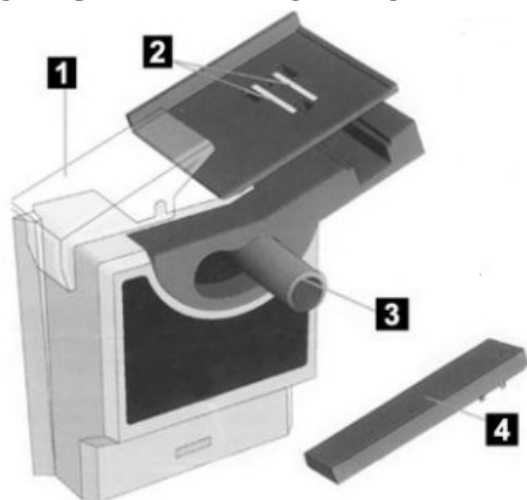
## OSTŘENÍ NŮŽEK

1. Zapněte pohonný modul.
2. Nůžky zcela rozevřete.
3. Zasuňte první čepel nůžek do přední šterbiny vodítka (2d) (Obr. 3). Držte osu nůžek a druhou čepel vpravo.
4. Přejeďte čepelí po brusném kotouči od osy ke špičce. Používejte lehký, stálý tlak, netlačte příliš silně.
5. Vyjměte nůžky a otočte je, abyste naostřili druhou čepel.
6. V případě potřeby činnost opakujte, dokud nejsou hrany rovné.
7. Vypněte pohonný modul. Před vyjmutím modulu se ujistěte, že se brusný kotouč zastavil.

### Ostření nůžek



## OSTŘIČKA DLÁT A HOBLÍKŮ



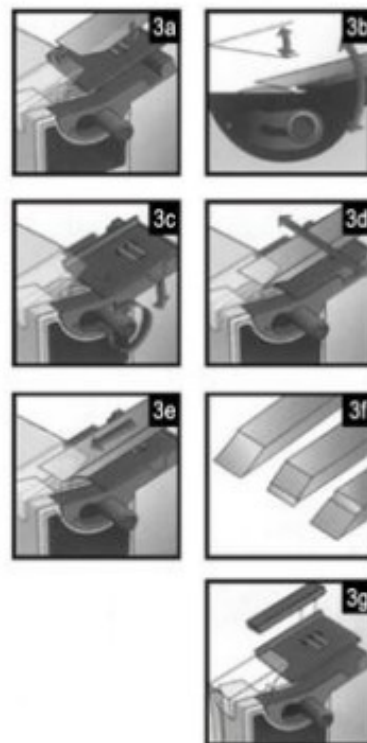
- 1) Ochranný kryt
- 2) Integrovaný magnet
- 3) Nastavitelný úhelník 20°- 40°
- 4) Vodítko



## OSTŘENÍ DLÁT

1. Nasuňte nástavec na "OSTŘENÍ DLÁT A HOBLÍKŮ" (14) (Obr. 1) na ostřicí jednotku (7) (Obr. 1).
2. Přesuňte čepel k zadní hraně desky. Magnet přidrží čepel na místě.
3. Úhel ostření musí odpovídat stávajícímu úhlu zkosení na konci čepele. V případě potřeby jej upravte.
4. Chcete-li změnit úhel, uvolněte otáčecí knoflík pro nastavení úhlu (3) (Obr. 4), nastavte desku a poté utáhněte otáčecí knoflík pro nastavení úhlu.
5. Ujistěte se, že se hrana dotýká brusného kotouče, poté zapněte pohonnou jednotku.
6. Pohybujte čepelí plynulým pohybem s lehkým a stálým tlakem tam a zpět po brusném kotouči. Nedržte čepel v jedné poloze, bude to mít za následek nerovnoměrné ostření.
7. Při ostření postupně přesouvejte čepel po desce dolů. Netlačte silně. Bruste postupně. V případě potřeby činnosti opakujte.
8. Vyjměte čepel a ujistěte se, že zkosená hrana a čepel jsou rovnoměrně ostré. Pokud tomu tak není, upravte úhel broušení. Je důležité, aby úhel ostření odpovídal stávajícímu úhlu zkosení čepele. Tím se zabrání zbytečnému odstraňování přebytečného množství kovu a zachová se optimální pracovní úhel čepele.
9. Při ostření čepelí malých dlát umístěte vodičko pro malé dláta (4) (Obr. 4) na desce jako distanční prvek a ostřete, jak je uvedeno výše.
10. Vypněte pohonný modul. Před vyjmutím modulu se ujistěte, že se brusný kotouč zastavil.
11. Doporučuje se přetřít špičku čepele na brousce.

### Ostření dlát a hoblíků

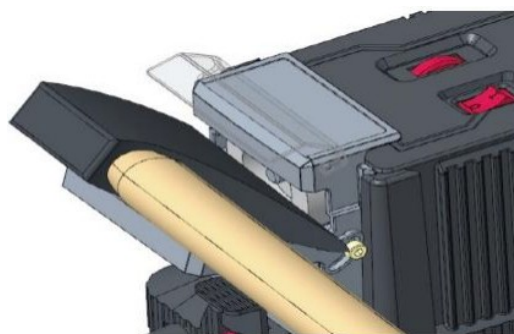


## OSTŘENÍ ZAHRADNÍHO NÁŘADÍ

- 1) Nástavec na ostření se přizpůsobí libovolnému úhlu v rozsahu od  $-30^\circ$ , aby vyhovoval široké škále zahradního nářadí
- 2) Precizně nastavená levá a pravá úhlová vodička na ostření tvarovaných čepelí na hraně kruhu
- 3) Průhledný kryt, který se posouvá dolů, zajišťuje dobrou viditelnost práce při ostření
- 4) Nastavitelná ostřicí deska
- 5) Brusný kotouč 75 mm (3")

## OSTŘENÍ SEKER

Nasuňte nástavec určený pro „OSTŘENÍ SEKER“ na ostřicí jednotku (8) (Obr. 1). Když je upevňovací západka zablokována, je modul ve správné poloze. Modulem pro zahradní nářadí lze ostřit širokou škálu zahradního nářadí, které může vyžadovat různé úhly ostření. Nastavením úhlu na modulu můžete nastavit stůl na požadovaný úhel uvolněním upínacích knoflíků a jejich opětovným utažením (viz fotografie níže).

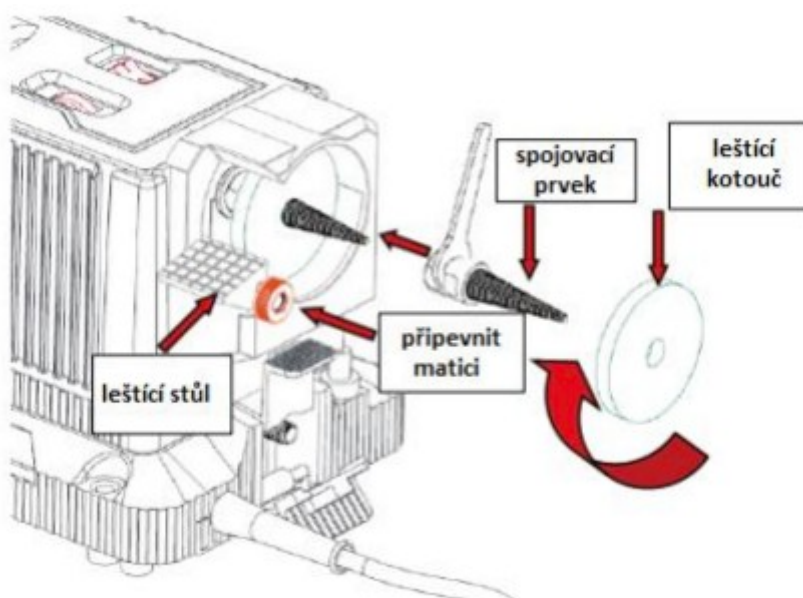


Praktický tip – využijte stupnici úhlů stolu umístěnou po boku modulu.

Zahradní nářadí lze pomocí modulu ostřit 2 způsoby. V závislosti na nářadí lze k ostření čelního povrchu kamene využít stůl se stupínkem, nebo alternativně použít úhlové podpěry a naostřit nářadí použitím kamenné desky. Chcete-li naostřit nůžky s rovnými hranami, nastavte stůl ke stupínku tak, aby hrana čepele byla v požadovaném úhlu. Po provedení nastavení utáhněte upínací knoflíky. Sekery, lopaty lze naostřit pomocí úhlových podpěr a horní části brusného kamene. Čepele rotačních sekaček lze naostřit na desce nebo pomocí úhlové podpěry. Záleží na velikosti čepele a jejich řezných úhlech. Totéž platí pro různé další zahradní nářadí, jako jsou vidle, nůžky na prořezávání.

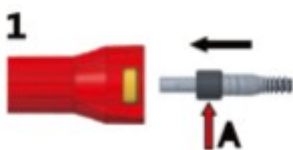
## LEŠTĚNÍ

Před použitím funkce leštění vyjměte bílý korundový kotouč, poté utáhněte lešticí kloub (6) (Obr. 1) ve směru hodinových ručiček a poté jej zašroubujte do lešticího kloubu ve směru hodinových ručiček. Během leštění lze úhel lešticího stolu nastavit a zajistit pomocí pojistné matice v závislosti na použití.



## OSTŘENÍ POMOCÍ DRŽÁKU S FLEXIBILNÍ HŘÍDELI UPEVNĚNÍ OSTŘÍCÍCH NÁSTROJŮ

Vložte koncovku A flexibilní hřídele do držáku.



Vložte pojistný kolík do otvoru pro upínací trn a zajistěte ho tak, aby se neotáčel. Utáhněte matici klíčem pro upínání brusné hlavy. (Obr. 2)

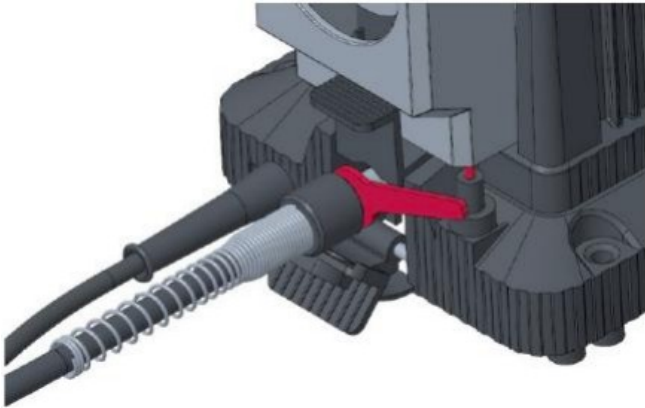


Do držáku vložte příslušný nástavec.



## UPEVNĚNÍ FLEXIBILNÍ HŘÍDELE

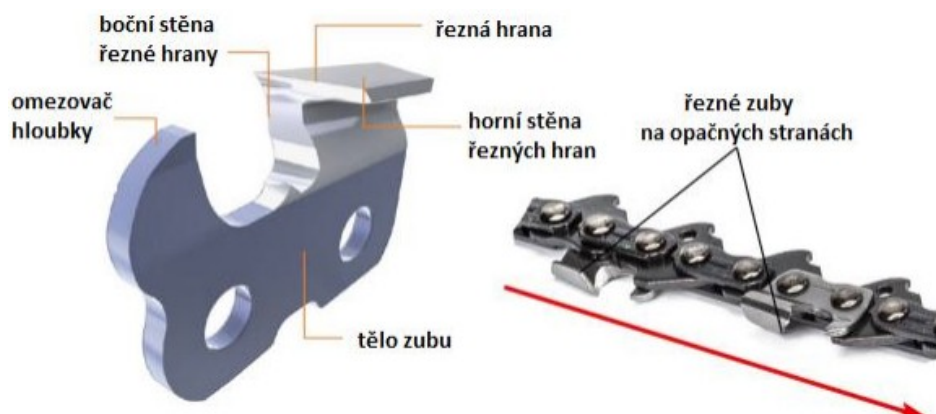
- 1) Integrované úhlové vodítko zajišťuje správnou polohu ostření
- 2) Rychlé a přesné pro vyšší účinnost
- 3) Odolné ocelové vložky zabraňující opotřebení
- 4) Velikosti 4,2; 4,9; 5,9 mm (5/32", 3/16", 7/32")
- 5) Diamantový posyp



## OSTŘENÍ ŘETĚZŮ



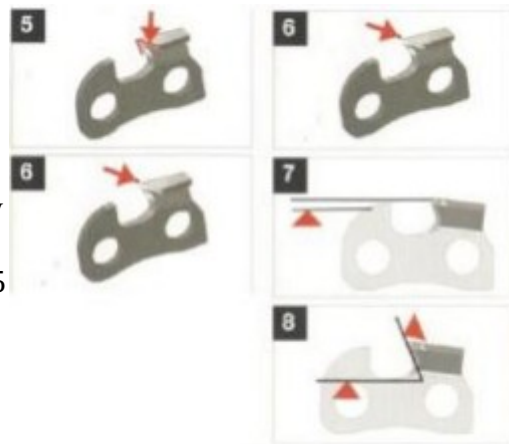
Řezné zuby - prvky vyžadující ostření, jsou umístěny střídavě na obou stranách řetězu. Pochopení vlastností těchto řezných článků je nezbytné pro správné ostření řetězu (viz níže).



Správný úhel na horní desce. Tento úhel se bude lišit v závislosti na konstrukci výrobce, ale společný úhel je 30 stupňů.

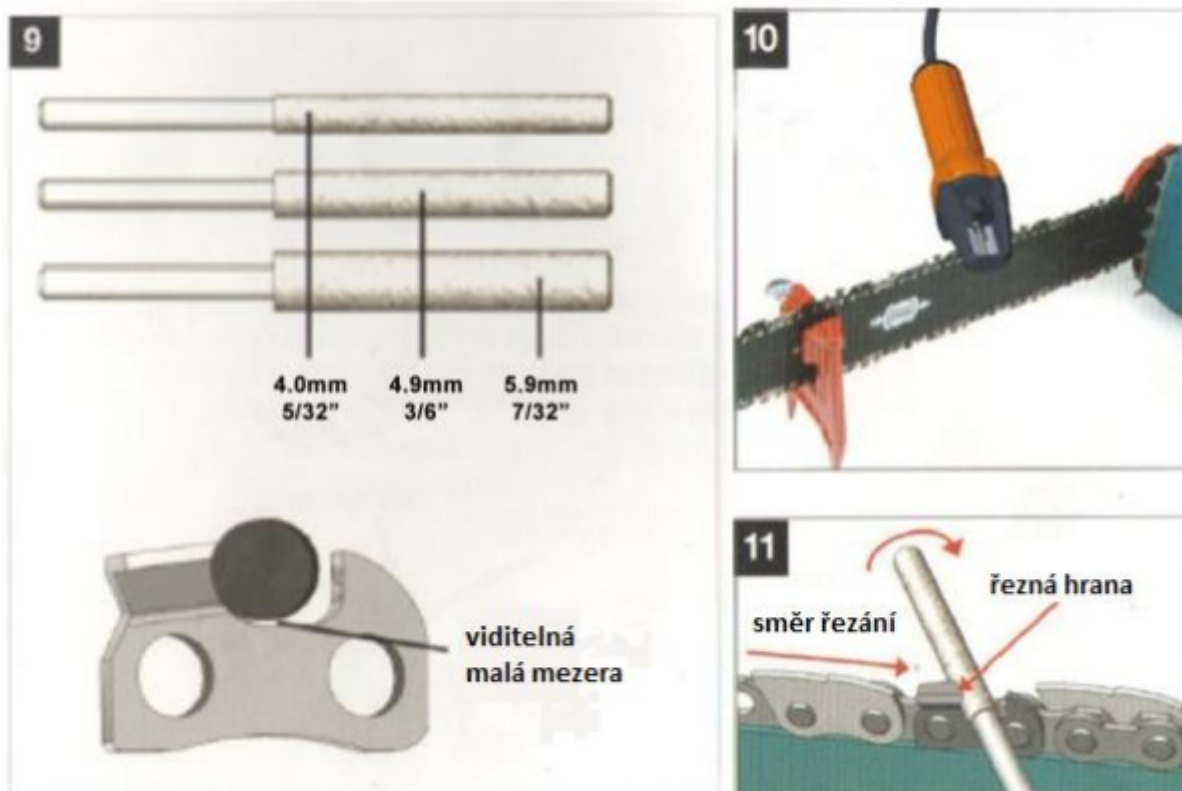
Přilehlé ostré hrany na horní stěně a přilehlé vnější hraně. (Obr. 5)

Ostrý a zjevný vnější řezný bod a bez zaoblení horní desky přiléhající k horní řezné hraně. (Obr. 6) Správná hloubka řezu pro každý zub je obvykle 0,65 mm (0,025") nebo 0,75 mm (0,030"). (Obr. 7) Správný úhel sklonu boční desky (Obr. 8)



## VÝBĚR OPTIMÁLNÍHO PILNÍKU

Pokud jsou tyto informace k dispozici, je třeba použít pilník s doporučeným průměrem. Pokud nevyberete jeden ze tří dodaných pilníků, vyberte ten, který je o něco menší než stávající poloměr pod řeznou hranou. (Obr. 9).



Umístěte řetězovou pilu na pevný povrch pomocí stolního svěráku, svorky „G“ nebo, je-li k dispozici, speciální svorky zobrazené na fotografii.

1. Řetězová pila by měla být správně umístěna.
2. Řetězová pila by měla být odpojena od elektrického napájení.
3. Pila by měla mít motorovou jednotku po levé straně.

U rotujících pilníků se vyhněte poškození řezné hrany nesprávným otáčením pilníku nebo vkládáním pilníku do drážky při otáčení. Před zapnutím doporučujeme nastavit pilník do příslušné polohy (Obr. 10).

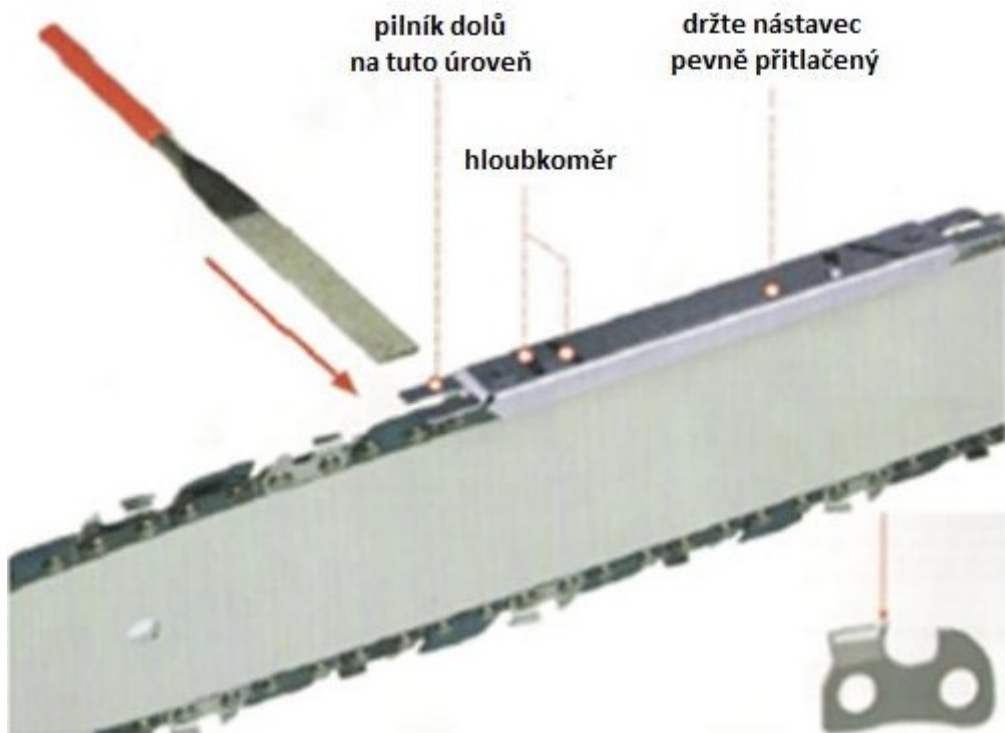
Když je pilník v chodu, upravte úhel na stávající úhel, obvykle 30 stupňů, poté pohybujte dozadu a dopředu, abyste využili celou délku diamantového pilníku. V případě potřeby lze hlavu pootočit doleva na nerezovou brusnou desku, aby se pilník přiblížil k řezným hranám.

## DŮLEŽITÉ

Pilníky se musí otáčet tak, jak je znázorněno na obrázku (Obr. 11), aby nedošlo k přetočení a poškození řezné hrany.

Pro přehlednost si všimněte, že vodící hlava byla na obrázku vynechána.

## POUŽITÍ HLOUBKOMĚRU ŘETĚZOVÉ PILY



Je nutné zkontrolovat a udržovat hloubku řezu řetězové pily. Dodané měřidlo - hloubkoměr má nastaven na jednom konci hloubku 0,025 palce a na druhém 0,030 palce. Pokud máte pochybnosti, vyberte příslušné nastavení.

Případné opotřebení těsně za řeznými hranami by mělo být také odstraněno pečlivým vyplněním - viz obrázek výše. Zde viditelná zaoblení řetězovou pilu účinně otupí.

## OSTŘIČKA NŮŽEK NA ŽIVÝ PLOT

Šířka mezi zuby: 1/2", 5/8", 7/1", 1"



Vlastnosti:

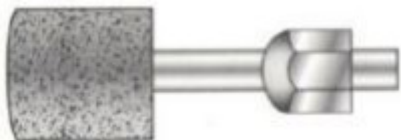
- Vodítko zajišťuje přesné ostření čepele
- Modul se připevní na zadní hnací hřídel a promění ji na výkonný a všestranný flexibilní pohon
- Ostření tupé nebo opotřebované čepele nůžek na živý plot, bude jako nová

Velikosti čepelí:

- Rozteč čepele 12 mm (15/32") - 12 mm (15/32")
- Rozteč 13,8 mm 9/16"- 15 mm až 25 mm (19/32 až 1")

Kámen na ostření

- 25 mm (1")
- 3/16"



Jak to funguje:

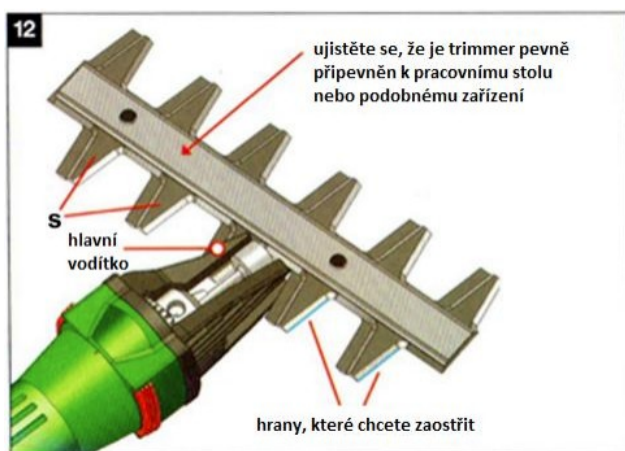
Nůžky na živý plot jsou v různých verzích. Většinu elektrických a s dvoutaktním motorem však lze naostřit.

1) Řezné hrany musí být zastaveny tak, aby ostřené hrany čepelí byly nastaveny jako na obrázku (Obrázek 12)

2) Poté umístěte hlavní vodítko (kulaté) tak, aby se jeho spodní část opírala o části lopatek.

3) Udržujte opatrně osu kamene rovnoběžnou s hranami, které chcete naostřit, okraje obruste.

4) Pokračujte podél řezných hran, otáčejte je a v případě potřeby měňte jejich polohu. Tím odstraníte ostřiny nebo poškozené hrany.



Některé elektrické verze mají systém parkování, který ponechává čepele zaparkované se skrytými a obtížně zaostřitelnými hranami.



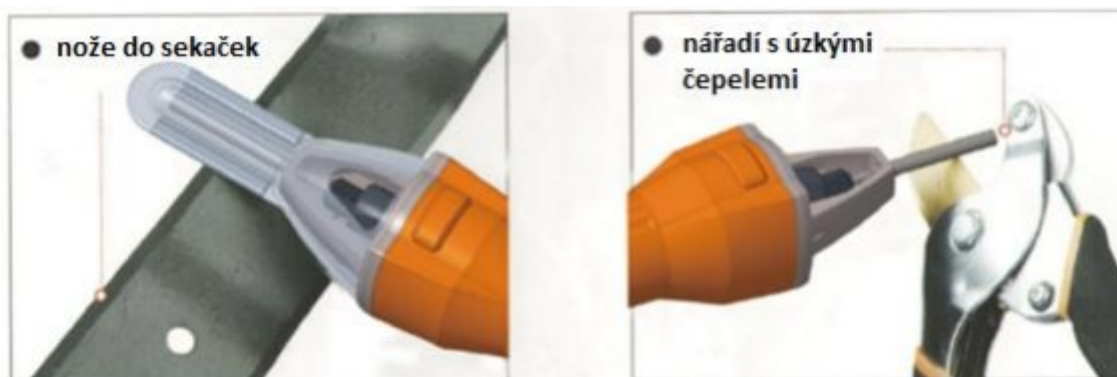
## OSTŘIČKA ZAHRADNÍHO NÁŘADÍ NA FLEXIBILNÍ HŘÍDELI OSTŘENÍ ZAHRADNICKÝCH NŮŽEK



### Charakteristické vlastnosti:

- Průhledné vodítko pomáhá udržovat správný úhel
- Úzký pilník, ideální pro malé ruční nářadí, eliminuje nutnost demontáže nářadí při ostření čepele.
- Odolné ocelové vložky pomáhají předcházet opotřebení
- Velikost: 7 mm (9/32")
- Diamantový posyp

### OSTŘENÍ NOŽŮ SEKAČEK A JINÉHO NÁŘADÍ



### ÚDRŽBA

#### UPOZORNĚNÍ

Před zahájením jakýchkoliv údržbářských prací musí být zástrčka bezpodmínečně odpojena z napájecí zásuvky.

- 1) Pravidelné čištění a údržba prodlouží životnost zařízení.
- 2) Po sečení zařízení důkladně očistěte od zbytků trávy a zeminy.
- 3) K čištění používejte pouze vlhký hadřík a kartáč.
- 4) K čištění nepoužívejte rozpouštědla.

### SERVIS

Opravy elektrického nářadí smí provádět pouze kvalifikovaný personál s použitím originálních náhradních dílů. Tímto způsobem je zajištěna bezpečnost používání zařízení.

## SKLADOVÁNÍ

Elektrické nářadí a také jeho příslušenství skladujte na suchém a čistém místě, mimo dosah hořlavých kapalin. Elektrické nářadí skladujte s demontovanými nástavci. Děti by neměly mít přístup k zařízení.

## VYLOUČENÍ ZÁRUKY VÝROBCE

Následují, když zařízení vykazuje poškození v důsledku přirozeného opotřebení nebo v důsledku nesprávného zacházení se zařízením (např. přetížení, vyvíjení nadměrného tlaku - zejména praskliny nebo zlomení plastových dílů a jiné mechanické poškození, jakož i vady vyplývající z takového poškození, zanedbání údržby a zprůchodnění ventilačních kanálů motoru, kanálů pro odvod prachu, spínačů atd.) Jakož i v níže uvedených případech:

- Jsou zjištěny pokusy o opravy svépomocí.
- Během záruční doby bylo zařízení podrobeno úpravám nebo opravám ze stran neoprávněných osob.
- Nářadí bylo používáno v průmyslu nebo řemeslu (nářadí bylo vyrobeno pro kutily a není určeno pro výdělečnou činnost).

Záruka se nevztahuje na takové prvky nářadí, které by se mohly poškodit v důsledku přirozeného opotřebení nebo přetížení (např. napájecí kabely, prvky pouzdra, kameny, brusné kotouče, prvky krytu, úchyty atd.)

## ZÁRUKA

Během záruční doby má kupující právo na bezplatné opravy vyplývající z výrobních vad. Záruka je uznána pouze v případě, že je výrobek dodán do prodejního místa v úplném stavu, nerozmontovaný, spolu s dokladem o zakoupení a řádně vyplněným záručním listem.

## LIKVIDACE POUŽITÝCH ZAŘÍZENÍ

Po ukončení doby životnosti je zakázáno tento výrobek vyhodit s běžným komunálním odpadem, ale musí být předán do místa sběru a recyklace elektrických a elektronických zařízení. To je označeno symbolem umístěným na výrobku, v návodu k obsluze nebo na obalu. Díky opakovanému použití, využití materiálů nebo jiných forem využití použitého zařízení významně přispíváte k ochraně našeho životního prostředí.

Pouze pro státy patřící do EU: V souladu s evropskou směrnicí 2012/19/EU, nepoužitelné elektrické nářadí, a v souladu s evropskou směrnicí 2006/66/ES, poškozené nebo opotřebované akumulátory/baterie je třeba shromážďovat odděleně a recyklovat v souladu se zásadami ochrany životního prostředí. Výrobce je aktivní pod registračním číslem BDO: 000063719



**PROHLÁŠENÍ O SHODĚ**  
**ES PROHLÁŠENÍ O SHODĚ**

Toto prohlášení o shodě je vydáno na výhradní odpovědnost výrobce:

**P. H. POWERMAT T. M. K. Bijak Sp. Jawna**  
**ul. Obrońców Poczty Gdańskiej 97, 42-400 Zawiercie, Polsko**  
**DIČ 5771841846, IČ 151996850**

Předmět prohlášení:

název: **MULTIFUNKČNÍ ELEKTRICKÁ OSTŘIČKA**  
značka: **POWERMAT**

Výše uvedený předmět tohoto prohlášení je ve shodě s příslušnými požadavky harmonizačních právních předpisů Unie:

**Směrnice o strojních zařízeních (MD) 2006/42/ES**

Nařízení ministra hospodářství ze dne 21. října 2008 o základních požadavcích na stroje  
(Sb. zák. č. 199, pol. 1228)

**Směrnice o elektromagnetické kompatibilitě (EMC) 2014/30/EU**

Zákon ze dne 13. dubna 2007 o elektromagnetické kompatibilitě (Sb. zák. č. 82, pol. 556)

**Směrnice RoHS II 2011/65/EU a RoHS III 2015/863/EU**

Směrnice 2011/65/EU Evropského parlamentu a Rady ze dne 8. června 2011 o omezení používání některých nebezpečných látek v elektrických a elektronických zařízeních

Směrnice 2015/863/EU ze dne 31. března 2015, kterou se mění příloha II směrnice 2011/65/EU, pokud jde o seznam omezených látek

Odkazy na příslušné harmonizované normy, které byly použity, nebo na jiné technické specifikace, v souvislosti s nimiž je prohlášena jeho shoda:

EN 62841-1:2015+AC:2015	EN 62841-3-4:2016+A11:2017	EN ISO 12100:2010	
EN 55014-1:2017	EN 55014-2:2015	EN 61000-3-2:2014	EN 61000-3-3:2013
EN 62321-3-1:2013	IEC 62321-5:2013	IEC 62321-4:2013+AMD1:2017	
IEC 62321-7-1:2015	IEC 62321-7-2:2017	IEC 62321-6:2015	IEC 62321-8:2017

Dodatečné informace:

Osoby oprávněné k přípravě technické dokumentace:

**Krzysztof Wołek, Krystian Bijak**



Poslední dvě číslice roku, ve kterém bylo označení CE připojeno: 21

Místo vystavení:  
**Zawiercie, Polsko**

**P. H. POWERMAT T. M. K. Bijak Sp. Jawna**  
**Ul. Obrońców Poczty Gdańskiej 97**

Datum vystavení:  
**20. 1. 2021**

**42-400 Zawiercie, Polsko**

Krzysztof Wołek  
*Prodejní specialista*

Krystian Bijak  
*Spolumajitel firmy*