



**POWERMAT  
OSTŘIČKA VRTÁKŮ  
PM-ODW-150**



UŽIVATELSKÝ MANUÁL

## ÚČEL ZAŘÍZENÍ

Zařízení se používá k ostření kovových vrtáků (HSS vrtáků) o průměrech odpovídajících tabulce technických údajů. Používejte zařízení pouze k určenému účelu.

### UPOZORNĚNÍ

Pro svou vlastní bezpečnost si před použitím zařízení přečtěte tento návod a všeobecné bezpečnostní pokyny. Všechny komponenty fungující na bázi elektřiny by měly odpovídat tomuto návodu. Zařízení smí být opravováno a udržováno pouze v autorizovaném servisu.

Osoby, které nečetly tuto uživatelskou příručku, by si ji měly pečlivě přečíst před prvním použitím zařízení.

### VAROVÁNÍ

Z bezpečnostních důvodů nemohou zařízení používat děti a mladiství do 18 let a osoby pod vlivem alkoholu, drog nebo jiných omamných látek.

## BEZPEČNOSTNÍ PRAVIDLA

Tato část obsahuje základní bezpečnostní předpisy při práci s úhlovými bruskami.

### VŠEOBECNÉ BEZPEČNOSTNÍ POKYNY

Než začnete s tímto zařízením pracovat, seznamte se se všemi ovládacími prvky. Procvičte si používání zařízení a požádejte odborníka, aby vám vysvětlil funkce, ovládání a pracovní techniky. Ujistěte se, že v případě poruchy budete moci zařízení okamžitě vypnout. Nesprávné použití zařízení může vést k vážným zraněním.

Ochranné zařízení a osobní ochranné prostředky jsou určeny k ochraně zdraví vašeho a zdraví třetích osob a k zajištění bezchybného provozu zařízení.

- Používejte pouze náhradní díly a příslušenství dodávané a doporučené výrobcem.
- Nikdy nechte zařízení za čepele ani jej nedržte za ochranný kryt zařízení. Nehýbejte se zařízením, když je připojeno k síti.
- Pokud zařízení nepoužíváte nebo jej chcete přepravovat, vytáhněte zástrčku ze sítě nechte bez dozoru a při prohlídce vyčistíte.
- Nepokoušejte se opravit zařízení sami, pokud k tomu nemáte odpovídající vzdělání. Jakékoli práce, které nejsou popsány v tomto návodu, smí provádět pouze autorizovaná servisní místa.
- Nenoste zařízení za kabel. Nepoužívejte kabel k vytahování zástrčky ze sítě. Chraňte kabel před vysokými teplotami, olejem a ostrými hranami.
- Nepoužívejte zařízení v blízkosti hořlavých kapalin nebo plynů. Při nedodržení tohoto doporučení hrozí nebezpečí požáru nebo výbuchu.
- Uživatel je odpovědný za nehody nebo zranění způsobené jiným osobám a za případné škody na jejich majetku.
- Zacházejte se zařízením opatrně. Udržujte zařízení v takovém stavu, aby míchadla byla čistá a bez zaschlých malt pro lepší a bezpečnější provoz.
- Dodržujte předpisy pro údržbu.

### OCHRANA PROTI ÚRAZU ELEKTRICKÝM PROUDEM

- Zkontrolujte, zda síťové napětí odpovídá údajům na typovém štítku.
- Pokud je to možné, připojujte zařízení pouze do zásuvek s proudovým chráničem s měřicím proudem maximálně 30 mA.
- Před každým použitím zkontrolujte zařízení a napájecí kabel a zástrčku, zda nejsou poškozené. Vyhněte se tělesnému kontaktu s uzemněnými částmi (např. Kovový plot, kovový sloupek).

- Konektor prodlužovacího kabelu musí být chráněn proti stříkající vodě a vyroben z pryže nebo potažen pryží. Používejte pouze prodlužovací kabely, které jsou určeny pro venkovní použití a mají příslušné označení. Průřez prodlužovacího kabelu by měl být alespoň 1,0 mm<sup>2</sup>. Před použitím prodlužovací šňůru zcela odviňte buben. Zkontrolujte kabel, zda není poškozený.
- Položte kabel mimo pracovní oblast a nezapomeňte jej umístit za osobu obsluhující zařízení.
- K připojení prodlužovacího kabelu použijte k tomuto účelu určenou odlehčenou tahu.
- Nepoužívejte poškozené nebo nekompatibilní kabely, konektory, zástrčky předpisy týkající se propojovacích kabelů. V případě poškození nebo přerážnutí kabelu napájecí kabel, okamžitě vytáhněte zástrčku ze zásuvky.
- Zařízení nepoužívejte, pokud vypínač nelze zapnout nebo vypnout. Výměna poškozených spínačů by měla být provedena v místě zákaznického servisu.
- Nepřetěžujte zařízení. Provozujte pouze ve stanoveném rozsahu výkonu. K provádění těžkých prací nepoužívejte stroje s nízkým výkonem. Používejte své zařízení pouze k účelům, pro které bylo určeno.

### TÝKAJÍCÍ SE POZICE

- Pracovní místo by mělo být udržováno v čistotě. Ujistěte se, že je dobře osvětlené.
  - Nedostatečné osvětlení nebo nepořádek na pracovišti mohou způsobit nehody.
- Neprovozujte zařízení ve výbušném prostředí, v blízkosti hořlavých kapalin, plynů nebo prachu.
  - Při použití elektrického nářadí vznikají jiskry, které mohou zapálit hořlavé látky.
- Udržujte děti a kolemjdoucí mimo místa, kde se používá elektrické nářadí.
  - Rozptýlení pozornosti uživatele při práci se zařízením může vést ke ztrátě kontroly nad nástrojem a ke zranění osob.
- Obrobek by měl být stabilní a v případě potřeby jej vhodným způsobem připevnit k zemi.

### TÝKAJÍCÍ SE OSOBNÍ ZABEZPEČENÍ

- Buďte předvídaví, sledujte, co děláte, a při používání elektrického nářadí používejte zdravý rozum. Nepoužívejte elektrické nářadí, pokud jste unavení nebo pod vlivem drog, alkoholu nebo léků.
  - Chvilka nepozornosti při práci s elektrickým nářadím může způsobit vážné zranění.
- Musí být nošeny ochranné pomůcky. Vždy používejte ochranné brýle.
  - Nošení ochranných pomůcek, jako je protiprachová maska, neklouzavá obuv, helma nebo ochrana sluchu ve vhodných podmínkách, snižuje riziko zranění.
- Zabraňte neúmyslnému spuštění. Před připojením ke zdroji energie, před připojením akumulátoru a před zvednutím nebo přemístěním nářadí se ujistěte, že je vypínač nářadí ve vypnuté poloze.
  - Nošení elektrického nářadí s prstem na vypínači nebo zapojeném k elektrické síti, může způsobit nehodu.
- Před použitím elektrického nářadí vyjměte všechny klíče.
  - Ponechání klíče v rotující části elektrického nářadí může způsobit zranění.
- Při práci se zařízením se vyhýbejte nepřirozeným polohám. Držení těla při práci by mělo být stabilní a vyvážené.
  - Správná pracovní poloha zajišťuje lepší kontrolu nad elektrickým nářadím v neočekávaných situacích.
- Vhodně se oblečte. Nenoste volné oblečení nebo šperky. Udržujte své vlasy, oblečení a rukavice v dostatečné vzdálenosti od pohyblivých částí.
  - Volné oblečení, šperky nebo dlouhé vlasy mohou být zachyceny pohyblivými částmi.
- Jsou-li zařízení uzpůsobena pro připojení externího odsávání a absorberu prachu, ujistěte se, jak jsou připojeny.
  - Použití pohlcovačů prachu může snížit nebezpečí související s prachem.

## TÝKAJÍCÍ SE SPRÁVNÉHO FUNGOVÁNÍ

a) Nezapínejte zařízení, pokud jej nebudete používat. Po ukončení práce nebo při výměně pracovních nástrojů se ujistěte, že nedošlo k náhodnému stisknutí vypínače.

- Náhodná aktivace zařízení může způsobit nehodu.

b) Nepřetěžujte zařízení. V případě potřeby použijte jiné zařízení s vyšším výkonem. Používejte pouze nepoškozená zařízení, zejména ta s funkčním vypínačem, jejichž nesprávná obsluha může vést k nekontrolované aktivaci zařízení.

- Náhodná aktivace zařízení může způsobit nehodu.

c) Zařízení pravidelně čistěte a kontrolujte jeho technický stav. Před použitím zařízení zkontrolujte, zda pohyblivé části fungují hladce a nejsou zablokované.

- Použití vadných zařízení může vést ke zdraví nebezpečným situacím.

d) V případě potřeby zařízení zkontrolujte a poškozené díly nechte opravit, nejlépe v autorizovaném servisu.

- Vlastní oprava zařízení může vést ke zdraví nebezpečným situacím.

e) Před seřizováním přístroje, výměnou pracovního nářadí nebo po ukončení používání nářadí vytáhněte zástrčku z elektrické zásuvky.

- Toto opatření zabraňuje neúmyslnému spuštění elektrického nářadí.

f) Při přenášení elektrického nářadí nejprve vytáhněte zástrčku ze zásuvky. K přenášení zařízení slouží rukojeť.

- Nepřenášejte zařízení držením za napájecí kabel.

g) V případě poruchy zařízení okamžitě odpojte elektrické nářadí a vytáhněte jej ze zásuvky. Poté zkontrolujte příčinu poruchy a v případě potřeby vraťte zařízení do autorizovaného servisního střediska.

- Opravy elektrického nářadí svépomocí mohou vést k jeho poškození, nebezpečné situace.

## FENOMÉN ZPĚTNÉHO RÁZU

Jedná se o náhlou, nekontrolovanou reakci zařízení na zaseknutí nebo zablokování pracovního nástroje. Zablokování nebo zablokování vede k náhlému zastavení otáčení nástroj, což způsobí prudké trhnutí zařízení.

Fenomén zpětného rázu je výsledkem nesprávného nebo nesprávného použití zařízení nedodržení bezpečnostních postupů uvedených v uživatelské příručce zařízení.

Metody prevence zpětného rázu:

- zařízení by mělo být drženo pevně a bezpečně a umístění rukou a těla by mělo zabránit zpětnému rázu nebo tento jev zmírnit, pokud k němu dojde
- držte ruce mimo dosah rotujících pracovních nástrojů.

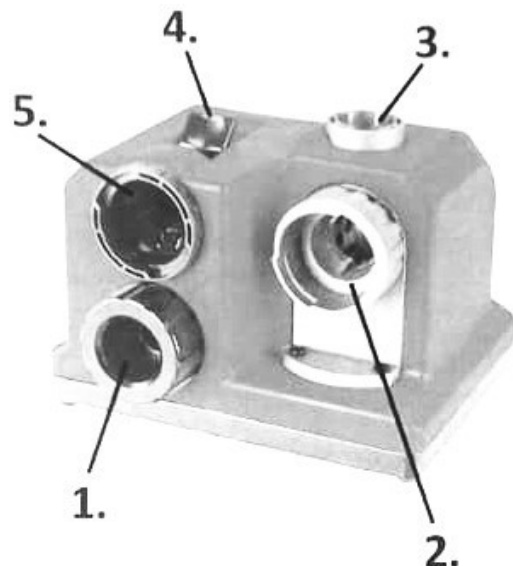
Abyste předešli nebezpečným situacím, přepravujte elektrické nářadí v původním obalu.

Pokud je spínač poškozen, nástroj nepoužívejte. Pokud zařízení neovládáte, může snadno dojít k nehodě. Okamžitě kontaktujte autorizované servisní středisko, aby spínač vyměnilo.

Udržujte brousek mimo dosah dětí a osob, které nejsou obeznámeny s pravidly používání zařízení, elektrické nářadí může být v nesprávných rukou nebezpečné.

## POPIS ZAŘÍZENÍ

- 1) Upevňovací hlava
- 2) Brusný otvor
- 3) horní brusný otvor (bodové ostření)
- 4) Tlačítko upnutí (zarovnání)
- 5) Seřizovací otvor



- 1) Vložte vrták do montážní hlavy
  - Vložte vrták do držáku hlavy a jemně utáhněte. Svěrka nesmí být příliš pevná, aby se vrtačkou dalo pohybovat.
- 2) Umístění hlavy do seřizovacího otvoru
  - Upravte nastavení na hlavě na úhel vrtáku. Pokud je úhel vrtání 118°, vložte hlavu do seřizovacího otvoru podle nastavení 118° a pokud je úhel vrtání 135°, mělo by to být provedeno podle nastavení 135°. Poté přesuňte vrták na distanční desku.
- 3) Určení správné polohy vrtáku v hlavě
  - Upínací desky by měly přitlačit vrták v místě, kde je vrták nejtenčí. Jinak otáčejte vrtákem v upínací hlavě, dokud nebude v této poloze. Správné umístění vrták určuje správný úhel ostření. Nasazený vrták by měl být zajištěn v hlavě utažením.
- 4) Kontrola uchycení vrtáku v hlavě
  - Stiskněte upínací tlačítko a hlavu sejměte. Poté zkontrolujeme nástavec vrtačky a dotáhneme hlavu až na doraz. Takto upevněný vrták je připraven k ostření.
- 5) Ostření
  - Zapněte ořezávatko. Umístěte upínací hlavu s vrtákem do brusného otvoru podle nastavení.
  - A) Ostření vrtáků
    - Upínací hlavu umístěnou v brusném otvoru je třeba stlačit a poté otočit ve směru hodinových ručiček. Střídání by mělo být jednotné a pravidelné. Aby byl vrták naostřen na obě strany stejně, proveďte sudý počet půlotáček. Počet otáček potřebných k naostření vrtáku závisí na jeho průměru:
      - Vrták od 2,5 mm - 2 až 4 půlotáčky
      - Vrták od 3,2 mm - od 4 do 6 půlotáček
      - Vrták od 9,5 mm - od 16 do 20 půlotáček - revoluce
  - B) Nabroušení hrotu a ostří
    - Upínací hlavu s vrtákem umístěte do horního otvoru podle nastavení a přitlačte. Poté vyjměte hlavu, otočte ji o 180° a operaci opakujte. Poté byste měli zkontrolovat, zda jsou hrany a hrot správně naostřeny.
- 6) Užitečné informace
  1. Vrtáky do betonu  
K ostření vrtáků do betonu nemusíte otáčet montážní hlavou vrtáku. Stačí přitlačit vrtací hlavu proti rotujícímu ostřicímu kroužku.
  2. Nastavení vrtáku pro ostření  
K ostření vrtáku do betonu není nutné otáčet montážní hlavou vrtáku. Stačí přitlačit vrtací hlavu proti rotujícímu ostřicímu kroužku. Vrták by měl přesahovat hlavu o 13 mm až 15,9 mm (1/2"-5/8"). Jemně utáhněte hlavu.

### 3. Nastavení hloubky

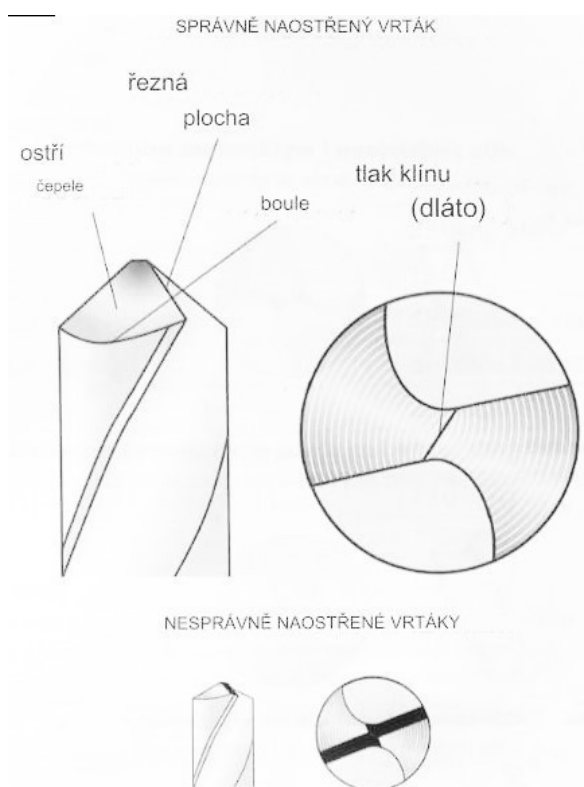
Srovnejte nastavení vačky a nastavení ostření na montážní hlavě. Poté zatlačte vrtačku až na doraz a jemně utáhněte hlavu. Vyjměte hlavu z brusného otvoru, zkontrolujte, zda je uhlíková destička na vrtáku nastavena rovnoběžně s nastavením na hlavě a utáhněte vrtejte v hlavě, dokud se nezastaví.

### 4. Hluboké ostření

Spusťte ořezávátko. Vložte upínací hlavu s vrtákem do brusného otvoru, dokud se nedotkne ostřicího kroužku. Poté hlavu vytáhněte, otočte o 180° a znovu nasadte hlavu, dokud se vrták nedotkne ostřicího kroužku. Opakujte alespoň operaci 4 krát. V případě potřeby vysuňte vrták dále z upínací hlavy, zkontrolujte polohu uhlíkové destičky a opakujte ostření – vždy.

## 7) Identifikace správně nabroušeného vrtáku (příčiny a řešení)

### Správně nabroušený vrták

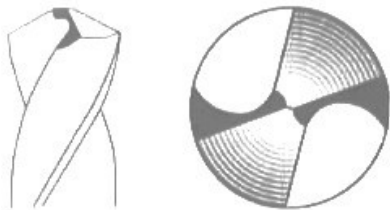


### ŘEŠENÍ PROBLÉMŮ

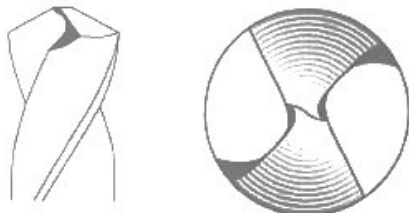
PROBLÉM	MOŽNÁ PŘÍČINA	ŘEŠENÍ
Ostří dláta je ploché.	Čelisti nedrží vrták správně nastavený.	Znovu správně nastavte vrták v upínací hlavě umístěním do seřizovacího otvoru.
Okraj dláta není rovný.	Vrták není dostatečně vyrovnán.	Pokračujte v broušení, dokud nebude vrták ostrý a rovný.
Vrták s „pomalým ostřením“.	Nastavení vrtáku.	Nastavte vrták hmatem tak, aby se každý řez otáčel na obě strany osy vrtáku.
Vrták se stáhne nebo sklouzne z čelistí.	Hlava je příliš volná nebo je při ostření příliš velký tlak.	Při ostření proveďte větší otáčku nebo použijte menší tlak. Pokud se problém vyskytuje často, profoukněte hlavu kompresorem.

## KONTROLA SPRÁVNĚ ODDĚLENÝCH HRAN

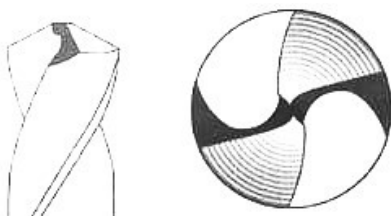
Správně oddělené a zarovnané okraje  
Dělicí čáry jsou na obou stranách téměř stejné



Hrany jsou příliš oddělené a příliš špatně zarovnané  
Dělicí čáry se neshodují s průměrem osy, ačkoli jsou přítomny dlátové hrany.



Hrany jsou příliš špatně odděleny a nejsou přesně zarovnaný  
Dělicí čáry jsou na obou stranách téměř stejné



## ČIŠTĚNÍ A ÚDRŽBA

### UPOZORNĚNÍ

Před servisem zařízení vytáhněte zástrčku ze zásuvky.

### ČIŠTĚNÍ

- Aby nedošlo k přehřátí motoru, udržujte jeho větrací otvory čisté.
- Pravidelně (nejlépe po každém použití) čistěte kryt přístroje měkkým hadříkem.
- Nedovolte, aby se na ventilačních štěrbinách usazoval prach a jiné nečistoty.
- Odolné nečistoty odstraňte měkkým hadříkem navlhčeným v mýdlové vodě.
- Nepoužívejte rozpouštědla, jako je benzín, alkohol nebo čpavková voda, která by mohla poškodit plastové díly.

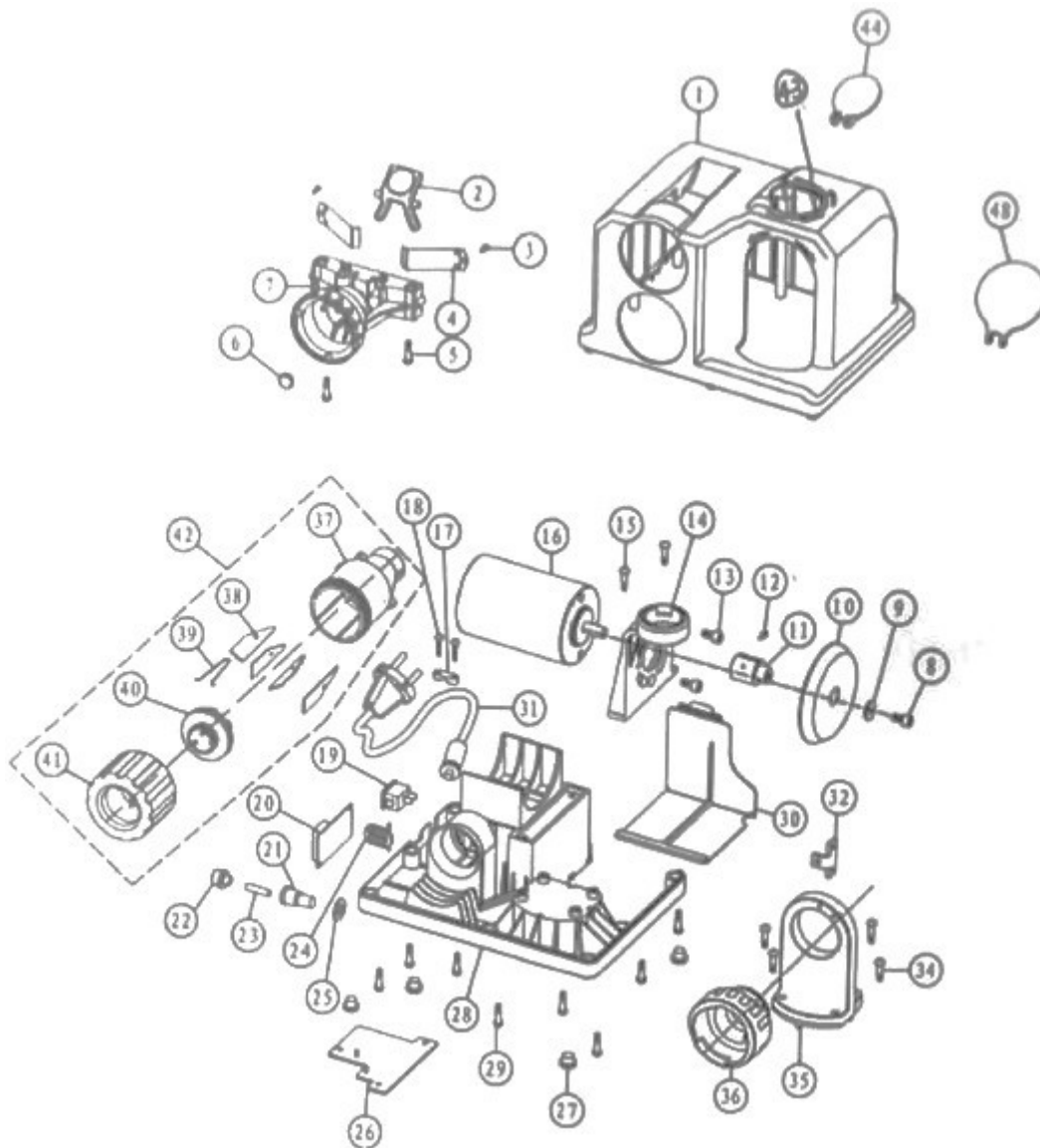
### TECHNICKÉ PARAMETRY

Napájení	230 V/ 50 Hz
Výkon	150 W
Rychlost bez zatížení	4800 ot./min
Průměry vrtáků	3 mm – 13 mm
Hmotnost	2,95 kg
Hladina akustického tlaku LpA	58 dB(A)
Hladina akustického výkonu LwA	71 dB(A)

## SKLADOVÁNÍ

- Důkladně vyčistěte celé zařízení a jeho příslušenství.
- Zařízení skladujte mimo dosah dětí, na stabilním a bezpečném místě, v chladu a suchu
- Suché místo, nevystavované příliš vysokým nebo příliš nízkým teplotám.
- Chraňte zařízení před přímým slunečním zářením. Pokud je to možné, zařízení by mělo být skladováno ve tmě.
- Nesmí se skladovat v plastových sáčcích, které by mohly způsobit tvorbu vlhkosti.

## ROZLOŽENÝ NÁKRES POHLEDU



## LIKVIDACE POUŽITÝCH ZAŘÍZENÍ



Na konci své životnosti nesmí být tento výrobek likvidován jako běžný komunální odpad, ale měl by být odevzdán na sběrné místo pro recyklaci elektrických a elektronických zařízení. To je označeno symbolem umístěným na produktu, uživatelské příručce nebo obalu. Prostřednictvím opětovného použití, opětovného použití materiálů nebo jiných forem. Používáním použitého vybavení významně přispíváte k ochraně našeho životního prostředí.



## CE PROHLÁŠENÍ O SHODĚ

Značka: POWERMAT T.M.K.

Adresa: Bijak Sp. Jawna ulice Obrońców Poczty Gdańskiej 97, 42-400 Zawiercie

S plnou odpovědností prohlašujeme, že výrobek:

název: ELEKTRICKÁ OSTŘIČKA VRTÁK

model: PM-ODW-150

značka: POWERMAT

splňuje všechny požadavky směrnice:

2006/42/ES

2014/30/EU

vyhovuje standardům nebo standardní formě dokumentů:

EN 61029-1

EN 61029-2-4

EN 55014-1

EN 55014-2

EN 61000-3-2

EN 61000-3-3

Osoby oprávněné zpracovávat technickou dokumentaci:

Krzysztof Wołek, Krystian Bijak

POWERMAT T.M.K. Bijak Sp. Jawna

Ul. Obrońców Poczty Gdańskiej 97

42-400 Zawiercie

Poslední dvě číslice roku, ve kterém bylo připojeno označení CE: 14.

Datum vydání:

01.05.2016

Vytvořeno pro

