









**POWERMAT
ELEKTRICKÝ OHŘÍVAČ
PM-NAG-6EN**



UŽIVATELSKÝ MANUÁL

VAROVNÉ/INFORMAČNÍ SYMBOLY

	Před použitím zařízení si pozorně přečtěte návod k obsluze a bezpečnostní doporučení. Uložte pokyny.
	Varování před horkým povrchem. Tento symbol označuje ohrožení zdraví a života v důsledku dotyku s horkým povrchem.
	Varování před elektrickým napětím. Tento symbol označuje ohrožení zdraví a života v důsledku přítomnosti elektrického napětí.
	Varování před hořlavými látkami. Tento symbol označuje ohrožení zdraví a života v důsledku přítomnosti hořlavých látek.
	Výrobek splňuje platné evropské směrnice.
	Povinný selektivní sběr použitého vybavení a zákaz jeho likvidace spolu s ostatním odpadem. Viz část „Likvidace starých zařízení“.

Návod obsahuje základní informace vztahující se k produktu, avšak vzhledem k neustálému zlepšování našich zařízení se údaje v návodu mohou lišit od skutečných údajů. Věnujte prosím pozornost případným rozdílům.

ÚČEL ZAŘÍZENÍ

Elektrický ohřívač vzduchu je určen k ohřevu a distribuci teplého vzduchu, např. Teplo se v zařízení vytváří prostřednictvím odporové topné spirály. To zvyšuje teplotu vzduchu obklopujícího spirálu. Ohřátý vzduch je čerpán do místnosti přes ventilátor. Zařízení je vybaveno integrovaným termostatem, který umožňuje výrobu stálého proudu teplého vzduchu. Je také možné provozovat ventilátor s vypnutým topným tělesem.

UPOZORNĚNÍ

Z bezpečnostních důvodů nemohou zařízení používat děti a mladiství do 18 let a osoby pod vlivem alkoholu, drog nebo jiných omamných látek.

UPOZORNĚNÍ

Osoby, které nečetly tuto uživatelskou příručku, by si ji měly pečlivě přečíst před prvním použitím zařízení.

BEZPEČNOSTNÍ UPOZORNĚNÍ

Před spuštěním zařízení si přečtěte uživatelskou příručku a uschovejte ji v blízkosti zařízení!

VAROVÁNÍ

- Přečtěte si všechny bezpečnostní tipy a doporučení.
- Nedodržení bezpečnostních pokynů a doporučení může vést k úrazu elektrickým proudem, požáru a/nebo vážnému zranění osob.
- Uschovejte všechny bezpečnostní pokyny a doporučení pro budoucí použití.
- Zařízení mohou obsluhovat děti od 8 let a osoby se sníženými fyzickými, smyslovými nebo duševními schopnostmi nebo osoby bez patřičných zkušeností a znalostí za předpokladu, že jsou pod dozorem nebo proškoleny v bezpečném používání zařízení a za předpokladu, že tyto osoby rozumí nebezpečí vyplývající z provozu.
- Zařízení nesmí používat děti ke hraní.
- Čištění a údržbu nesmějí provádět děti bez dozoru.
- Přístup k zařízení dětem mladším 3 let je zakázán, pokud nejsou pod neustálým dohledem.
- Děti ve věku 3 až 8 let mohou zapnout zařízení pouze tehdy, jsou-li pod dozorem nebo byly proškoleny v bezpečném používání zařízení a o nebezpečích, která mohou při provozu nastat.
- To vyžaduje, aby bylo zařízení umístěno a instalováno ve své normální provozní poloze.
- Děti ve věku 3 až 8 let nesmějí spotřebič zapojovat do elektrické zásuvky, seřizovat, čistit nebo udržovat spotřebič v rozsahu povoleném uživatelem.
- Nepoužívejte zařízení uvnitř, jsou-li přítomny osoby nemohou sami opustit místnost a jsou zbaveni neustálé péče.
- Provoz a instalace zařízení v místnostech nebo prostorách s nebezpečím požáru je zakázána.
- Nepoužívejte zařízení v místnostech s agresivní atmosférou.
- Umístěte zařízení svisle na stabilní povrch.
- Po mokřem čištění počkejte, až zařízení uschne. Nepoužívejte zařízení, když je mokré.
- Neobsluhujte zařízení mokřými rukama.
- Nesměřujte proud vody na zařízení.
- Do zařízení nikdy nevkládejte jiné předměty nebo části těla.
- Během provozu zařízení nezakrývejte ani s ním nepřemisťujte.
- Neodstraňujte bezpečnostní značky, nálepky nebo štítky. Všechny bezpečnostní značky, nálepky a štítky udržujte v dobrém stavu.
- Poznámka: V Německu platí předpisy o kontrole emisí.
- Nepoužívejte zařízení déle než 3 měsíce na jednom místě. Před projektováním kouřovodu zkontrolujte obsah místních předpisů a kontaktujte odborníka odpovědného za tento rozsah prací.
- Nikdy na zařízení nesedejte.
- Zařízení není hračka. Udržujte děti a domácí zvířata mimo dosah zařízení.
- Neprovozujte zařízení bez dozoru.
- Před každým použitím zařízení zkontrolujte, zda zařízení a spojovací prvky nejsou poškozeny. Nepoužívejte poškozená zařízení nebo součásti.
- Ujistěte se, že všechny vnější elektrické kabely zařízení jsou chráněny před poškozením (např. zvířaty). V žádném případě neprovozujte zařízení s poškozeným kabelem nebo sít'ovou přípojkou!
- Připojení napájení musí odpovídat parametrům uvedeným v kapitole Technické údaje.
- Zapojte zástrčku do chráněné elektrické zásuvky.
- Vyberte prodlužovací kabel s ohledem na výkon zařízení, potřebnou délku a účel zařízení. Úplně odviňte prodlužovací kabel. Vyhněte se elektrickému přetížení.
- Před prováděním údržby nebo oprav na zařízení vytáhněte zástrčku ze zásuvky.
- Když zařízení nepoužíváte, vypněte jej a vytáhněte zástrčku ze zásuvky.
- Pokud jsou zástrčky nebo kabely poškozené, za žádných okolností zařízení nepoužívejte.

- Pokud je poškozen napájecí kabel zařízení, může opravy provádět pouze výrobce nebo servisní středisko výrobce nebo kvalifikovaný pracovník, aby se předešlo nebezpečí.
- Poškozené elektrické vodiče tvoří vážné ohrožení zdraví!
- Při umísťování zařízení dodržujte pokyny týkající se minimální vzdálenosti od jiných předmětů a doporučení týkající se podmínek skladování a použití v části Technické údaje.
- Nepoužívejte zařízení v bezprostřední blízkosti závěsů, postelí nebo pohovek.
- Ujistěte se, že vstup a výstup vzduchu jsou čisté.
- Ujistěte se, že přívod vzduchu není znečištěný nebo zablokovaný uvolněnými předměty.
- Nepokládejte zařízení na hořlavý povrch.
- Zařízení přepravujte pouze ve svislé poloze.
- Používejte originální náhradní díly. V opačném případě nelze zaručit správný a bezpečný provoz zařízení.

ZAMÝŠLENÉ POUŽITÍ

Zařízení lze používat pouze pro vytápění uzavřených místností při dodržení příslušných technických údajů. Zamýšlené použití zahrnuje ohřev vzduchu v:

- Stavební kontejnery
- Skleníky
- Lodní hangáry
- Garáže
- Obchodní stojany
- Workshopy
- Prodejny potravin
- Skladové a pracovní haly
- Loděnice

NEKOMPATIBILNÍ POUŽITÍ

- Na zařízení nepokládejte žádné předměty, například oděvy.
- Nepoužívejte zařízení v blízkosti látek, jako je benzín, rozpouštědla, laky nebo jiné látky, které produkují hořlavé výpary, nebo v místnostech, kde jsou takové látky skladovány.
- Zařízení nelze používat v blízkosti bazénů.
- Nepoužívejte zařízení venku.
- Zařízení nelze použít k vytápění automobilů.
- Zařízení provozujte mimo umyvadla, vany nebo jiné nádoby obsahující vodu. Nikdy neponořujte přístroj pod vodu.
- Nepokládejte zařízení na vlhký nebo zaplavený povrch.
- Jiné použití, než je popsáno v uživatelské příručce, je použití, které není v souladu se zamýšleným použitím zařízení. Nedodržení pokynů způsobí ztrátu záruky.
- Nezávislé úpravy nebo doplňky zařízení jsou zakázány.

UŽIVATELSKÉ KVALIFIKACE

Uživatelé používající zařízení musí:

- znát rizika vyplývající z používání elektrických zařízení v prostředí s vysokou vlhkostí vzduchu.
- důkladně se seznamte s obsahem návodu k obsluze, zejména s kapitolou „Bezpečnost“.
- Údržbové činnosti vyžadující otevření krytu smí provádět pouze elektroservis nebo Powermat.

OSOBNÍ OCHRANNÉ POMŮCKY

OSTATNÍ NEBEZPEČÍ

1) Varování před elektrickým napětím

- Činnosti související s elektroinstalací smí provádět pouze autorizovaná elektrotechnická firma.

2) Varování před elektrickým napětím

- Před zahájením jakýchkoliv oprav na zařízení vytáhněte zástrčku ze zásuvky! Odpojte zařízení vytažením zástrčky.

3) Varování před hořlavými látkami

- Hořlavé materiály představují nebezpečí požáru. Při manipulaci s hořlavými materiály, jako je topný olej, petrolej nebo motorová nafta, proveďte příslušná bezpečnostní opatření. Motorovou naftu, petrolej ani topný olej nevylévejte! Nevdechujte výpary a nepijte hořlavé materiály! Vyhnete se kontaktu s pokožkou!

4) Varování před horkým povrchem

- Součásti zařízení mohou být velmi horké a jejich dotyk může způsobit popáleniny. Buďte obzvláště opatrní, pokud se v blízkosti zařízení nacházejí děti nebo osoby vyžadující dohled!

5) Varování

- Nesprávná obsluha může způsobit úraz elektrickým proudem. Používejte zařízení pouze v souladu s jeho zamýšleným použitím.
- Při nesprávném použití tohoto zařízení může vzniknout další nebezpečí! Zajistěte, aby byl personál řádně proškolen!
- Zařízení nejsou hračky a nesmí se dávat dětem.
- Nebezpečí udušení! Nenechávejte obalový materiál volně ležet. Může se stát nebezpečnou hračkou pro děti.
- Nesprávné umístění zařízení vytváří nebezpečí požáru. Nepouštějte zařízení na hořlavém povrchu. Nepokládejte zařízení na koberce s dlouhým vlasem.
- Zařízení nesmí být zakryto, protože to vede k vážnému nebezpečí požáru!

POSTUP V NOUZE SITUACI

1. V případě nouze odpojte zařízení ze zásuvky: Vypněte zařízení a vytáhněte zástrčku ze zásuvky.
2. Odstraňte všechny osoby z nebezpečné oblasti.
3. Poškozené zařízení nepřipojujte ke zdroji napájení.

OCHRANA PROTI PŘEHŘÁTÍ

Zařízení je vybaveno bezpečnostním termostatem (proti překročení povolené provozní teploty), aktivovaným při přehřátí zařízení. Najděte příčinu přehřátí. Pokud dojde k poruše bezpečnostního termostatu, přehřátí zařízení spustí ochranu proti přehřátí. Tím se zařízení úplně vypne.

V takovém případě se doporučuje kontaktovat servisní středisko a nechat vyměnit ochranu proti přehřátí.

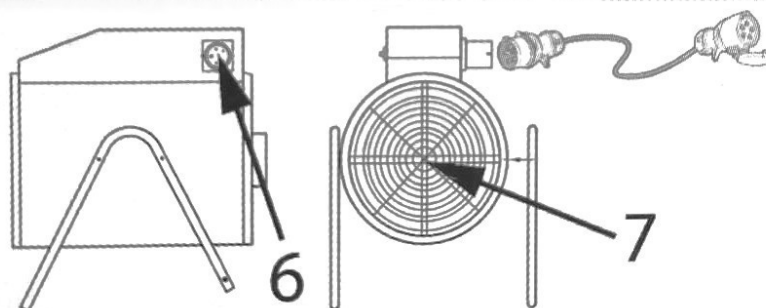
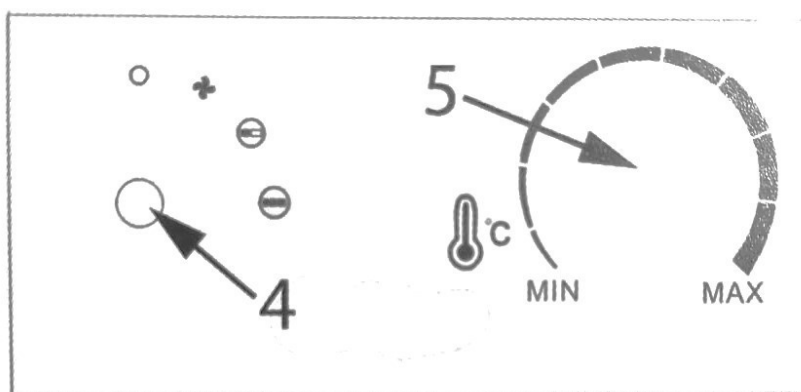
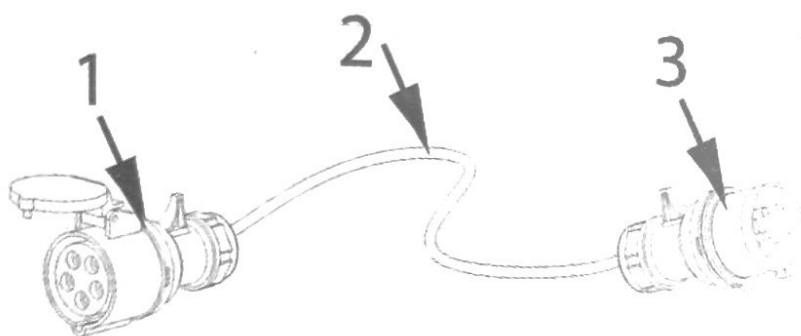
TECHNICKÉ PARAMETRY

Tepelný výkon	6 kW
Průtok vzduchu	380 m ³ /h
Nastavení výkonu	40/3000/6000 W
Typ napájení	Elektrický
Napájení	400 V / 50 Hz
Provozní rozsah termostatu	0° - 85°C
Hmotnost	7,2 kg
Rozměr	320 x 320 x 370 mm

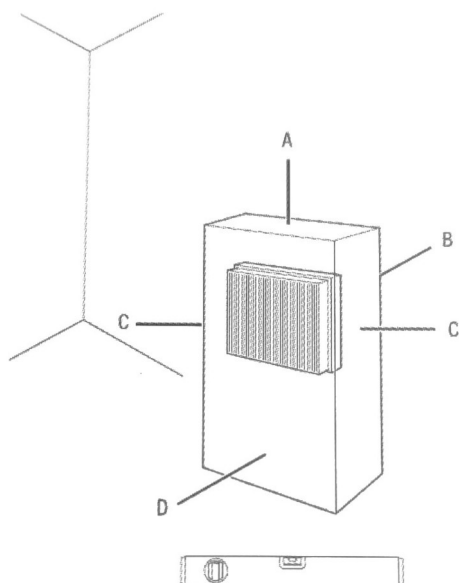
POPIS ZAŘÍZENÍ

1	Zásuvka 400 V	5	Knoflík termostatu
2	Napájecí kabel	6	Zásuvka
3	5kolíková zástrčka	7	Vzduchový průvodec

4	<p>Spínač ovládání ventilátoru i topný výkon</p> <p>0: Zařízení je vypnuto</p> <p> : pouze ventilace</p> <p> : Stupeň vytápění 1</p> <p> 1: Úroveň ohřevu 2</p> <p> : Stupeň topení 3: (volitelný)</p>
---	--



AKTIVACE



Při prvním použití zařízení nebo po delší době nepoužívání se může objevit neobvyklý zápach. Při umisťování zařízení dodržujte pokyny týkající se minimální vzdálenosti od jiných objektů, jak je znázorněno na obrázku níže.

A-50 cm
B-50 cm
C-50 cm
D-50 cm

- Před restartováním zařízení zkontrolujte stav napájecího kabelu. V případě jakýchkoliv pochybností o jeho stavu doporučujeme kontaktovat servisní středisko.
- Umístěte zařízení na rovný vodorovný povrch.
- Zejména pokud je zařízení umístěno ve středu místnosti, nepokládejte napájecí kabel nebo prodlužovací kabel tak, že by mohl představovat riziko převrácení. Použijte kryty a kabelové mosty.
- Zkontrolujte, zda jsou použité prodlužovací kabely zcela odvinuté.
- Zkontrolujte, zda závěsy a jiné předměty neruší proudění vzduchu.
- Zajistěte, aby zařízení nepřišlo do kontaktu s vlhkostí nebo vodou.

PŘIPOJENÍ KABELU

Zapojte zástrčku do chráněné elektrické zásuvky. Nezapomeňte vést napájecí kabel podélně za zařízením. V žádném případě nepokládejte kabel před zařízením.

SERVIS

Zařízení mohou používat pouze osoby obeznámené s jeho obsluhou.

ZAPNUTÍ

Zařízení lze zapnout po instalaci popsané v kapitole "Uvedení do provozu".

Nastavení úrovně ohřevu:

1. Nastavte spínač na zvolený stupeň ohřevu. Počet ohřívacích stupňů závisí na modelu ohřívače.

Nastavení pokojového termostatu:

1. Nastavte plynulou regulaci teploty na pokojovém termostatu na vhodnou teplotu. Termostat automaticky reguluje teplotu v místnosti.
2. Překročení nastavené hodnoty způsobí vypnutí topení při stále běžícím ventilátoru.

VYPÍNÁNÍ

Varování před elektrickým napětím. Nedotýkejte se síťové zástrčky vlhkými nebo mokřkýma rukama.

- Otočte ovladač do polohy ventilace.
- Před vypnutím zařízení nechte ventilátor běžet 3 minuty.
- Vypněte zařízení otočením knoflíku do polohy 0.
- Odpojte zařízení vytažením zástrčky.

- Počkejte, až zařízení zcela vychladne.
- Vyčistěte zařízení podle kapitoly Údržba.
- Zajistěte podmínky skladování v souladu s oddílem Skladování.

DOPRAVA A SKLADOVÁNÍ

Nesprávné skladování nebo přeprava zařízení může způsobit jeho poškození. Dodržujte informace týkající se přepravy a skladování zařízení.

DOPRAVA

Zařízení lze přemísťovat díky použití válečků. Přesouvání zařízení je možné díky rukojeti.

Přesouvání zařízení je možné díky použití dvou válečků a rukojeti. Pokaždé před přepravou:

- Vypněte zařízení.
- Odpojte zařízení vytažením zástrčky.
- Netahejte zařízení za napájecí kabel.
- Počkejte, až zařízení vychladne.

ÚLOŽNÝ PROSTOR

Před každým uložením postupujte podle následujících pokynů:

- Odpojte zařízení vytažením zástrčky.
- Počkejte, až zařízení vychladne.

Pokud se zařízení nepoužívá, dodržujte prosím následující podmínky pro úložný prostor:

- chráňte před vlhkostí, mrazem a horkem,
- skladujte zařízení ve svislé poloze, na místě bez prachu a přímého slunečního záření,
- v případě potřeby chraňte zařízení před prachem pomocí vhodného obalu,
- abyste předešli poškození, nepokládejte na zařízení jiná zařízení nebo předměty.

CHYBY A VADY

Varování před elektrickým napětím. Činnosti vyžadující otevření krytu smí provádět pouze autorizované servisní středisko nebo Powermat.

Správná funkce zařízení byla mnohokrát kontrolována během výrobního procesu. Pokud se vyskytnou závady, proveďte kontroly podle níže uvedeného seznamu.

Zařízení nefunguje:

- Zkontrolujte připojení k síti.
- Zkontrolujte, zda není poškozená zástrčka nebo síťový kabel.
- Zkontrolujte elektrickou ochranu na straně napájení.
- Vnitřní termostat se sám neresetuje. Stiskněte resetovací tlačítko vedle knoflíku termostatu.
- Mohlo by dojít k poškození motoru. Nechte motor vyměnit v kvalifikovaném servisním středisku.
- Pokojový termostat může být poškozen. Poškozený termostat nechte vyměnit v kvalifikovaném servisním středisku.
- Před opětovným zapnutím zařízení počkejte 10 minut. Pokud zařízení nezačne fungovat, nechte elektrický systém zkontrolovat kvalifikovaným servisním střediskem nebo Powermat.
- Zařízení je zapnuté, ventilátor běží, ale teplota vzduchu se nezvyšuje.
- Zkontrolujte pokojovou teplotu. Termostat vypnul zařízení po dosažení nastavené pokojové teploty.
- Zkontrolujte, zda byla aktivována ochrana proti přehřátí (viz kapitola "Bezpečnost").
- Topný odporový článek může být spálený. Poškozený topný odporový článek nechte vyměnit v kvalifikovaném servisním středisku.
- Pokojový termostat může být poškozen. Poškozený termostat nechte vyměnit v kvalifikovaném servisním středisku.
- Dmychadlo nefunguje

- Zkontrolujte, zda je zařízení zapnuté.
- Zkontrolujte připojení napájení.
- Zkontrolujte, zda není poškozená zástrčka nebo síťový kabel.
- Mohlo by dojít k poškození motoru ventilátoru. Poškozený motor ventilátoru nechte vyměnit v kvalifikovaném servisním středisku.

Proud vzduchu je příliš malý:

- Zkontrolujte, zda je volný vstup a výstup vzduchu. Vstup a výstup vzduchu musí být čistý. Podle potřeby odstraňte veškeré nečistoty. Dodržujte minimální vzdálenost zařízení od stěn a jiných předmětů uvedenou v technických údajích!

Hlučný provoz zařízení, vibrace:

- Zkontrolujte, zda je zařízení správně umístěno.

UPOZORNĚNÍ

Po dokončení všech údržbářských a opravárenských prací počkejte alespoň 3 minuty. Zařízení znovu zapněte až po uplynutí této doby.

Zařízení nepracuje správně, i když byly provedeny všechny kontroly?

Kontaktujte servis Odnesete zařízení k opravě do autorizovaného servisního střediska Powermat.

ÚDRŽBA

ČINNOSTI PŘED ZAHÁJENÍM ÚDRŽBY

Varování před elektrickým napětím Nedotýkejte se síťové zástrčky vlhkýma nebo mokřýma rukama.

- Vypněte zařízení.
- Odpojte zařízení vytažením zástrčky.
- Počkejte, až zařízení zcela vychladne.

VAROVÁNÍ

Činnosti vyžadující otevření krytu smí provádět pouze autorizované servisní středisko nebo Powermat.

ČIŠTĚNÍ BYDLENÍ

Pouzdro čistěte vlhkým, měkkým hadříkem, který nepouští vlákna. Ujistěte se, že dovnitř krytu neproniká žádná vlhkost. Nedovolte, aby se elektrické součásti namočily. K navlhčení tkaniny nepoužívejte agresivní čisticí prostředky, jako jsou čisticí spreje, rozpouštědla, prostředky obsahující alkohol nebo abrazivní prostředky. Po vyčištění otřete pouzdro do sucha.

CO ZKONTROLOVAT	INTERVAL ÚDRŽBY A ČIŠTĚNÍ
Zkontrolujte vstupní a výstupní otvory, zda nejsou znečištěné a nejsou v nich cizí předměty.	Před každým startem.
Zkontrolujte mřížky sání vzduchu.	Před každým startem.
	Každé dva týdny.
Čištění vnějších povrchů.	Pokud je potřeba.
	Jednou za rok.
Vizuální kontrola stupně vnitřní kontaminace zařízení.	Pokud je potřeba.
	Minimálně každé 4 týdny.
Zkontrolujte, zda nejsou poškozené.	Před každým startem.

Zkontrolujte montážní šrouby.	Pokud je potřeba.
	Jednou za rok.
Pracovní test.	Jednou za rok.

ZÁRUKA

Během záruční doby má kupující nárok na bezplatné opravy vyplývající z výrobních vad. Záruka je uznána pouze při dodání výrobku na místo prodeje v kompletním stavu, nerozebíraném, s dokladem o koupi a správně vyplněným záručním listem.

VYLOUČENÍ ZÁRUKY VÝROBCE

Objevují se, když zařízení vykazuje následné poškození přirozené opotřebení nebo v důsledku nesprávné manipulace se zařízením (např. přetížení, vyvíjení příliš velkého tlaku zejména praskliny nebo lomy plastových dílů a jiná mechanická poškození a vady vzniklé v důsledku takového poškození).

Stejně jako v níže uvedených případech:

- Dojde k pokusům o neautorizované opravy.
- Zařízení bylo v záruční době podrobeno úpravám nebo opravám neoprávněnými osobami.
- Nástroj byl používán v průmyslu nebo řemeslech (nástroj byl vyroben pro kutily a není určen pro placenou práci).

Záruka se nevztahuje na části nářadí, které mohou být poškozeny přirozeným opotřebením nebo přetížením (např. Rukojeti, zásuvky, vypínače, knoflíky atd.).

SERVIS

Opravy elektrického nářadí by měl provádět pouze kvalifikovaný personál s použitím originálních náhradních dílů. Tím je zajištěno bezpečné používání zařízení.

Adresa:

Služba Powermat

ulice Obrońców Poczty Gdańska 97

42-400 Zawiercie

Tel. 32 670 39 68, pobočka 4

LIKVIDACE POUŽITÝCH ZAŘÍZENÍ



Na konci své životnosti nesmí být tento výrobek likvidován jako běžný komunální odpad, ale měl by být odevzdán na sběrné místo pro recyklaci elektrických a elektronických zařízení. To je označeno symbolem umístěným na produktu, uživatelské příručce nebo obalu. Opětovným použitím, opětovným použitím materiálů nebo jiným použitím použitého vybavení významně přispíváte k ochraně našeho životního prostředí.

Pouze pro země EU:

V souladu s evropskou směrnicí 2012/19/EU by nepoužitelné elektrické nářadí a v souladu s evropskou směrnicí 2006/66/ES poškozené nebo použité akumulátory/baterie měly být shromažďovány odděleně a recyklovány způsobem, který je v souladu s ochranou životního prostředí.

Výrobce je aktivní pod registračním číslem BDO: 000063719

ES PROHLÁŠENÍ O SHODĚ

Toto prohlášení o shodě se vydává na výhradní odpovědnost výrobce:

P.H. POWERMAT

T.M.K. Bijak Sp. Jawna ul. Obrońców

Poczty Gdańskiej 97, 42-400 Zawiercie, Polsko NIP

5771841846, REGON 151996850

Předmět prohlášení:

název: ELEKTRICKÝ OHŘÍVAČ

značka: POWERMAT

model (název výrobce): PM-NAG-6EN/PM-NAG-9EN

Výše uvedený předmět tohoto prohlášení je v souladu s příslušnými požadavky harmonizační legislativy Unie:

Směrnice o nízkém napětí (LVD) 2014/35/ Ekonomika EU ze dne 2. června 2016 o základních požadavcích na zařízení Nařízení ministra elektřiny (Sbírka zákonů, položka 806)

Směrnice o elektromagnetické kompatibilitě (EMC) 2014/30/EU Zákon ze dne 13. dubna 2007 o elektromagnetické kompatibilitě (Sbírka zákonů č. 82, položka 556)

Směrnice RoHS II 2011/65/EU a RoHS III 2015/863/EU 2011/65/EU Evropského parlamentu a Rady ze dne 8. června 2011 o omezení

Směrnice o používání některých nebezpečných látek v elektrických a elektronických zařízeních

Směrnice 2015/863/EU ze dne 31. března 2015, kterou se mění příloha II směrnice 2011/65/EU,

pokud jde o seznam zakázaných látek Nařízení Komise (EU) 2015/1188, kterým se provádí

směrnice Evropského parlamentu a Rady 2009/125/ES, pokud jde o požadavky o ekodesignu lokálních topidel

Odkazy na příslušné použité harmonizované normy nebo na jiné technické specifikace, podle kterých je prohlášena jejich shoda:

EN 60335-1:2012+AC:2014+A11:2014+A13:2017+A1:2019+A14:2019+A2:2019

EN 60335-2-30:2009+A11:2014: EN 620233 EN 620233 :2017 EN 55014-2:2015

EN 61000-3-3:2013+A1:2019 EN 61000-3-11:2000 EN 61000-3-12:2011

EN IEC 61000-3-2:2019

EN 62321-3-1:2013 IEC 62321-5:2013 IEC 62321-4:2013+AMD1:2017

IEC 62321-7-1:2015 IEC-7232:2015 IEC-67232: 62321-6:2015 IEC 62321-8:2017

Další informace:

Osoby oprávněné zpracovávat technickou dokumentaci: Krzysztof Wolek, Krystian Bijak

Poslední dvě číslice roku, ve kterém bylo připojeno označení CE: 21

Místo vydání: Zawiercie

Datum vydání: 15.07.2021

Krzysztof Wolek
obchodní specialista

Krystian Bijak
Spolumajitel společnosti

Vytvořeno pro

