



**POWERMAT
PLYNOVÝ OHŘÍVAČ
PM-NAG-45GN**



NÁVOD K OBSLUZE

UPOZORNĚNÍ

Návod obsahuje základní informace týkající se produktu, ale vzhledem k neustálému zlepšování našich zařízení se údaje v návodu mohou lišit od skutečných. Věnujte prosím pozornost rozdílům, které mohou nastat.

Před použitím tohoto produktu si prosím přečtěte celý tento návod. Nedodržení informací obsažených v tomto návodu může způsobit vážné zranění. Po přečtení si tento návod uschovejte. V případě jakýchkoliv pochybností ohledně použití kontaktujte dodavatele ohřívače pro upřesnění.

Při provozu ohřívače musí být zajištěno řádné větrání vytápěné místnosti. Měli byste také pamatovat na dodržování minimální vzdálenosti 2,5 m od předmětů, které by se mohly vznítit.

BEZPEČNOSTNÍ DOPORUČENÍ

- 1) Ohřívač se nesmí používat v místech, kde se mohou vyskytovat hořlavé výpary. Použití ohřívače v takových podmínkách může způsobit nebezpečí výbuchu a požáru.
- 2) Při provozu a provozu zařízení je zakázáno kouřit, přibližovat se k hořícím nebo doutnajícím předmětům a používat jakákoli zařízení, která mohou způsobovat jiskry.
- 3) Při provozu ohřívače by mělo být zajištěno řádné větrání místnosti. Ohřívač lze používat pouze na dobře větraném místě, vzduch je nutné pravidelně měnit (nejméně 2x za hodinu a více). Nesprávné větrání může způsobit nedostatek kyslíku ve vzduchu, což má za následek nesprávné spalování a tvorbu oxidu uhelnatého, který může způsobit těžkou nebo dokonce smrtelnou otravu.
- 4) Minimální požadavky na větrání: minimální objem vytápěné místnosti nesmí být menší než 140 m³. Minimální průřez ventilačního potrubí nesmí být menší než 350 cm².
- 5) V případě úniku plynu nejprve zavřete ventil láhve. Poté nechte vzduch proudit co nejvýše: vynucení ventilace k odstranění plynu a jeho zředění. Nesmí se používat žádná zapalovací zařízení!
- 6) Umístěte plynovou láhev na zadní stranu ohřívače, na jeho levou nebo pravou stranu. Je nepřípustné umístit válec do blízkosti výstupu horkého vzduchu.
- 7) Ohřívač nesmí být napájen přímo z válce. Ke snížení tlaku plynu použijte vhodný regulátor. Doporučujeme používat pouze propan G30-I3B / P.
- 8) V místnosti, kde se používá ohřívač, nepoužívejte spreje. Plyn unikající ze stříkácí pistole během používání může způsobit požár nebo výbuch.
- 9) NIKDY nepoužívejte ohřívač na místě s částicemi hořlavých materiálů nebo hořlavým prachem, jako jsou: částice papíru, dřevěný prach, zbytky vláken. Pokud jsou takové materiály nasávány přes ohřívač, mohou být zapálené částice vymrštěny z ohřívače a způsobit požár
- 10) Neblokujte vstup a výstup ohřívače. Může vystřelit.
- 11) Neprovádějte svépomocí žádné změny na konstrukci zařízení. To může způsobit poruchu i požár.
- 12) Nevystavujte zařízení dešti nebo sněhu, nepoužívejte jej při vysoké vlhkosti. Před prováděním servisu nebo testování odpojte zařízení od elektrického napájení.
- 13) Je ZAKÁZÁNO používat ohřívač v blízkosti hořlavých materiálů. Z důvodu ochrany před požárem udržujte kolem zařízení volný prostor, když je v provozu. Minimální vzdálenost: 3,5 m od výstupu ohřívače (přední); přívod vzduchu (zadní) 2,5 m, strany - 2 m, horní - 2 m
- 14) Během provozu ohřívače se ujistěte, že se povrch, na kterém je zařízení umístěno, nepřehřívá. Pozornost! Může vystřelit.
- 15) Neplňte nádrž palivem, pokud je zařízení v provozu. Před plněním nádrže vypněte stroj. Doplnění paliva, když je ohřívač v provozu, může způsobit požár. Před spuštěním ohřívače zkontrolujte, zda napájecí napětí a frekvence odpovídají parametrům uvedeným na typovém štítku.

ČIŠTĚNÍ A ÚDRŽBA

- 1) Udržujte zařízení čisté. Pravidelně odstraňujte prach. Nechte servis provést čištění/údržbu alespoň jednou ročně. K čištění používejte stlačený vzduch a měkký vlhký hadřík.
- 2) Zařízení by mělo být minimálně jednou ročně zkontrolováno servisním oddělením výrobce.
- 3) Pokud zařízení nebudete delší dobu používat: odpojte zástrčku ze zdroje napájení; zavřete ventil láhve, odstraňte plyn z ohebného potrubí stisknutím tlačítka ochrany plynu na ohřivači; odpojte odšroubováním pružné plynové hadice od ohřivače; vyměňte připojovací uzávěr na ochranu před znečištěním, vložte ohřivač do čistého fóliového sáčku, uložte na čistém a suchém místě, mimo dosah dětí. Před opětovným použitím se ujistěte, že ventilátor správně funguje a že uvnitř nejsou žádné hořlavé nečistoty.
- 4) Pokaždé po vypnutí ohřivače a také před odpojením ohřivače od regulátoru a láhve zavřete ventil hlavní láhve.

UPOZORNĚNÍ

Topidlo nerozebírejte. K tomu je oprávněn pouze servis výrobce. Nečistěte a neprovádějte údržbu, když zařízení není vychladlé nebo když je v provozu. Uvedené činnosti lze provádět pouze v případě, že spotřebič není připojen na plyn nebo elektřinu. Pokud tak neučiníte, může dojít k úrazu elektrickým proudem nebo popálení.

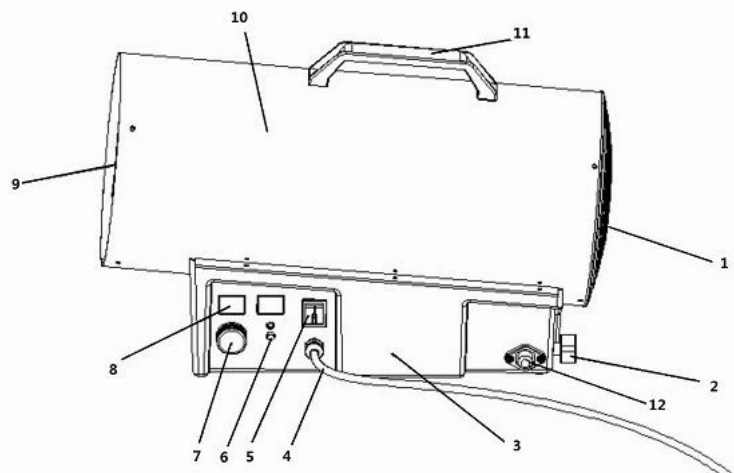
POPIS ZAŘÍZENÍ

Tento spotřebič je plynový přímotop. Je vybavena ventilátorem poháněným elektromotorem, který vynucuje proudění vzduchu, podporuje cirkulaci vzduchu v místnosti a zvyšuje množství kyslíku ve spalovací komoře, což zajišťuje efektivní spalování. Vzduch smíchaný s horkými spalinami opouštějícími topidlo ohřívá místnost.

Zařízení je vybaveno multifunkční elektromagnetickou ochranou pro případ problémů s dodávkou elektřiny, uhašení plamene a pro případ přehřátí. Tyto tři typy ochrany chrání před únikem plynu a potenciální otravou oxidem uhelnatým a nebezpečím požáru v důsledku úniku plynu. Regulační ventil průtoku plynu nainstalovaný v ohřivači umožňuje upravit množství vydávaného tepla v závislosti na potřebách

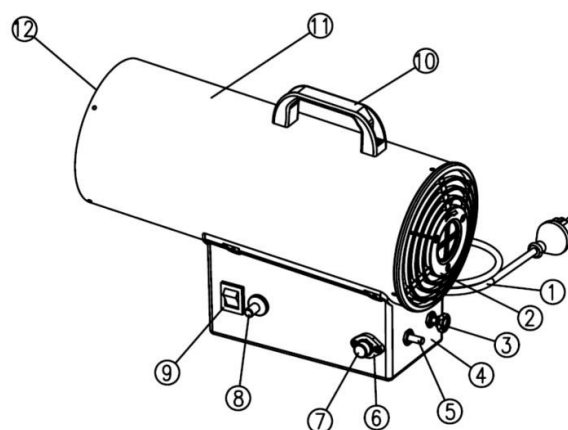
KONSTRUKCE OHŘÍVAČE

1. Kryt přívodu vzduchu
2. Knoflík pro nastavení tepelného výkonu
3. Základna topení / Ovládací panel
4. Napájecí vedení
5. Vypínač
6. Tlačítko Reset
7. Nové možnosti řízení teploty
8. Zobrazení teploty
9. Kryt výstupu horkého vzduchu
10. Bydlení
11. Převážní madlo
12. Plynová přípojka



RUČNÍ OVLÁDÁNÍ

1. Napájecí kabel
2. Kryt přívodu vzduchu
3. Knoflík pro nastavení tepelného výkonu
4. Základna topení / Ovládací panel
5. Tlačítko pro ochranu před účinky zhasnutí plamene
6. Plynová přípojka
7. Zástrčka pro připojení
8. Tlačítko spínače zapalování
9. Vypínač
10. Převážní madlo
11. Bydlení
12. Kryt výstupu horkého vzduchu

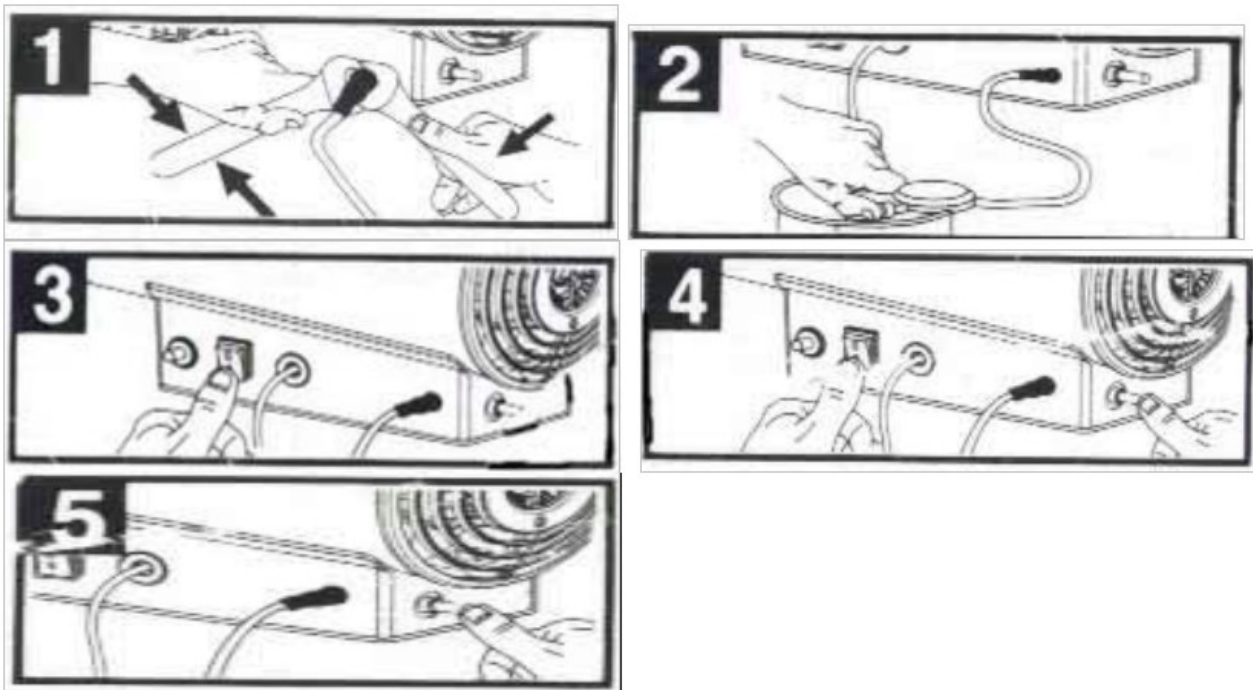


TECHNICKÉ PARAMETRY

Model	PM-NAG-45GN
Tlak plynu	0,7 bar
Napájení	230 V
Frekvence	50 Hz
Výkon	45 kW
Maximální spotřeba plynu	2,18 kg/h
Tepelný výkon	850 m ³ /h
Délka hadice plynové láhve	150 cm
Délka napájecího kabelu	140 cm
Rozměr	500 x 230 x 355 mm
Hmotnost	5,7 kg

NÁVOD K POUŽITÍ

- 1) Připravte si plnou plynovou láhev.
- 2) Umístěte ohřívač na stabilní plochu, sejměte zátku z přípojky plynu, připojte konec plynové hadice k přípojce ohřívače, upevněte přišroubováním upevňovací matice (viz foto č. 1). Proved'te výše uvedené kroky způsobem, který zajistí těsnost spojení.
- 3) Reduktor, dříve připojený k ohebné plynové trubce, připojte k láhvi přišroubováním, utažením montážní matice redukce tak, aby byla zajištěna těsnost spoje (viz foto č. 2). Zkontrolujte těsnost spoje. Otevřete ventil plynové láhve
- 4) Nastavte hlavní vypínač do polohy "OFF (0)". Zasuňte zástrčku napájecího kabelu do elektrické zásuvky, zapněte napájení nastavením hlavního vypínače do polohy "ON (1)" (viz foto 3).
- 5) Ujistěte se, že se lopatka ventilátoru točí. Pokud se neotáčí, ohřívač nepoužívejte. Pravou rukou stiskněte na 10 sekund hliníkové tlačítko ochrany proti selhání plamene (viz foto 4), poté stiskněte levou rukou tlačítko magneto. Po zapálení plynu držte pravou rukou tlačítko ochrany proti plameni po dobu 10 sekund. Po uvolnění tlačítka bude ohřívač pokračovat v provozu (viz foto 5).
- 6) Nastavte požadovaný plamen / tepelný výkon pomocí ovládacího knoflíku.



UPOZORNĚNÍ K PROVOZU

1) Pokud jsou výše uvedené činnosti provedeny správně a ve správném pořadí a ohřívač nezačne správně fungovat ani po 3 pokusech o zapálení, přestaňte se pokoušet zařízení spustit. V důsledku plynu v místnosti hrozí nebezpečí výbuchu.

Obráťte se na dodavatele zařízení a zjistěte příčinu selhání.

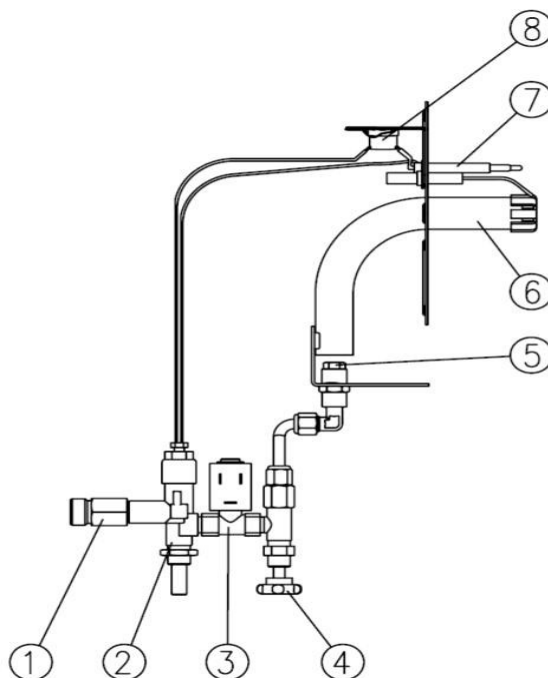
2) V případě mechanického poškození nebo poruchy nikdy neopravujte sami! Pro opravu kontaktujte servisní středisko.

3) Používejte pouze originální vybavení / příslušenství dodané s ohřívačem nebo autorizovaným servisním střediskem. Reduktor spolupracující s ohřívačem by měl omezit tlak na 0,7 bar a zajistit průtok $Q_n = 1,5 \text{ kg/h}$. Použijte flexibilní hadici určenou pro LPG dodanou dovozcem.

SCHÉMA DODÁVKY PLYNU

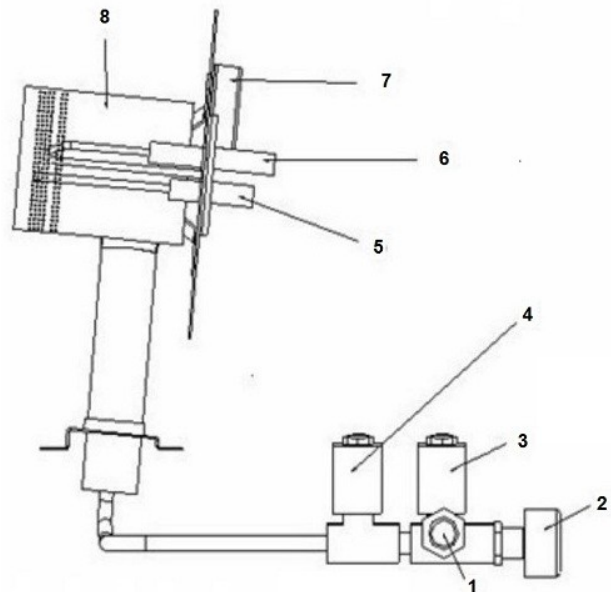
Automatické ovládání

1. Plynová přípojka
2. Nastavte ventil
3. Solenoidový ventil
4. Solenoidový ventil
5. Snímač plamene
6. Zapalovací drát
7. Termostat
8. Hlava hořáku



Ruční ovládání

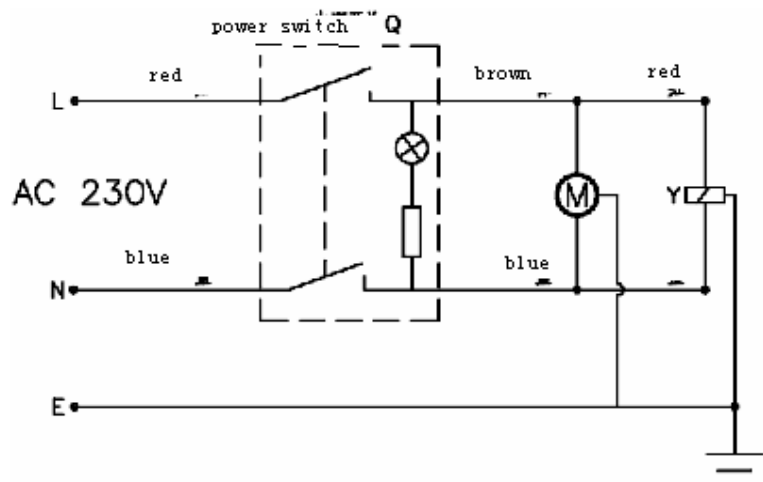
1. Plynová přípojka
2. Ochrana proti účinkům výpadku plamene
3. Solenoidový ventil
4. Plynový regulační ventil
5. Plynová tryska
6. Hlava hořáku
7. Termočlánek
8. Termostat



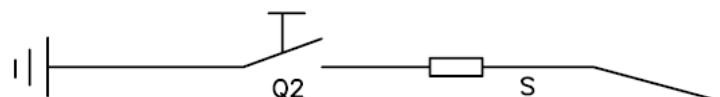
Když je zařízení připojeno k láhvi, plyn se pohybuje následujícími částmi plynové instalace: plynová přípojka - ochrana před účinky výpadku plamene - elektromagnetický ventil - ventil regulující množství plynu / velikost plamene - plynová tryska - plyn je zapálen vysokonapětovou elektrickou jiskrou a hoří na hlavě hořáku - generuje termočlánek zahřátý plamenem napětí - termostat zapíná okruh otevřením elektromagnetického ventilu v ochranném prvku proti selhání plamene, plyn nepřetržitě proudí a hoří ve spalovací komoře.

ELEKTRICKÉ SCHÉMA

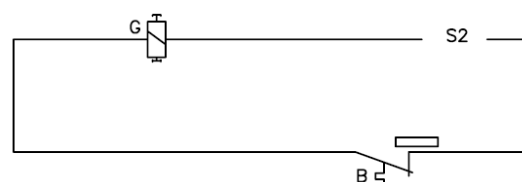
- B- Termostat
- G- Integrovaný solenoidový ventil v obvodu ochrany proti selhání plamene
- M- Motor ventilátoru
- Q- Vypínač
- Q2- Zapalování
- S- Zapalovací jehla
- S2- Termočlánek
- Y- Solenoidový ventil
- C- Kondenzátor



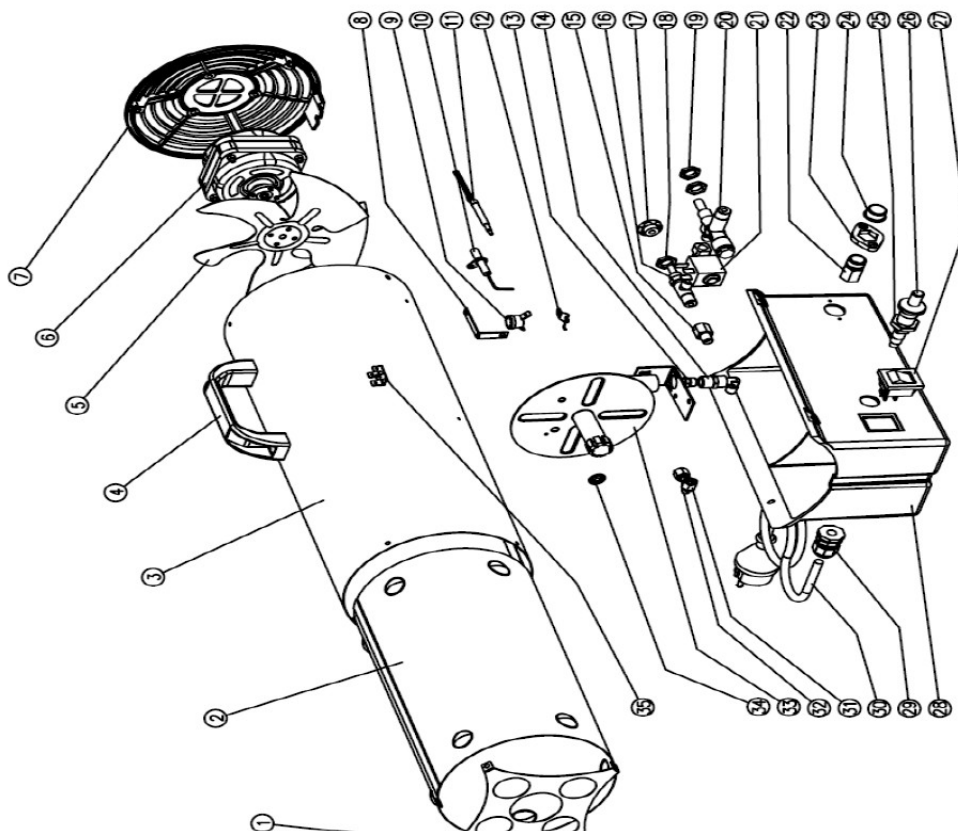
MOTOR, OBVOD ELEKTROMAGNETICKÉHO VENTILU



ZAPALOVACÍ OBVOD



MONTÁŽNÍ VÝKRES



- 1) Kryt výstupu vzduchu
- 2) Izolační clona
- 3) Případ
- 4) Transportní madlo
- 5) Lopatka větráku
- 6) Elektromotor 230V / 50Hz, IPX4
- 7) Kryt přívodu vzduchu
- 8) Oprava termostatu
- 9) Termostat (vypnutí při 140°C)
- 10) Zapalovací jehla
- 11) Termočlánek
- 12) Oprava termostatu
- 13) Plynová tryska
- 14) Sedlo trysky
- 15) Spojení
- 16) Regulátor velikosti plamene
- 17) Knoflík regulátoru
- 18) M12 x P1.0 upínací matice
- 19) M12 x P1.0 upínací matice
- 20) Ochrana proti selhání plamene
- 21) Elektromagnetický ventil
- 22) Plynová přípojka
- 23) Zásuvka pro připojení plynu
- 24) Bezpečnostní zástrčka
- 25) Matice upevňující magneto tlačítko
- 26) Tlačítko zapalování
- 27) Hlavní vypínač
- 28) Základna topení / ovládací panel
- 29) Upevňovací svorka napájecího kabelu
- 30) Napájecí kabel
- 31) Kryt konektoru
- 32) Měděná trubka
- 33) Hlava hořáku
- 34) Montáž termočlánu
- 35) Zemní spojení

NEJČASTĚJŠÍ ZÁVADY

PROBLÉM	PŘÍČINA	ŘEŠENÍ
Ohřivač se nezapne	<ol style="list-style-type: none">1) Bez síly2) Napětí je příliš nízké3) Výpadek napájení4) Další	<ol style="list-style-type: none">1) Zkontrolujte připojení ohřivače k napájení2) Odstraňte příčinu poklesu napětí3) Restartujte po obnovení napájení4) Kontaktujte dodavatele zařízení
Ohřivač nezapaluje plyn	<ol style="list-style-type: none">1) Nedostatečně stisknuté bezpečnostní tlačítko při selhání plamene2) Dochází plyn z láhve3) Regulátor výkonu není nastaven do maximální polohy4) Další	<ol style="list-style-type: none">1) Stiskněte tlačítko správně (dokud neucítíte silný odpor)2) Vyměňte válce za nové3) Otočte ovladač výkonu do maximální polohy4) Kontaktujte dodavatele zařízení
Chyba při provozu	<ol style="list-style-type: none">1) Dochází plyn z láhve2) Výpadek napájení3) Termostat nefunguje4) Další	<ol style="list-style-type: none">1) Vyměňte válce za nové2) Restartujte po obnovení napájení3) Po vychladnutí zařízení odstraňte příčinu přehřátí a spusťte ohřivače4) Kontaktujte dodavatele zařízení
Nedostatečný tepelný výkon	<ol style="list-style-type: none">1) Regulátor výkonu není nastaven do správné polohy2) Další	<ol style="list-style-type: none">1) Otočte knoflík regulátoru výkonu do polohy odpovídající požadovanému výkonu2) Kontaktujte dodavatele zařízení

OCHRANA ŽIVOTNÍHO PROSTŘEDÍ

Před likvidací produktu s ukončenou životností kontaktujte prodejce, výrobce nebo se řiďte pokyny organizací pro čištění nebo ochranu životního prostředí ve vašem regionu.

Škodlivé látky obsažené v zařízení mohou mít negativní dopad na životní prostředí a také na zdraví lidí a zvířat.

Vyhledejte ve svém městě místo, kde můžete použité elektrické a elektronické zařízení bezpečně vrátit k bezpečné likvidaci.

Při prvním použití ohřivače se může uvolňovat zvláštní zápach z topných těles a izolace. To je normální.

ZÁRUČNÍ PODMÍNKY

- 1) Záruka je poskytována po dobu 12 měsíců (24 měsíců u spotřebitelských nákupů).
- 2) Záruka se vztahuje pouze na fyzické vady zařízení, tj. vady materiálu nebo montáže.
- 3) Záruka se nevztahuje na zranění způsobená vnějšími příčinami, jako jsou:
 - mechanická poranění
 - znečištění
 - zaplavení
 - atmosférické jevy
 - nesprávná instalace nebo provoz, jakož i provoz v rozporu s provozem a zamýšlené použití.

Garant nenese odpovědnost v případě nevhodného výběru nástroje k potřebám a jeho zneužití.

- 4) Vzhledem k přirozenému opotřebení spotřebního materiálu se záruka nevztahuje na věci jako:

- kabely
- baterie
- nabíječky
- tlačítka
- knoflíky
- spínače atd.

- 5) Zákazník doručí zboží na místo na vlastní náklady.

6) Zařízení by mělo být doručeno do servisního místa v původním továrním obalu nebo náhradním obalu, který chrání zboží před vnějším poškozením.

7) Na obalu by mělo být uvedeno identifikační číslo zboží uvedené v den prodeje.

8) Zboží je přijato na web po předložení dokladu o koupi

9) Oprava zboží se prodlužuje o dobu dodání všech dokladů službě.

10) V situaci, kdy zákazník nemá všechny podklady, by měl o svém rozhodnutí opravit zařízení informovat servis a poskytnout písemně jedno z řešení určených servisem.

11) Produkt vrácený nebo zaslaný zpět do služby by měl být kompletní. Balení by mělo obsahovat produkt se všemi prvky, které byly zakoupeny.

12) Vrácení nekompletních výrobků může prodloužit dobu opravy nebo znemožnit opravu.

13) Vady zjištěné v záruční době budou odstraněny nejpozději do 14 dnů ode dne převzetí zařízení do servis. Při absenci náhradních dílů se může doba opravy prodloužit o dobu potřebnou k vyzvednutí dílů.

14) Reklamacе ze záruční, záruční a prodejní smlouvy budou uznány pouze na základě dokladu o koupi s uvedením totožnosti zakoupeného nářadí. Záruka platná s dokladem o koupi!

15) Pokud servis zjistí, že závadu nelze odstranit nebo se stejná závada i přes tři opravy objeví znovu, obdrží zákazník nové zařízení.

16) Záruka nezakládá právo kupujícího požadovat náhradu ušlého zisku souvisejícího se škodou.

17) Tato záruka nevylučuje, neomezuje ani nepozastavuje práva kupujícího podle zákona ze dne 27. července 2002. (Sbírka zákonů ze dne 5. září 2002, č. 141, položka 1176).

18) Ve věcech neupravených se použijí příslušná ustanovení zákona ze dne 27. července 2002: O zvláštních podmínkách spotřebitelského prodeje a o změně občanského zákoníku.