



**ONDRAGON  
ELEKTRICKÝ VERTIKULÁTOR  
OD9005**



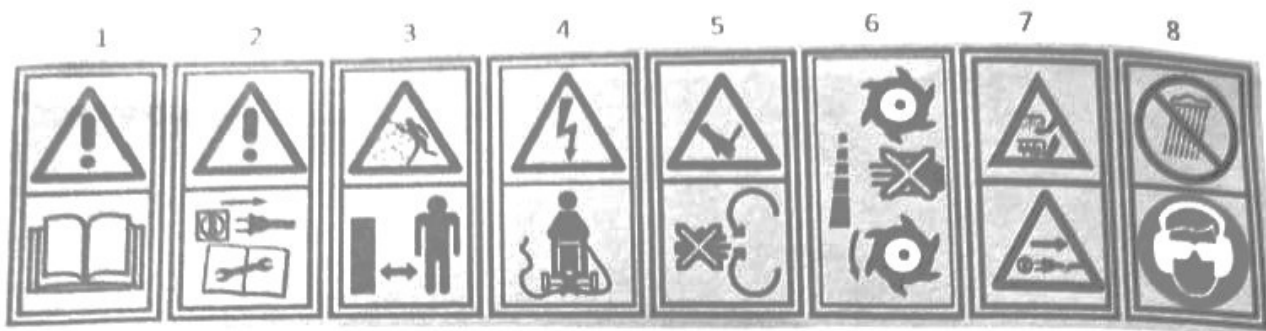
UŽIVATELSKÝ MANUÁL

## TECHNICKÉ PARAMETRY

Napájení	230 V / 50 Hz
Výkon	2800 W
Volnoběžné otáčky	4100 ot/min
Šířka řezu	305 mm
Kapacita sběrného koše	30 l
Hladina akustického tlaku	70 dB(A) K=3dB(A)
Hladina akustického výkonu LWA	90 dB(A)
Hladina vibrací	2,5 m/s <sup>2</sup> K=1,5 m/s <sup>2</sup>

## ILUSTRACE A VYSVĚTLENÍ PIKTOGRAMU

1. Před uvedením stroje do provozu si pozorně přečtěte návod k obsluze.
2. Pozor: -Ostré zuby. Zub se po vypnutí motoru dále otáčí.
3. Při běžícím motoru mohou být vymrštěny nebezpečné předměty vysokou rychlostí.
4. Udržujte napájecí kabel mimo zuby a čepele.
5. Pozor na rotující nože nebo zuby. Pokud je stroj v chodu, nepokládejte ruce ani nohy do blízkosti nebo pod rotující části.
6. Pozor! Nože se nezastaví ihned po vypnutí.
7. Nebezpečí! Udržujte ruce a nohy mimo dosah řezného zařízení!
8. Nepoužívejte zařízení ve vlhkém počasí! Používejte ochranu očí a sluchu.



## BEZPEČNOSTNÍ INSTRUKCE

Přečtěte si a dodržujte uživatelskou příručku. Uschovejte jej pro běžné použití. Dodržujte prosím bezpečnostní pokyny a varování na zařízení.

## PŘED POUŽITÍM

- Před použitím musí být zařízení řádně sestaveno.
- Před použitím by měl být přístroj pečlivě zkontrolován. Pracujte pouze s vybavením, které je v dobrém stavu. Pokud si všimnete jakékoli závady na stroji, která může představovat hrozbu pro obsluhu, nepoužívejte zařízení, dokud závady nebudou opraveny.
- Opotřebené nebo poškozené díly z bezpečnostních důvodů vyměňte. Používejte pouze originální náhradní díly. Díly, které nejsou vyrobeny výrobcem, mohou způsobit špatné usazení a možné zranění.
- Je vyžadováno zákazníkem vyměnitelný škrabkový válec a válec vertikutátoru
- Před použitím odstraňte z trávníku všechna cizí tělesa a během provozu dávejte pozor na cizí tělesa.
- Pracujte pouze za denního světla nebo dostatečně kvalitního umělého osvětlení.

- Noste vhodný pracovní oděv a pevnou obuv.
- Před použitím zkontrolujte neporušenost napájecího a připojovacího kabelu zařízení.
- Pokud převládá hluk, obraťte se na odborný servis.
- Vertikutátor nepoužívejte, pokud jsou kabely poškozené nebo opotřebené.

## SPRÁVNÉ POUŽITÍ

Uživatel je odpovědný za třetí strany při práci se zařízením.

- Osoby, které nejsou seznámeny s návodem k obsluze, děti, mladiství, kteří ještě nedosáhli minimálního věku pro používání tohoto zařízení, stejně jako osoby pod vlivem alkoholu, drog nebo léků, by neměly zařízení používat.
- Používejte zařízení pouze k určenému účelu.
- Udržujte děti a domácí zvířata mimo dosah. Všichni přihlížející by se měli držet v bezpečné vzdálenosti od zařízení, když se používá.
- Vždy používejte sběrný koš nebo pracujte se zavřenou bezpečnostní klapkou. Ujistěte se, že jsou všechna bezpečnostní zařízení namontována a v dobrém stavu. Před zasunutím zástrčky do elektrické zásuvky se ujistěte, že parametry zásuvky jsou správné a odpovídají údajům uvedeným na typovém štítku zařízení.
- Použití zařízení je povoleno pouze při dodržení předepsané bezpečné vzdálenosti.
- Ujistěte se, že máte dobrou pozici, zejména na svazích.
- Pro spuštění zařízení musí mít sekací jednotka plnou volnost pohybu.
- Nedávejte ruce a nohy do blízkosti rotujících částí.
- Buď opatrný! Nebezpečí zranění! Před spuštěním stroje na zem mějte obě ruce v pracovní poloze.
- Provozujte se zařízením pouze tempem chůze.
- Před umístěním a sejmutím sběrného koše vypněte motor a počkejte, dokud se žací ústrojí nezastaví.
- Pokud jednotka narazí na cizí předmět, zkontrolujte před opětovným spuštěním a pokračováním v provozu.
- Připojovací kabel vždy ved'te bezpečně od žacích nožů
- Pokud zařízení začne neobvykle vibrovat, vypněte motor a okamžitě zkontrolujte příčinu. Vibrace jsou obvykle varováním před problémy.
- Před zahájením práce vždy stroj vypněte, odpojte ze sítě a počkejte, až se řezný kotouč zastaví údržbu nebo čištění. **Nože se nezastaví ihned po vypnutí.**
- Při čištění a údržbě zařízení buďte opatrní. **NEBEZPEČÍ!** Pozor na prsty! Noste rukavice!
- Je zakázáno přemísťovat nebo upravovat jakákoli elektrická nebo mechanická bezpečnostní zařízení.
- Při provozu stroje. Vždy noste pevnou obuv a dlouhé kalhoty. Nepracujte se strojem naboso nebo v otevřených sandálech.
- Pečlivě zkontrolujte oblast, kde bude stroj používán a odstraňte všechny kameny, klacky, dráty, kosti a jiné cizí předměty.
- Nepoužívejte stroj na mokré trávě nebo provádějte zvláštní opatření, abyste zabránili uklouznutí.
- Vždy se ujistěte, že stojíte pevně na svazích. Chod'te, nikdy neběhejte.
- Vždy pracujte napříč svahem, nikdy ne nahoru a dolů.
- Buďte zvláště opatrní při změně směru na svazích.
- Buďte opatrní při couvání nebo tažení stroje směrem k sobě.
- Pokud musí být stroj pro přepravu nakloněn, zastavte hroty. Nepoužívejte zuby při přejíždění jiných povrchů než trávy nebo při přepravě stroje na pracovní plochu a z pracovní oblasti.
- Nikdy nepoužívejte stroj s poškozenými ochrannými kryty nebo bez nainstalovaných bezpečnostních zařízení například deflektory a/nebo lapače.
- Nedávejte ruce ani nohy do blízkosti nebo pod rotující části a vždy se držte dál od otvoru.

## ELEKTRICKÁ BEZPEČNOST

- Síťové napětí musí odpovídat napětí uvedenému na štítku s technickými údaji (230V~50Hz). Nepoužívat jiné zdroje energie.
- Nepoužívejte naklápěcí zařízení, když motor běží.
- Pro rozsah zásahu od 10 do 30 mA se doporučuje použít bezpečnostní spínač pro napájecí vedení. Poradte se se spolehlivým elektrikářem.
- Nikdy nepřenášejte zařízení přes prodlužovací kabel, na kterém je spuštěn, protože by mohlo dojít k poškození kabelu. Měli byste vždy vědět, kde je kabel.
- Pro připojení prodlužovacího kabelu použijte speciální držák kabelu.
- Nikdy nepoužívejte zařízení, když prší. Snažte se zabránit navlhnutí a odhalení vlhkost.
- Nenechávejte to venku přes noc. Nesekejte vlhkou nebo mokrou travu.
- Síťový kabel by měl být pravidelně kontrolován a před každým použitím se ujistěte, že není poškozený nebo starý. Pokud kabel není v dobrém stavu, zařízení nepoužívejte; místo toho to odneste autorizovanému servisu.
- Používejte pouze prodlužovací kabel určený pro venkovní použití. Udržujte jej mimo oblast řezání, od vlhkých, mokrých nebo zaolejovaných povrchů nebo od ostrých hran a mimo zdroje tepla a paliva.
- Mobilní zásuvka prodlužovacího kabelu musí být chráněna proti stříkající vodě v souladu s předpisy DIN 57282 a VDE 0282; průřez kabelu (max. délka 75 m) by měl být minimálně 1,5 mm<sup>2</sup>. Použijte harmonizovaný kabel H07RN-F.
- Nepřipojujte poškozený kabel ke zdroji napájení a nedotýkejte se poškozeného kabelu, dokud není odpojen od napájení. Poškozený kabel může způsobit kontakt s živými částmi.
- Nedotýkejte se hrotů, dokud není stroj odpojen od sítě a hroty se úplně nezastaví.
- Udržujte prodlužovací kabely mimo zuby. Zuby mohou poškodit dráty a vést k kontaktu s živými částmi.

## DOPORUČENÍ:

- Připojte stroj pouze k napájecímu obvodu chráněnému proudovým chráničem (RCD) se spouštěcím proudem ne větším než 30 mA.
- Odpojení napájení (tj. vytažením zástrčky ze zásuvky) proveďte pokaždé, když je stroj ponechán bez dozoru, před odstraněním ucpání, před kontrolou, čištěním nebo prací na stroji, po nárazu do cizího předmětu, vždy, když stroj začne neobvykle vibrovat.

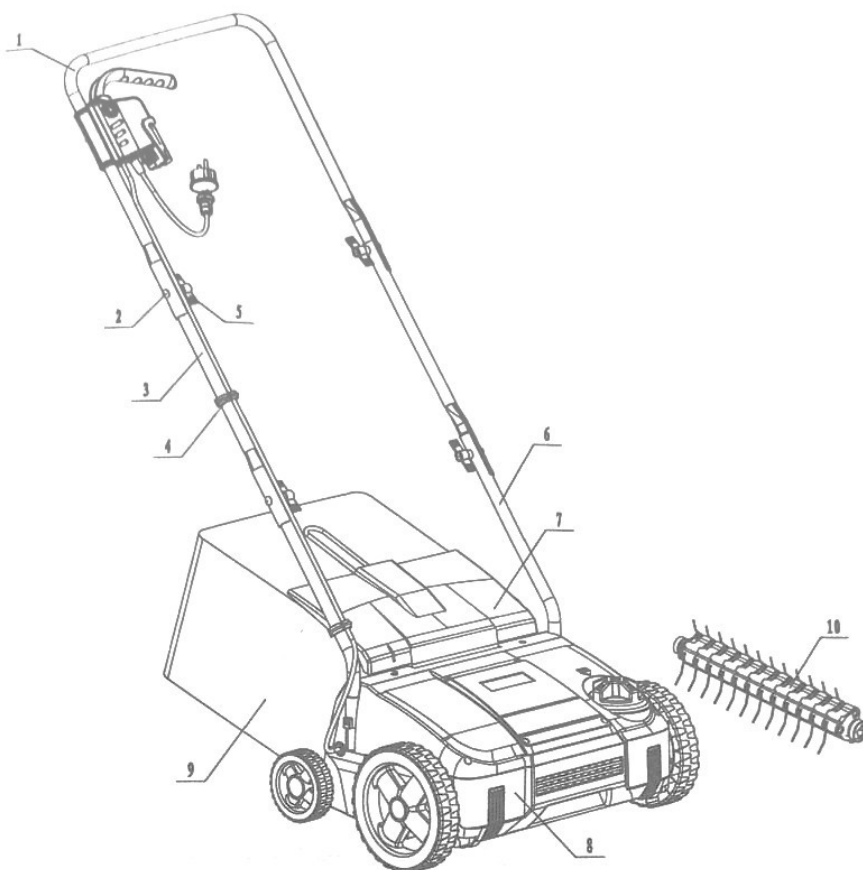
## ZAMÝŠLENÉ POUŽITÍ

Toto zařízení je určeno pouze jako elektrický vertikutátor a jako elektrické hrábě na travu, pro provzdušňování trávníků a travnatých ploch v soukromých domech a hobby zahradách. Není určeno pro použití na veřejných místech, v parcích, na sportovních plochách nebo v zemědělství a lesnictví.

Použití aplikace pro jakýkoli jiný účel je považováno za nevhodné a neschválené. Výrobce nenes odpovědnost za žádné škody nebo zranění vyplývající z takového použití. Přebíráte plnou odpovědnost za všechna související rizika.

## POPIS

1. Horní madlo
2. Šroub
3. Středový posunovač
4. Kabel
5. Knoflík
6. Startovací tlačítko
7. Dvířka koše
8. Skříň motoru
9. Slaměný rám
10. Shrnovací válec



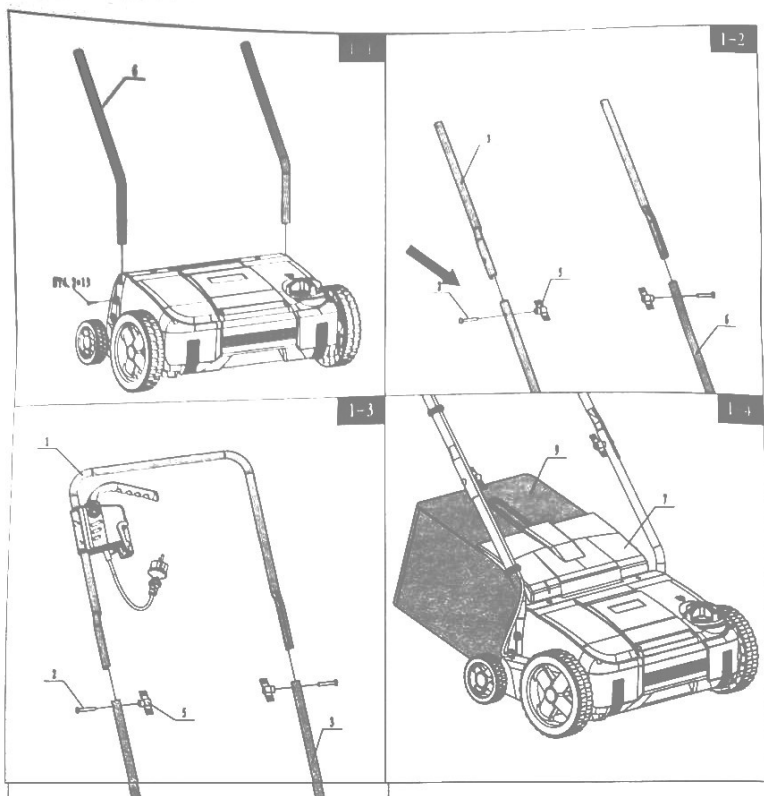
## INSTALACE

Průvodce (obr. 1,1-1,1-2,1-3)

- Vložte spodní tlačný díl (3) do krytu motoru a utáhněte čtyři šrouby (ST3.9\*16).
- Nasuňte držák kabelu (4) na horní tlačný prvek (1)
- Připojte vodítko vložení dodaných šroubů (2) a knoflíku (5) na obou stranách.

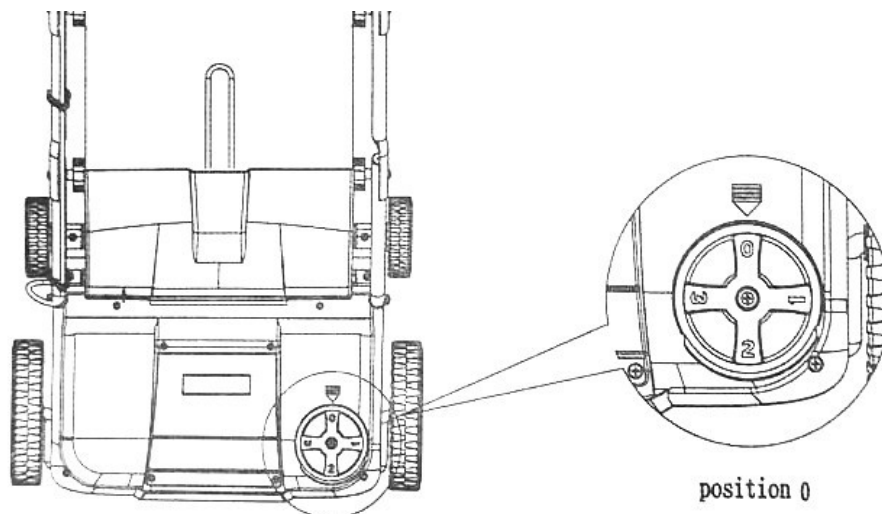
Sběrná taška (ryc. 1-4)

- Vytáhněte bezpečnostní klapku nahoru a držte ji.
- Připevněte držák sběrného vaku (9) na háčky na skříni motoru (10).



## Nastavení pracovní hloubky (obr. 2)

- Buď opatrný! Pouze při vypnutém motoru a zastaveném žacím hřídeli!
- Otočte knoflík do provozní polohy ((obr. 2)



Pracovní hloubku lze nastavit pro aplikace s hráběmi a vertikutátory hrábě

	Hrábě	Vertikulace
Pozice 0	3 mm	3 mm
Pozice 1	-3 mm	-3 mm
Pozice 2	-6 mm	-6 mm
Pozice 3	-9 mm	-9 mm

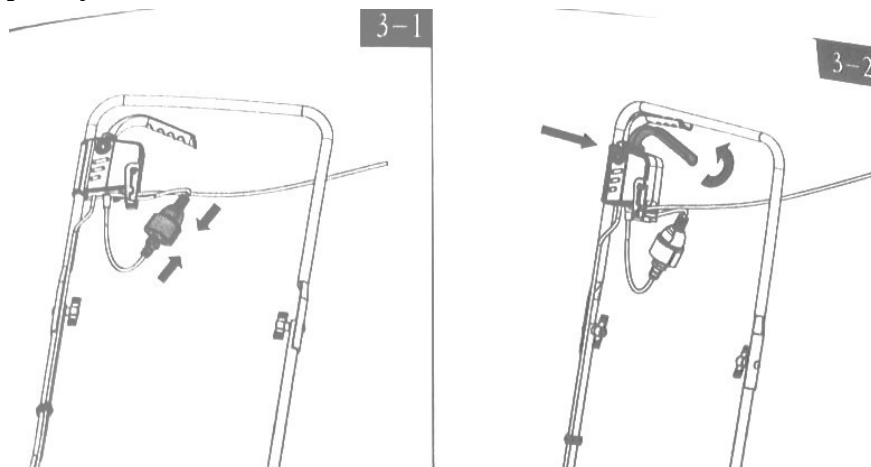
## Připojení napájení (Obrázek 3-1)

Připojte kabel spotřebiče k sestavě bezpečnostního spínače/zástrčky a zajistěte jej odlehčením tahu kabelu. Smyčka napájecího kabelu musí být dostatečně dlouhá, aby umožnila odlehčení kabelu klouzat z jedné strany na druhou druhý.

## Vypínač (obr. 3-2)

Zařízení nepoužívejte, pokud stojí ve vysoké trávě nebo na tvrdé zemi.

- Stiskněte tlačítko bezpečnostního zámku A kombinace spínač/zástrčka, poté přitáhněte úroveň spínače B směrem k páce.
- Držte spínač ve vodorovné poloze a uvolněte bezpečnostní tlačítko.
- Chcete-li zařízení zastavit, uvolněte spínač hladiny a zařízení se automaticky vrátí do výchozí polohy.



## Ochrana proti přehřátí

Pokud je aplikace zablokována cizím předmětem nebo je-li motor přetížen, motor se automaticky vypne bezpečnostním zařízením. Počkejte, až motor vychladne (asi 15 minut), a poté začněte znovu pracovat.

### **VAROVÁNÍ**

Pokud úroveň spínače nepustíte, aplikace se spustí ihned po vychladnutí motoru.

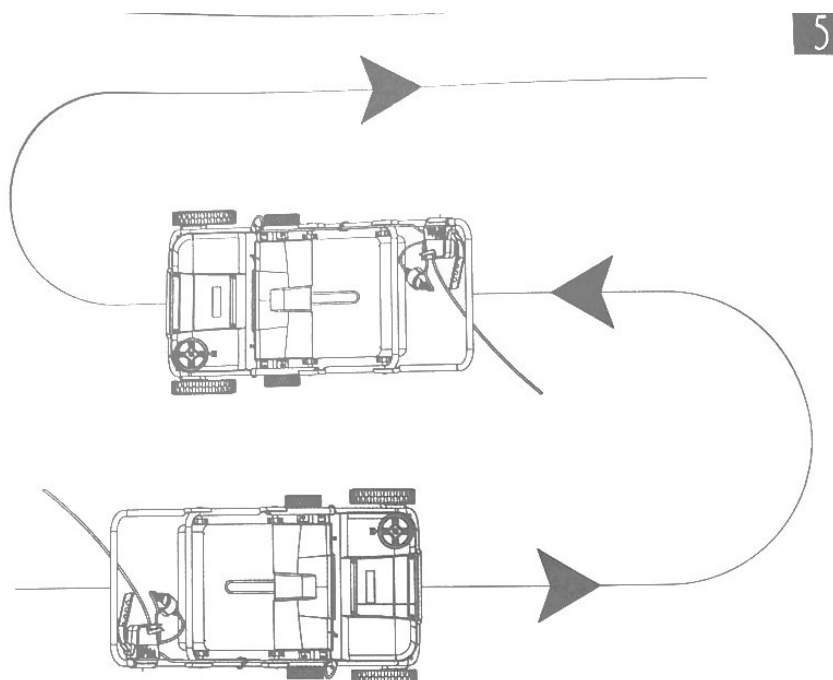
## Skarifikace

Díky vertikutačnímu válci lze zařízení použít jako vertikutátor pro odstraňování rohoží a mechu z trávníku a také pro zastříhování řádků s plochými kořeny.

Aby se na jaře vyvíjel zdravý trávník, je nutné, aby se ke kořenům trávy dostalo více vzduchu.

Vertikutaci trávníku doporučujeme provádět dvakrát ročně, např. na jaře a na podzim. Pro dosažení dobrých výsledků a prodloužení životnosti válce vertikutátoru sekejte před sekáním trávníku na nižší výšku (méně než 4 cm).

- Zvolte pracovní hloubku v závislosti na stavu trávníku a skutečné výšce trávy.
- Nakloňte vertikutátor mírně dozadu tak, aby obě přední kola byla nad zemí.
- Zapněte vertikutátor, válec vertikutátoru se bude volně otáčet.
- Jeďte s vertikutátorem vhodnou rychlostí, v co nejrovnějších pruzích po trávníku.
- S vertikutátorem jezděte vždy stejnou rychlostí v závislosti na typu půdy. Příliš dlouhém stání na jednom místě, pokud je půda mokrá nebo příliš suchá, může poškodit trávu.
- Abyste zabránili zakopnutí, buďte obzvláště opatrní při couvání a tažení vertikutátoru.
- Vždy nechte řezací kotouč otáčet maximální rychlostí; nepracují způsobem, který způsobuje přetížení zařízení.
- Nikdy nepřenášejte spotřebič přes prodlužovací kabel, když je zapnutý; ujistěte se, že je vždy v bezpečné poloze za vašimi zády. (obr. 5). Umístěte nástavec bezpečně na již uvolněnou cestu nebo oblast obchodovatelné.
- Při práci na svazích stůjte vždy diagonálně ke svahu a udržujte stabilní a bezpečný postoj.
- Nepracujte na velmi strmých svazích.
- Plný sběrný koš vyprázdněte, abyste zabránili ucpání nože a přetížení motoru.



## ČEPELE

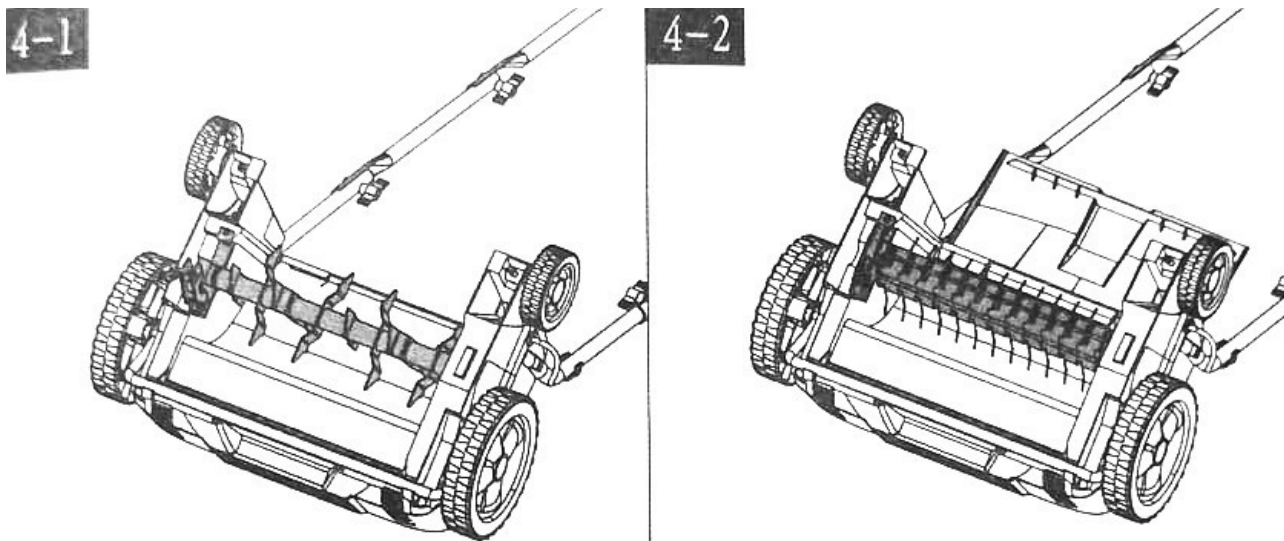
Opotřebený nůž způsobuje špatný výkon a přetížení motoru. Před každým použitím zkontrolujte stav nožů. V případě potřeby nože naostřete nebo vyměňte za nové. Doporučuje se, aby to provedl odborník. Čepele jsou oboustranné.

## ZMĚNA SMĚRU NOŽŮ:

- Rukou sejměte svorku ze zařízení (obrázek 4-1)
- Vyjměte válec vertikutátoru z pouzdra. (Obr. 4-2)
- 

### UPOZORNĚNÍ

Odpojte napájení a nasad'te si ochranné rukavice.



## SBĚR A PROVZDUŠŇOVÁNÍ (volitelné)

Díky shrabovacímu válci může zařízení fungovat jako hrábě pro odstraňování trávy a mechu z trávníku a také pro řezání řádků s plochými kořeny.

Aby se na jaře vyvíjel zdravý trávník, je nutné, aby se ke kořenům dostalo více množství vzduchu. Doporučujeme trávník provzdušňovat každých 4-6 týdnů v závislosti na stavu vašeho trávníku. Chcete-li dosáhnout dobrých výsledků a prodloužit životnost shrnovacího válce, před sekáním trávníku byste měli:

- Posekejte na nižší výšku (méně než 4 cm).
- Správné použití vertikutátoru. (obr. 5).
- Toto zařízení vám umožní snadno a pohodlně pročesat trávník nebo shrabat zeminu.

## DOPRAVA

Před přepravou vypněte motor.

Válec a zařízení se mohou poškodit, i když je zařízení přenášeno s vypnutým motorem, např. po tvrdé zemi. Aby se válec nedotýkal země, nastavte pracovní hloubku na nejvyšší pozici.

## ÚDRŽBA A SKLADOVÁNÍ

Před prováděním jakékoli údržby odpojte napájení vytažením zástrčky z prodlužovacího kabelu.



## PŘED KAŽDÝM POUŽITÍM

- Zkontrolujte spojovací kabel, zda nejeví známky poškození nebo stárnutí. Vyměňte kabel, pokud je prasklý, přerýznutý nebo poškozený jinak poškozené.
- Zkontrolujte stav řezacího válce a ujistěte se, že všechny závitové spoje jsou bezpečně utaženy.
- Pokud jsou nože tupé, odneste je v případě potřeby do odborné dílny na opravu.

## JEDNOU ZA SEZÓNU

- Namažte nože, spoje mezi válcem a hnací hřídelí a torzní pružinu na bezpečnostní klapce.
- Po skončení sezóny nechte zařízení zkontrolovat a opravit v odborné dílně.

## ČIŠTĚNÍ

Po použití zařízení vždy očistěte. Nesprávné čištění může způsobit poškození nebo nesprávnou funkci.

## VAROVÁNÍ

Při práci s řeznými noži může dojít ke zranění. Používejte ochranné rukavice.

Pokud je to možné, vyčistěte zařízení ihned po dokončení práce na trávníku.

- Odstraňte odpadní koš, pokud je k dispozici. Po každém použití sáček vyprázdněte a vyčistěte.
- Aplikaci vždy umístěte na tvrdý povrch a zablokujte kola, aby se nekutálela.
- Nakloňte zařízení dopředu.
- Vyčistěte spodní část krytu kolem nožů a bezpečnostní klapku pomocí kartáče nebo hadříku.  
**Nikdy na něj nelijte vodu!**
- Umístěte zařízení zpět na kola a očistěte ventilátor od zbývajících trávy a nečistot.

## ÚLOŽNÝ PROSTOR

Zařízení by mělo být skladováno v suché a čisté místnosti, mimo dosah dětí.

Při dlouhodobém skladování, například v zimě, je nutné aplikaci chránit proti korozi a mrazu.

Na konci sezóny nebo pokud zařízení nebudete používat déle než měsíc:

- Vyčistěte zařízení.
- Všechny kovové povrchy otřete hadříkem namočeným v oleji, abyste je chránili před korozí (nepřyskyřičný olej), nebo je nastříkejte tenkou vrstvou oleje z plechovky.
- Sklopte madlo dolů a uložte jej na vhodném místě.

## ODSTRAŇOVANÍ PROBLÉMŮ

PROBLÉM	MOŽNÁ PŘÍČINA	ŘEŠENÍ
Motor nespustí	Odpojený kabel	Zkontrolujte připojení k síti.
	Poškozený kabel	Zkontrolujte kabel, připojte, v případě potřeby vyměňte nebo jej nechte opravit.
	Vadná kombinace bezpečnostního spínače/zástrčky.	Nechte jej opravit v odborném servisu.
	Byla aktivována ochrana proti přehřátí.	Pracovní hloubka je příliš vysoká, nastavte nižší.
Tráva je příliš dlouhá. Než začnete sekat trávník, počkejte až zahájíte další práce asi 15 minut, dokud motor nevychladne.		
Abnormální zvuky	Válec je zaseknutý.	Vypněte a počkejte, dokud se úplně nezastaví.
	Prokluzující ozubený řemen.	Opravu nechte provést v servisu.
	Uvolněné šrouby, matice nebo jiné upevňovací prvky.	Utáhněte všechny prvky, pokud to nepomůže – vyměňte válec.
Abnormální vibrace	Poškozené nebo opotřebované rezné nože	Nechte je opravit nebo vyměnit za nové.
	Příliš vyková pracovní hloubka	Před prací nastavte vhodnou pracovní hloubku.
Špatné výsledky skartifikace	Pracovní hloubka je příliš malá.	Nastavte správnou pracovní hloubku.
	Opotřebované čepele	Nechte je opravit nebo vyměnit za nové.
	Vyhazovací kanál je zablokovaný	Vyprázdněte koš nebo odstraňte ucpání.

## ES PROHLÁŠENÍ O SHODĚ

Toto prohlášení o shodě se vydává na výhradní odpovědnost výrobce:  
ONDRAGON SP. Z OO (POLSKO)  
Ul. Ignacego Daszynskiego 55 Zawiercie; Slaskie; PSČ: 42-400

PROHLAŠUJEME, ŽE PRODUKT JE V SOULADU S EVROPSKÝMI STANDARDY

název: ELEKTRICKÝ AERÁTOR/VERTIKULÁTOR  
značka: ONDRAGON  
model (název výrobce): OD9005

vyhovuje ustanovením následujících nařízení a směrnic ES:

Směrnice o strojních zařízeních (MD) 2006/42/ES  
Nařízení ministra hospodářství ze dne 21. října 2008 o základních požadavcích na stroje (Sbírka zákonů č. 199, položka 1228)  
Směrnice o elektromagnetické kompatibilitě (EMC) 2014/30/EU  
Zákon ze dne 13. dubna 2007 o elektromagnetické kompatibilitě (Sbírka zákonů č. 82, položka 556)

a odpovídá normám nebo standardní formě dokumentů:

EN60335-1:2012+A11+A13+A1+A14+A2+A15  
EN 50636-2-92:2014  
EN 62233:2008  
EN IEC55014-1:2021  
EN IEC 55014-2:2021  
EN IEC 61000-3-2:2019+A1  
EN IEC 61000-3-11:2019