



**ONDRAGON
ELEKTRICKÝ ZAHRADNÍ KULTIVÁTOR
OD9004**



UŽIVATELSKÝ MANUÁL

Tento produkt byl navržen a vyroben podle našich vysokých standardů spolehlivosti, snadného použití a bezpečnosti uživatele. Pokud mu věnujete náležitou péči, jakou si zaslouží, budete jej moci bez problémů používat po mnoho let.

VAROVÁNÍ

Aby se snížilo riziko zranění, uživatel si musí před použitím tohoto produktu přečíst a porozumět obsahu návodu k použití.

Tento spotřebič není určen pro použití osobami (včetně dětí) se sníženými fyzickými, smyslovými nebo duševními schopnostmi nebo nedostatečnými zkušenostmi nebo znalostmi, pokud na to nebyly upozorněny osobou odpovědnou za jejich bezpečnost po předchozím dohledu nebo školení při jeho bezpečném použití. Děti by měly být pod dozorem, aby bylo zajištěno, že si se spotřebičem nebudou hrát.

UPOZORNĚNÍ

Pro vaši bezpečnost si před použitím stroje přečtěte tento návod a obecné bezpečnostní tipy. Pokud zařízení prodáváte, vždy přiložte tuto uživatelskou příručku.

VAROVÁNÍ

Obalové materiály nejsou hračky! Děti si nesmí hrát s plastovými sáčky! Hrozí udušení!

- Tento elektrický kultivátor je určen výhradně k provzdušňování trávníků a travnatých ploch v soukromých a rekreačních zahradách.
- Tento kultivátor se používá k rozbíjení hrud, přípravě set'ových lůžek a kultivaci půdy na zahradách a záhonech.
- Toto zařízení také dokáže vyhloubit otvory pro výsadbu keřů nebo rostlin v květináčích.
- Tento kultivátor není určen pro použití v následujících podmínkách: veřejná místa, parky, sportoviště, zemědělské a lesnické činnosti.
- Jakékoli použití tohoto stroje pro jakýkoli jiný účel bude považováno za nevhodné a neschválené.
- Výrobce nenese žádnou odpovědnost za škody nebo zranění vzniklé nesprávným použitím kultivátoru.
- Uživatel přebírá plnou odpovědnost za související rizika.
- Tento kultivátor není určen pro komerční použití.

UPOZORNĚNÍ

Z bezpečnostních důvodů se nedoporučuje používat kultivátor osobám mladším 16 let a osobám, které si nepřčetly a neporozuměly informacím obsaženým v tomto návodu k použití.

Abyste se vyhnuli zdlouhavé práci a poškození zařízení, doporučujeme poškozené díly vyměnit jednu po druhé.

KONTROLA OBDĚLÁVANÉ PLOCHY PO ZAHÁJENÍ PRÁCE:

- Odstraňte všechny předměty, které by mohly způsobit vrhání ledových ker.

DOPLŇUJÍCÍ UPOZORNĚNÍ PRO CHOVATELE:

- Chod'te, nikdy se strojem neběhejte.
- Uschovejte tento návod na bezpečném místě.
- Kypřič je určen pro zpracování a kypření půdy na záhonech a zeleninových záhonech v soukromých zahradách. Je tedy určen pro soukromé a domácí použití, což znamená použití

mimo veřejné nebo profesionální prostory (parky, sportoviště, krajnice a krajnice, zemědělské nebo lesní plochy).

- Dodržování pokynů uvedených v tomto návodu uživatelem je nezbytnou podmínkou správného provozu správnou údržbu zařízení.

UPOZORNĚNÍ

Abyste předešli riziku zranění, nepoužívejte elektrický zahradní kultivátor k drcení kamenů nebo sekání trávníku.

PŘED POUŽITÍM PROVEĎTE KONTROLU

- Nikdy neodstraňujte bezpečnostní zařízení.
- Před každým použitím zkontrolujte stav zahradního kultivátoru.
- Používejte jej pouze tehdy, jsou-li všechna bezpečnostní zařízení (bezpečnostní stykač, ochranný kryt) a nože v perfektním stavu. Nože by neměly být ohnuté, zkroucené nebo opotřebované.
- Abyste se vyhnuli těžké práci a poškození zařízení, doporučujeme vyměnit poškozené části jednu po druhé.
- Předchozí kontrola obdělávané plochy před zahájením prací.
- Ujistěte se, že kultivátor během provozu nenarazí na žádné překážky (např. kameny, větve atd.) a v případě potřeby je odstraňte.
- Pokud stroj během provozu narazí na překážku a nože se zablokují, zastavte a odpojte kultivátor, počkejte, až se nože úplně zastaví a odstraňte překážku. Zkontrolujte, zda zařízení nezůstalo poškozené a pokud ano, nechejte jej opravit.

APLIKACE A ODPOVĚDNOST

- Uživatel je odpovědný za nehody s účastí jiných osob nebo za poškození jejich majetku.
- Zahradní kultivátor používejte v souladu s jeho určením a v souladu s návodem k obsluze.

PŘETÍŽENÍ MOTORU

- Na elektrický zahradní kultivátor nepřipevňujte žádné přídatné závaží! Po každém použití odpojte zařízení a zkontrolujte jeho stav, zejména nože. V případě potřeby proveďte potřebné opravy.

POŠKOZENÍ SKŘÍŇĚ PŘEVODOVKY

- Netahejte elektrický kultivátor přes tvrdé povrchy (např. beton, desky) nebo schody.

PRACOVNÍ ODĚV A PRACOVNÍ MÍSTĚ

- Jste odpovědní za bezpečnost pracovníků.
- Ujistěte se, že v blízkosti pracovního prostoru nejsou žádné další osoby (zejména děti) nebo zvířata.
- Noste pevnou obuv a dlouhé kalhoty, abyste si chránili nohy. Nikdy nepoužívejte kultivátor naboso nebo v lehké obuvi.
- Udržujte ruce a nohy v dostatečné vzdálenosti od nožů - zvláště při startování!
- Nezapomeňte pracovat v bezpečně aktivní pozici.
- Vždy udržujte napájecí kabel mimo oblast řezání.
- Vyhněte se vytváření záloh, když je nástroj spuštěn: riskujete zakopnutí.
- Ke kultivaci půdy na svažitém terénu, pracujte napříč svahem a nezapomeňte manévrovat ve stabilní a bezpečné poloze. Při používání kultivátoru na svazích buďte obzvláště opatrní: nikdy nepracujte na svazích, které jsou příliš strmé a buďte opatrní při změně směru.
- Pracujte pouze v podmínkách dostatečné viditelnosti.
- Dělejte přestávky v práci.
- Nikdy nenechávejte kultivátor při práci bez dozoru.

- Pokud přestanete pracovat, odpojte kultivátor ze zásuvky od elektřiny a uložte jej na bezpečném místě!
- Zastavte, počkejte, až se nože zcela zastaví a kultivátor vždy odpojte, než se přestěhujete na jiné pracoviště.
- Berte v úvahu životní prostředí.
- Seznamte se s pracovním prostředím a uvědomte si všechna nebezpečí, která mohou být maskována zvukem nástroje.
- Nikdy nepracujte v dešti nebo na vlhkém místě.
- Nikdy nepracujte v blízkosti bazénů a rybníků.

ELEKTRICKÁ BEZPEČNOST

- Kultivátor by měl být používán pouze s napájecím kabelem (šňůrou a prodlužovacím kabelem) v perfektním stavu.
- Měly by být pravidelně kontrolovány a vyměňovány, jakmile vykazují známky opotřebení (poškození, řezy nebo stárnutí).
- Pokud je napájecí kabel (šňůra a prodlužovací kabel) poškozen nebo přerýznut, okamžitě vytáhněte zástrčku ze zásuvky.
- Zásuvka pro připojení prodlužovacího kabelu musí být chráněna před stříkající vodou.
- Elektrické kabely vždy udržujte v dostatečné vzdálenosti od nožů.
- Před kontrolou napájecího kabelu, zda není poškozený, vždy zastavte a odpojte kultivátor ze zásuvky.
- Používejte pouze autorizované prodlužovací kabely vhodné pro venkovní použití. Poradte se s elektrikářem.
- Doporučujeme přidat diferenciální spínač s citlivostí menší než 30 mA.

SPUŠTĚNÍ ZAHRADNÍHO KULTIVÁTORU

VAROVÁNÍ

Hrozí nebezpečí zranění, pokud se kultivátor automaticky nezastaví!

Za žádných okolností nesmíte upravovat nebo odstraňovat bezpečnostní funkce poskytované společností výrobce na oji (např. Nikdy neblokuje spínač/páčku na řídicích, aby oj fungovala nepřetržitě)!

UPOZORNĚNÍ

Kultivátor stále funguje: Nikdy nezvedejte ani nepřepřavujte elektrický kultivátor, pokud motor běží!

Před spuštěním kultivátoru se z bezpečnostních důvodů ujistěte, že mezi nohama a noži stroje je dostatek prostoru.

POZNÁMKA

Pracovní pozice: Vždy byste měli zahradničit oběma rukama.

Vždy postupujte podle ovládacích prvků krok za krokem.

ÚLOŽNÝ PROSTOR

Nebezpečí ohně! Kulovou páku skladujte mimo dosah paliv, olejů, tuků a plynů.

ÚDRŽBA

UPOZORNĚNÍ

Před prováděním údržby odpojte zařízení z elektřiny.

- Aby nedošlo ke zranění nebo poškození, nikdy nestříkejte na kultivátor vodu (neomývejte jej proudem vody, tím méně tlakovou myčkou).
- Převodovka může dosáhnout vysokých teplot během a po použití!
- Doporučujeme používat pracovní rukavice.

UPOZORNĚNÍ

Hrozí nebezpečí zranění, pokud čepele nesedí na zařízení!

VAROVÁNÍ

Obalové materiály nejsou hračky! Děti si nesmí hrát s plastovými sáčky! Hrozí udušení!

ELEKTRICKÁ BEZPEČNOST

Zkontrolujte, zda napětí uvedené na typovém štítku stroje odpovídá síťovému napětí dostupnému na místě.

BEZPEČNOST ELEKTRICKÉHO SYSTÉMU

- Z bezpečnostních důvodů je stroj opatřen dvojitou izolací a nevyžaduje uzemnění.
- Provozní napětí je 230 V AC, 50 Hz.
- Používejte pouze schválený prodlužovací kabel.
- Pro větší bezpečnost se doporučuje použít diferenciální jistič s maximálním zkratovým proudem 30 mA. Tento diferenciální spínač by měl být zkontrolován před každým použitím.

PŘIPOJOVACÍ KABEL ZAŘÍZENÍ

- K zařízení používejte pouze nepoškozené připojovací kabely.
- Připojovací kabel zařízení nesmí být příliš dlouhý (max. 50 m), jinak dojde ke snížení výkonu elektromotoru.
- Připojovací kabely často trpí poškozením izolace. Mezi důvody patří:
 - praskliny způsobené stárnutím izolace.
 - pomačkání způsobené nesprávným montáž nebo vedení propojovacího kabelu.Při použití těchto typů propojovacích kabelů může dojít k poškození jejich izolace a ohrožení života.
- Kabely, zástrčky a konektory musí splňovat podmínky v níže uvedeném seznamu.
 - Připojovací kabely zařízení musí mít pryžovou izolaci.
 - Propojovací kabely musí být minimálně typu H05RN-F a mít 3 žíly.
 - Na propojovacím kabelu je povinné vytisknout typové označení. Kupujte pouze řádně označené propojovací kabely!
 - Zástrčky a připojovací zásuvky pro připojovací kabely musí být pryžové a chráněné proti stříkající vodě.
 - Kabely propojující zařízení nesmí být příliš dlouhé. Dlouhé připojovací kabely musí mít větší průřez vodičů.
 - Připojovací kabely a propojovací vedení by měly být pravidelně kontrolovány kvůli poškození. Při kontrole se ujistěte, že jsou kabely odpojené.
 - Zcela odviňte propojovací kabel ze zařízení.
 - Zkontrolujte také připojení propojovacích kabelů na úrovni zástrček a připojovacích zásuvek, zda nejsou zalomené.
- Zařízení je vhodné pro soukromé použití v domácích a hobby zahradách.

- Dodržování návodu k obsluze poskytnutého výrobcem je nezbytnou podmínkou pro správné používání zařízení.
- Návod k obsluze obsahuje také podmínky provozu, údržby a servisu.
- Z bezpečnostních důvodů se zařízení nesmí používat jako školicí modul pro jiné pracovní nástroje nebo nářadí jakéhokoli druhu.

USCHOVEJTE TYTO POKYNY PRO VAŠE POUŽITÍ V BUDOUCNU

DODATEČNÁ UPOZORNĚNÍ PRO UŽIVATELE

PŘED JAKÝMKOLI POUŽITÍM

- Před každým použitím odstraňte z ošetřené plochy všechna cizí tělesa; měli byste také pamatovat na přítomnost takových položek během používání.
- Pracujte pouze za denního světla nebo dostatečně silného umělého zdroje světla.
- Při práci v prašném prostředí používejte ochranné brýle a protiprachovou masku nebo obličejový štít.
- Doporučuje se nosit gumové rukavice a pracovní obuv.
- Zakryjte si vlasy, abyste je ochránili a zajistili své dlouhé vlasy.
- Nenoste volné oblečení a/nebo šperky, které by se mohly zachytit do rotujících zubů.

SPRÁVNÉ POUŽITÍ

- Za přítomnost třetích osob je odpovědný uživatel kultivátoru.
- Nepoužívejte toto zařízení v blízkosti podzemních potrubí, odpadů, telefonních linek nebo elektrických kabelů.
- Před připojením zástrčky do síťové zásuvky se prosím ujistěte, že je tento napájecí zdroj kompatibilní a splňuje hodnoty stanovené na identifikačním štítku.
- Použití tohoto zařízení je povoleno pouze při dodržení bezpečné vzdálenosti uvedené v manuálu.
- Abyste zajistili bezpečný provoz, nepoužívejte tento stroj na příliš strmém svahu. Když se blížíte ke kopcům, zpomalte a ujistěte se, že máte dobrou oporu.
- Před spuštěním zařízení se ujistěte, že jeho zuby nepříjdou do kontaktu s cizími tělesy a nejsou zakryté.
- Pevně uchopte vodítko oběma rukama.
- Nikdy nepoužívejte toto zařízení jednou rukou. Uvědomte si, že zařízení může nečekaně odskočit nebo vyskočit dopředu, pokud jeho zuby narazí na zamrzlou, zhutněnou nebo extrémně tvrdou půdu nebo pohřbené překážky, jako jsou velké kameny, kořeny nebo pařezy.
- Ujistěte se, že je blízko rotujících zubů není oblečení ani horní či dolní končetiny.
- S kultivátorem jezděte pouze za chůze. Nikdy nenatahujte ruce příliš daleko. Ujistěte se, že máte v pořádku podporu a rovnováhu za všech okolností.
- Při práci dávejte pozor na přítomnost prodlužovacího kabelu. Dávejte pozor, abyste nezakopli o napájecí kabel. Vždy ved'te kabel mimo hroty kultivátoru.
- Pokud zařízení narazí na cizí předmět, před opětovným spuštěním a pokračováním v provozu zkontrolujte, zda není poškozen, a proveďte nezbytné opravy.
- Pokud kultivátor začne abnormálně vibrovat, okamžitě vypněte motor a prozkoumejte příčinu problému. Výskyt vibrací obvykle naznačuje problémy.
- Chcete-li zařízení přesunout z jednoho místa na druhé, uchopte vodítko a zvedněte jej.
- Před zahájením práce, údržbou nebo čištěním, vypněte zařízení, vytáhněte zástrčku ze zásuvky a počkejte, dokud se úplně nevypne a se zastaví.
- **Pozornost! Po vypnutí se hroty kultivátoru okamžitě nepřestanou otáčet.**
- Při čištění nebo provádění údržby tohoto zařízení buďte opatrní. Nasaďte si rukavice!

ELEKTRICKÁ BEZPEČNOST

- Napájecí napětí musí odpovídat napětí uvedeném na typovém štítku (230V~50Hz). Nepoužívejte jiné zdroje energie.
- Do napájecího obvodu se doporučuje instalovat bezpečnostní spínač, jehož nominální aktivační práh je od 10 do 30mA.
- Poradte se se spolehlivým elektrikářem.
- Provoz při nižším napětí poškodí motor.
- Nikdy nepřecházejte zařízením přes prodlužovací kabel, aby nedošlo k přerýznutí kabelu. Vždy si zapamatujte polohu kabelu.
- Pro připojení prodloužení použijte speciální držák.
- Nikdy nepoužívejte tento kultivátor za deštivého počasí. Chraňte jej před stříkající vodou a nevystavujte jej vlhkosti.
- Nikdy nenechávejte zařízení přes noc venku. Zdržte se sekání za mokra popř. mokré trávy.
- Pravidelně kontrolujte stav napájecího kabelu a před použitím se ujistěte, že není poškozen nebo nadměrně nestárne. Pokud stav napájecího kabelu kultivátoru klesne na požadovanou hodnotu, nepoužívejte jej; nejlepší je odnést jej do schváleného servisního střediska.
- Používejte pouze prodlužovací kabel určený pro venkovní použití. Udržujte jej mimo místa řezání, vlhké, mokré nebo zaolejované povrchy, ostré hrany, paliva a zdroje tepla.
- Přenosná zásuvka prodlužovacího kabelu musí být chráněna proti stříkající vodě podle DIN 57282 a VDE 0282; průřez kabelu (max. délka 75 m) musí být roven nebo větší než 1,5mm². Musí být použit harmonizovaný kabel H07RN-F.

NÁVOD K POUŽITÍ ELEKTRICKÝCH PRODLUŽOVÁKŮ

- Ujistěte se, že je prodlužovací kabel v dobrém stavu.
- Při použití prodlužovacího kabelu se ujistěte, že je dostatečně silný, aby vydržel proud požadovaný zařízením. Prodlužovací kabel s nedostatečným výkonem způsobí pokles napětí a následně ztrátu výkonu a přehřívání.
- Zkontrolujte, zda je prodlužovací kabel správně připojen a v dobrém stavu. Poškozený prodlužovací kabel vždy vyměňte nebo jej nechte opravit kvalifikované osobě. Chraňte své prodlužovací kabely před ostrými předměty, nadměrným teplem a vlhkou.
- Před připojením motoru k síti se ujistěte, že je vypínač v poloze OFF a že elektrický proud je stejný jako uvedeno na typovém štítku motoru.
- Tento nástroj musí být při používání uzemněn, aby obsluha byla chráněna před úrazem elektrickým proudem.

PRO VAŠI BEZPEČNOST

- Ujistěte se, že se v blízkosti pracovního prostoru nenacházejí žádné další osoby!
- Před kontrolou elektrického kabelu, zda není poškozený nebo před čištěním kultivátoru, odpojte kultivátor od napájení! Vždy udržujte kabely v dostatečné vzdálenosti od izolovaného řídicího systému.

SPUŠTĚNÍ ZAHRADNÍHO KULTIVÁTORU

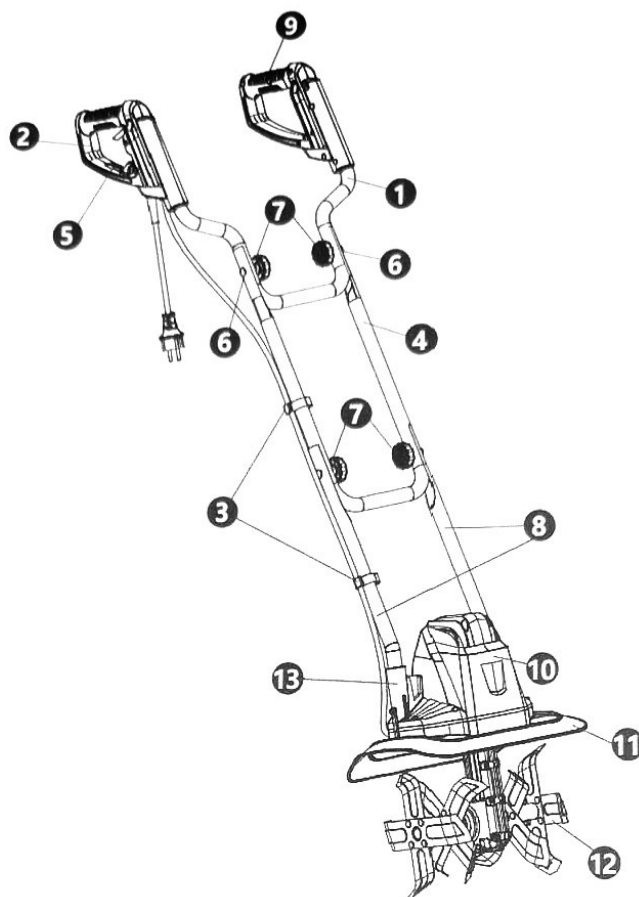
- Nikdy neopouštějte ani nepřevázejte kultivátor před vypnutím.
- Z bezpečnostních důvodů se ujistěte, že je mezi nohama a noži stroje dostatek místa.

POZNÁMKA

Pracovní pozice: Zahradní kultivátor by měl být vždy veden oběma rukama a držen za rukojeti, jinak se bude pohybovat směrem k uživateli.

POPIS ZAŘÍZENÍ

1. Horní část rukojeti
2. Pravá rukojeť s ovládním
3. Stahovací páska
4. Střední část rukojeti
5. Držák napájecího zdroje
6. Šrouby M6x45
7. Upínací kolo
8. Spodní rukojeť
9. Levá rukojeť
10. Kryt motoru
11. Spojovací tyč
12. Nože



INSTALACE

Před použitím musí být zařízení správně nainstalováno.

- Opatrně vyjměte výrobek a jeho příslušenství z obalu. Ujistěte se, že jsou zahrnuty všechny položky uvedené na obrázku výše.
 - Výrobek pečlivě zkontrolujte, abyste se ujistili, že během přepravy nebyly poškozeny žádné části.
 - Nevyhazujte obal, dokud nebude důkladně zkontrolován a ověřeno, že výrobek správně funguje.
 - Tento výrobek musí být před prvním použitím kompletně sestaven.
1. Vezměte 2 spodní části rukojetí (8). Vložte, jak je znázorněno v montážním kroku 1, a zajistěte šrouby (13).
 2. Vezměte střední část rukojeti (4) a připevněte ji ke spodním částem (8) pomocí dodaných šroubů a upínacích knoflíků (7) a (6) (krok 2).
 3. Nyní namontujte horní část rukojeti (1) na střední část (4) pomocí dodaných šroubů a utahovacích knoflíků (7) a (6). (krok 3)
 4. K zajištění kabelů použijte kabelové spony (3). (krok 4)

VAROVÁNÍ

Nepřipojujte napájení, dokud není instalace dokončena. Nedodržení těchto pokynů může vést k náhodnému spuštění a vážnému zranění osob.

VAROVÁNÍ

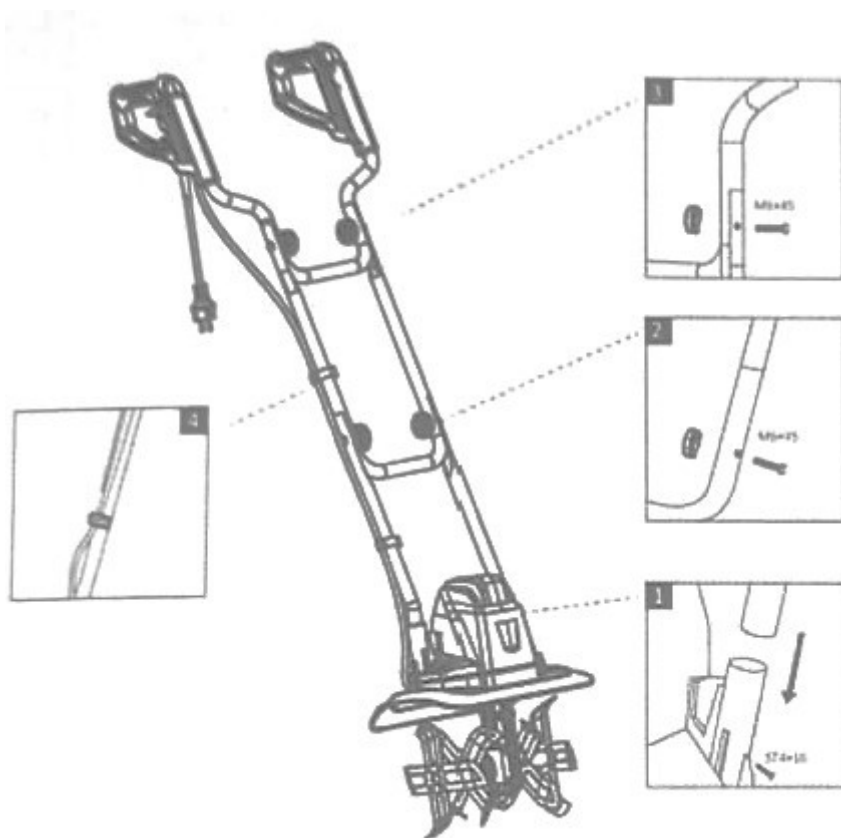
Pokud jsou některé části poškozené nebo chybí, nepoužívejte zařízení, dokud chybějící nebo poškozené části nevyměníte.

Nedodržení tohoto varování může vést k vážnému zranění osob.

VAROVÁNÍ

Nezkoušejte upravovat tento produkt nebo používejte jakékoli příslušenství, které není doporučeno pro tento produkt.

Jakékoli úpravy nebo nesprávné použití mohou vést k nebezpečí nebo dokonce k vážnému zranění osob.



PRÁCE

Připojte prodlužovací kabel ke kabelové svorce (5). Smyčka prodlužovacího kabelu by měla umožňovat volný pohyb svorky kabelu ze strany na stranu. Připojte prodlužovací kabel k určené zástrčce na kultivátoru.

Pomocí kultivátoru rozbíjejte hrudky, připravujte seťové záhony a kultivujte zahrady a záhony. Dokáže také vyhloubit malé otvory pro výsadbu sazenic nebo rostlin v květináčích.

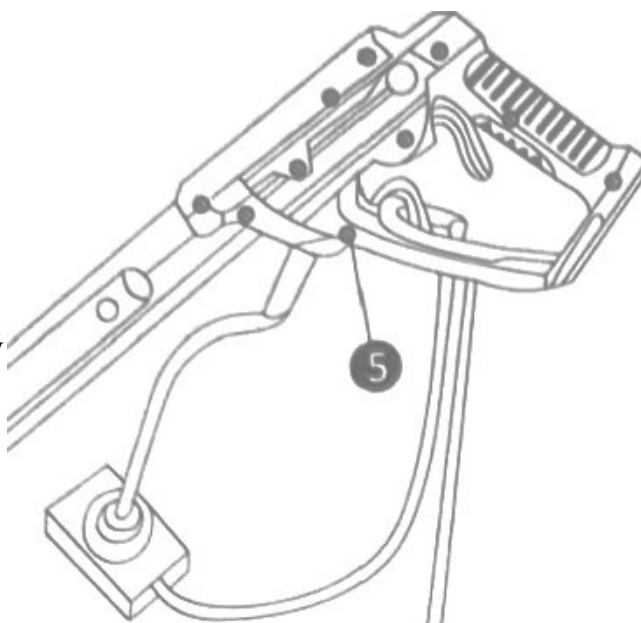
Před nastartováním motoru přesuňte zařízení do pracovní oblasti.

Chcete-li snížit rám kola, stiskněte zajišťovací tlačítko na zadní straně krytu motoru, abyste rám uvolnili. Spusťte rám kola a zatáhněte za pojistný kolík ve spodní části rukojeti.

Vyrovnejte pojistný kolík s otvorem v rámu kola a poté jej uvolněte, abyste rám kola zablokovali.

Při startování držte oj pevně.

Během provozu budou prsty táhnout kultivátor dopředu. Pomocí vodítka pomalu snižte zuby.



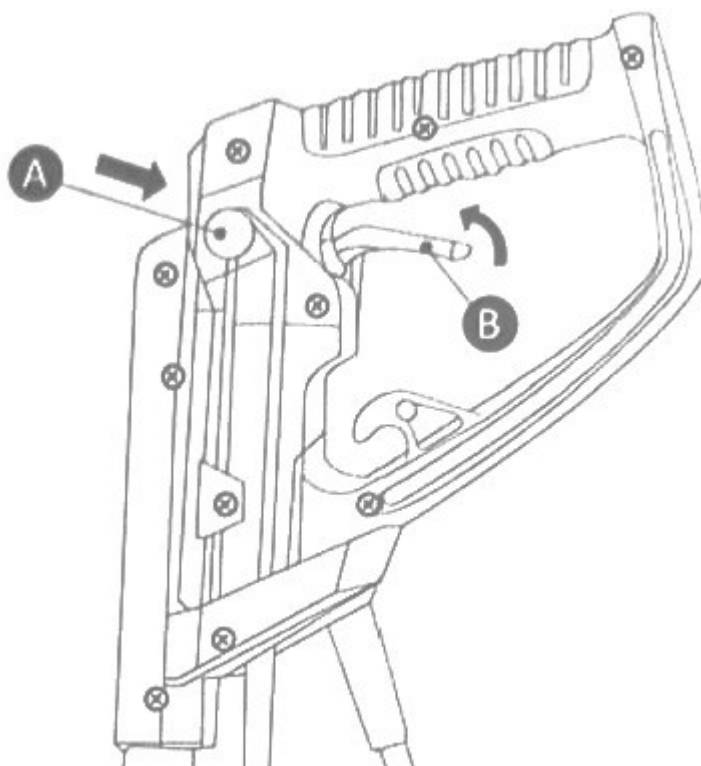
Chcete-li kultivátor spustit, stiskněte tlačítko bezpečnostního zámku (A) umístěné na bezpečnostním spínači a poté zatáhněte za páčku spouště B) nahoru a směrem k rukojeti. Motor se spustí a zuby se začnou otáčet. Chcete-li kultivátor zastavit, jednoduše uvolněte páku.

Chcete-li rozbít hrudky nebo kopat hluboko, nechte hroty, aby táhly kultivátor dopředu, dokud nebudou vaše paže rovné, a poté zatáhněte za kultivátor pevně k sobě. Nejlepších výsledků dosáhnete, když se zařízení bude volně pohybovat dopředu a zatáhněte jej zpět.

Přitažením kultivátoru směrem k sobě se hroty zaryjí hlouběji a agresivněji.

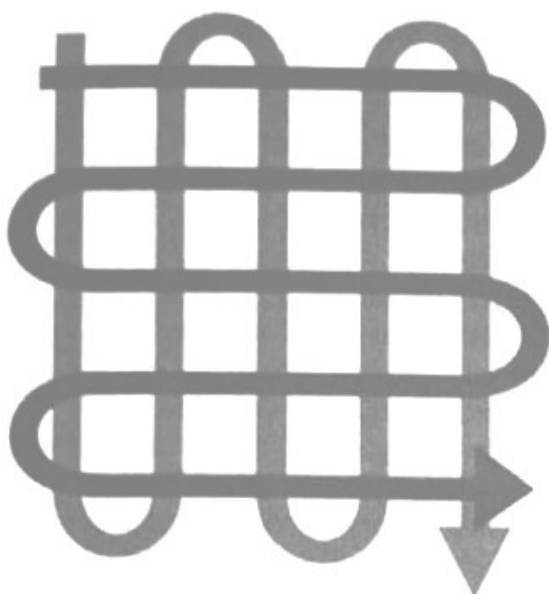
Abyste se vyhnuli uklouznutí, buďte opatrní při couvání a táhněte obkladač směrem k sobě.

Pokud se kultivátor zaryje dostatečně hluboko, aby zůstal na jednom místě, mírně s ním zakývejte do strany, aby se opět posunul dopředu. Nikdy nepohybujte ojí přes nástavec. Ujistěte se, že je kabel vždy bezpečně upevněn za vámi. Při práci na svahu stůjte vždy šikmo ke svahu, pevně a na stabilních nohách. Nepracujte na velmi strmých svazích.



Pro přípravu set'ového lůžka doporučujeme použít některý z následujících modelů plečky:

1. Kultivační vzor A: Proved'te dva přejezdy přes oblast, která má být okopávána, druhý v pravém úhlu k prvnímu.
2. Vzor oříznutí B: Provede dva přejezdy přes oblast, která má být okopávána, druhý překrývá první.



Před použitím odstraňte z prostoru viditelné kameny nebo jiné cizí předměty.

Před přemístěním kultivátoru z jednoho místa na druhé vypněte motor a počkejte, dokud se hroty zcela nezastaví. Při pohybu dávejte pozor, aby se zuby nedotýkaly země. Hroty a zařízení se mohou poškodit, i když je stroj zastaven.

Odstranění cizích předmětů: Při používání zařízení se v zubech může usadit kámen nebo kořeny nebo se kolem dřívku zubu může usadit hustá tráva nebo semena. Chcete-li odpojit hroty nebo stopku hrotů, uvolněte spoušť a počkejte, dokud nebudou hroty zcela zastavené a poté kultivační oj odpojte. Odstraňte cizí tělesa ze zubů nebo dřívku zubu. Chcete-li si usnadnit odstranění velkých hrudek nebo semen obalených kolem hřídele zubu, odstraňte z hřídele jeden nebo více zubů. Viz část Odstranění a instalace zubů.

ÚDRŽBA

Před zahájením jakékoli údržby odpojte napájení.

- Udržujte všechny matice a šrouby utažené, abyste zajistili bezpečný stav zařízení.
- Před každým použitím zkontrolujte prodlužovací kabel, zda nevykazuje známky poškození nebo stárnutí. Vyměňte kabel, pokud je přeríznutý, prasklý nebo poškozený.
- Zkontrolujte stav zubů a ujistěte se, že všechny závitové spoje jsou těsné. Pokud se zuby otupí, je třeba je nabrousit nebo vyměnit.
- Jednou za sezónu promažte zuby a hřídel. Na konci sezóny zkontrolujte, zda není kultivátor poškozen, než jej odložíte. Opravte nebo vyměňte rozbité nebo poškozené díly.

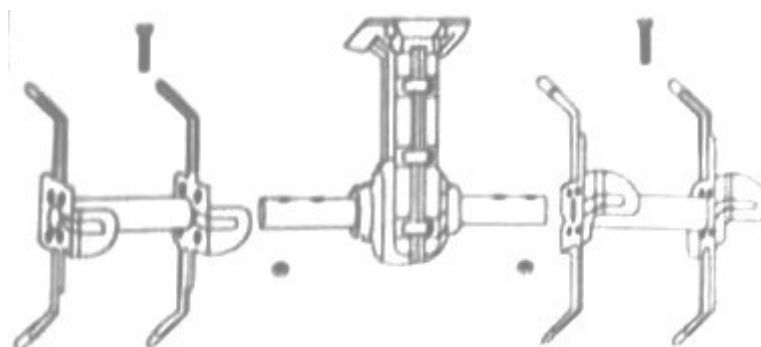
VAROVÁNÍ

Po každém použití kultivátor vždy očistěte. Pokud neprovedete správné čištění, může dojít k poškození zařízení nebo ke špatnému výkonu.

- Očistěte spodní stranu podpěrné desky motoru a pouzdro kolem zubů pomocí kartáčku a měkkého hadříku navlhčeného jemným mýdlem nebo roztokem na vodní bázi. K čištění kultivátoru nikdy nepoužívejte hadici na vodu! K odstranění nečistot ze zubů a převodovky použijte tvrdý kartáč nebo vlhký hadřík.
- Vyčistěte větrací otvory motoru a odstraňte přebytečnou trávu nebo nečistoty. Po vyčištění otřete zuby a hřídel dočista a poté naneste tenkou vrstvu oleje, abyste zabránili korozi.

VÝMĚNA NOŽŮ

1. Položte nástroj na bok.
2. Pomocí kožených rukavic držte nože jednou rukou.
3. K uvolnění a uvolnění použijte klíč plochý a protiklíč.
4. Odstraňte šrouby zajišťující nože.
5. Potom nože opravte nebo vyměňte nože a šrouby a pevně je utáhněte.



VAROVÁNÍ

Práce na zubech může způsobit zranění. Používejte ochranné rukavice.

Chcete-li z hřídele odstranit celou sadu zubů.

1. Vyjměte z hřídele šroub M8X 40 se šestihrannou hlavou.
2. Opatrně stáhněte sestavu zubu z hřídele.
3. Při montáži zubů postupujte v opačném pořadí.

PŘEVOD

Převodovka je namazaná již z výroby, takže máte produkt připravený k použití. Pokud však z nějakého důvodu potřebujete odvodušnit převodovku, je tam vypouštěcí šroub.

Přístup k němu bude snazší, pokud jej odstraníte nože.

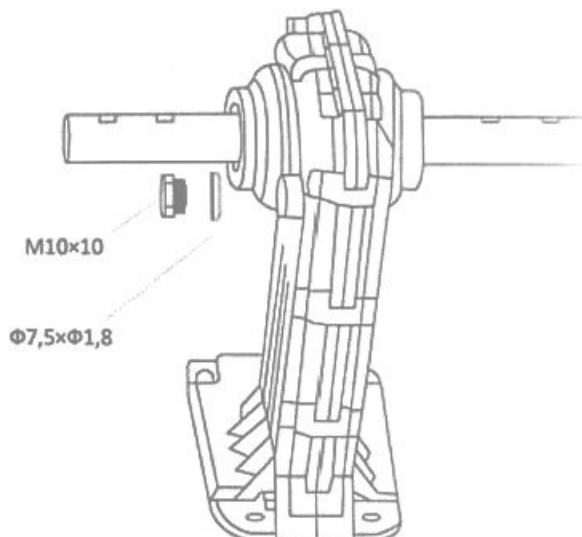
Před odvodušením nezapomeňte

vše vyčistit, aby se do převodovky nedostaly nečistoty. Doporučuje se vysoce kvalitní převodové mazivo "SAE 30".

Opotřebované nebo poškozené díly vyměňujte pouze za originální náhradní díly. Díly z jiného kultivátoru nemusí pasovat a vytvářet nebezpečnou situaci.

Ujistěte se, že jsou všechna bezpečnostní zařízení zajištěna a v dobrém stavu.

Opravte nebo vyměňte podle potřeby.



ÚLOŽNÝ PROSTOR

Chcete-li zařízení uložit po každém použití a na konci sezóny, postupujte takto:

- Oj vyčistěte podle popisu v předchozí části.
- Zkontrolujte nože a v případě potřeby je naostřete (viz začátek kapitoly "Údržba").
- Namažte a promažte různé pohyblivé části.
- Elektrické nářadí skladujte na chladném a suchém místě, mimo dosah dětí.
- Neskladujte jej v blízkosti, kde se vyskytují korozivní látky, jako jsou hnojiva, ředidla nebo paliva.
- Nezakrývejte zařízení vodotěsným krytem jako je krycí plachta. V důsledku kondenzace může zadržaná vlhkost poškodit kovové a elektronické součásti motorové plečky.
- Na konci sezóny je kromě výše uvedených pokynů nutné zajistit stroj před mrazem a vlhkostí.
- Jednotlivé části rukojeti lze složit povolením spojovacích prvků.

ŘEŠENÍ PROBLÉMŮ

PROBLÉM	MOŽNÁ PŘÍČINA	ŘEŠENÍ
Motor nespouští	Zástrčka není připojena	Zapojte zásuvku
	Spínač je poškozený	Vyměňte spínač
	Vadné prodloužení	Vyzkoušejte s novým prodlužovacím kabelem
	Zásuvka není správně nasazena	Zkontrolujte spojení mezi zásuvkou, nástavcem a motyčkou
	Aktivovala se ochrana proti přehřátí	Pracovní hloubka je příliš velká, měla by být zmenšena.
Nože jsou zablokovány jedním nebo více cizími předměty, je třeba je odstranit		
Země je příliš tvrdá. Pohybujte se pomalu tam a zpět, abyste zlepšili výkon		
Před dalším použitím zařízení vyčkejte 15 minut, dokud motor nevychladne.		
Abnormální zvuky	Čepel je ucpaná	Vypněte a počkejte, až se vše vypne. Odstraňte blokovací prvky.
	Vytéká mastnota	Údržba/Převodovka
	Šrouby, matice nebo jiné komponenty jsou uvolněné.	Zkontrolujte všechny šrouby a upevňovací prvky.
Nadměrné vibrace	Čepele jsou poškozené	Před opětovným zahájením práce je narovnejte/naostřete. Pokud vibrace přetrvávají, vyměňte nůž.
	Příliš vysoká pracovní hloubka	Zkontrolujte pracovní hloubku menším tlakem.
	Vlákna nebo vnější materiál brání otáčení kol	Zkontrolujte, zda se každé kolo volně otáčí, a odstraňte případné překážející předměty.
Neuspokojivé výsledky	Příliš nízká pracovní hloubka	Chcete-li kopat hlouběji, držte zařízení pevněji. Můžete také otáčet zleva doprava do usnadnit práci. Naostřete nože nebo je vyměňte.

TECHNICKÉ PARAMETRY

Sít'ové napětí	230 V
Sít'ová frekvence	50 Hz
Výkon	1900 W
Rychlost bez tlačení	385
Pracovní šířka	220 mm
Aplikační podmínky (teplota)	0°C - +32°C
Stupeň krytí	IPX4
Celková výška	135 cm
Počet brusných nožů	16
Akustický tlak LpA	79 dB(A) K=3dB(A)
Akustický výkon Lva	91,8 dB(A) K=3dB(A)
Garantovaná hladina akustického výkonu	93 dB(A)
Úroveň vibrační pravá ruka	1,158 m/s ² K=1,5 m/s ²
Úroveň vibrační levá ruka	1,153 m/s ² K=1,5m/s ²

VAROVÁNÍ

Když akustický tlak překročí 85 dB(A), použijte individuální ochranu sluchu.

Deklarovaná celková hodnota vibrační byla změřena v souladu se standardní zkušební metodou a lze ji použít k porovnání jednoho nástroje s druhým, stejně jako lze deklarovanou hodnotu celkových vibrační použít také při předběžném posouzení expozice.

Upozornění, že emise vibrační během skutečného používání elektrického nářadí se mohou lišit od deklarované celkové hodnoty v závislosti na způsobu používání nářadí a na potřebě definovat bezpečnostní opatření na ochranu obsluhy na základě odhadu expozice za skutečných podmínek používání (s ohledem na zohlednění všechny části provozního cyklu, jako je vypnutí nástroje a doba jeho nečinnosti, kromě času spuštění).

ŽIVOTNÍ PROSTŘEDÍ



Vyžaduje-li přístroj po delším používání výměnu, nevyhazujte jej do domovního odpadu, ale zlikvidujte jej ekologicky bezpečným způsobem.