

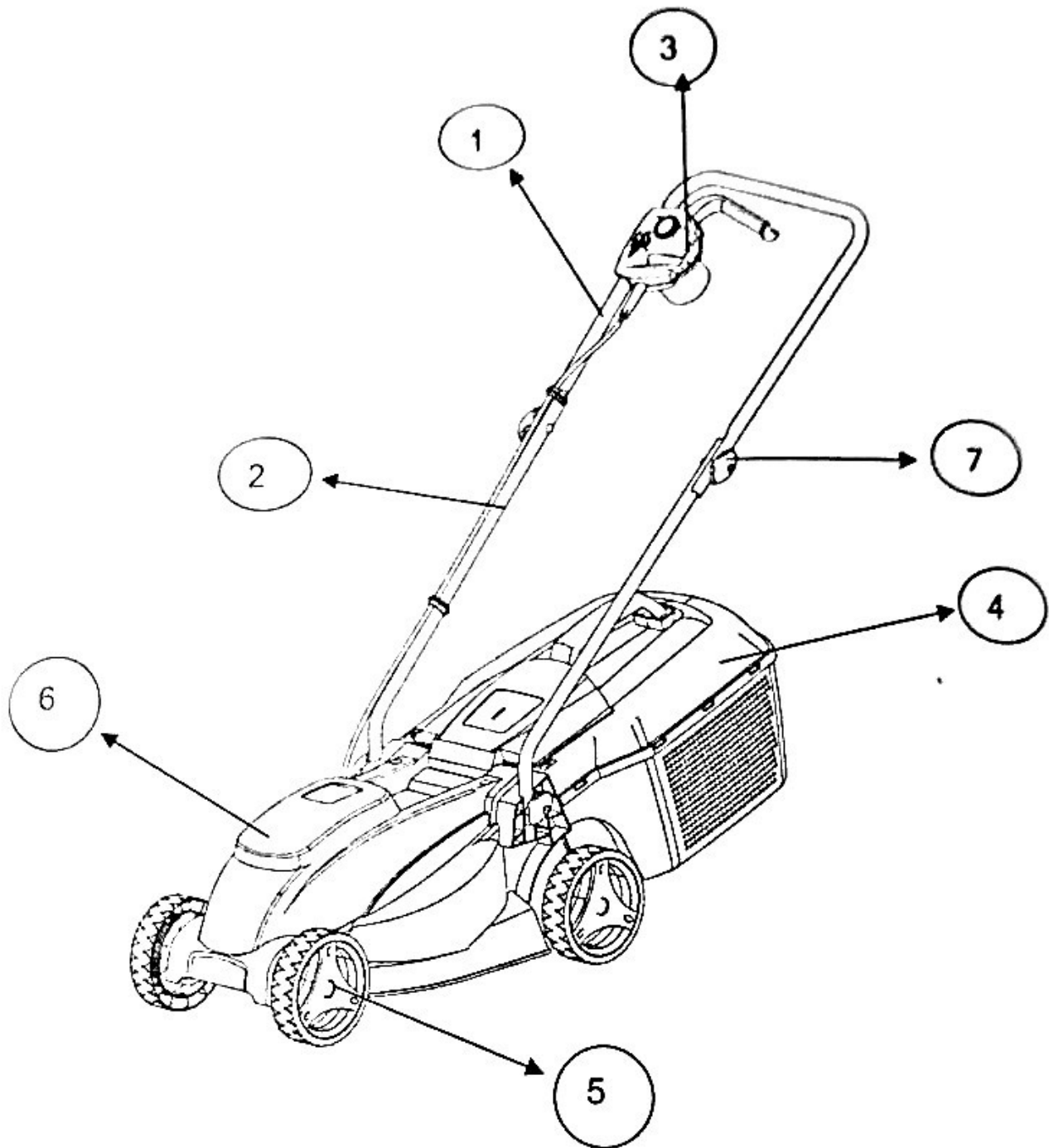


**ONDRAGON  
ELEKTRICKÁ SEKAČKA NA TRÁVU  
OD8012**



UŽIVATELSKÝ MANUÁL

VŠEOBECNÝ POPIS SEKAČKY  
(ilustrační obrázek)



1	Horní rukojeť	5	Kola
2	Tyč rukojeti	6	Kryt motoru
3	Zásuvka	7	Hák na kabel
4	Koš na trávu		

Fotografie/nákresy v této příručce jsou ilustrativní.

## TECHNICKÉ PARAMETRY

Napájení	220-240V~50/60Hz
Jmenovitý výkon	2400 W
Otáčky naprázdno	3450 ot./min
Výška sekání (3 polohy)	25/45/65 mm
Maximální šířka sečení	320 mm
Kapacita nádoby na trávu	30 l

Zařízení má dvojitou izolaci.

## HLUK A VIBRACE

Hladina akustického tlaku LpA	80,1 dB (A)	Odchylka LpA: 3 dB (A)
Naměřená hladina akustického výkonu LwA	92,2 dB (A)	Odchylka LwA: 3 dB (A)
Garantovaná hladina akustického výkonu	96 dB	
Hodnota vibrací působících na horní končetiny (max)	3,24 m/s <sup>2</sup>	Odchylka k = 1,5 m/s <sup>2</sup>

### Upozornění!

Uvedená hodnota emise vibrací byla naměřena podle standardizovaných postupů a může se lišit podle toho, jak se elektrické nářadí používá. Ve výjimečných případech může překročit stanovenou hodnotu.

Danou hodnotu emise vibrací lze použít pro předběžné posouzení negativního vlivu. Omezte hluk a vibrace na minimum!

Dlouhodobé působení vibrací na ruce obsluhy může způsobit zranění podobná omrzlinám – především štípání nebo pálení v prstech a nadměrnou bledost rukou v důsledku poruch krevního oběhu. Tyto příznaky naznačují, že elektrické nářadí bylo používáno příliš dlouho. Aby se předešlo riziku vibrací působících na ruce uživatele, je třeba dodržovat následující pravidla:

- Denní doba práce s elektrickým nářadím by se měla skládat z pravidelných přestávek, během nichž se doporučuje provádět další činnosti, které stimulují oběh v rukou.
- Používejte ochranné rukavice, které chrání před negativními účinky vibrací. Pokud i přes dodržování výše uvedených pravidel obsluha zjistí otoky prstů, jejich nadměrnou bledost nebo ztrátu citlivosti, měli byste okamžitě kontaktovat lékaře.

## VŠEOBECNÉ BEZPEČNOSTNÍ POKYNY

**VAROVÁNÍ!** Přečtěte si všechny pokyny. Nedodržení všech níže uvedených pokynů může mít za následek úraz elektrickým proudem, požár a/nebo vážné zranění. Pojem "elektrické nářadí" použitý v této příručce se vztahuje na elektrické nářadí napájené ze sítě (s napájecím kabelem) nebo nářadí napájené baterií (bez kabelu). Tento návod si vždy uschovejte.

## **PRACOVNÍ OBLAST**

- a) Udržujte svůj pracovní prostor čistý a dobře osvětlený. Neuklizená a tmavá pracoviště přispívají k nehodám.
- b) Nepoužívejte elektrické nářadí v prostředí s nebezpečím výbuchu, např. v přítomnosti hořlavých kapalin, plynů nebo prachu. Elektrické nářadí vytváří jiskry, které mohou zapálit prach nebo výpary.
- c) Při práci s elektrickým nářadím udržujte děti a přihlížející mimo dosah. Zvířata by se neměla nacházet v blízkosti zařízení. Rozptylování může způsobit ztrátu kontroly.

## **ELEKTRICKÁ BEZPEČNOST**

- a) Zástrčky elektrického nářadí musí pasovat do zásuvky. Nikdy je žádným způsobem neupravujte. Nepoužívejte žádné adaptéry. Neupravené zástrčky a odpovídající zásuvky snižují riziko úrazu elektrickým proudem.
- b) Vyvarujte se tělesného kontaktu s uzemněnými povrchy, jako jsou potrubí, radiátory, sporáky a chladničky. Pokud je tělo uzemněno, existuje zvýšené riziko úrazu elektrickým proudem.
- c) Nevystavujte elektrické nářadí dešti nebo vlhkosti. Voda vnikající do elektrického nářadí zvyšuje riziko úrazu elektrickým proudem.
- d) Nikdy nepoužívejte kabel k přenášení, tahání nebo odpojování elektrického nářadí. Udržujte kabel mimo dosah tepla, oleje a ostrých hran nebo pohyblivých částí. Poškozené nebo zamotané kabely zvyšují riziko úrazu elektrickým proudem.
- e) Při použití elektrického nářadí venku používejte prodlužovací kabel vhodný pro venkovní použití. Použití kabelu určeného pro venkovní použití snižuje riziko úrazu elektrickým proudem.

## **OSOBNÍ BEZPEČNOST**

- a) Buďte ve střehu. Při práci s elektrickým nářadím sledujte, co děláte, a používejte zdravý rozum. S nářadím nepracujte, jste-li unavení nebo pod vlivem drog, alkoholu nebo léků. Chvilka nepozornosti při práci s elektrickým nářadím může vést k vážnému zranění.
- b) Používejte ochranné pomůcky. Vždy používejte ochranu očí. Ochranné prostředky, jako je protiprachová maska, protiskluzová bezpečnostní obuv, přilba nebo ochrana sluchu, používané za vhodných podmínek, omezí zranění osob.
- c) Zabraňte náhodnému spuštění. Před zapojením se ujistěte, že je vypínač v poloze vypnuto. Přenášení elektrického nářadí s prstem na vypínači nebo připojování elektrického nářadí se zapnutým vypínačem může způsobit nehodu.
- d) Před zapnutím elektrického nářadí odstraňte všechny seřizovací klíče. Klíč, který zůstal v rotující části elektrického nářadí může způsobit zranění.
- e) Vždy udržujte správné držení těla a rovnováhu. To umožňuje lepší kontrolu nad elektrickým nářadím v neočekávaných situacích.
- f) Vhodně se oblečte. Nenoste volné oblečení nebo šperky. Udržujte vlasy, oděv a rukavice mimo pohyblivé části. Volné oblečení, šperky nebo dlouhé vlasy mohou být zachyceny pohyblivými částmi.

## **POUŽÍVÁNÍ A ÚDRŽBA ELEKTRICKÉHO NÁŘADÍ**

- a) Nepřetěžujte zařízení. Použijte zařízení, které je vhodné pro vaši aplikaci. Při správném použití bude elektrické nářadí vykonávat svou práci lépe a bezpečněji při rychlosti, pro kterou bylo navrženo.
- b) Nepoužívejte elektrické nářadí, pokud jej nelze zapnout nebo vypnout vypínačem. Jakékoli elektrické nářadí, které nelze ovládat vypínačem, je nebezpečné a musí být opraveno.
- c) Před prováděním jakýchkoli úprav nebo výměny příslušenství odpojte zástrčku od zdroje napájení nebo před uskladněním elektrického nářadí. Tato preventivní bezpečnostní opatření snižují riziko náhodného spuštění elektrického nářadí.
- d) Pokud elektrické nářadí nepoužíváte, uchovávejte jej mimo dosah dětí a nedovolte osobám, které nejsou obeznámeny s elektrickým nářadím nebo s těmito pokyny, aby s ním pracovaly. Elektrické nářadí je v rukou neškolených uživatelů nebezpečné.
- e) Údržba elektrického nářadí. Kontrolujte nesprávné vyrovnaní nebo zaseknutí pohyblivých částí, rozbití dílů a jakékoli jiné podmínky, které mohou ovlivnit provoz elektrického nářadí. Pokud je elektrické nářadí poškozeno, nechte jej opravit před použitím. Mnoho nehod je způsobeno špatně udržovaným elektrickým nářadím.
- f) Používejte elektrické nářadí, příslušenství, nástroje atd. v souladu s těmito pokyny a způsobem určeným pro daný typ elektrického nářadí, přičemž berte v úvahu pracovní podmínky a práci, kterou je třeba vykonat. Použití elektrického nářadí k jiným než určeným účelům může vést k nebezpečným situacím.

### **SERVIS**

Servis elektrického nářadí svěřujte pouze kvalifikovanému personálu. Servis musí být prováděn pouze identickými náhradními díly. Tím zajistíte, že bude zachována bezpečnost elektrického nářadí.

## **SPECIFICKÁ BEZPEČNOSTNÍ VAROVÁNÍ PRO EL. SEKAČKY**

### **Před použitím**

- Před použitím elektrické sekačky na trávu si pečlivě přečtěte návod k použití. Použití v rozporu s pokyny může vést k vážným zraněním.
- Noste vhodnou obuv a dlouhé kalhoty. Nenoste volné oblečení, šperky nebo otevřenou obuv, protože by mohly být zachyceny pohyblivými částmi.
- Před použitím se ujistěte, že neexistují žádné překážky, jako jsou kameny, větve nebo jiné předměty, které by mohly být vrženy sekačkou.

### **Během používání**

- Elektrickou sekačku vždy obsluhujte pouze v denních hodinách nebo při dobrém umělém osvětlení.
- Držte elektrickou sekačku pevně oběma rukama na rukojeti a držte sekačku mimo dosah nohou.
- Před přepravou, přenosem nebo uskladněním sekačky vždy odpojte zástrčku ze zásuvky.

### **Po použití**

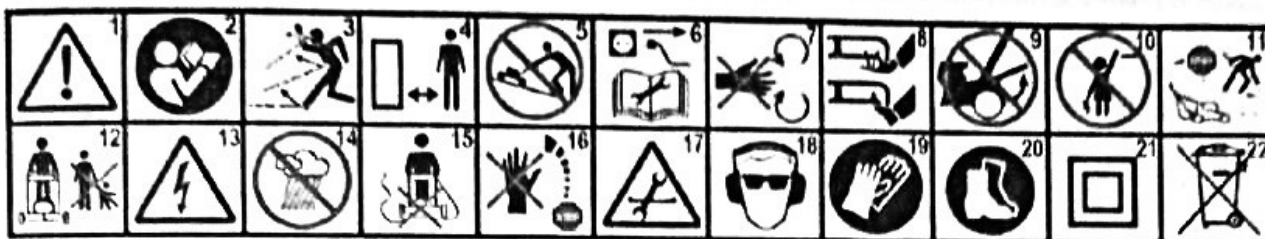
- Po použití sekačku vyčistěte a uskladněte ji mimo dosah dětí a domácích zvířat.
- Nikdy neodstraňujte nebo neupravujte ochranné kryty nebo bezpečnostní zařízení na sekačce. Sekačku používejte pouze s namontovanými a funkčními ochrannými kryty.

## Čištění a údržba

1. **Vypněte a odpojte zařízení:** Před čištěním a údržbou vždy vypněte zařízení a odpojte zástrčku ze zásuvky.
2. **Čištění:** Pravidelně čistěte vnější povrch zařízení měkkým hadříkem. Nepoužívejte čisticí prostředky, které obsahují rozpouštědla nebo brusné látky.
3. **Kontrola:** Pravidelně kontrolujte stav nožů a upevňovacích šroubů. Poškozené nebo opotřebované nože vyměňte.

### SYMBOLY NA TYPOVÉM ŠTÍTKU

Typový štítek zařízení může obsahovat následující symboly, které poskytují důležité informace o produktu nebo návod k jeho použití:



**CE** V souladu s příslušnými směrnicemi ES

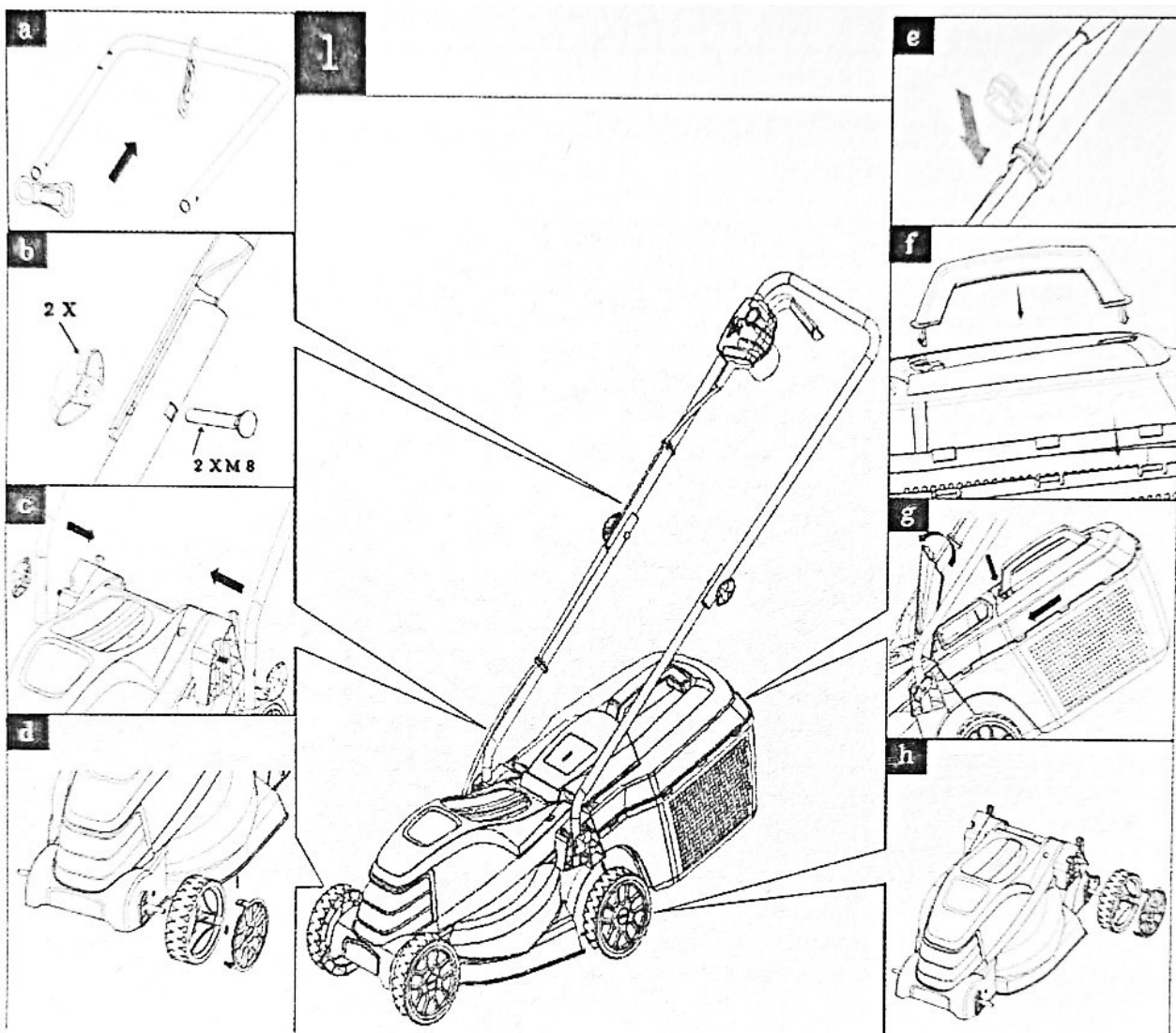
1. **Pozor!** Nebezpečí. Buďte obzvláště opatrní. Důležité!
2. **Přečtěte si pokyny:** Dodržujte varování.
3. **Nebezpečí poranění:** Udržujte si alespoň 15 m odstup od ostatních lidí.
4. **Bezpečná vzdálenost od budov:** Udržujte bezpečnou vzdálenost.
5. **Nesekejte na svazích:** Sekejte trávu kolmo na svah, ne ve směru svahu.
6. **Odpojte od napájení:** Před opravou nebo údržbou.
7. **Udržujte ruce a nohy mimo rotující části.**
8. **Udržujte ruce a nohy v dostatečné vzdálenosti od čepelí nožů.**
9. **Nesekejte se zdviženou vyhazovací klapkou.**
10. **Udržujte mimo dosah dětí.**
11. **Před prací zkontrolujte a vyčistěte prostor.**
12. **Přihlízející by neměli být poblíž.**
13. **Vysoké napětí:** Nebezpečí úrazu elektrickým proudem.
14. **Chraňte před vlhkostí.**
15. **Dávejte pozor na napájecí kabel:** Může způsobit úraz.
16. **Nůž se otáčí po vypnutí:** Nezvedejte ani nepřenášejte sekačku, dokud se nůž nezastaví.
17. **Ujistěte se, že se nůž a pohyblivé části zastavily:** Před čištěním, opravou nebo kontrolou.
18. **Používejte ochranné brýle a chrániče sluchu.**
19. **Používejte ochranné rukavice.**
20. **Noste bezpečnostní obuv.**
21. **Druhá třída elektrické ochrany.**
22. **Nepoužívejte s netříděným odpadem:** Elektrospotřebiče musí být skladovány na speciálních místech.

Použití těchto symbolů a instrukcí vám pomůže bezpečně a efektivně ovládat a udržovat vaši sekačku.

## INSTRUKCE K INSTALACI

### Příprava:

1. Připojte háček na kabel k horní rukojeti (obr. 1a).
2. Připojte horní a spodní rukojeť pomocí dodaných šroubů a knoflíků (obr. 1b).
3. Vložte rukojeti do těla sekačky (obr. 1c).
4. Umístěte každé kolo na osu a zajistěte bočními kryty (obr. 1d).
5. Připevněte držáky kabelů (obr. 1e).
6. Nainstalujte sběrač trávy. Přeložte obě poloviny a spojte je dohromady (obr. 1f).
7. Zvedněte klapku a umístěte sběrač trávy na oka (obr. 1g).
8. Zatlačte kryty kol na místo (obr. 1h).



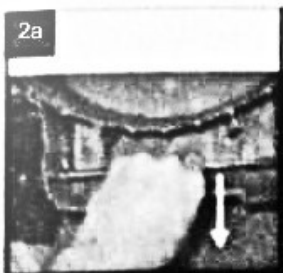
### NASTAVENÍ VÝŠKY SEČENÍ

Pro dosažení požadované výšky sečení jsou přední a zadní nápravy umístěny ve vhodné výšce na spodní straně žacího ústrojí.

**Varování!** Před nastavením výšky odpojte sekačku ze zásuvky a ujistěte se, že se nůž přestal pohybovat.

1. **Nastavení výšky sečení předního kola (obr. 2a):**

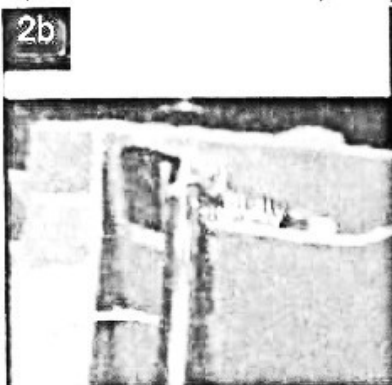
1. Otočte sekačku vzhůru nohama.
2. Zatáhněte za osu kola směrem k přední části sekačky.
3. Nastavte osu kola do požadované polohy nastavení výšky sečení.



Poznámka: Ujistěte se, že obě přední pravé a levé kolo jsou ve stejné poloze nastavení výšky sečení.

## 2. Nastavení výšky sekání zadního kola (obr. 2b)

- 1) Otočte sekačku na bok.
- 2) Přitáhněte osu zadního kola směrem k záchytné klapce sekačky.
- 3) Nastavte osu kola do požadované polohy nastavení výšky sečení.



Poznámka: Ujistěte se, že zadní pravé a levé kolo jsou ve stejné poloze nastavení výšky sečení.

## 3. Polohy výšky sečení (obr.2c)

- 1) 25 mm (nejnižší poloha sečení)
- 2) 45 mm
- 3) 65 mm (nejvyšší poloha sečení)





## Práce se sekačkou

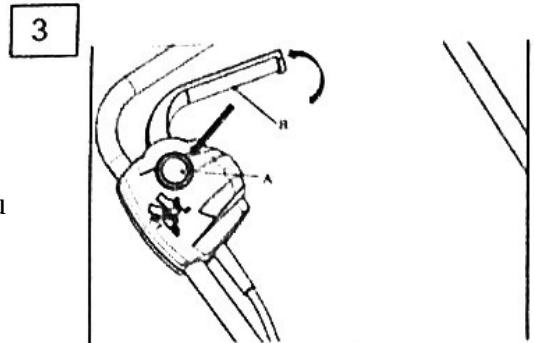
### Připojení zařízení ke zdroji napájení:

- **Varování!** Před připojením k elektrické síti se ujistěte, že síť odpovídá údajům uvedeným na typovém štítku zařízení a že elektrická zásuvka odpovídá zástrčce zařízení jak elektrinou, tak proudovou kapacitou. K připojení zástrčky nepoužívejte adaptéry.
- Před připojením ke zdroji napájení vždy zkontrolujte, zda je vypínač v poloze vypnuto.

### Spouštění:

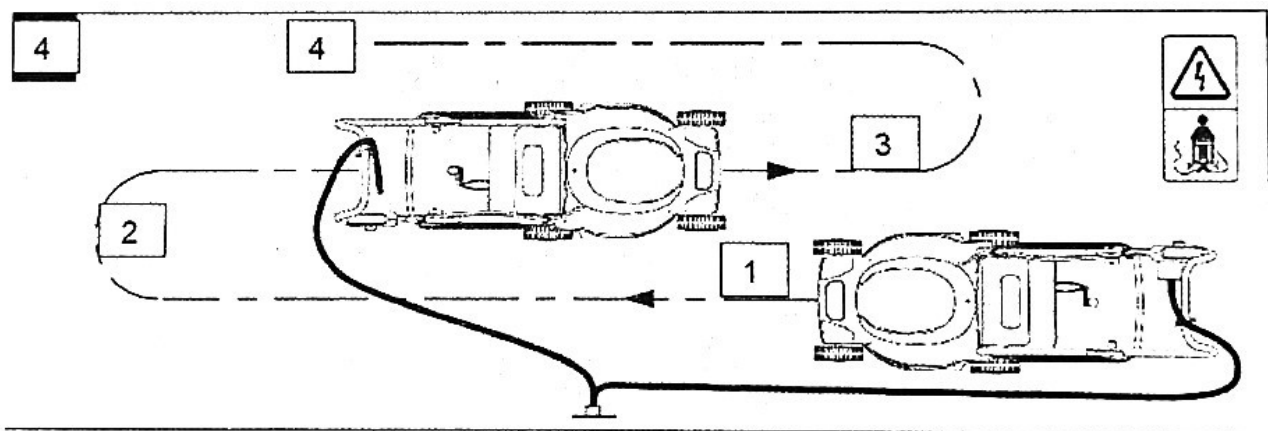
#### 1. Vypínač (obr. 3):

- **Varování!** Nestartujte sekačku, pokud stojí ve vysoké trávě.
- Stiskněte bezpečnostní tlačítko (A) sestavy spínače a poté zatáhněte za páčku spínače (B) směrem k páce. Páčku spínače držte stisknutou a současně uvolňujte bezpečnostní tlačítko.
- Chcete-li sekačku zastavit, uvolněte páčku spínače a sekačka se automaticky vrátí do vypnuté polohy.



### Sečení (obr. 4):

- Pro optimální výsledky a snížení rizika přerážnutí napájecího kabelu doporučujeme používat sekačku tak, jak je popsáno v této části.
- Většinu napájecího kabelu umístěte blízko výchozího bodu.
- Zapněte sekačku podle výše uvedených pokynů.
- Postupujte podle obr. 4:
  1. Přejděte z bodu 1 do bodu 2.
  2. Odbočte doprava a jděte k bodu 3.
  3. Odbočte doleva a přejděte k bodu 4.
  4. V případě potřeby opakujte výše uvedené postupy.
- **Varování!** Vždy dávejte pozor na kabel a ujistěte se, že se nezamotává do zařízení.



## Údržba čepele (obr. 5)

- **Pozornost!** Před prováděním jakékoli údržby se ujistěte, že je zařízení vypnuté a kabel je odpojen od zdroje napájení.
- Pravidelně odstraňujte trávu a nečistoty z kotouče.
- Před každým použitím pečlivě zkontrolujte stav čepele.
- Pokud je nůž velmi tupý, naostřete jej nebo jej vyměňte.
- Pokud je nůž poškozený nebo opotřebovaný, nainstalujte nový.

### Pokud čepel sklouzne:

- Vložte šroubovák/klíč do otvoru a čepel utáhněte.

### Varování! Je třeba dodržovat následující opatření:

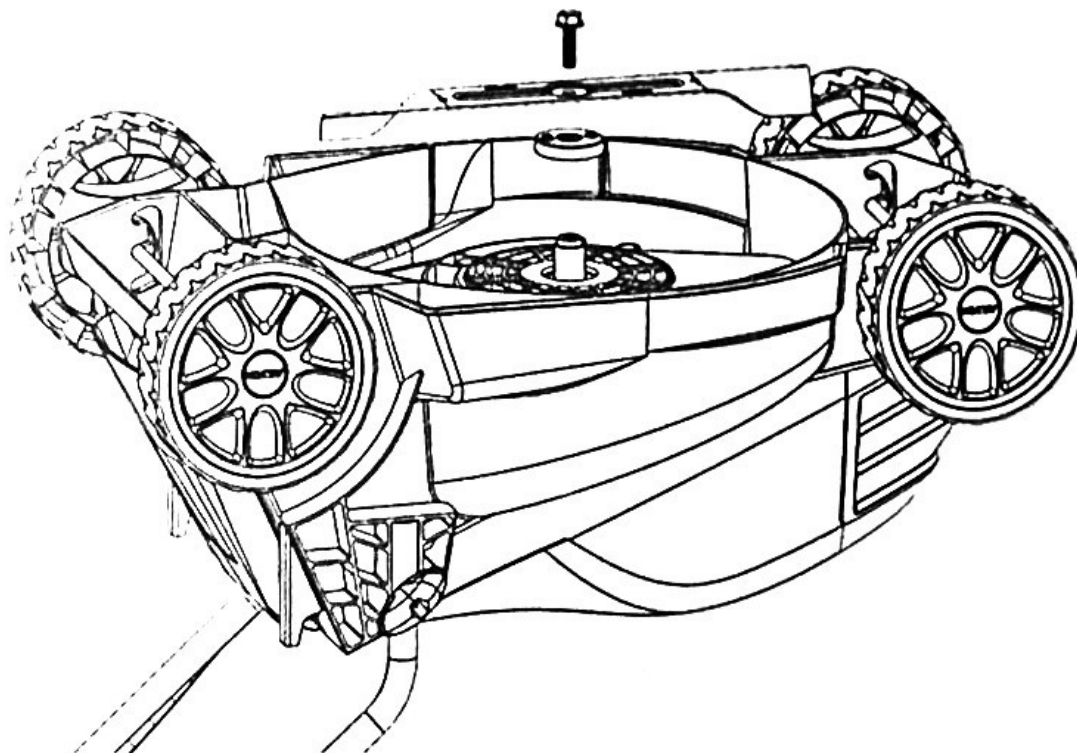
- Před jakoukoli prací na sekačce ji odpojte od zdroje napájení a počkejte, dokud se nůž nepřestane otáčet.
- Dávejte pozor, abyste se neporezali. K manipulaci s čepelí používejte silné rukavice nebo hadřík.
- Používejte pouze specifikovaný náhradní nůž.
- Za žádných okolností nerozebírejte oběžné kolo (A).

### Chcete-li vyměnit čepel:

1. Otočte sekačku na bok.
2. Odšroubujte čepel pomocí vhodného klíče.
3. Odstraňte čepel.

### Sestava čepele:

1. Otočte sekačku na bok.
2. Nasaďte objímku na hřídel motoru.
3. Vyrovnajte nůž, plochou podložku a pružinovou podložku.
4. Vložte nožový šroub do otvorů.
5. Utáhněte šroub nože s pouzdem.



## Údržba

1. Systematicky utahujte všechny matice, šrouby a šrouby. Zkontrolujte, zda nejsou uvolněné.
2. Sběrný koš často kontrolujte, zda není opotřebovaný nebo poškozený.
3. Z bezpečnostních důvodů vyměňte opotřebované nebo poškozené díly.
4. Používejte pouze nože, šrouby a další náhradní díly doporučené výrobcem.
5. Při nastavování sekačky buďte opatrní, aby nedošlo k zachycení prstů mezi pohyblivým nožem a pevnými částmi stroje.
6. Namažte čepy kol.

## Úložný prostor:

- Vyčištěný přístroj a příslušenství skladujte na suchém a čistém místě, mimo dosah hořlavých látek.
- Uchovávejte mimo dosah dětí a nepovolaných osob. Domácí mazlíčci by neměli mít k zařízení přístup.
- Elektrické nářadí by mělo být skladováno s demontovaným příslušenstvím a odpojeným od zdroje energie.
- Optimální skladovací teplota: 5 až 30 °C.
- Skladujte v původním obalu.

## OCHRANA ŽIVOTNÍHO PROSTŘEDÍ

### Odpady a recyklace:

- Aby nedošlo k poškození během přepravy, je zařízení zabaleno. Tento obal je surovinou, kterou lze znovu použít nebo recyklovat.
- Zařízení a jeho příslušenství jsou vyrobeny z různých druhů materiálů, jako je kov a plasty. Poškozené součásti zařízení odevzdejte na sběrné místo pro recyklovatelné materiály.
- Informace o tom, jak likvidovat vaše zařízení, můžete získat v místě prodeje nebo na vašem místním vládním oddělení.

### Pouze pro země EU:

- Elektrické nářadí je zakázáno vyhazovat do koše.
- V souladu s evropskou směrnicí 2012/19/EU o odpadních elektrických zařízeních a elektronice (WEEE), nepoužitelné elektrické nářadí by mělo být shromážďováno odděleně a vráceno zpět na sběrné místo druhotných surovin.

### Recyklace jako alternativa k povinnosti vrácení zařízení:

- Alternativně k povinnosti vrátit elektrospotřebič po skončení jeho životnosti je vlastník povinen podílet se na jeho řádné likvidaci.
- Vyřazené zařízení lze také odvézt do sběrný druhotných surovin, která jej zlikviduje v souladu s národními předpisy o odpadech a využívání druhotných surovin.
- Toto neplatí pro příslušenství patřící k přístroji a pomocné prostředky, které neobsahují elektrické součásti.

## Záruka

- **Efektivní provoz:**
  - Zaručujeme efektivní provoz výrobku v souladu s technickými a provozními podmínkami popsány v uživatelské příručce.
  - Tato záruka se nevztahuje na zařízení, jako jsou kartáče, kotoučové pily, brusné kotouče, vrtačky a další příslušenství, pokud k nim není přiložen samostatný záruční list a prvky podléhající přirozenému opotřebením.
- **Vztahující se na výrobní vady:**
  - Tato záruka se vztahuje na poruchy produktu způsobené výrobními vadami a vadami materiálu.
  - Tato záruka je platná poté, co zákazník předloží záručnímu servisu reklamovaného výrobku platný nákupní doklad s datem prodeje jako v záručním listu nebo kopii faktury.
  - Reklamovaný výrobek je nutné doručit přímo do záručního servisu s správně vyplněným záručním listem a platným nákupním dokladem (nebo kopií faktury) a podrobným popisem poškození.
- **Čisté nářadí:**
  - Elektrické nářadí dodané do servisu musí být čisté – bez prachu, usazenin a jiných nečistot. V opačném případě bude služba čištění elektrického nářadí zpoplatněna.

### Záruka se nevztahuje na:

- a) Nefunkčnost nebo poškození způsobené nesprávným použitím nebo použitím výrobku v rozporu s jeho zamýšleným použitím, návodem k obsluze nebo bezpečnostními předpisy.
- b) Nefunkčnost nebo poškození způsobené přetěžováním nářadí, které vede k poškození motoru, převodovky nebo jiných součástí, jakož i použití jiného příslušenství než doporučeno.
- c) Mechanické poškození výrobku a vady jím způsobené.
- d) Nefunkčnost způsobená požárem, povodní nebo jinými přírodními katastrofami, korozí, běžným opotřebením nebo jinými vnějšími faktory.
- e) Výrobky v záruce nebo které byly opraveny mimo příslušný záruční servis nebo byly jakkoli upraveny, spotřební materiál a příslušenství, zařízení jako: vrtačky, pilové kotouče, brusné kotouče, šroubováky, nože hoblovací nástroje, pilové kotouče, brusný papír a další prvky podléhající přirozenému opotřebením.

Záruka se vztahuje na výrobní vady. Na škody způsobené přetížením, opotřebením nebo zanedbáním se nevztahuje záruka.

### Před zahájením práce si přečtěte návod k obsluze a podmínky použití.

Pamatujte, že zařízení popsané v této uživatelské příručce je určeno pro domácí použití - neprofesionální. Záruční smlouva neplatí, pokud bylo zařízení používáno v řemeslech, průmyslu nebo podobných činnostech.

## PROHLÁŠENÍ O SHODĚ

UNIVERSAL INTERNATIONAL Sp.zo.o.  
Ředitelství: Jana Ostroroga 27/29,01-163 Warszawa  
Prodejní místo: Al.Krakowska 38.05-090 Janki

Výrobce prohlašuje, že zařízení:

Typ: ELEKTRICKÁ SEKAČKA NA TRÁVU  
Napětí: 220-240V ~ 50/60Hz

Splňuje požadavky následujících norem a normativních dokumentů:

EN 60335-1:2012/A15:2021  
EN 60335-2-77:2010  
IEC 60335-1:2010  
COR1:2010, COR2:2011, ADM1:2013, COR1:2014, ADM2:2016, COR1:2016  
EN IEC 55014-1:2021  
EN IEC 55014-2:2021  
EN IEC 61000-3-2:2019/A1:2021  
EN 61000-3-3:2013/A2:2021

v souladu s požadavky směrnic:

2006/42/ES  
2000/14/ES  
2005/88/ES

Test trhu EC provedla společnost: TUV SUD

Certification and Testing (China) Co., Ltd. Ningbo Branch, Building 2, 189F of Building1, Essence Dream of Space II, No. 350, Jingshua Road, National Hi-Tech Industrial Development Zone, Ningbo, Zhejiang, PRC

Osoba oprávněná zpracovávat technickou dokumentaci v Evropské unii:  
Marcin Krzywkowski,  
ul. Ciepłownicza 8, 3  
5-959 Rzeszów.

Vytvořeno pro

