

Jipos.cz
ONDRAGON
SLOUPOVÝ VENTILÁTOR
OD2002



UŽIVATELSKÝ MANUÁL

1. Výstražné symboly

- Přečtěte si návod
- Opatrnost
- Zařízení třídy II

2. Obecné bezpečnostní pokyny

Přečtěte si důkladně tento návod k obsluze před použitím zařízení a uschovejte jej pro budoucí použití. Pokud je to nutné, předejte návod k obsluze třetí osobě.

UPOZORNĚNÍ: Při používání elektrických zařízení je nutné vždy dodržovat základní bezpečnostní opatření, aby se snížilo riziko požáru, úrazu elektrickým proudem a zranění.

1) Obecná ustanovení

- Zkontrolujte, zda specifikace elektrického zařízení odpovídají vaší instalaci.
- Toto zařízení může být používáno dětmi od 8 let a staršími osobami s omezenými fyzickými, smyslovými nebo duševními schopnostmi nebo nedostatkem zkušeností a znalostí, pokud jsou pod dohledem nebo byly poučeny o bezpečném používání zařízení a chápou rizika s tím spojená.
- Děti si nesmí hrát se zařízením.
- Čištění a údržbu uživatelem nesmí provádět děti bez dozoru.
- Aby se předešlo nebezpečí elektrického šoku, neponořujte zařízení do vody nebo jiných tekutin. Nepoužívejte v blízkosti vody.
- Toto zařízení je určeno pouze pro použití v interiéru.
- Nepokládejte na zařízení žádné předměty.
- Nepoužívejte zařízení mokřýma rukama, mohlo by dojít k úrazu elektrickým proudem.
- Nepřenášejte zařízení během provozu.
- Umístěte zařízení na bezpečné a rovné místo. Uchovávejte mimo dosah dětí, aby se předešlo nehodám.
- Neautorizované použití a technické úpravy zařízení mohou vést k ohrožení života a zdraví.
- Nevkládejte žádné předměty do zařízení. Neodmontovávejte zařízení.

2) Elektrická bezpečnost

Pokud je napájecí kabel poškozen, musí být vyměněn výrobcem, jeho zástupcem nebo podobně kvalifikovanou osobou, aby se předešlo nebezpečí.

3. Ochrana životního prostředí

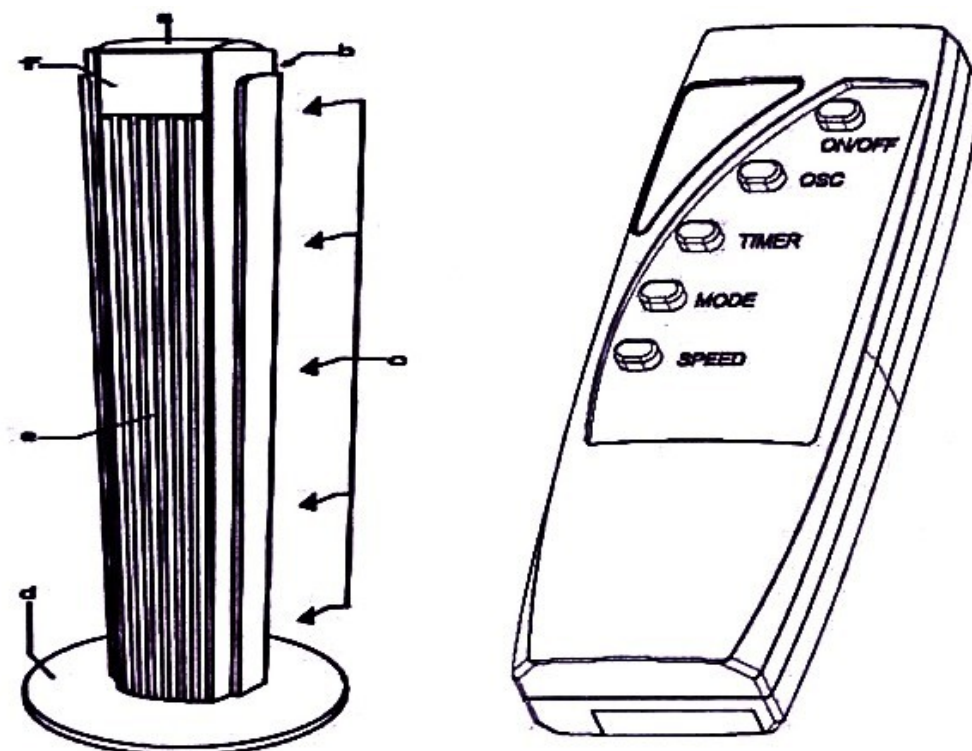
OPATRNOST! Elektrické výrobky by neměly být vyhazovány spolu s běžným domovním odpadem. Měly by být odevzdány na příslušné sběrné místo pro recyklaci elektrických a elektronických zařízení. Kontaktujte místní úřady nebo prodejce, abyste získali informace o recyklaci. Obalový materiál by měl být recyklován přátelským způsobem k životnímu prostředí a měl by být předán do sběrný recyklovatelných materiálů.

4. Specifikace zařízení

CHARAKTERISTIKA	TECHNICKÁ
Napětí jmenovité	220-240 V
Frekvence jmenovitá	50-60 Hz
Jmenovitý výkon	100W
Třída ochrany	II

5. Instalace / Montáž / Identifikace částí / Obrázky

OVLÁDACÍ PRVKY A FUNKCE



Písmeno	Název
a	Ovládací panel
b	Rukojeť (na jednotce)
c	Vstup vzduchu
d	Základna
e	Výstup vzduchu
f	Displej
j	DÁLKOVÉ OVLÁDÁNÍ

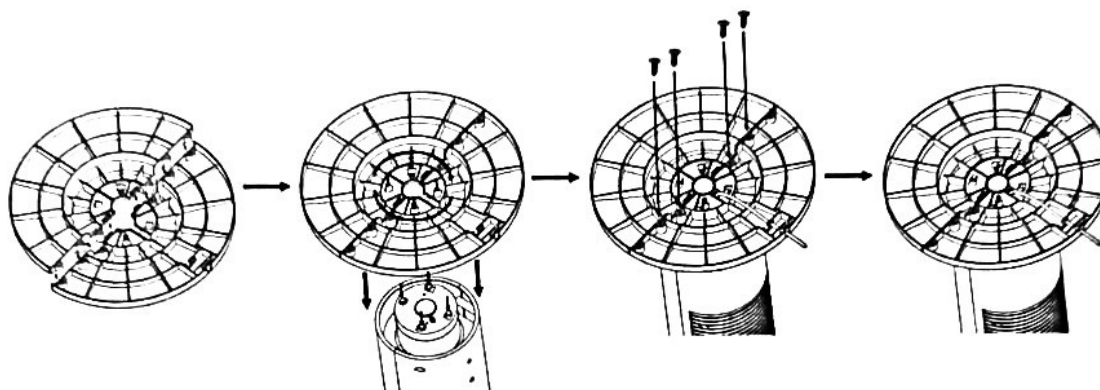
Montáž:

Vyjměte ventilátor z obalu a zkontrolujte zařízení a jeho rozsah podle výše uvedeného popisu. Kontaktujte prodejce, pokud chybí jakékoli části nebo jsou poškozené. Nejprve namontujte základnu. Poté připevněte základnu k ventilátoru. Ujistěte se, že byl připojen napájecí kabel, utáhněte jej a nepoškodili jste jej během tohoto procesu. Následně připevněte základnu k ventilátoru pomocí montážních prvků.

Stativ:

Stativ by měl být připevněn k ventilátoru před použitím. Stativ je dodáván ve dvou sekcích, horní a dolní. V dolní části je vodící lišta pro napájecí kabel.

Montážní pokyny



1. Položte měkkou podložku pro ochranu a nastavte ventilátor na její horní plochu tak, aby byla viditelná základna. Asistent může pomoci stabilně držet ventilátor během montáže základny.
2. Umístěte horní část stojanu na základnu ventilátoru. Bude zarovnána se třemi podpůrnými sloupky na základně.
3. Umístěte dolní část základny na horní část základny, ujistěte se, že napájecí kabel není uvězněn pod základnou.
4. Použijte čtyři šrouby k propojení dvou polovin stojanu.
5. Vložte napájecí kabel do vodící lišty tak, aby byl veden blízko spodní části a vycházel skrz šterbinu na straně stojanu, jak je ukázáno.

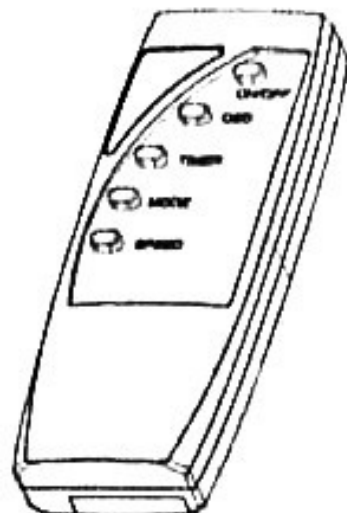
DÁLKOVÉ OVLÁDÁNÍ

Dálkové ovládání vyžaduje 2 AAA baterie. K instalaci baterií stačí stisknout zadní část dálkového ovládání, držet klín v prohlubních a sejmut kryt. Vložte baterie podle schématu uvnitř. Nasadte kryt.

5. Návod k obsluze

1. Uložte ventilátor na suchý, rovný povrch.
2. Připojte kabel do příslušné zásuvky 220-240 V AC.
3. Zapněte ventilátor stisknutím napájecího tlačítka na dálkovém ovládání nebo na ovládacím panelu. LED indikátor na horní straně ventilátoru se rozsvítí. Vypněte ventilátor opětovným stisknutím napájecího tlačítka.
4. Rychlost se reguluje opakovaným stisknutím tlačítka Speed na dálkovém ovládání nebo na ovládacím panelu. Rozsvítí se příslušný LED indikátor na horní straně ventilátoru.

Klíč	Funkce
MOC	Zapne zařízení
MOC	Vypne zařízení
RYCHLOST	Mění úroveň rychlosti ventilátoru
0-1-2-3	
REŽIM	Mění režim ventilátoru
ČASOVAČ	Zapne funkci časovače
0.5-7.5h	
OSC	Zapne nebo vypne oscilaci



REGULACE

Regulace rychlosti

Rychlost se reguluje stisknutím tlačítka Speed na dálkovém ovládní nebo na ovládacím panelu. Rozsvítí se příslušný LED indikátor na horní straně ventilátoru.

Ovládání oscilace

Pro zapnutí a vypnutí oscilace těla ventilátoru stiskněte tlačítko OSC na dálkovém ovládní nebo na ovládacím panelu. Rozsvítí se příslušný LED indikátor na horní straně ventilátoru.

Časované ovládání

Pro aktivaci a nastavení časovače stiskněte tlačítko TIMER na dálkovém ovládní nebo na ovládacím panelu. Časovač se nastavuje od 0,5 hodiny do 7,5 hodiny v krocích po 0,5 hodině. Rozsvítí se příslušný LED indikátor na přední straně ventilátoru.

Přirozený režim / Noční režim

Pro aktivaci přirozeného proudu vzduchu stiskněte tlačítko MODE. Tím se aktivuje automatická změna rychlosti ventilátoru mezi vyšší a nižší rychlostí. Opětovným stisknutím tlačítka MODE se aktivuje noční režim. Tato funkce snižuje rychlost ventilátoru každých 30 minut.

7. Údržba / Čištění

Postupujte podle těchto pokynů pro správnou a bezpečnou údržbu ventilátoru:

- Vždy odpojte ventilátor před čištěním nebo montáží.
- Nepoužívejte k čištění vodu.
- Nikdy neponořujte ventilátor do vody ani jiných tekutin.
- K čištění použijte měkký hadřík navlhčený jemným mýdlovým roztokem.
- Nepoužívejte žádné čisticí prostředky, benzín nebo ředidla.