



**ONDRAGON
BRUSKA NA SÁDROKARTON
OD087**



UŽIVATELSKÝ MANUÁL

APLIKACE ZAŘÍZENÍ

Účel použití tohoto elektrického nářadí zahrnuje:

- Suché broušení materiálů
- Odstranění zbytků barev, tapet a lepidla.
- Broušení za sucha, hlazení betonu, omítky.
- Broušení kovových, kamenných a dřevěných povrchů.

Jakékoliv jiné použití nebo úprava zařízení vede k riziku a výrobce produkt nemusí přijmout na reklamaci.

Zařízení smí být opravováno pouze v autorizovaném servisu.

Z bezpečnostních důvodů nesmí přístroj používat děti a mladiství.

TECHNICKÉ PARAMETRY

Model	OD087
Napájení	230V/50Hz
Výkon motoru	2000W
Osvětlení pracovní plochy	Ano – 2x LED 360°
Rychlost bez zatížení	1200-2500 ot./min
Průměr kotouče	180 mm
Průměr brusného papíru	190 mm
Průměr hadice	32 mm
Délka kabelu	4 m
Úroveň hluku	85 dB
Hmotnost	2,3 kg

BEZPEČNOST POUŽÍVÁNÍ

1. Udržujte pořádek na pracovišti. Nepořádek může být přímou příčinou nehod.
2. Zařízení nepoužívejte v blízkosti hořlavých materiálů nebo plynů. V důsledku používání zařízení se vytváří horký vzduch a při práci s různými typy materiálů mohou vznikat i jiskry.
3. Při používání zařízení udržujte bezpečnou vzdálenost od neoprávněných osob. Nedodržení bezpečné vzdálenosti může mít za následek vážné bezpečnostní riziko.
4. Zástrčka musí odpovídat napájecí zásuvce. Je zakázáno jakkoliv upravovat zástrčky nebo zásuvky. Toto extrémně zvyšuje riziko úrazu elektrickým proudem.
5. Při používání zařízení buďte plně koncentrovaní. Pokud se cítíte unavení, přestaňte pracovat. Nepracujte se zařízením pod vlivem alkoholu, drog nebo silných léků, které zhoršují koncentraci.
6. Neopatrné zacházení se zařízením může způsobit požár.
7. Zabraňte nechtěnému spuštění zařízení. Při připojování zástrčky do napájecí zásuvky se ujistěte, že je spínač zařízení v poloze OFF. Před zahájením práce se zařízením se ujistěte, že veškeré nářadí, které bylo dříve použito k sestavení zařízení nebo k provádění oprav nebo údržby, bylo odstraněno z povrchu zařízení. Cizí tělesa zapomenuté na povrchu zařízení mohou být přímou příčinou nehody.
8. Nepřetěžujte zařízení, dělejte pravidelné přestávky a nechte zařízení vychladnout.

9. Před použitím zařízení zkontrolujte, zda je plně funkční. Pokud zjistíte jakékoli známky poškození, přestaňte pracovat a ujistěte se, že zařízení bude před dalším použitím opraveno kvalifikovaným odborníkem.
10. Před zahájením jakékoliv údržby, opravy nebo výměny součástí se ujistěte, že zástrčka zařízení byla odpojena od elektrické zásuvky a že zařízení zchladlo.
11. Nevystavujte zařízení působení atmosférických srážek, zejména dešti. Nepoužívejte jej ve vlhkém prostředí. To výrazně zvyšuje riziko úrazu elektrickým proudem. Při práci uvnitř budovy se ujistěte, že pracoviště má zajištěno řádné odvětrávání.
12. Napájecí kabel udržujte v dobrém stavu. Udržujte ho v bezpečné vzdálenosti od pohyblivých částí strojů, ostrých povrchů, žíravých materiálů nebo jakýchkoliv jiných materiálů, které by mohly ohrozit jejich technický stav.
13. Při používání zařízení udržujte správné držení těla a rovnováhu. Zařízení držte pevným uchopením a provádějte jemné pohyby.
14. Při používání zařízení venku používejte pouze prodlužovací kabely určené pro venkovní použití.
15. Při používání zařízení vždy používejte ochranu sluchu a zraku. Nenoste volné oblečení nebo šperky, jejichž části by mohly být vtaženy pohyblivými částmi zařízení. Zajistěte vlasy před zahájením práce.
16. Kontrolujte pracoviště a neumožňujte neoprávněným osobám být v blízkosti spuštěného zařízení.
17. Udržujte bezpečnou vzdálenost.
18. Před zahájením práce zkontrolujte, zda nejsou poškozené prodlužovací kabely používané při práci se zařízením. Jakékoliv poškození elektrického kabelu může vést k drastickému snížení bezpečnosti na pracovišti v důsledku vysokého rizika úrazu elektrickým proudem.
19. Nikdy nesměřujte proud horkého vzduchu ve směru elektrických kabelů, jiných zařízení, hořlavých nebo výbušných materiálů, lidí a zvířat nebo ve směru vlastního těla. Nedotýkejte se horkých povrchů výstupní trysky a nezakrývejte ji. Vždy držte na pracovišti řádně zkontrolovaný a připravený k použití hasicí přístroj.
20. Při použití zařízení nezakrývejte přívod vzduchu. To vytváří obrovské nebezpečí přehřátí a dokonce i spálení motoru a topných prvků.
21. V případě nehody způsobené úrazem elektrickým proudem okamžitě odpojte zdroj proudu. Pokud to však není možné, zkuste osvobodit osobu zasaženou elektrickým proudem pomocí nevodivého materiálu a za každou cenu se vyhněte přímému kontaktu se zasaženou osobou. Co nejdříve přivolejte lékařskou pomoc.
22. Nikdy nepoužívejte zařízení, pokud stojíte ve vodě, jste bosí nebo máte mokré nebo vlhké ruce.
23. Při ukončení nebo přerušení práce se zařízením jej odpojte od zdroje elektrické energie, umístěte jej na bezpečné místo s nehořlavým povrchem a nechte jej vychladnout. Nikdy nenechávejte spuštěné zařízení bez dozoru.
24. Vibrace, které vznikají v důsledku provozu tohoto zařízení, mohou způsobit Raynaudovu chorobu (bílé prsty), což se projevuje zhoršenou cirkulací v končetinách a bledostí pokožky, což je obvykle doprovázeno snížením prahu vnímání a bolesti, necitlivosti a brnění prstů u rukou a nohou. Abyste zabránili vzniku této nemoci, nezapomeňte na vhodné oblečení a udržujte tělesnou teplotu. Dělejte během práce přestávky v pravidelných intervalech a provádějte cvičení ke zlepšení krevního oběhu. Zabraňte přílišnému vystavení vibracím.
25. Když zařízení pracuje, držte se v bezpečné vzdálenosti od jeho pohyblivých částí.
26. Zařízení může být používáno pouze v uzavřených místnostech s dobrou ventilací nebo venku, přičemž je zakázána práce za nepříznivých povětrnostních podmínek, např. Deště.
27. Bruska na sádkarton nesmí být používána pro práci s hořlavými, toxickými nebo výbušnými materiály.
28. Zařízení není určeno pro profesionální, placené práce nebo pro práce ve stavebnictví. Stroj je určen pouze pro domácí použití. Používání v rozporu s určením nebo způsobem, který je

v rozporu s návodem k obsluze, způsobuje okamžitou ztrátu záručních práv a prohlášení o shodě pozbude platnosti.

POUŽÍVÁNÍ

1. Používejte pouze a výhradně brusný papír správné velikosti a typu, který odpovídá specifikaci zařízení. Před zahájením práce se ujistěte, že parametry zdroje napájení jsou vhodné pro zařízení.
2. Zakřivené brusné kotouče musí být namontovány tak, aby jejich brusná plocha nepřesahovala rovinu hrany ochranného krytu.
3. Ochranný kryt musí být bezpečně připevněn k nářadí a to tak aby nejmenší část brusného kotouče směřovala k uživateli.
4. Brusné kotouče lze používat pouze k účelům, ke kterým jsou určeny.
5. Vždy používejte nepoškozené montážní příruby správné velikosti a tvaru pro zvolený brusný kotouč.
6. Nepoužívejte řezné nebo brusné kotouče nebo hrnkové kartáče. Stroj není na tento typ určený.
7. Vždy používejte odsávací hadici.

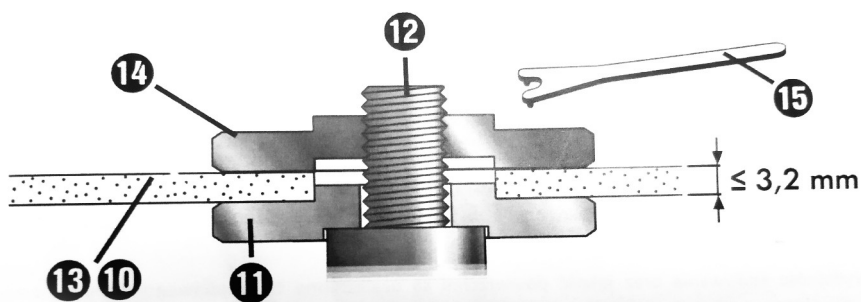
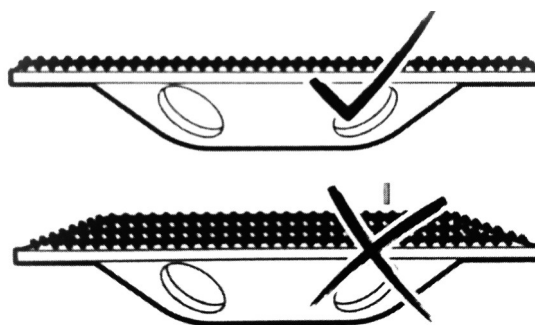
INSTALACE A OBSLUHA ZAŘÍZENÍ

Výměna brusných listů

- Povrch brusné podložky tvoří tkanina na suchý zip, takže můžete rychle a snadno připevnit brusný papír.
- Před vložením nového brusného papíru, odstraňte všechny nečistoty.
- Umístěte brusný papír na podložku, tak aby seděl s okraji. Poté ho přitlačte, aby se uchytil.
- Pokud budete chtít brusný papír sundat, stačí ho jednoduše odtrhnout.

Montáž/výměna pracovního nářadí

- Používejte pouze karbinové ráfkové kotouče s rovným brusným povrchem.
- Vyčistěte brusné vřeteno a všechny nasazované díly.
- Chcete-li pracovní nástroj nasadit a uvolnit, stiskněte aretační tlačítko vřetena abyste jej zajistili.
- Pro upnutí upínacího nástroje nasad'te upínací objímku na brusné vřeteno.
- Nasad'te požadovaný brusný nástroj na brusné vřeteno.
- Našroubujte upínací matici a utáhněte jí klíčem.



Připojení odsávání prachu

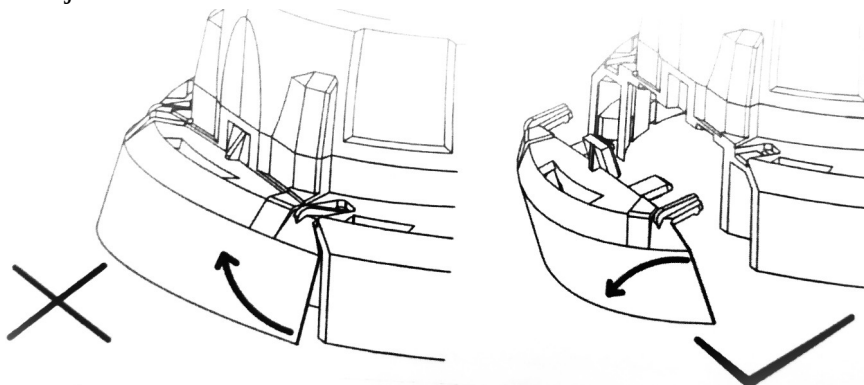
- Vždy používejte vysavač.
- Bruska lze provozovat buď se sáčkem na prach nebo s vysavačem třídy prachu M.
- Zajistěte dobré větrání.
- Doporučuje se nosit respirátor s filtrem třídy P2.
- Připojte vstupní stranu odsávací hadice k odsávacímu portu.
- Nyní připojte výstupní hadici k sáčku na prach.
- Pro odstranění odsávací hadice nejprve stiskněte tlačítka na stranách odsávací hadice a poté hadici vyjměte.

Broušení

- Zapněte přístroj, položte jej celou brusnou plochou na plochu a mírným tlakem pohybujte.
- Nadměrný tlak nemá za následek zvýšený brusný výkon, ale zvýšené opotřebení stroje.

Broušení blízko k kraji

- Pro broušení blízko okraje lze sejmout jeden segment ochranného krytu a odsávání. Tím se dostanete ke kraji.



Regulace rychlosti

Používejte nízkou rychlost pro hrubé broušení a zvyšte rychlost pro jemnou práci.

Nastavte rychlost otáčení stisknutím tlačítek:

- Stisknutím tlačítka + zrychlíte otáčky.
- Stisknutím tlačítka – zpomalíte otáčky.

ÚDRŽBA A ČIŠTĚNÍ

- Před čištěním odpojte zařízení od sítě.
- Doporučujeme čištění po každém použití.
- Udržujte větrací otvory brusky čisté. Zařízení čistěte čistým hadříkem a stlačeným vzduchem pod nízkým tlakem.
- Pravidelné čištění by mělo být prováděno měkkým hadříkem a jemným mýdlem.
- Dbejte na to, aby se voda nedostala dovnitř brusky.
- Zařízení by mělo být skladováno na suchém místě, mimo dosah dětí.

Vyprázdnění sáčku na prachového

Včas vyprázdněte prachový sáček, abyste zajistili optimální odsávání prachu.

- Otevřete zip sáčku a vysypejte ho do vhodné nádoby na odpad

ŘEŠENÍ PROBLÉMŮ

PROBLÉM	MOŽNÁ PŘÍČINA	ŘEŠENÍ
Zařízení se nezapne	Zástrčka je uvolněná	Je třeba zlepšit síťové připojení
	Spínač je rozbitý	Pro výměnu kontaktujte servis
Stroj vydává podivné zvuky Motor neběží	Zařízení je zaseklé	Zkontrolujte zařízení
	Je přehřátý motor	Nechte to vychladnout
Motor je horký	Do motoru se dostal cizí předmět	Vyčistěte zařízení