



**KRAFT&DELE  
MOTOROVÉ ČERPADLO NA VODU  
KD771**



**NÁVOD K OBSLUZE**

## BEZPEČNOSTNÍ INFORMACE

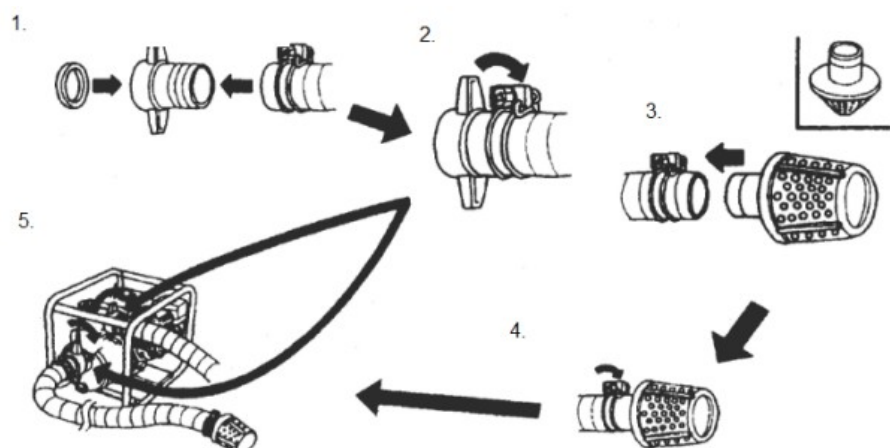
- 1) Je potřeba seznámit se s fungováním všech ovládacích prvků a dozvědět se, jak rychle je možné vypnout motor v případě ohrožení. Je potřeba ohlídat, aby byla obsluhující osoba před obsluhováním zařízení řádně poučena.
- 2) Nedovolte, aby děti obsluhovaly zařízení. Nedovolte dětem nebo domácím zvířatům být v blízkosti spuštěného motoru.
- 3) Výpary z tohoto motoru obsahují jedovatý oxid uhelnatý. Nespouštějte motor v místech, kde není zajištěno řádné větrání, nikdy nespouštějte motor v uzavřených prostorech.
- 4) Během provozu motoru se zahřívá výfukový systém na velmi vysoké teploty. Nepřibližujte spuštěný motor na vzdálenost menší než 1 metr k budovám a dalšímu zařízení. K motoru nepřibližujte hořlavé materiály a na spuštěný motor nepokládejte žádné předměty.

## ZÁKLADNÍ ZÁSADY BEZPEČNOSTI

- 1) Nespouštějte motory v místnostech: výfukové plyny obsahují oxid uhelnatý, jsou toxické, mohou vést k otravě a dokonce ke smrti.
- 2) Motor nespouštějte v blízkosti hořlavých materiálů.
- 3) Nedotýkejte se otáčejících se prvků během práce kvůli možnému poranění těla.
- 4) Osoba obsluhující odpovídá za případné škody způsobené třetím osobám.
- 5) Nepřikrývejte a nezakrývejte spuštěný motor nebo krátce po vypnutí, když je horký.
- 6) Nepoužívejte motor během deště nebo v podmínkách nadměrné vlhkosti.
- 7) Nespouštějte motor, který stojí ve vodě.
- 8) Nenachylujte motor ani během přepravy.
- 9) Během provozu musí být čerpadlo umístěno pevně na rovném a tvrdém povrchu, v čistém prostředí.
- 10) Nikdy nepřetěžujte motor. Celkový výkon napájených zařízení nesmí překročit jmenovitý výkon motoru.
- 11) Při obsluhování motoru je zakázáno kouření nebo přibližování se k němu s otevřeným ohněm.
- 12) Je zakázáno dolívat palivo při spuštěném motoru. Pokud se palivo vylilo během dolévání, je potřeba ho utřít do sucha před spuštěním.
- 13) Po spuštění je potřeba počkat, až se otáčky stabilizují a teprve poté můžete zapnout přijímače.
- 14) Neměňte otáčky motoru nastavené výrobcem.
- 15) Udržujte motor čistý, věnujte zvláštní pozornost výstražným štítkům.
- 16) Před přepravou nebo údržbou počkejte, až se motor ochladí.
- 17) Všechny opravy musí být prováděny pouze v autorizovaných servisních střediscích nebo osobami k tomu autorizovanými (oprávněnými).

## PŘED SPUŠTĚNÍM

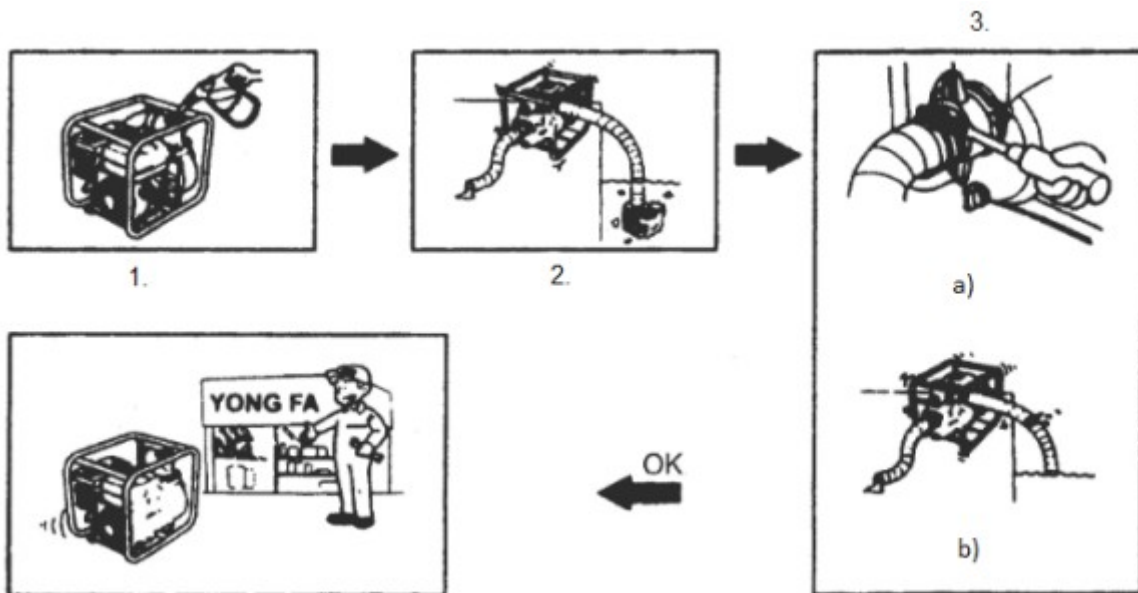
1. Připojte hadici
2. Přišroubujte
3. Umístěte
4. Zatlačte
5. Přišroubujte



## ŘEŠENÍ PROBLÉMŮ

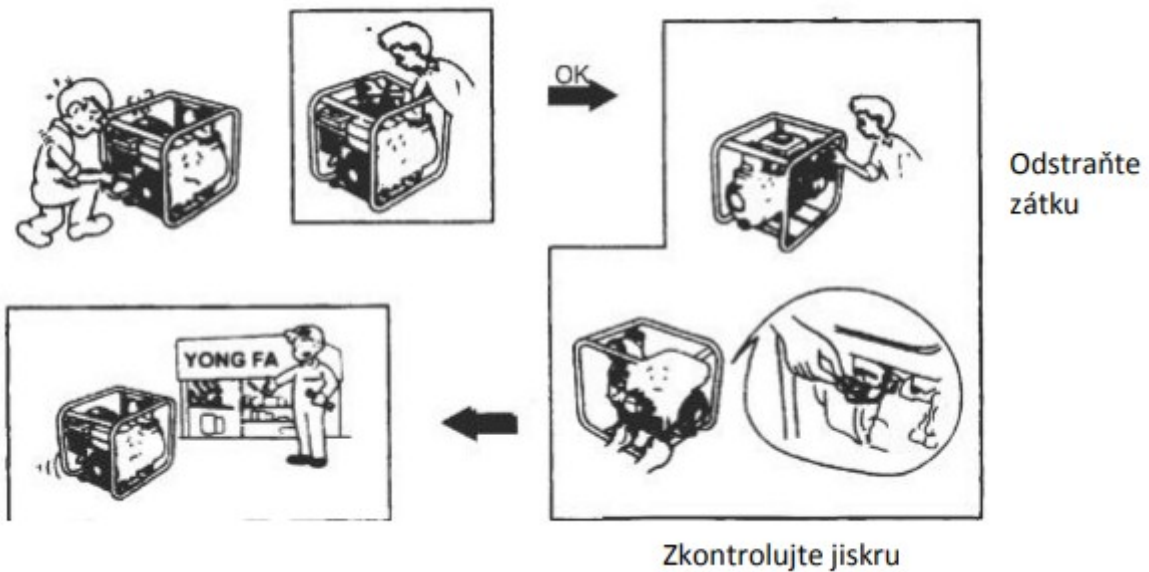
### A) Čerpadlo nefunguje

1. Zkontrolujte vodu, která zaplavuje čerpadlo
2. Zkontrolujte, zda nedošlo ke znečištění sítka
3. Zkontrolujte výstup vzduchu
  - a) Zkontrolujte hadicové svorky
  - b) Zkontrolujte, zda nedošlo k poškození hadice



### B) Motor se nespouští

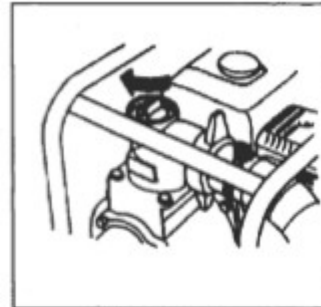
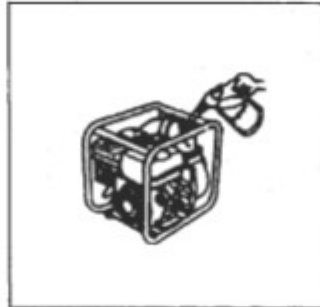
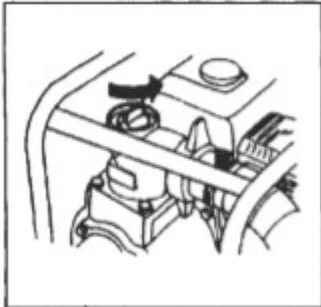
1. Zkontrolujte hladinu paliva
2. Zkontrolujte jiskru



## PŘED SPUŠTĚNÍM

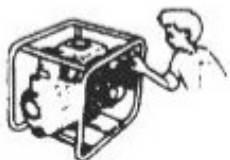
### 1) Doplňte vodu

- Odstraňte matici
- Nalijte vodu
- Zašroubujte matici



## ÚDRŽBA ZAŘÍZENÍ

### Zapalovací svíčka



Vyjměte svíčku

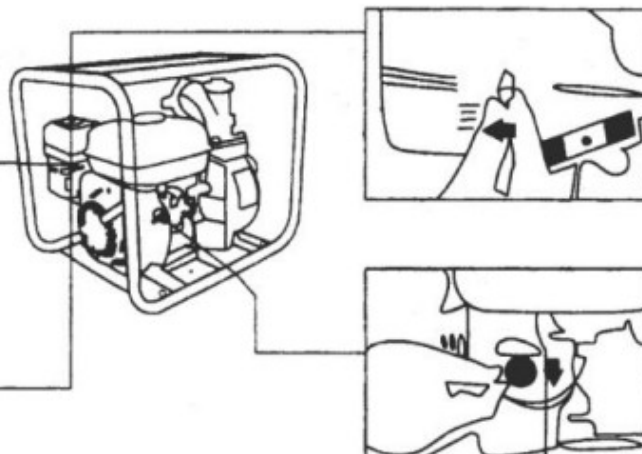
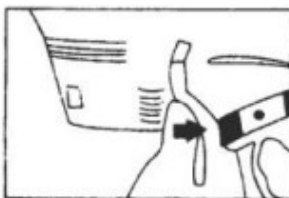


Očistěte

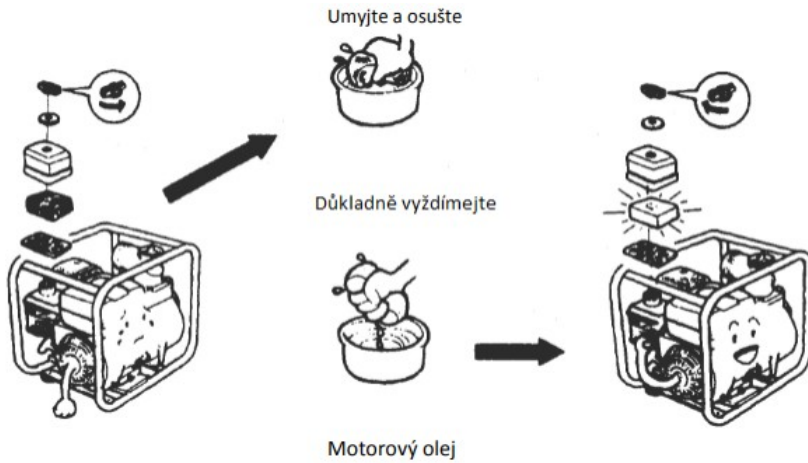


0.7-0.8mm

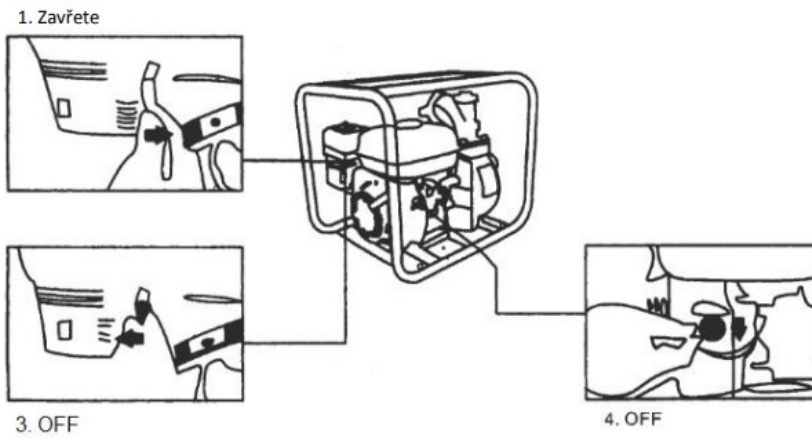
## SPUŠTĚNÍ MOTORU



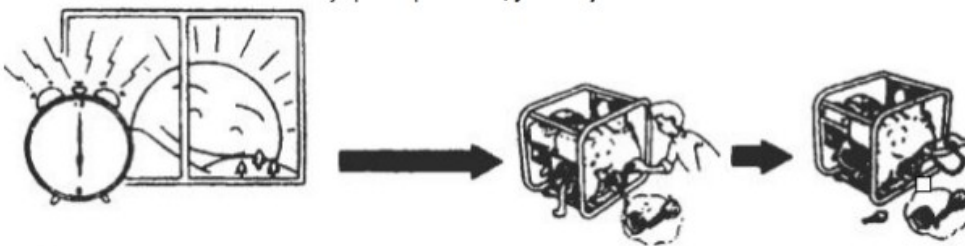
## ČIŠTĚNÍ VZDUCHOVÉHO FILTRU U ČTYŘTAKTNÍCH MOTORŮ



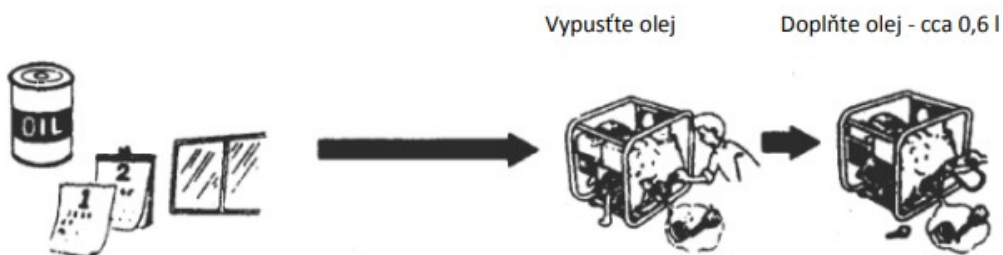
## VYPÍNÁNÍ MOTORU



## KONTROLA OLEJE PŘED SPUŠTĚNÍM, POUZE U ČTYŘTAKTNÍCH MOTORŮ



Olej SAE 10W-30 nebo ekvivalent motorového oleje SAE 10W-30.  
Olej je třeba vyměnit po prvním měsíci nebo po 20 hodinách provozu zařízení.  
Poté by měl být olej vyměňován každých 6 měsíců nebo po 100 hodinách provozu zařízení.



## TECHNICKÉ PARAMETRY

Výkon motor	6,5 HP/4,8 kW
Spotřeba paliva	1,1 l/h
Maximální průtok vody	1000 l/min
Otáčky	3600 ot./min
Maximální výtlak	25 m
Maximální sací hloubka	7 m
Přípojka hadice	3“ (80 mm)
Spuštění	manuální
Kapacita palivové nádrže	3,6 l
Objem olejové nádrže	163 ml
Stupeň krytí	IP21
Rozměr	510 x 390 x 430 mm
Hmotnost	30 kg

Elektrické výrobky nesmí být vyhazovány spolu s domovním odpadem. Měly by být skladovány v určených k tomuto účelu recyklačních střediscích. Informace o skladování elektrických zařízení získáte u místních úřadů.

Vytvořeno pro

