



**KRAFT&DELE
KALOVÉ ČERPADLO S PLOVÁKEM
KD759**



USCHOVEJTE TYTO POKYNY
Tento dokument obsahuje bezpečnostní a provozní pokyny a informace o záruce.

BEZPEČNOST

Před použitím elektrického nářadí vždy dodržujte následující základní opatření, abyste snížili riziko požáru, úrazu elektrickým proudem a zranění osob. Přečtěte si prosím tuto příručku, abyste pochopili zamýšlené použití a omezení zařízení a porozuměli potenciálním rizikům používání zařízení.

ZÁRUKA

Záruka se vztahuje na všechny vady materiálu nebo výrobní vady. Nezahrnuje vadné díly podléhající běžnému opotřebení, jako jsou ložiska, kartáče, kabely a zástrčky nebo příslušenství, jako jsou vrtáky, bity, řezné nože atd. Poškození nebo závady vyplývající z nesprávné obsluhy zařízení poruch nebo změn a náklady na dopravu. Na poškození nebo závady vzniklé nesprávným používáním se rovněž nevztahuje záruka. Neneseme odpovědnost za zranění osob v důsledku nesprávného použití zařízení. Opravy smí provádět pouze autorizovaný servis. Veškeré náklady na dopravu hradí vždy zákazník, pokud není dohodnuto jinak. Zároveň není důvod pro uplatnění záruky, pokud je poškození zařízení důsledkem nesprávné údržby nebo přetěžování zařízení. Poškození v důsledku prosakování kapaliny, úmyslné poškození (úmyslná nebo hrubá nedbalost), nesprávné použití (použití k jinému než určenému účelu), neodborné použití (např.: v rozporu s pokyny uvedenými v uživatelské příručce), instalace nevhodnou osobou, úder blesku, nesprávně napětí elektřiny.

LIKVIDACE PRODUKTU

Tento výrobek nesmí být likvidován s běžným domovním odpadem, ale musí být odevzdán na sběrném a recyklačním místě pro elektrická a elektronická zařízení.

VŠEOBECNÉ BEZPEČNOSTNÍ INFORMACE

Před použitím zařízení si přečtěte, pochopte a dodržujte pokyny v tomto dokumentu. To je důležité zejména pro zajištění bezpečnosti uživatele a dlouhé a bezproblémové životnosti zařízení. Naučte se používat elektrické nářadí, jeho omezení a jaké hrozí potenciální nebezpečí. Uchovejte tento návod na bezpečném místě pro pozdější použití.

ZKONTROLUJTE, ZDA ZAŘÍZENÍ A JEHO SOUČÁSTI NEJSOU POŠKOZENY

Před použitím elektrického nářadí vždy pečlivě zkontrolujte, zda bude správně fungovat (nejsou poškozeny žádné díly apod.) a bude plnit svou funkci.

Zkontrolujte vyrovnaní pohyblivých částí.

Zkontrolujte, zda není některá ze součástí zařízení poškozená a ujistěte se, že je zařízení správně nainstalováno.

Zkontrolujte, zda neexistují žádné faktory, které by mohly ovlivnit provoz elektrického nářadí.

Pokud není v návodu uvedeno jinak, musí být kryty nebo jiné části elektrického nářadí, které jsou poškozené, opraveny nebo vyměněny autorizovaným servisním technikem.

UCHOVÁVEJTE MIMO DOSAH DĚTÍ A DOMÁCÍCH ZVÍŘAT

Udržujte děti a domácí zvířata vždy mimo pracovní oblast. Zařízení by mělo být skladováno na dobře uzavřeném a suchém místě mimo dosah dětí.

NEPŘETĚŽUJTE ZAŘÍZENÍ

Zařízení splní svou roli efektivněji a bezpečněji, pokud bude používáno k účelu, pro který bylo navrženo.

NAPÁJECÍ KABELY

Nikdy netahejte za napájecí kabel, abyste jej odpojili od elektrické zásuvky.

Nikdy nenoste elektrické nářadí za napájecí kabel.

Udržujte napájecí kabel mimo zdroj tepla, olejů, rozpouštědel a ostrých hran.

Zkontrolujte napájecí kabel zařízení – v případě poškození jej vyměňte.

Prodlužovací kabely by měly být pravidelně kontrolovány a v případě potřeby vyměněny.

Nepoužívejte 2vodičové prodlužovací kabely. Vždy používejte 3vodičový prodlužovací kabel nebo cívku připojenou k uzemněné zásuvce.

Prodlužovací šňůry musí být vždy zcela odvinuté.

Pro prodlužovací kabely do 15 metrů použijte vodič o průřezu 1,5 mm².

Pro prodlužovací kabely delší než 15 metrů použijte drát 2,5 mm².

Udržujte prodlužovací kabel mimo dosah ostrých předmětů, nadměrného tepla a vlhkých nebo mokrých míst.

Toto elektrické nářadí splňuje národní a mezinárodní bezpečnostní normy a požadavky. Opravy by měly být prováděny pouze od kvalifikovaného personálu používající originální náhradní díly.

Nedodržení výše uvedených doporučení může mít za následek nebezpečné použití.

OPERAČNÍ PODMÍNKY

1. Zkontrolujte, zda výkon čerpadla odpovídá Vaším požadavkům.
2. Před použitím zkontrolujte, zda jsou napájecí kabel a kryt v dobrém stavu a zda nejsou uvolněné šrouby. Před spuštěním zařízení odstraňte všechna zjištěná poškození.
3. Pokud je místo, kde má čerpadlo pracovat, příliš daleko od zdroje energie, použijte prodlužovací kabel s průřezem ne menším, než je průřez napájecího kabelu čerpadla. Pokud je napájecí napětí příliš nízké, čerpadlo může běžet pomaleji, v takovém případě doporučujeme zařízení vypnout.
4. Elektrická zásuvka a prodlužovací kabel musí mít zapojený zemnicí kolík.
5. Připojte vypouštěcí hadici správné velikosti k vývodu čerpadla (1“) a upevněte jí svorkovými kroužky.
6. Ponoření čerpadla by nemělo být větší než 5 m od hladiny kapaliny a minimálně 50 cm nad dnem nádrže. Abyste zabránili ucpání, můžete čerpadlo umístit do bambusového nebo drátěného koše.
7. Dávejte pozor na hladinu kapaliny v nádrži (zejména při práci v malých nádržích). V případě modelu vybaveného plovákovým spínačem se čerpadlo automaticky vypne, pokud hladina vody klesne pod minimální hodnotu. Je zakázáno pracovat s příliš nízkou hladinou kapaliny, může dojít k přehřátí motoru a spálení jeho vinutí.
8. Když je čerpadlo v provozu, ujistěte se, že se domácí zvířata nepřibližují příliš blízko k nádrži.
9. V případě, že zaznamenáte nepravidelnosti (např.: neobvyklé zvuky, malý průtok kapaliny), okamžitě vypněte čerpadlo a najděte a odstraňte příčinu.
10. Nedotýkejte se těla čerpadla, pokud není odpojeno napájení.
11. Čerpadlo má ochranu proti přehřátí. Pokud k tomu dojde, je nutné před opětovným spuštěním najít a odstranit příčinu přehřátí.
12. Pokud čerpadlo nebudete nějakou dobu používat, nenechávejte ho v kapalině. Doporučuje se vyčistit čerpadlo a hadici tak, že je na několik minut pustíte do čisté vody, odstraníte bahno zevnitř i zvenčí, vytřete do sucha a zabalíte čerpadlo. Skladujte na větraném a suchém místě.

CHARAKTERISTIKA ZAŘÍZENÍ

Ponorná čerpadla jsou určena pro domácí použití, pro čerpání špinavé vody z nádrží v přerušovaném cyklu. Přípustná doba nepřetržitého provozu nesmí překročit 30 minut, poté by měla být práce na cca 15 minut zastavena.

Čerpadla mají tepelný spínač chránící proti přehřátí. Čerpaná voda by měla mít pokojovou teplotu (max. 40°C), tvrdost 6,5 – 8,5 pH, obsah pevných látek se zrnitostí max. 0,2 mm, méně než 0,1%. Dbejte prosím na stabilní umístění čerpadla, zejména v automatickém provozu.

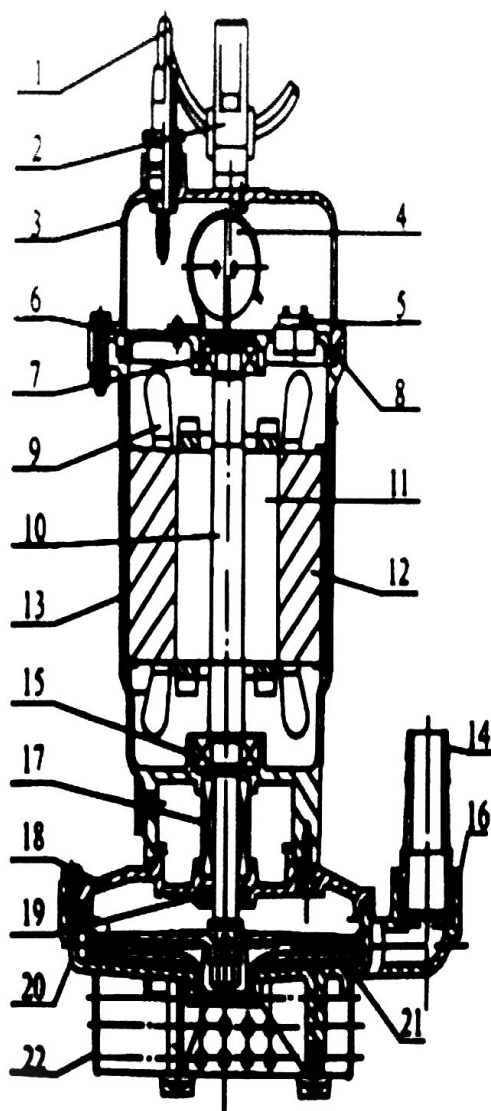
Zařízení umístěte tak, aby nedošlo ani k částečnému ucpání vstupního otvoru, čerpadlo je vhodné postavit například na cihlu. Nenoste zařízení za napájecí kabel nebo kabel od plovákového spínače. Použijte šňůru přivázanou k rukojeti na čerpadle.

TECHNICKÁ DATA

Napětí	230V - 50Hz
Výkon	1600W
Maximální účinnost	12500 l/h
Průměr hadice	1"
Třída izolace	Třída 2

Bezpečná práce se zařízením je možná pouze po přečtení všech informací o provozu a bezpečnosti a za podmínky důsledného dodržování doporučení obsažených v tomto návodu.

SEZNAM NÁHRADNÍCH DÍLŮ



- 1) Kabel
- 2) Rukojeť
- 3) Horní kryt
- 4) Kondenzátor
- 5) Tepelný spínač
- 6) Koncovka
- 7) Ložisko
- 8) Gumová podložka
- 9) Cívka
- 10) Osa
- 11) Oběžné kolo
- 12) Stojan
- 13) Rám
- 14) Odtok vody
- 15) Ložisko
- 16) Gumová podložka
- 17) Mechanická ucpávka
- 18) Kryt válce
- 19) Gumové těsnění
- 20) Tělo čerpadla
- 21) Rotor
- 22) Mříž

PROHLÁŠENÍ O SHODĚ
Podle ISO/IEC Guide 22 a EN 45014

Autorizovaný zástupce výrobce: FOREINTRADE SP. Z O.O.,
Adresa oprávněného zástupce: Grochowska 341 lok. 174, 03822 Varšava

Prohlašujeme, že výrobek, kterého se toto prohlášení týká, splňuje požadavky směrnic ES:

- 1) Směrnice 2066/95/ES o nízkém napětí
- 2) 2011/65/EU ROHS 2 směrnice
- 3) Směrnice o emisích hluku 2000/14/WE

Podle norem:

EN ISO12100:2010, EN 809:1988+A1:2009+AC:2010
EN 60204-1:2006+A1:2009+AC:2010
EN 60335-1:2012+A13:2017
EN 60335-2-41:2003+A1:2004+A2:2010
EN 62233:2008+AC:2008
EN 60034-1:2010+AC:2010
EN 55014-1:2006+A1:2009+A2:2011
EN 55014-2:2015
EN 61000-3-2:2014
EN 61000-3-3:2013+

Ma Dong Hui, Varšava,

Vytvořeno pro

