



KRAFT&DELE
DVOUKOTOUČOVÁ STOLNÍ BRUSKA
KD533



NÁVOD K OBSLUZE

UPOZORNĚNÍ

Vzhledem k neustálému zlepšování výrobků, umístěné v návodu fotografie a obrázky jsou pouze ilustrativní a mohou se lišit od zakoupeného zboží. Tyto rozdíly nemohou být důvodem k reklamaci.

ÚVOD

Tento návod k používání je určen pro uživatele elektrické stolní brusky a je nedílnou součástí technické dokumentace, kterou dodavatel brusky poskytuje uživateli.

Tento návod k používání musí být uložen na obsluze přístupném a známém místě, aby byl kdykoliv k dispozici osobám určeným pro obsluhu a údržbu brusky. Návod obsahuje všechny potřebné informace pro celkové seznámení s vlastnostmi a funkcemi brusky a obsahuje pokyny vyplývající z požadavků předpisů, které se na daný výrobek vztahují, pro zajištění správných a bezpečných postupů při:

- manipulaci
- instalaci
- uvádění do chodu
- obsluhu
- provozu
- čištění a údržbě
- konečné demontáži výrobku po uplynutí doby jeho životnosti a jeho následné likvidaci.

Před zahájením jakékoliv činnosti se strojem je povinností obsluhy seznámit se podrobně s pokyny a informacemi obsaženými v tomto návodu k používání a pochopit jejich význam, což je podmínkou pro správné a bezpečné používání stroje.

UPOZORNĚNÍ

V následujících částech tohoto návodu k používání, v textech, u kterých nevznikne možnost záměny nebo chybného výkladu, bude místo názvu výrobku „Elektrická stolní bruska“ používán zjednodušený název „bruska“ nebo „stroj“.

URČENÍ VÝROBKU

Elektrická bruska stolní je určena pro k univerzálnímu broušení menších ocelových předmětů, nářadí a nástrojů např. vrtáků, sekáčů, obráběcích nožů, truhlářského nářadí apod. Vhodná i k broušení nástrojů s břity SK.

Bruska je elektrický spotřebič třídy I a je určena pro připojení pomocí pohyblivého přívodu v základním provedení s třífází, vidlicí a ochranným kontaktem k elektrické síti 3/PE/N ~ 400 V, 50 Hz.

POZOR

Bruska je určena pro krátkodobé zatížení S2 podle ČSN EN 60034-1, tzn., že může bez přerušení pracovat maximálně 30 minut!

Před následným použitím je třeba vyčkat do přiměřeného prochlazení brusky, aby nedošlo k jejímu tepelnému přetížení.

Bruska je určena do obyčejného prostředí bez zhoršujících vlivů definovanými následovně:

AB5 - teplota okolního vzduchu +5 až +40 °C s relativní vlhkostí až 85 %

AD1 - výskyt vody - zanedbatelný

AE1 - výskyt cizích těles - zanedbatelný

AF2 - atmosférická přítomnost korozivních znečišťujících látek

AG2 - mírné mechanické namáhání

Bruska je z hlediska elektromagnetické kompatibility zařízením kategorie I, ve smyslu ČSN EN 55 104 čl. 5.1.

Předpokládá se, že bruska bude pracovat v elektromagnetickém prostředí, které odpovídá obecně platným požadavkům definovaným ČSN EN 50081-1, (prostory obytné, obchodní a lehkého průmyslu).

Pro brusku nejsou stanovena žádná omezení pro práci vzhledem k vnějším elektromagnetickým vlivům.

UPOZORNĚNÍ

Při použití brusky k jiným účelům nenese výrobce (dodavatel) odpovědnost za případně vzniklé škody, veškerá odpovědnost přechází na uživatele!

Bruska není určena pro broušení předmětů z barevných kovů, plastů, dřeva a podobných materiálů, které při broušení ulpívají na povrchu brusných kotoučů!

TECHNICKÉ PARAMETRY

Napájení	230 V
Frekvence	50 Hz
Výkon	1700 W
Průměr kotouče	200 mm
Rychlost otáček	2950 ot./min
Velikost kotouče	200 x 20 x 16 mm

BEZPEČNOSTNÍ POKYNY

1) Bezpečnost práce

- Provozovatel je povinen dodržovat při práci s bruskou obecně platné bezpečnostní předpisy ve smyslu § 133 Zákoníku práce.
- Provozovatel je povinen zajistit provádění pravidelné údržby.
- Provozovatel je povinen před uvedením brusky do provozu stanovit kompetence osob pro její používání a pravidelnou údržbu tak, aby byla zajištěna především bezpečnost osob a majetku.
- Provozovatel je povinen umístit na stěnu za bruskou, do zorného pole obsluhy brusky, bezpečnostní tabulku upozorňující na povinnost používat při práci na brusce ochranné brýle nebo ochranný obličejový štít.
- Provozovatel je povinen učinit taková opatření, aby brusku nemohla používat žádná neoprávněná osoba.
- Brusku je možné používat pouze k účelům, pro které je technicky způsobilá, v souladu s podmínkami stanovenými výrobcem a která svou konstrukcí, provedením a technickým stavem odpovídá předpisům k zajištění bezpečnosti.
- Obsluha je povinna používat při práci s bruskou osobní ochranné pomůcky jako je ochranná pokrývka hlavy, ochranné brýle nebo ochranný obličejový štít a u pracovního oděvu musí mít rukávy přiléhající k zápěstí, ani ostatní části pracovního oděvu nesmí být volné, aby nemohlo dojít k náhodnému zachycení brusným kotoučem, ze stejných důvodů je obsluze zakázáno používání přívěsných šperků a bižuterie.
- Samostatně mohou brusku obsluhovat jen pracovníci tělesně a duševně způsobilí, starší 18 ti let, prokazatelně zaškoleni pro její obsluhu a seznámeni s návodem k používání, který musí být uložen na obsluze přístupném místě.
- Obsluha je povinna provádět pravidelně vizuální kontrolu stavu brusky a zajistit její základní ošetření.

- Čištění, údržbu a opravy je možné provádět až po odpojení brusky od elektrické sítě, tj. vytažením vidlice pohyblivého přívodu ze sítěvé zásuvky.
- Zjistí-li obsluha závadu nebo poškození, které by mohlo ohrozit bezpečnost práce, které není schopna odstranit, nesmí brusku uvést do provozu, musí zajistit vypnutý stav a závadu ihned ohlásit provozovateli.
- Bezpečnostní značky, symboly a nápisy na brusce je nutné udržovat v čitelném stavu. Při jejich poškození nebo nečitelnosti, je provozovatel povinen obnovit jejich stav v souladu s původním provedením.
- Pokud není bruska z jakéhokoliv důvodu používána, musí být odpojena od elektrické sítě vytažením vidlice pohyblivého přívodu ze sítěvé zásuvky.

JE ZAKÁZÁNO

- Připojovat brusku na elektrickou síť, je-li demontováno nebo poškozeno některé ochranné zařízení, (kryt elektrického zařízení, bezpečnostní značení nebo bezpečnostní prvky na stroji)!
- Připojovat brusku na elektrickou síť pokud není vypínač brusky ve vypnuté poloze!
- Pracovat na brusce bez přiměřené ochrany zraku ochrannými brýlemi nebo obličejovým štítem!
- Pracovat na brusce se špatně seřizenými hradítky nebo podpěrami, (mezera mezi brusným kotoučem a hradítkem nesmí být větší než 5 mm a mezera mezi podpěrou a brusným kotoučem nesmí být větší než 3 mm!)
- Zapínat a používat brusku řádně nepřipevněnou k dostatečně pevné podložce (desce pracovního stolu, konzolce vetknuté do zdi apod.)!
- Používat brusné kotouče jiných rozměrů než je stanoveno výrobcem brusky.
- Chladit broušené předměty při broušení namáčením do hořlavých kapalin!
- Provádět jakékoliv zásahy do konstrukce brusky a do jejich elektrických obvodů!
- Provádět údržbu, čištění a opravy není-li zajištěn vypnutý stav stroje vytažením vidlice pohyblivého přívodu ze sítěvé zásuvky!
- Vytahovat vidlici pohyblivého přívodu ze sítěvé zásuvky tahem za vodič!
- Ponechávat zapnutou brusku bez dozoru, tzn. bez přítomnosti obsluhy!
- Seřizovat polohu hradítek u brusných kotoučů za chodu brusky!
- Skladovat v blízkosti brusky hořlavé, snadno zápalné předměty a hmoty!
- Odkládat broušené předměty, zahřáté broušením, na podložky z hořlavých materiálů!

2) Požární ochrana

- Při broušení odletují z pracovního prostoru brusky jiskry (drobné hořící částice oddělené od broušeného předmětu) proto je povinností obsluhy před zahájením práce s bruskou se přesvědčit, zda nejsou v její blízkosti hořlavé předměty.
- Po skončení práce s bruskou je povinností obsluhy se přesvědčit, zda nedošlo během práce k zahoření jakéhokoliv předmětu v jejím okolí.
- Bruska se nevybavuje hasícími přístroji, proto je uživatel povinen, zabezpečit objekt v němž je bruska instalována, vhodnými hasebními prostředky schváleného typu, v odpovídajícím množství, umístěnými na viditelném místě, chráněnými proti poškození a zneužití, s pravidelnými kontrolami a obsluha musí být seznámena s jejich používáním ve smyslu Zákona č. 133/1985 Sb., ve znění jeho změn a doplňků a ve smyslu souvisejících vyhlášek.
- Elektrické zařízení se nesmí hasit vodou! v objektu musí být hasicí přístroj práškový, sněhový nebo halonový a obsluha musí být seznámena s jejich používáním. Pokud bude u zařízení hasicí přístroj vodní nebo pěnový, lze jej při požáru použít až po vypnutí elektrického proudu!

3) Elektrické zařízení

- Bruska je elektrickým zařízením ochranné třídy I podle ČSN 33 0600 čl.3.2, tzn., že všechny neživé vodivé části jsou vzájemně vodivě spojeny a jsou spojeny s ochranným vodičem elektrické sítě, na kterou je bruska připojována.
- Zásuvka pro připojení brusky na elektrickou síť musí být provedena podle požadavků platných předpisů a technických norem, které se na dané zařízení vztahují, zejména ČSN 33 2130, část 2.3, ČSN 33 2180, část 6, ČSN 33 2000-4-41, ČSN 332000-5-51 kap. 512, ČSN 332000-5-54 kap. 543 a předpisů souvisejících.
- Práce na elektrickém zařízení ve smyslu ČSN 34 3100, mohou provádět pouze pracovníci s odpovídající elektrotechnickou kvalifikací ve smyslu Vyhlášky ČÚBP a ČBÚ č. 50/1978 Sb. a seznámení se strojem v potřebném rozsahu.
- Pro připojení brusky do síťové zásuvky nesmí být použito prodlužovacích pohyblivých přívodů a přívodní vodič, kterým je bruska opatřena, nesmí ležet na zemi!
- Provozovatel brusky je povinen zajistit, ve stanovených lhůtách, provádění pravidelných revizí elektrického zařízení, ve smyslu Vyhlášky ČÚBP č. 48/1982 Sb. § 6, Vyhlášky ČÚBP a ČBÚ č. 20/1979 § 4 odst. 4 a ČSN 33 1610 čl. 5.

4) Přehled možných ohrožení při práci s bruskou

Přes to, že je bruska jednoduché zařízení, vyrobené s respektováním požadavků technických předpisů v oblasti bezpečnosti, není možné technickým provedením tohoto výrobku vyloučit veškerá rizika, která mohou, zejména při neopatrném používání nastat.

Brusku je nutné používat s vědomím možnosti vzniku následujících ohrožení:

a) Mechanické ohrožení

- Nebezpečí poranění prstů, rukou, případně i nohou způsobené pádem tělesa brusky při jejím přemísťování, montáži nebo demontáži.
- Nebezpečí poranění prstů, rukou při dotyku s otáčejícím se brusným kotoučem, jako důsledek nepozornosti při práci.
- Nebezpečí poranění očí odlétávajícími částicemi od brusného kotouče brusky při nedodržení bezpečnostních požadavků na ochranu zraku.
- Nebezpečí poranění obsluhy, případně dalších osob, při roztržení brusného kotouče jako důsledek nedodržení pokynů.

b) Ohrožení teplem

- Nebezpečí popálení prstů, rukou při dotyku s broušeným předmětem, jako důsledek nepozornosti při práci.

c) Elektrické ohrožení

- Nebezpečí při přímém nebo nepřímém dotyku s částmi určenými pro vedení elektrického proudu (živé části), při odstranění krytů elektrických zařízení nebo při poškození izolačních částí pohyblivého přívodu.
- Nebezpečí úrazu elektrickým proudem způsobené poškozenými částmi elektrického zařízení.
- Nebezpečí úrazu elektrickým proudem při nedodržení pokynů pro připojení brusky na elektrickou síť.

d) Ohrožení požárem

- Nebezpečí vzniku požáru způsobené jiskrami odletujícími při broušení od brusného kotouče brusky.
- Nebezpečí vzniku požáru způsobené stykem broušeného předmětu, zahřátého broušením, s hořlavými materiály, hořlavými plyny nebo hořlavými kapalinami.

UVEDENÍ DO PROVOZU

1) Montáž

Bruska se umísťuje na dostatečně pevnou a tuhou podložku, kterou zpravidla bývá deska pracovního stolu nebo se připevňuje na konzolku vetknutou do zdi nebo připevněnou ke konstrukci objektu v němž je bruska instalována. Bruska se k podložce připevňuje pomocí čtyřech šroubů M6 nebo vrutů odpovídajícího průměru, zasunutých do otvorů v patkách tělesa brusky opatřených pryžovými vložkami. Ke šroubům použijte samosvorné matice nebo podložky zamezující samovolné povolování vlivem vibrací brusky.

Po připevnění brusky k podložce nainstalujte u obou brusných kotoučů kryty na ochranu očí, dodávaných jako příslušenství brusky. Povolte a vyšroubujte přední šroub pro seřizování polohy hradítka, mezi podložky na šroub nasadte držák krytu očí a šroub zašroubujte na původní místo. Kryt na ochranu očí nastavte tak, aby z pohledu obsluhy brusky, zakrýval celou pracovní plochu brusného kotouče a potom šroub dotáhněte. V blízkosti brusky musí být instalována třífázová síťová zásuvka odpovídající požadavkům, tak aby k ní dosáhl 2 m dlouhý pohyblivý přívod brusky.

POZOR

Před prvním uvedením brusky do provozu musí pracovník s odpovídající elektrotechnickou kvalifikací přikontrolovat, zda třífázová síťová zásuvka odpovídá požadavkům, jinak není možné zaručit bezpečnou funkci brusky!

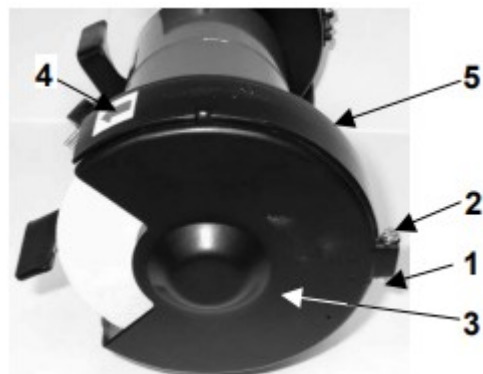
POUŽITÍM PRODLUŽOVACÍCH PŘÍVODŮ MŮŽE BÝT OVLIVNĚNA SPOLEHLIVÁ FUNKCE OCHRANY PROTI NEBEZPEČNÉMU DOTYKU!

Po montáži brusky připevněte na stěnu za bruskou, do zorného pole obsluhy brusky, bezpečnostní tabulku s příkazem používat ochranné prostředky zraku např. ochranné brýle nebo ochranný obličejový štít. Tato bezpečnostní tabulka není součástí dodávky výrobce brusky.

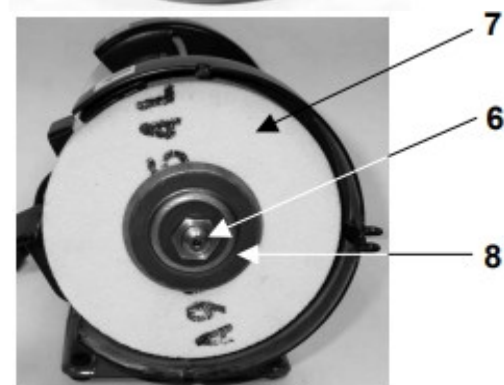
2) Seřizování a kontrola

Výrobce dodává brusku s namontovanými brusnými kotouči. Protože však není možné vyloučit poškození brusných kotoučů při dopravě a manipulaci s bruskou před její montáží, je nutné po instalaci brusky, před prvním spuštěním, provést kontrolu a seřízení podle následujících pokynů:

a) Povolte zajišťovací matici (1) upevňovacího šroubu (2) čelní části krytu brusného kotouče (3), šroub vyšroubujte a pootočte (5) čelní částí krytu (3) proti směru červené šipky (4) vyznačené na pevné části krytu (5) a čelní částí krytu sejměte.



b) Povolte matici (6) upínající brusný kotouč (7) na hřídeli, sejměte vnější upínací přírubu (8) s papírovou vložkou (9) a potom brusný kotouč sejměte. Pro vymezení rozdílných průměrů otvoru br. kotouče a hřídele je do br. kotouče vsunuto vymezovací pouzdro. Nezapomeňte použít při zpětné montáži!



c) Stejným postupem demontujte brusný kotouč na druhé straně brusky.

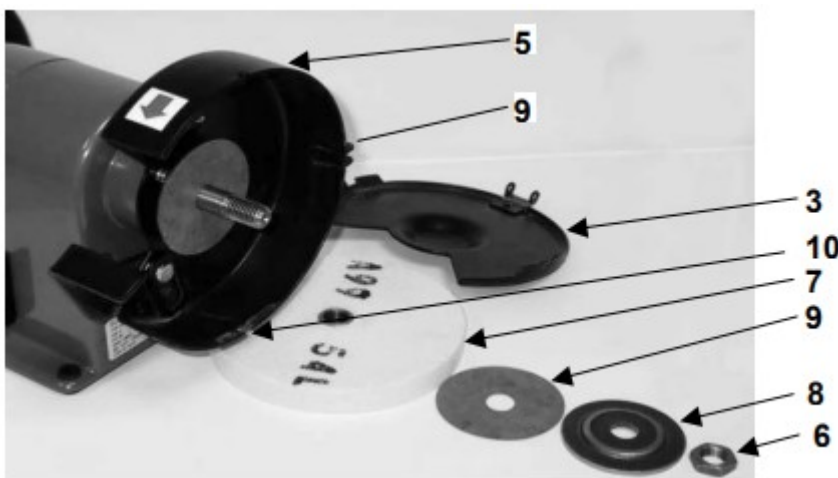
Upozornění: Na pravé straně hřídele brusky je závit s pravým chodem a na levé straně závit s levým chodem.

d) Prohlédněte oba brusné kotouče, zda na nich nejsou patrné známky mechanického poškození odštípnuté hrany nebo praskliny. Poklepem na kotouče dřevěnou nebo silonovou paličkou a poslechem zvuku zkontrolujte, zda na kotoučích nejsou skryté praskliny. Kotouč musí při poklepu vydávat čistý zvuk bez rezonancí. Pokud zjistíte vadu kotouče nahraďte jej novým, nepoškozeným.

e) Proveďte montáž brusných kotoučů a krytů podle výše uvedených pokynů v obráceném pořadí.

POZOR

V žádném případě nepoužívejte poškozené brusné kotouče, při vysoké obvodové rychlosti kotouče hrozí jeho roztržení a nebezpečí úrazu od odletujících částí!



Upozornění: v prostoru pozice „10“ je umístěn odsávací nástavec.

f) Při montáži brusného kotouče na hřídel brusky musí být mezi kotouč a upínací přírubu na obou stranách vložena poddajná papírová vložka (9), která musí mít nejméně stejný průměr jako je vnější průměr příruby!

g) Matice upevňující kotouče na hřídeli dotáhněte pomocí klíče. Orientací chodu závitů na hřídeli je dosaženo toho, že se matice při spuštění brusky nebudou povolovat.

h) Po namontování brusných kotoučů nasadte čelní kryt a zajistěte jej šroubem s maticí.

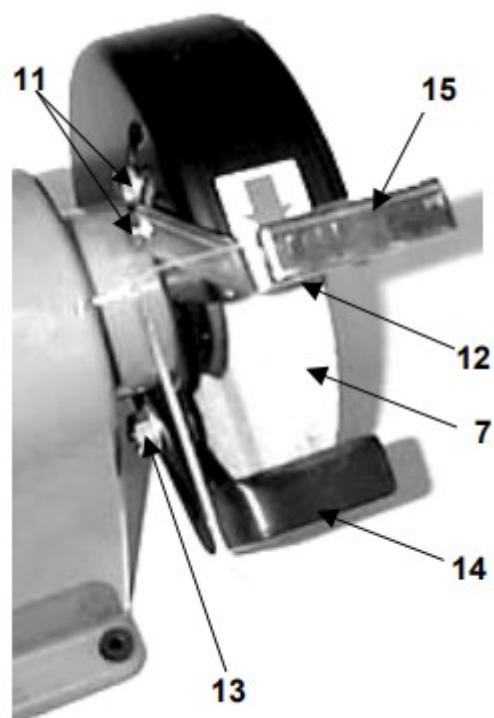
i) Povolte dva upevňovací šrouby hradítka (11) a nastavte mezeru mezi hradítky (12) a brusným kotoučem (7) na vzdálenost asi 1 mm. Kryt pro ochranu očí (15) připevněný předním šroubem hradítka nastavte tak, aby z pohledu obsluhy brusky zakrýval celou pracovní plochu brusného kotouče. Po nastavení mezery hradítka a polohy krytu ochrany očí oba šrouby dotáhněte.

j) Povolte upevňovací maticí (13) podpěry a nastavte mezeru mezi podpěrou (14) a brusným kotoučem (7) na vzdálenost asi 1 mm.

k) Proveďte nastavení mezer i u druhého kotouče brusky.

l) Ručně otočte kotouči a překontrolujte zda se nedotýkají hradítek nebo podpěr.

m) Dotáhněte všechny šroubové spoje na brusce.

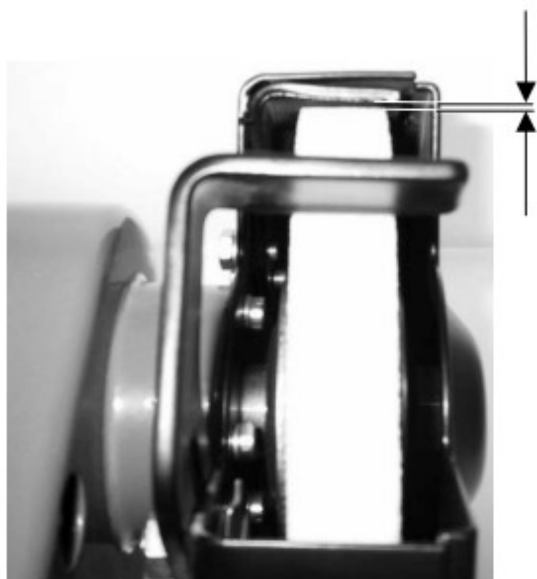


- n) Zkontrolujte se zda je vypínač brusky ve vypnuté poloze označené symbolem „O“.
- o) Zasuňte vidlici pohyblivého přívodu brusky do síťové zásuvky, přepnutím vypínače do polohy označené symbolem „I“ nebo „II“ spusťte brusku. Při přepínání z vyšších otáček na nižší dodržte na klidové poloze „O“ časovou prodlevu cca 5 sec.

POZOR

Před spuštěním brusky si nasadte ochranné brýle nebo ochranný obličejový štít!

- Nástrojem určeným pro orovnávaní brusných kotoučů proveďte orovnáání obou kotoučů.
- Překontrolujte, zda se po orovnáání kotoučů nezvětšila mezera mezi kotoučem a hradítky a kotoučem a podpěrami.



Mezera hradítek



Mezera podpěr

POZOR

Mezera mezi brusným kotoučem a hradítkem nesmí být větší než 5 mm a mezera mezi podpěrou a brusným kotoučem nesmí být větší než 3 mm!

Tím je bruska připravena k použití.

Bruska je určena pro krátkodobý chod, tzn., že může bez přerušení pracovat maximálně 30 minut!

Po uplynutí této doby je nutné brusku vypnout a nechat vychladnout. Doba chladnutí brusky je závislá na okolní teplotě a proudění vzduchu.

VÝSTRAHA

Při používání brusky je třeba dodržovat základní bezpečnostní opatření podle kapitoly 4 tohoto návodu za účelem omezení vzniku požáru, úrazu elektrickým proudem a zranění osob!

3) Odstavení z provozu

Při krátkodobém přerušení práce s bruskou vypněte brusku pomocí vypínače umístěného na její čelní straně.

Při dlouhodobém odstavení brusky z provozu vypněte brusku výše uvedeným postupem a vytáhněte vidlici pohyblivého přívodu ze síťové zásuvky. Vyčistěte celý povrch brusky.

ÚDRŽBA STROJE

POZOR

Všechny činnosti uvedené v této kapitole je nutné provádět až po odpojení brusky, od elektrické sítě vytažením vidlice pohyblivého přívodu ze sítěvé zásuvky!

1) Čištění a seřizování

Údržba brusky je velmi jednoduchá, spočívá v provedení následujících činností:

- Pravidelně čistěte povrch brusky od usazeného prachu a nečistot.
- Pravidelně čistěte kryty ochrany očí a kontrolujte jejich polohu, aby zakrývaly z pohledu obsluhy brusky celou pracovní plochu brusného kotouče.
- Udržujte pořádek a čistotu i v okolí pracovního prostoru brusky.
- Kontrolujte dotažení šroubových spojů krytů brusky a jejího upevnění k podložce.
- Kontrolujte a seřizujte mezeru mezi hradítky a pracovní plochou brusného kotouče vždy když tato mezera dosáhne, vlivem opotřebení brusného kotouče 5 mm.
- Kontrolujte a seřizujte mezeru mezi podpěrami a pracovní plochou brusného kotouče vždy když tato mezera dosáhne, vlivem opotřebení brusného kotouče 3 mm.
- Kontrolujte brusné kotouče a při zjištění nerovností na pracovní ploše kotouče nebo při zjištění zvýšených vibrací při chodu brusky proveďte orovnění brusného kotouče.

Při opotřebenování brusných kotoučů do té míry, že není možné mezery mezi podpěrami případně hradítky a pracovní plochou kotouče seřídít na požadovanou vzdálenost, je nutné brusné kotouče nahradit novými.

POZOR

Práce se špatně orovnanými brusnými kotouči způsobuje vibrace brusky, které mají za následek značné snížení životnosti ložisek rotoru elektromotoru!

Při výměně brusných kotoučů postupujte po demontáži krytu a opotřebeného kotouče vyčistěte vnitřní prostor krytu od usazeného prachu a nečistot. Nečistoty odstraňte mechanicky pomocí kartáče nebo tvrdého štětce.

POZOR

Pří čištění brusky je zakázáno používat tlakovou páru a tlakovou vodu a namáčet stroj tak, aby voda vnikla do jeho vnitřního prostoru s elektrickým zařízením!

Zvýšená hlučnost brusky je příznakem opotřebených ložisek elektromotoru. Při zjištění tohoto stavu vyměňte ložiska elektromotoru okamžitě za nové, dalším používáním brusky s poškozenými ložisky by mohlo způsobit vážné poškození motoru. Výměnu ložisek motoru svěřte odbornému servisu.

2) Mazání

Valivá ložiska hřídele rotoru elektromotoru jsou zakrytá a mají náplň plastického maziva.

Doplňování maziva je nutné provádět po 2000 provozních hodinách.

Před doplňováním maziva očistěte pomocí štětce a technického benzínu nebo petroleje staré mazivo a případné nečistoty. Po vyčištění a vysušení ložisek je namažte mazacím tukem určeným pro valivá ložiska např. NH 2. Mazacím tukem naplňte 1/3 obsahu prostoru uložení ložiska.

PORUCHY A ZÁVADY A ZPŮSOB JEJICH ODSTRANĚNÍ

POZOR

Veškeré opravy brusky je nutné provádět až po odpojení brusky, od elektrické sítě vytažením vidlice pohyblivého přívodu ze sítěvé zásuvky!

Upozornění: Ne všechny potíže vzniklé při používání brusky jsou způsobeny závadou na brusce. Před tím než začnete hledat poruchu na vlastní brusce zkontrolujte, zda není přerušena dodávka elektrické energie do síťové zásuvky.

PORUCHA	PŘÍČINA	ZPŮSOB ODSTRANĚNÍ
Po zapnutí vypínače se bruska nerozeběhne	1) přerušení dodávky elektrické energie 2) jističí prvek obvodu zásuvky do níž je bruska připojena vypnul 3) poškozený pohyblivý přívod brusky	1) přivolejte elektrikáře 2) zapněte jistič nebo vymňte pojistku v obvodu zásuvky 3) přivolejte elektrikáře
Po zapnutí vypínače se bruska nerozeběhne, motor „bručí“	1) porucha v obvodu fáze elektromotoru 2) vadné vinutí fáze elektromotoru	1) přivolejte elektrikáře 2) přivolejte elektrikáře
Po zapnutí vypínače se bruska nerozeběhne	porucha v obvodu vinutí elektromotoru	přivolejte elektrikáře
U brusky se po spuštění projevují zvýšené vibrace a hluchost	1) nerovnosti na povrchu brusných kotoučů 2) poškozený brusný kotouč 3) opotřebená nebo poškozená ložiska elektromotoru	1) orovnejte brusné kotouče 2) vyměňte za nový 3) vyměňte ložiska za nová případně po dohodě využijte služeb výrobce

BALENÍ A SKLADOVÁNÍ

Brusky jsou dodávány ve smontovaném stavu, včetně brusných kotoučů, v kartónovém obalu společně s návodem k používání.

Brusky je možné skladovat v původním obalu, v suché uzavřené místnosti. Při skladování většího počtu brusek je možné stavět brusky na sebe s ohledem na hmotnost vrstvy nad spodní vrstvou brusek.

MANIPULACE A DOPRAVA

Brusky je možné, vzhledem k jejich malým rozměrům a nízké hmotnosti, přemísťovat bez omezení ručně.

Doprava se provádí běžnými dopravními prostředky se stroji zajištěnými proti pohybu.

ZÁRUČNÍ PODMÍNKY

Dodavatel poskytuje záruční lhůtu na funkčnost stroje, který byl předmětem dodávky po dobu 24 měsíců po zakoupení stroje.

Záruka se vztahuje na všechny závady a poruchy vzniklé vinou vady materiálu.

Plnění záruky je podmíněno dodržováním návodu k používání, prováděním základní údržby bez jakýchkoliv zásahů do konstrukce výrobku. Závady na přístroji v záruční době odběratel neodstraňuje, oznámí je dodavateli, který zajistí v dohodnuté lhůtě jejich odstranění.

Záruka se nevztahuje na přirozené opotřebením součástí a na závady vzniklé mechanickým poškozením a neodbornou manipulací.

Dodavatel neručí za škody nebo poškození vzniklé při opravách, výměnách dílů apod., které nebyly provedeny podle pokynů uvedených v návodu k používání a v obecně platných bezpečnostních předpisech

Vytvořeno pro

