



**KRAFT&DELE  
STOLNÍ VRTAČKA  
KD502**



UŽIVATELSKÝ MANUÁL

## **UPOZORNĚNÍ**

Vzhledem k neustálému zlepšování výrobků, umístěné v návodu fotografie a obrázky jsou pouze ilustrativní a mohou se lišit od zakoupeného zboží. Tyto rozdíly nemohou být důvodem k reklamaci.

## **ÚČEL ZAŘÍZENÍ**

Elektrické nářadí spolu s příslušným pracovním nářadím je určeno pro vrtání do dřeva, kovu a plastů. Světlo elektrického nářadí je určeno k osvětlení přímého pracovního prostoru elektrického nářadí, není vhodné pro osvětlení místností v domácnosti.

Zařízení je určeno pro soukromé použití. Zařízení není určeno pro nepřetržité komerční použití.

Používání zařízení pro komerční účely ruší platnost záruky. Zařízení je určeno pro použití dospělými osobami. Děti a osoby, které nejsou obeznámeny s tímto návodem k obsluze, nesmí přístroj používat. Používání zařízení v dešti nebo ve vlhkém prostředí je zakázáno. Výrobce neručí za škody způsobené používáním zařízení v rozporu s jeho určením nebo nesprávnou obsluhou. Tento výrobek nesmí používat děti a osoby se sníženými fyzickými, smyslovými nebo duševními schopnostmi. Totéž platí pro nezkušené osoby, pokud nejsou pod dohledem odborníka odpovědného za bezpečnost. Zajistěte, aby si děti s tímto elektrickým nářadím nehrály. Zařízení je určeno pro domácí práce. Není vhodný pro trvalé komerční použití. Zařízení je určeno pro použití dospělými osobami. Jakékoli jiné použití, než je popsáno v tomto návodu, je v rozporu s určeným použitím zařízení. Uživatel/majitel, nikoli výrobce, je odpovědný za jakékoli škody nebo zranění vyplývající z nesprávného použití nebo změn konstrukce zařízení.

## **UPOZORNĚNÍ**

Pro svou vlastní bezpečnost si před použitím zařízení přečtěte tento návod a všeobecné bezpečnostní pokyny. Všechny komponenty fungující na bázi elektřiny by měly odpovídat tomuto návodu. Výrobce si vyhrazuje právo produkt kdykoli bez předchozího upozornění upravit za účelem přizpůsobení právním předpisům, normám, směrnicím nebo z konstrukčních či obchodních důvodů.

Zařízení smí být opravováno a udržováno pouze na autorizovaném místě.

## **VAROVÁNÍ**

Z bezpečnostních důvodů nemohou zařízení používat děti a mladiství do 18 let a osoby pod vlivem alkoholu, drog nebo jiných omamných látek.

Osoby, které nečetly tuto uživatelskou příručku, by si ji měly před použitím pečlivě přečíst při prvním zapnutí zařízení.

## **BEZPEČNOSTNÍ PRAVIDLA**

Tato část obsahuje základní bezpečnostní předpisy při práci s vrtáky.

Před zahájením práce si pozorně přečtěte návod k vrtačce. Uchovejte jej pro pozdější použití.

Výrobce neručí za škody vzniklé nedodržením těchto pokynů.

Největší nebezpečí hrozí při provádění následujících zakázaných činností:

- Použití vrtačky dětmi a osobami s omezenými manuálními, fyzickými a duševními schopnostmi.
- Používání vrtačky pod vlivem alkoholu, drog nebo jiných omamných látek.
- Používání vrtačky k jiným účelům, než které jsou popsány v uživatelské příručce; pracovat, když jsou v blízkosti další lidé, zejména děti nebo zvířata.
- Použití vrtačky osobami, které nejsou obeznámeny s návodem k obsluze.
- Použití vrtačky s poškozenými nástroji atd.

## OBEČNÉ MYŠLENKY

### 1) TÝKAJÍCÍ SE EMISE VIBRACÍ

Hodnota emisí vibrací se může během používání nástroje měnit v závislosti na prováděné práci. Opatření na ochranu uživatele by měla být založena na dávkování provozní doby nástroje (je třeba vzít v úvahu celý pracovní cyklus, včetně doby, po kterou je zařízení v chodu naprázdno).

### 2) TÝKAJÍCÍ SE HLADINY HLUKU

Hladina hluku vydávaná pilou při volnoběhu při jakékoli rychlosti otáčení je nižší než přípustná hladina stanovená polskými předpisy, a je proto bezpečnou hladinou hluku. Uvedená hodnota vibrací byla naměřena podle standardizovaných postupů a může se lišit v závislosti na způsobu použití elektrického nářadí. Ve výjimečných případech může překročit danou hodnotu. Pamatujte, že vystavení hluku může způsobit ztrátu sluchu nebo ztrátu sluchu.

### 3) TÝKAJÍCÍ SE ELEKTRICKÉ BEZPEČNOSTI

- Zástrčky elektrického nářadí musí pasovat do zásuvek. Nikdy byste neměli zástrčku žádným způsobem upravovat. Nepoužívejte žádné prodlužovací kabely s elektrickým nářadím, které má ochranný zemnicí vodič. Žádné úpravy zástrček a zásuvek nesnižují riziko úrazu elektrickým proudem.
- Nedotýkejte se uzemněných povrchů, jako jsou potrubí, ohřívače, radiátory ústředního topení a chladničky. Pokud se dotknete uzemněných částí, zvyšuje se riziko úrazu elektrickým proudem elektrický proud.
- Nevystavujte elektrické nářadí dešti nebo vlhkému prostředí. Pokud se do elektrického nářadí dostane voda, zvyšuje se riziko úrazu elektrickým proudem.
- Nezatěžujte přípojovací kabely. Nikdy nepoužívejte napájecí kabel k přenášení nebo tahání elektrického nářadí nebo k vytahování zástrčky ze zásuvky. Udržujte napájecí kabel mimo zdroje tepla, oleje, ostrých hran nebo pohyblivých částí. Poškozené nebo zapletené propojovací kabely zvyšují riziko úrazu elektrickým proudem.
- Pokud je elektrické nářadí používáno venku, propojovací kabely by měly být prodlouženy prodlužovacími kabely určenými pro venkovní použití. Použití prodlužovacího kabelu určeného pro venkovní použití snižuje riziko úrazu elektrickým proudem.
- Pokud je použití elektrického nářadí ve vlhkém prostředí nevyhnutelné, měly by být jako ochrana proti napájecímu napětí použity proudové chrániče (RCD).
  - Použití proudových chráničů snižuje riziko úrazu elektrickým proudem.

### 4) TÝKAJÍCÍ SE POZICE

- Pracovní místo by mělo být udržováno v čistotě. Ujistěte se, že je dobře osvětlená.
  - Nedostatečné osvětlení nebo nepořádek na pracovišti mohou způsobit nehody.
- Neprovazujte zařízení ve výbušném prostředí nebo v hořlavém prostředí kapaliny, plyny nebo prach. Při použití elektrického nářadí vznikají jiskry, které mohou způsobit vznícení hořlavých látek. Jiné osoby na místa, kde se používá elektrické nářadí.
- Udržujte děti mimo dosah a Rozptylování uživatele při práci se zařízením může vést ke ztrátě kontroly nad nářadím a ke zranění osob.

### 5) TÝKAJÍCÍ SE OSOBNÍ ZABEZPEČENÍ

- Buďte předvídaví, sledujte, co děláte, a při používání elektrického nářadí používejte zdravý rozum. Nepoužívejte elektrické nářadí, pokud jste unavení nebo pod vlivem drog, alkoholu nebo léků. Chvilka nepozornosti při práci s elektrickým nářadím může způsobit vážné zranění.
- Musí být nošeny ochranné pomůcky. Vždy používejte ochranné brýle. Používání ochranných pomůcek, jako je protiprachová maska, neklouzavá obuv, helma nebo ochrana sluchu ve vhodných podmínkách, snižuje riziko vzniku poškození.
- Zabraňte neúmyslnému spuštění. Před připojením k napájení a/nebo předtím připojení akumulátoru a před zvednutím nebo přemístěním nářadí se ujistěte, že je vypínač elektrického nářadí v poloze vypnuto.
  - Přenášení elektrického nářadí s prstem na vypínači nebo připojení elektrického nářadí k elektrické síti napájení, když je vypínač zapnutý, může způsobit nehodu.

- Před použitím elektrického nářadí vyjměte všechny klíče. Ponechání klíče v rotující části elektrického nářadí může způsobit zranění.
- Při práci s přístrojem se vyhněte nepřírozeným polohám. Obsazeno provozovatelem zařízení, držení těla při práci by mělo být stabilní a vyvážené. Správná pracovní poloha zajišťuje lepší kontrolu nad elektrickým nářadím v neočekávaných situacích.
- Oblečte se prosím vhodně. Nenoste volné oblečení nebo šperky. Musí být zachována udržujte vlasy, oblečení a rukavice mimo dosah pohyblivých částí.
  - Volné oblečení, šperky nebo dlouhé vlasy mohou být zachyceny pohyblivými částmi.
- Pokud jsou zařízení určena k připojení externího odsávání a pohlcovače prachu, ujistěte se, že jsou správně připojena a používána.
  - Použití pohlcovačů prachu může snížit nebezpečí související s prachem.

## 6) TÝKAJÍCÍ SE SPRÁVNÉHO FUNGOVÁNÍ

- Nezapínejte zařízení, pokud jej nebudete používat. Po dokončení práce nebo při výměně pracovních nástrojů se ujistěte, že nedošlo k náhodnému stisknutí hlavního vypínače.
  - Náhodná aktivace zařízení může způsobit nehodu.
- Nepřetěžujte zařízení. V případě potřeby použijte jiné zařízení s vyšším výkonem. Používejte pouze nepoškozená zařízení, zejména ta s funkčním vypínačem, jejichž nesprávná obsluha může vést k nekontrolované aktivaci zařízení. Náhodné zapnutí zařízení může způsobit nehodu.
- Zařízení pravidelně čistěte a kontrolujte jeho technický stav. Před použitím zařízení zkontrolujte, zda pohyblivé části fungují hladce a nejsou zablokované.
  - Použití vadných zařízení může vést ke zdraví nebezpečným situacím.
- V případě potřeby zařízení zkontrolujte a poškozené díly nechte opravit, nejlépe v autorizovaném servisu.
  - Vlastní oprava zařízení může vést ke zdraví nebezpečným situacím.
- Před seřizováním přístroje, výměnou pracovního nářadí nebo po ukončení používání nářadí vytáhněte zástrčku z elektrické zásuvky.
  - Toto opatření zabraňuje neúmyslnému spuštění elektrického nářadí.
- Při přenášení elektrického nářadí nejprve vytáhněte zástrčku ze zásuvky. K přenášení zařízení slouží rukojeť.
  - Nepřenášejte zařízení držením za napájecí kabel.
- V případě poruchy zařízení okamžitě vypněte elektrické nářadí a vytáhněte zástrčku ze zásuvky. Poté zkontrolujte příčinu poruchy a v případě potřeby vraťte zařízení do autorizovaného servisního střediska. Vlastní oprava elektrického nářadí může způsobit jeho poškození nebo vznik nebezpečné situace.
- Jev zpětného rázu:
  - Jedná se o náhlu, nekontrolovanou reakci zařízení na zaseknutí nebo zablokování pracovního nástroje. Zaseknutí nebo zablokování vede k náhlému zastavení otáčení nástroj, což způsobí prudké trhnutí zařízení. Fenomén zpětného rázu je výsledkem nesprávného nebo nesprávného použití zařízení nedodržení bezpečnostních postupů uvedených v návodu k obsluze zařízení.
- Metody prevence zpětného rázu:
  - Zařízení by mělo být drženo pevně a bezpečně a umístění rukou a těla by mělo zabránit zpětnému rázu nebo tento jev zmírnit, pokud k němu dojde. Udržujte ruce mimo dosah rotujících pracovních nástrojů.
- Abyste předešli nebezpečným situacím, přepravujte elektrické nářadí v původním obalu.

## 7) TÝKAJÍCÍ SE POUŽÍVÁNÍ ZAŘÍZENÍ

- a) Při práci v blízkosti elektroinstalačních kabelů skrytých v konstrukčních prvcích hrozí, že pracovní nástroj může poškodit neviditelné kabely. Proto držte elektrické nářadí pouze za ruku izolované povrchy rukojetí. V takových situacích by měly být použity komerčně dostupné senzory pro lokalizaci skrytých elektrických vedení. Kontakt s elektrickým

kabelem může přenést napětí na kovové části elektrického nářadí, což může způsobit úraz elektrickým proudem.

- Při práci v blízkosti vodovodního potrubí skrytého v konstrukčních prvcích existuje nebezpečí, že pracovní nástroj poškodí neviditelné potrubí, což může mít za následek poškození v důsledku zaplavení místností. V takových situacích by měly být použity komerčně dostupné senzory pro lokalizaci skrytých kabelů nebo potrubí.
- Pokud je pracovní nástroj zablokovaný, okamžitě zařízení vypněte.
- Při zablokování nástroje dochází k jevu zpětného rázu, který vede k náhlému trhnutí nástrojem a další nekontrolované reakci.
- K zablokování nástroje dochází při přetížení použitého zařízení nebo při deformaci pracovního nástroje, např.
- Obrobek by měl být namontován tak, aby se během práce nemohl náhodně pohnout. Malé předměty lze upevnit do různých typů držáků, například do svěráku. Pevné upevnění zpracovávaného materiálu minimalizuje riziko nebezpečných situací.

#### 8) TÝKAJÍCÍ SE BEZPEČNOSTI PRÁCE S VRTAČKOU

- Součástí dodávky elektrického nářadí je výstražný štítek týkající se laserového paprsku.
- Pokud výstražný štítek není napsán v polštině, doporučuje se před uvedením zařízení do provozu na něj nalepit dodaný štítek v polštině.
- Ujistěte se, že výstražné štítky na elektrickém nářadí jsou čitelné. Elektrické nářadí namontujte na stabilní, rovný a vodorovný povrch. Elektrické nářadí se může pohybovat nebo se kývat, pracovní nástroj nelze vést rovnoměrně a spolehlivě.
- Pracovní plocha musí být udržována v čistotě. Ostré piliny a jiné předměty mohou způsobit zranění. Zvláště nebezpečné jsou směsi materiálů. Prach z lehkých kovů se může stát zdrojem vznícení – způsobit požár nebo výbuch. Před zahájením práce nastavte vhodnou rychlost. Rychlost otáčení musí být přizpůsobena průměru vrtaného otvoru a druhu zpracovávaného materiálu. Nesprávně nastavená rychlost otáčení může vést k uvíznutí pracovního nástroje ve zpracovávaném materiálu.
- Elektrické nářadí by mělo být spuštěno před položením pracovního nástroje na zpracovávaný materiál. Jinak hrozí, že pracovní nástroj selže, vrták se zasekne v obrobku a obrobek bude vyhozen. To může způsobit zranění.
- Udržujte ruce v bezpečné vzdálenosti od pracovního dosahu elektrického nářadí, když je zapnuté. Kontakt s pracovním nástrojem může způsobit zranění.
- Za žádných okolností neodstraňujte třísky z oblasti obrábění, když je elektrické nářadí v chodu. Před vypnutím elektrického nářadí vždy vraťte pohonnou jednotku do výchozí polohy.
- Neodstraňujte piliny holýma rukama. Nebezpečí poranění hrozí zejména horkými a ostrými kovovými pilinami. Příliš dlouhé piliny by se měly rozbít přerušením procesu vrtání krátkým otočením knoflíku zpět. Dlouhé piliny mohou způsobit zranění.
- Rukojeti musí být vždy suché, čisté a zbavené oleje nebo mastnoty. Mastné a zaolejované rukojeti jsou kluzké a způsobují ztrátu kontroly nad nářadím.
- K zajištění obrobku použijte upínací zařízení, rychloupínací sklíčidlo nebo strojní svěrák (příslušenství). Neobrábějte díly, které jsou příliš malé na to, aby mohly být upevněny na místě. Držení obrobku rukou nemůže dostatečně zabránit jeho otáčení, což může mít za následek zranění.
- Pokud dojde k zaseknutí pracovního nástroje, okamžitě jej vypněte.
- Elektrické nářadí se může zaseknout, když:
  - je elektrické nářadí přetížené nebo
  - když se naklání ve zpracovávaném materiálu.
- Po ukončení práce se pracovního nástroje nedotýkejte, dokud nevychladne. Pracovní nástroj se během provozu zahřívá na velmi vysoké teploty.

- Kabel by měl být pravidelně kontrolován a pokud je poškozen, měl by být opraven v autorizovaném servisu elektrického nářadí. Poškozené prodlužovací kabely je třeba vyměnit za nové. Jedině tak zajistíte bezpečnost elektrického nářadí.
- Pokud elektrické nářadí nepoužíváte, uložte jej na bezpečném místě. Místo uskladnění musí být suché a uzamčené. Jedině tak zajistíte, že se elektrické nářadí nepoškodí nebo se nedostane do rukou nezkušených osob.
- Nemiřte laserovým paprskem na lidi nebo zvířata a sami se do paprsku nedívejte. Toto elektrické nářadí vyzařuje laserové záření třídy 2 v souladu s EN 60825-1. Tímto způsobem můžete někoho oslepit.
- Nenahrazujte vestavěný laser jiným typem laseru. Laser, který není kompatibilní s tímto elektrickým nářadím, může představovat riziko pro osoby.
- Nenechávejte nářadí bez dozoru, dokud se úplně nezastaví. Pracovní nástroje pohybující se setrvačností mohou způsobit zranění.
- Nepoužívejte elektrické nářadí s poškozeným kabelem. Nedotýkejte se poškozeného kabelu; Pokud se kabel během provozu poškodí, vytáhněte zástrčku ze zásuvky. Poškozené vodiče zvyšují riziko úrazu elektrickým proudem.

#### 9) TÝKAJÍCÍ SE MANIPULACE S BATERIE

- Vždy pamatujte, že baterie by měly být instalovány podle vyznačené polaritě (+ a) na baterii.
- Nezkratujte baterie.
- Nenabíjejte baterie na jedno použití.
- Baterii zcela nevybíjejte!
- Nekombinujte staré a nové baterie nebo baterie jiného typu nebo od jiných výrobců! Baterie z jedné sady by měly být vyměněny současně.
- Použité baterie ihned vyjměte z přístroje a zlikvidujte je vhodným způsobem! Baterie nevyhazujte do domovního odpadu. V souladu se směrnicí 2006/66/ES musí být poškozené nebo použité baterie recyklovány. Vraťte baterie a/nebo zařízení prostřednictvím dostupných skládek. Informace o možnostech likvidace poskytnete obecní nebo městský úřad.
- Nezahřívejte baterie!
- Neprovádějte svářečské nebo pájecí práce přímo v blízkosti baterií!
- Nerozebírejte baterie!
- Nedeformujte baterie!
- Nevhazujte baterie do ohně!
- Uchovávejte baterie mimo dosah dětí.
- Nedovolte dětem vyměňovat baterie bez dozoru dospělé osoby!
- Neskladujte baterie v blízkosti ohně, kamen nebo jiných zdrojů tepla. Nevystavujte baterie přímému slunci a neskladujte je v autech za horkého počasí.
- Nepoužité baterie skladujte v původním obalu, mimo dosah kovových předmětů. Vybalené baterie by se neměly míchat nebo ukládat do nepořádku! Mohlo by dojít ke zkratování baterie a následnému poškození, popálení nebo úplnému požáru.
- Vyjměte baterie z přístroje, pokud jej nebudete delší dobu používat, s výjimkou nouzových případů!
- NIKDY se nedotýkejte baterií, do kterých byl rozlit elektrolyt, bez použití vhodné ochrany. Pokud se pokožka dostane do kontaktu s elektrolytem, je třeba místo okamžitě opláchnout pod tekoucí vodou. Absolutně zabraňte vniknutí elektrolytu do úst nebo očí. V opačném případě okamžitě vyhledejte lékaře.
- Před instalací baterií by měly být vyčištěny kontakty baterií a kontakty počítačidla v zařízení.

#### 10) JINÁ NEBEZPEČÍ

I když je elektrické nářadí provozováno v souladu s pokyny, vždy existuje riziko nebezpečí.

Elektrické nářadí může v závislosti na konstrukci a způsobu výroby vznikají následující hrozby:

- Poškození plic, pokud nenosíte vhodnou protiprachovou masku.
- Poškození sluchu, pokud se nepoužívá vhodná ochrana sluchu.

- Negativní dopad na zdraví v důsledku vibrací v pažích a rukou při dlouhodobém nebo nevhodném používání zařízení a bez kontroly.

#### **UPOZORNĚNÍ**

Elektrické zařízení během provozu vytváří elektromagnetické pole, které může za určitých okolností narušit funkčnost aktivních nebo pasivních lékařských implantátů. Ke snížení rizika vážného nebo smrtelného zranění se doporučuje, aby se lidé s lékařskými implantáty před použitím stroje poradili se svým lékařem a výrobcem svého lékařského implantátu.

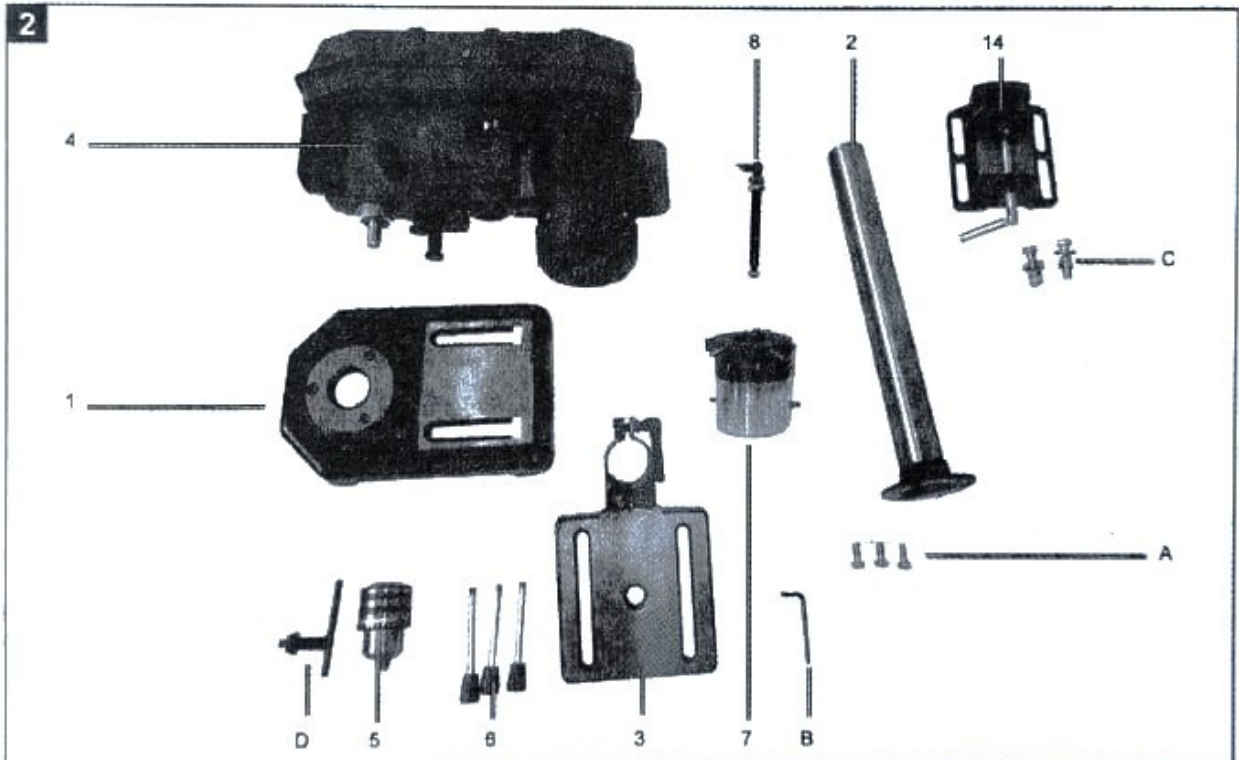
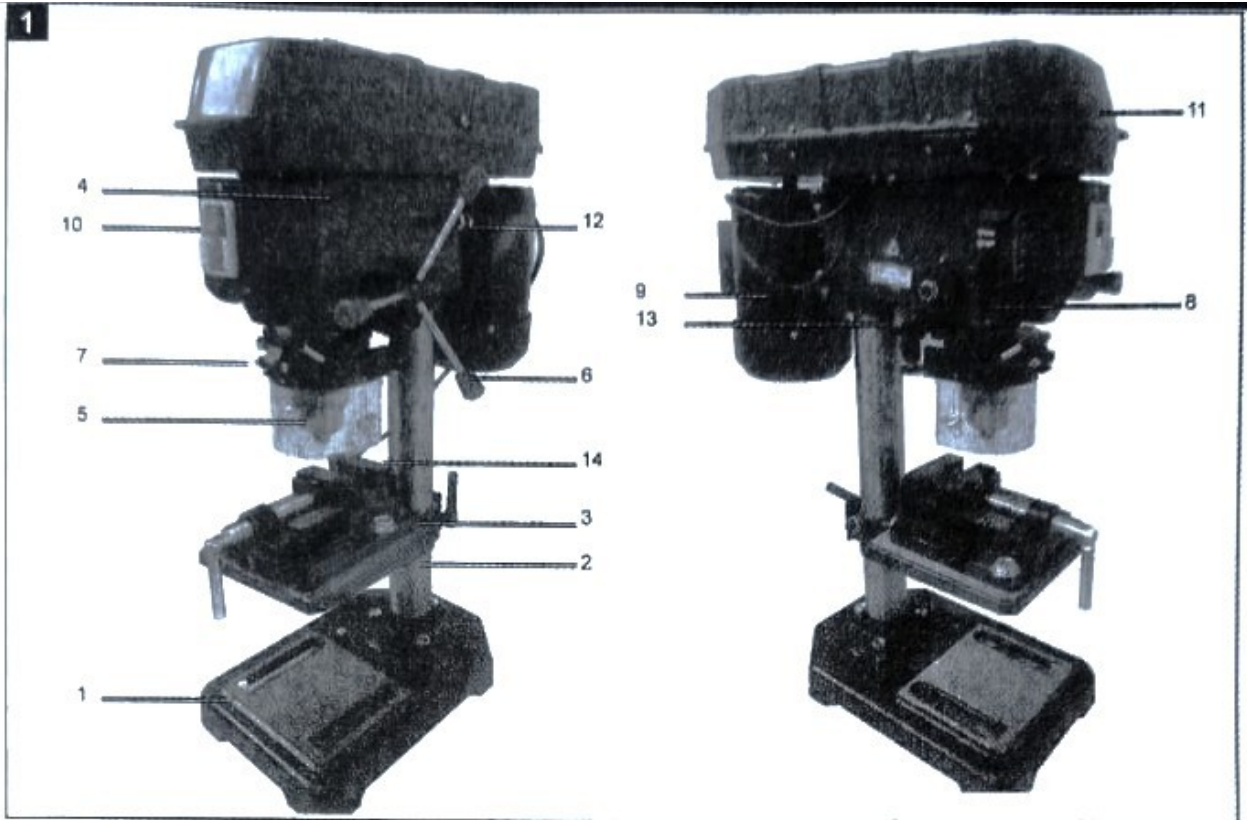
#### 11) ZBYTKOVÁ RIZIKA

- Stroj byl zkonstruován v souladu s nejnovějším stavem technologie a uznávanými bezpečnostními předpisy. Během práce však mohou vzniknout určitá zbytková rizika.
- Ohrožení zdraví elektrickým proudem při použití nesprávných elektrických připojovacích kabelů.
- Kromě toho mohou přes všechny podniknuté kroky vzniknout skrytá zbytková rizika. Zbytková rizika lze minimalizovat dodržením části „Poznámky bezpečnost“ a „Použití k určenému účelu“ a také celý návod k obsluze.
- Zabraňte náhodnému spuštění stroje: stiskněte tlačítko při zasouvání zástrčky do zásuvky akční člen nelze stisknout.
- Použijte nástroj doporučený v tomto návodu. To zajistí optimální výkon stroje.
- Když je stroj v chodu, držte ruce mimo pracovní oblast.
- Před prováděním jakýchkoli seřizovacích nebo údržbářských prací vypněte zařízení a vytáhněte síťovou zástrčku.

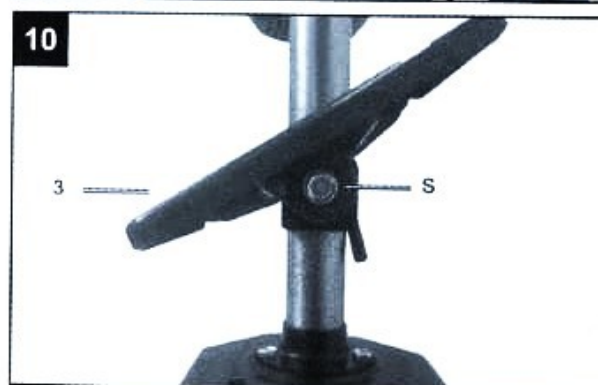
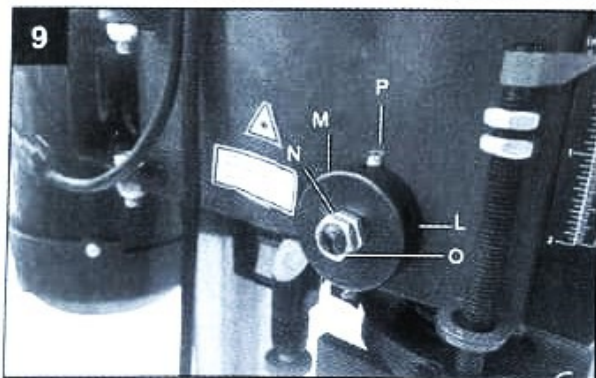
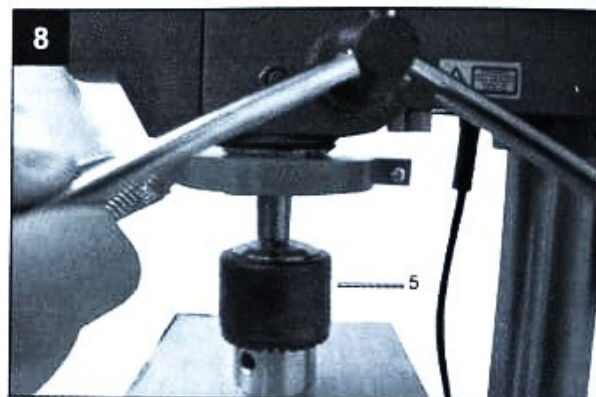
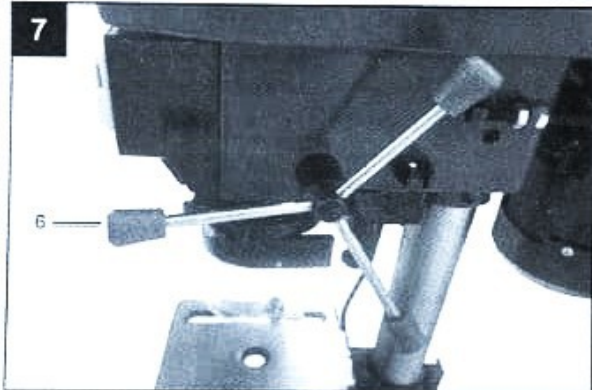
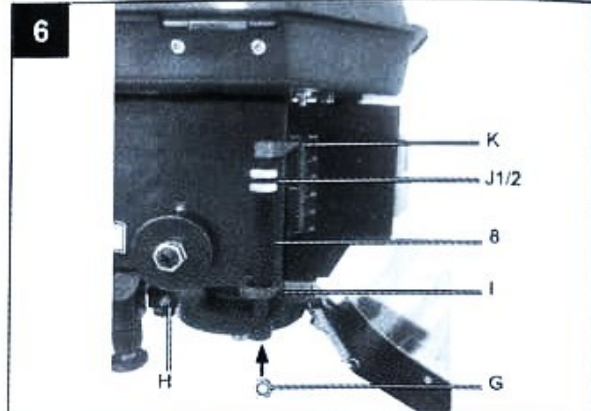
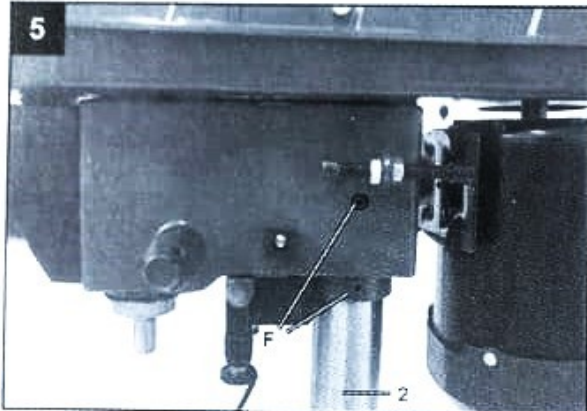
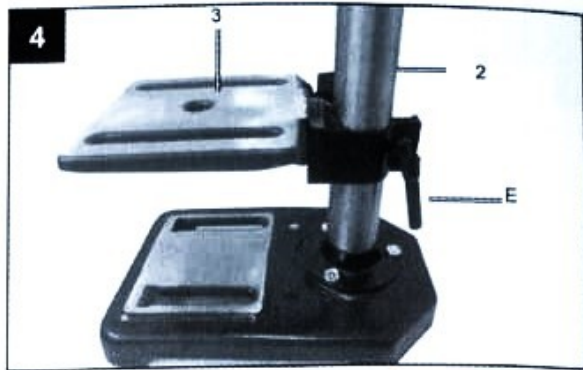
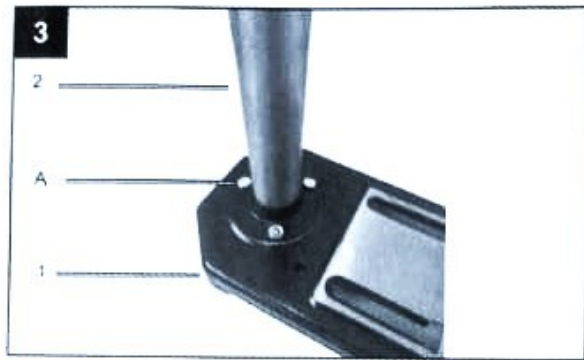
#### TECHNICKÉ PARAMETRY

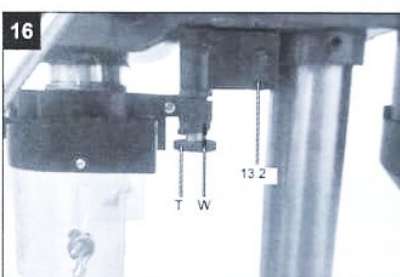
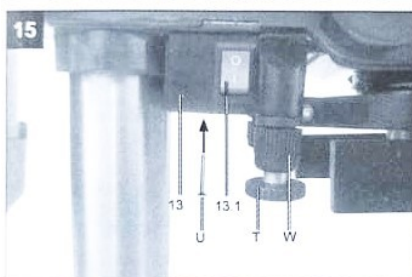
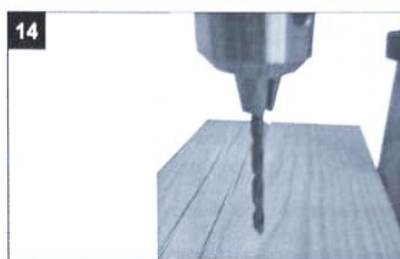
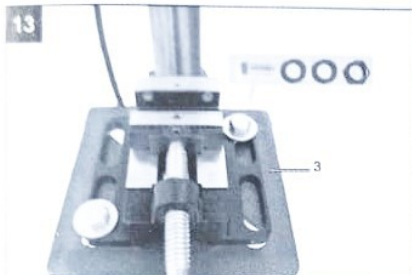
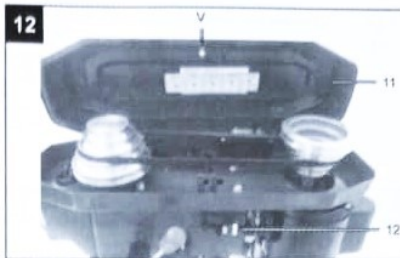
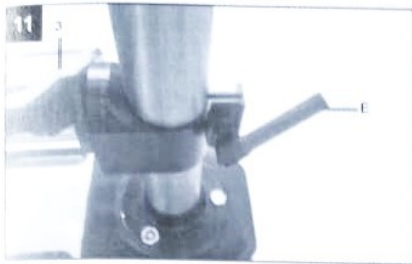
Napětí/frekvence	230 V / 50 Hz
Maximální výkon	1850 W
5ti stupňová rychlost	600 – 2650 ot./min
Vrtací sklíčidlo	Ø 13mm - B16
Podporované velikosti vrtáků	3 – 16 mm
Rozměry vrtacího stolu	160 x 160 mm
Rozměr základny	280 x 185 mm
Hladina akustického tlaku LpA	71 dB(A)
Hladina akustického výkonu LwA	83,8 dB(A)
Průměr sloupku	46 mm
Vlnová délka laseru	590 mm
Vzdálenost vřetena od sloupu	104 mm
Váha	13,5 kg

# POPIS ZAŘÍZENÍ









1	Základní deska	D	Klíč sklíčidla
2	Vrtací sloupec	E	Zámek stolu
3	Vrtací stůl	F	Imbusový šroub
4	Hlava stroje	G	Montážní matice hloubkoměru
5	Sklíčidlo	H	Šroub s křížovou drážkou krytu vrtacího sklíčidla
6	Klika	I	Otvor pouzdra hloubkoměru
7	Kryt vrtacího sklíčidla	J	Matice dorazu hloubky
8	Hloubkový doraz	K	Ukazatel hloubkoměru
9	Motor	L	Drážka
10	Vypínač	M	Krytka
11	Kryt hnacího řemene	N	Vnitřní matice
12	Matice pro napínání řemene	O	Vnější matice
13	Laserový modul	P	Rozbočovač
13.1	Vypínač laseru	S	Zámek stolu
13.2	Kryt prostoru pro baterie	T	Laserový nastavovací šroub
14	Svěrák	U	Laserový šroub se zápusťnou hlavou
A	Šestihranné šrouby	V	Šroub krytu hnacího řemene
B	4 mm imbusový klíč	W	Laserová montážní matice
C	Montážní šrouby svěráku		

## PŘED ZAČÁTKEM POUŽÍVÁNÍ

- Otevřete obal a poté zařízení vyjměte.
- Odstraňte ochrannou fólii a přepravní pojistky (pokud existují).
- Zkontrolujte, zda balení obsahuje odnímatelné části a klíče.
- Zkontrolujte, zda nedošlo k poškození zařízení a příslušenství během přepravy.
- Ušchovejte obal.

### **UPOZORNĚNÍ**

Zařízení a obal nejsou na hraní! Uchovávejte mimo dosah dětí, nebezpečí spolknutí nebo udušení.

Před dalším používáním elektrického nářadí pečlivě zkontrolujte ovládací a bezpečnostní systémy nebo lehce poškozené díly, zda fungují správně a podle určení. Zkontrolujte, zda pohyblivé části správně fungují, nevážnou a zkontrolujte, zda nejsou některé části poškozené. Všechny díly musí být správně namontovány a splňovat všechny podmínky nutné pro bezchybný provoz. Poškozené řídicí a bezpečnostní systémy a poškozené díly musí opravit nebo vyměnit autorizované servisní středisko.

## INSTALACE

### 1) STROJNÍ SLOUP A NOHA (obr. 3)

1. Položte nohu stroje (1) na podlahu nebo pracovní stůl.
2. Umístěte sloupek (2) na základní desku tak, aby se otvory ve sloupku (2) srovnaly s otvory v základní desce (1).
3. Nainstalujte šestihranné šrouby (A), které připevní sestavu sloupku k základní desce i utáhněte je šestihranným klíčem.

### 2) TABULKA A SLOUPEK (obr. 4)

1. Nasuňte vrtací stůl (3) na sloupek (2). Umístěte stůl přímo nad základní desku.
2. Nainstalujte zámek stolu (E) z levé strany do jednotky stolu a utáhněte.

### 3) STROJNÍ HLAVA A SLOUP (obr. 5)

1. Umístěte hlavu stroje (4) na sloupek (2).
2. Vyrovnajte vrtací vřeteno se stolem a základní deskou a utáhněte 2 imbusové šrouby (F).

### 4) KRYT VRTACÍHO SKLÍČIDLA S HLOUBKOVÝM DORAZEM (obr. 6)

1. Nasaďte kryt sklíčidla (7) na trubku vřetena a utáhněte šroub s drážkou (H).
2. Sklopte zpět kryt vrtacího sklíčidla (7).
3. Odstraňte matici (G) z hloubkového dorazu (8).
4. Protáhněte hloubkoměr otvorem (1) v hlavě stroje (4).
5. Nainstalujte tyč hloubkového dorazu (8) s maticí (G) do otvoru v krytu vrtacího sklíčidla (7).
6. Otočte ukazatel na hloubkoměru (8) na stupnici na hlavě stroje (4). K omezení hloubky se používají matice (J).

### 5) INSTALACE DRŽÁKŮ NA KLIKU VERTIKÁLNÍHO POHONU (obr. 7)

1. Našroubujte rukojeti (6) do závitů náboje vřetena.

### 6) INSTALACE SKLÍČIDLA VRTAČKY (obr. 8)

1. Vyčistěte kónický otvor ve sklíčidle vrtačky (5) a kužel vřetena čistým hadříkem. Ujistěte se, že na povrchu neulpívají žádné částice nečistot. I sebemenší nečistota na jednom z povrchů způsobí, že sklíčidlo nebude správně připevněno. To může mít za následek házení vrtáku. V případě výrazného znečištění kuželový otvor ve sklíčidle vrtačky, použijte čistící roztok na čistý hadřík.

2. Nasuňte sklíčidlo na čelo vřetena co nejdále.
3. Potom otočte vnějším kroužkem sklíčidla vrtačky ve směru hodinových ručiček (při pohledu shora) a otevřete čelisti sklíčidla.
4. Položte kus dřeva na stůl stroje a spusťte vřeteno na kus dřeva. Zmáčkněte pevně, aby rukojeť pevně seděla.

#### 7) INSTALACE LASEROVÉHO MODULU (obr. 15, 16)

1. Zajistěte laserový modul (13) k hlavě stroje (4) pomocí šroubu se zápusťnou hlavou (U), jak je znázorněno na výkresech. Ujistěte se, že plastový kolík laserového modulu je v otvoru bez závitů.

#### 8) INSTALACE STOLNÍ VRTAČKY NA PRACOVNÍ STŮL

Pro vlastní bezpečnost se doporučuje přišroubovat jej na pracovní stůl nebo podobné místo.

#### **UPOZORNĚNÍ**

Všechna požadovaná počáteční nastavení pro správnou funkci vrtačky byla provedena ve výrobě. Prosím, nic neupravujte. Běžné opotřebení a používání nástroje může vyžadovat následné úpravy.

#### 9) OTOČENÍ STOLU (obr. 10)

1. Chcete-li nastavit stůl (3) do příslušné polohy, uvolněte zámek stolu (S) a nastavte požadovaný úhel stolu.
2. Znovu utáhněte zámek stolu.

#### 10) NASTAVENÍ VÝŠKY STOLU (obr. 11)

1. Uvolněte zámek stolu (E).
2. Nastavte stůl (3) do požadované výšky.
3. Znovu utáhněte zámek stolu (E).
4. Tip: Doporučuje se nastavit výšku stolu tak, aby vrták byl těsně nad obrobkem.

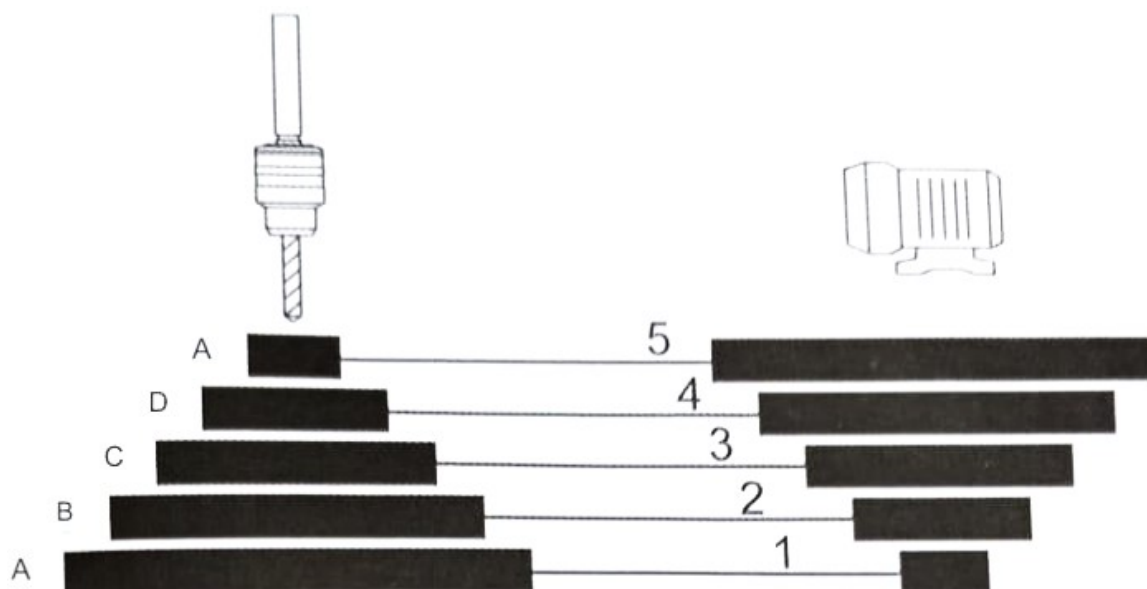
#### 11) NASTAVENÍ RYCHLOSTI A NAPNUTÍ KLÍNOVÉHO ŘEMENU (obr. 12)

Na stolní vrtačce lze nastavit různé otáčky vřetena:

1. Po vypnutí zařízení můžete otevřít kryt hnacího řemene (11). Povolte šroub (V) a otevřete kryt hnacího řemene (11). Všechny možnosti nastavení otáček vřetena jsou vyznačeny na krytu hnacího řemene stroje (11).
2. Uvolněte hnací řemen na pravé straně hlavy stroje uvolněním napínacích šroubů (12) na obou stranách. Zatáhněte za pravou stranu motoru směrem k vřetenu povolit klínový řemen. Utáhněte napínací šrouby (12).
3. Namontujte klínový řemen na příslušné řemenice. Tyč musí být vždy rovná.
4. Uvolněte napínací šrouby (12) a zatlačte pravou stranu motoru zpět, aby se znovu napnul klínový řemen.
5. Utáhněte napínací šrouby (12). Klínový řemen by měl mít při stlačení přibližně 13 mm vůle uprostřed.
6. Zavřete kryt napínacího řemene (11).
7. Pokud klínový řemen během provozu prokluzuje, upravte napnutí řemene.

#### SERVIS

Pokud tento typ stroje neznáte, vyhledejte radu odborníka. Než začnete s tímto produktem pracovat, přečtěte si a pochopte informace o použití a bezpečnosti.



ROTACE VRTÁKU	
Převod 1	600 ot./min
Převod 2	900 ot./min
Převod 3	1300 ot./min
Převod 4	1800 ot./min
Převod 5	2650 ot./min

## 12) BEZPEČNOSTNÍ SPÍNAČ

Pro nastavení rychlosti otevřete kryt napínacího řemene (11). Aby se předešlo riziku zranění, vrtačka se automaticky vypne bezpečnostním spínačem.

## 13) VÝMĚNA SKLÍČIDLA VRTAČKY

Otočte vnější kroužek vrtacího sklíčidla proti směru hodinových ručiček až na doraz. Dřevěným nebo gumovým kladivem lehce poklepejte na sklíčidlo. Druhou rukou uchopte rukojeť, když ji sundáte z vřetena.

## 14) NASTAVENÍ NÁSTROJE DO SKLÍČIDLA VRTAČKY

Při výměně náradí nezapomeňte vytáhnout síťovou zástrčku.

Do vrtacího sklíčidla (5) lze upínat pouze válcové nástroje se stanoveným průměrem stopky. Používejte pouze správně fungující ostré nástroje. Nepoužívejte nástroje s poškozenou stopkou nebo nástroje, které jsou deformované či jinak poškozené. Používejte pouze příslušenství a přídatná zařízení uvedená v návodu k obsluze nebo schválená výrobcem.

## 15) OVLÁDÁNÍ SKLÍČIDLA ZUBOVÉ VRTÁKY

Stolní vrtačka je vybavena ozubeným vrtacím sklíčidlem (5). Chcete-li použít vrtačku, nejprve odklopte kryt vrtacího sklíčidla (7), poté vložte vrták a utáhněte vrtací sklíčidlo (5) dodaným klíčem na vrtací sklíčidlo (D). Znovu vytáhněte klíč sklíčidla (D). Dbejte na správné usazení připojených nástrojů.

### UPOZORNĚNÍ

Nenechávejte klíč zasunutý do sklíčidla. Hrozí nebezpečí zranění v důsledku vyhození klíče.

## 16) NASTAVENÍ ZPĚTNÉ PRUŽINY VŘETENA (obr. 9)

1. Pokud se napětí pružiny změnilo a pružina se zatahuje příliš rychle nebo příliš pomalu, může být nutné seřadit vratnou pružinu vřetena.
2. Snižte stůl, abyste vytvořili více pracovního prostoru.
3. Pracujte na levé straně vrtačky.
4. Vložte šroubovák do spodního předního otvoru (L) a držte jej na místě.
5. Odstraňte vnější matici (O) pomocí otevřeného klíče (SW16).
6. Držte šroubovák ve štěrbině a povolujte vnitřní matici (N), dokud se štěrbinu neuvolní z náboje (P). **POZOR! Pružina je pod napětím!**
7. Opatrně šroubovákem otáčejte miskou pružiny (M) proti směru hodinových ručiček, dokud nelze klíč zatlačit do náboje (P).
8. Spusťte vřeteno do nejnižší polohy a držte miskou pružiny (M) v této poloze. Pokud se vřeteno pohybuje nahoru a dolů podle potřeby, dotáhněte vnitřní matici (N).
9. Pokud je příliš volný, opakujte kroky 3-5. Pokud je příliš tvrdý, v opačném pořadí. 10. Zajistěte vnější matici (O) proti vnitřní matici (N) pomocí vidlicového klíče.

### UPOZORNĚNÍ

Vřeteno příliš neutahujte ani neomezujte v pohybu!

## 17) POUŽITÍ MĚŘÍTKA HLOUBKY (obr. 6)

U této metody musí být vrták přímo nad obrobkem, pokud je vřeteno v horní poloze.

1. Pokud je stroj vypnutý, spusťte vrták tak, aby jehla směřovala do požadované polohy hloubka vrtání na stupnici hloubky.
2. Otáčejte spodní maticí (J2), dokud se nezastaví na zarážce otvoru (I).
3. Zajistěte horní matici (J1) proti spodní matici (J2).
4. Při spouštění vrtáku je nyní hloubka vrtání omezena dorazem.

## 18) UPÍNÁNÍ OBROBKU (obr. 13, 14)

Obrobky se obvykle upínají pomocí strojního svěráku nebo vhodného upínacího zařízení.

### Nikdy nedržte obrobky v ruce!

Během vrtání by se měl obrobek volně pohybovat na vrtacím stole (3), aby mohlo dojít k automatickému centrování. Ujistěte se, že je obrobek zajištěn proti zkroucení. Toho se nejlépe dosáhne přidržením obrobku nebo strojního svěráku proti pevné zarážce.

### UPOZORNĚNÍ

Plechové díly by měly být upnuty, aby se zabránilo jejich vyvrstvení. Nastavte výšku a úhel sklonu stolu vrtačky podle obrobku. Mezi horní částí obrobku a špičkou vrtáku musí být ponechán dostatečný prostor.

## 19) UMÍSTĚNÍ OBROBKU (obr. 14)

Mezi stůl a obrobek vždy umístěte podpěru (H) (např. vyrobenou ze dřeva). Tím se zabrání rozštípnutí nebo odlomení zadní strany obrobku při pronikání vrtáku. Abyste zabránili nekontrolovanému otáčení podložky, položte ji na levou stranu sloupku, jak je znázorněno na obrázku.

### VAROVÁNÍ

Abyste zabránili vytržení obrobku nebo podložky z ruky při práci, umístěte je vždy na levou stranu sloupku. Pokud obrobek nebo podložka nejsou dostatečně dlouhé, připevněte je ke stolu, jinak může dojít k vážnému zranění.

Tip: Použijte pro malé obrobky, které nelze upnout ke stolu strojní svěrák.

Svěrák by měl být připevněn nebo přišroubován ke stolu, aby se zabránilo zranění rotujícími obrobky nebo svěrákem a poškození nástroje.

## 20) MONTÁŽ STROJNÍHO SVĚRÁKU NA VRTACÍ STŮL

Zajistěte strojní svěrák pomocí přiložených šroubů, podložek a matic, jak je znázorněno na obr. 13.

## 21) LASEROVÝ PROVOZ (obr. 15, 16)

1. VÝMĚNA BATERIE - Vypněte laser, otevřete kryt prostoru pro baterie (13.2). Vyjměte baterie a vyměňte je za nové.
2. ZAPNUTÍ - Chcete-li laser zapnout, nastavte vypínač laseru (13.1) do polohy "I" Na zpracovávaném předmětu se zobrazí dvě laserové čáry, jejichž průsečík je ve středu hrotu vrtáku.
3. VYPÍNÁNÍ - Nastavte vypínač laseru (13.1) na "0".

## 21) NASTAVENÍ LASERU

Laser (13) vytváří průřez ve středu vrtáku. Pokud se laserové čáry ve středu vrtačky nesetkají, je nutné laser upravit. Laser lze nastavit pomocí seřizovacích šroubů (T). Upevněte vrták do vrtacího sklíčidla (5). Umístěte vrtací stůl (3) co nejbližší k vrtačce. Odšroubujte upevňovací matice (W). Laserové čáry lze nastavit otáčením seřizovacích šroubů (T). Upravte laserové čáry tak, aby se protínaly ve středu hrotu vrtáku.

## 22) PROVOZNÍ RYCHLOST

Při vrtání se ujistěte, že rychlost otáčení je správná. To závisí na průměru vrtáku a materiálu.

Níže uvedený seznam vám pomůže vybrat správnou rychlost pro různé materiály.

Uvedené rychlosti jsou pouze orientační.

Vrták	Litina	Ocel	Železo	Hliník	Měď
3	2550	1600	2230	9500	8000
4	1900	1200	1680	7200	6000
5	1530	955	1340	5700	4800
6	1270	800	1100	4800	4000
7	1090	680	960	4100	3400
8	960	600	840	3600	3000
9	850	530	740	3200	2650
10	765	480	670	2860	2400
11	700	435	610	2600	2170
12	640	400	560	2400	2000
13	590	370	515	2200	1840
14	545	340	480	2000	1700
16	480	300	420	1800	1500
18	425	265	370	1600	1300
20	380	240	335	1400	1200
22	350	220	305	1300	1100
25	305	190	270	1150	950



### 23) SPOUŠTĚNÍ A VRTÁNÍ

Tuto stolní vrtačku lze také použít pro spouštění a předvrtání. Nezapomeňte snižovat na nejnižší rychlost, pokud vrtání vyžaduje vysoká rychlost.

### 24) ZPRACOVÁNÍ DŘEVA

Pamatujte, že při práci se dřevem musíte používat vhodný systém odsávání prachu, protože dřevěný prach může být zdraví škodlivý. Při práci s prachem vždy noste vhodnou masku proti prachu.

## VŠEOBECNÉ POKYNY

### PRACOVNÍ TIPY

Před vrtáním se ujistěte, že máte rychloupínací sklíčidlo 3 nebo svěrák stroje (příslušenství) jsou pevně utaženy. Při odstraňování vrtáku z obrobku může vrták se zasekne v materiálu a obrobek bude odhozen. Z tohoto důvodu při konci vrtání, zpomalte pohyb posuvu. Pokud dojde k zablokování pracovního nástroje, okamžitě jej vypněte. Počkejte, až pracovní nástroj a obrobek vychladnou. Odstraňte piliny. Najděte příčinu zablokování pracovního nástroje a odstraňte ji.

### SPECIÁLNÍ RADY PRO VRTÁNÍ DO KOVU

Před vrtáním narýhujte kovové předměty. U průměrů vrtání přesahujících 10 mm je nutné provést předvrtání. Pro zvýšení efektivity práce používejte řezný olej (např. univerzální řezný olej) k chlazení zpracovávané plochy.

Pozice operátora

- Vždy se postavte před elektrické nářadí. Tímto způsobem můžete zajistit dobrou viditelnost obrobku.
- Udržujte ruce a prsty mimo dosah rotujících pracovních nástrojů.
- Nekřížte ruce před pohonnou jednotkou.

### DOPRAVA

Stroj lze zvedat a přepravovat pouze za použití přepravní skříně a základní desky. Nikdy nezvedejte pro přepravu pomocí ochranných zařízení nebo nastavovacích rukojetí. Při přepravě stroj odpojte od napájení.

### ČIŠTĚNÍ A ÚDRŽBA

Před prováděním jakékoli práce na zařízení vytáhněte zástrčku ze síťové zásuvky. Veškeré práce, které nejsou popsány v tomto návodu, by měly být provedeny autorizovaným zákaznickým servisem. Používejte pouze originální díly. Před zahájením jakékoli práce počkejte, až zařízení vychladne. Před každým použitím zkontrolujte zařízení, zda nemá viditelné vady, například uvolněné, opotřebované nebo poškozené díly, správné usazení šroubů nebo jiných součástí. Vyměňte poškozené díly.

Nepoužívejte čisticí prostředky ani rozpouštědla. Chemické látky mohou poškodit plastové části zařízení. Nikdy nečistěte přístroj pod tekoucí vodou.

- Po každém použití zařízení důkladně vyčistěte.
- Vyčistěte větrací otvory a povrch přístroje měkkým kartáčkem, kartáčkem popř. Tkanina.
- Odstraňte třísky, prach a nečistoty pomocí vysavače.
- Pohyblivé části pravidelně mažte.
- Nedovolte, aby se maziva dostala na spínače, klínové řemeny nebo řemenice hnací a vrtací zdvihová ramena.

### ÚLOŽNÝ PROSTOR

Zařízení a jeho příslušenství skladujte na tmavém, suchém a nemrznoucím místě, mimo dosah dětí. Optimální skladovací teplota je od 5 do 30°C. Elektrické nářadí skladujte v původním obalu. Elektrické nářadí zakryjte, abyste jej chránili před prachem nebo vlhkostí. Uschovejte návod k obsluze elektrického zařízení.



## ELEKTRICKÉ PŘIPOJENÍ

Instalovaný elektromotor je připraven k provozu. Připojení odpovídá příslušným předpisům VDE a normám DIN. Síťové připojení poskytované zákazníkem a prodlužovací kabel musí odpovídat výše uvedeným předpisům.

### Důležité rady

Pokud je motor přetížen, automaticky se vypne. Po určité době chlazení (liší se) lze motor znovu nastartovat.

### Poškozené elektrické připojení

Na elektrických kabelech často dochází k poškození izolace.

#### Příčinou může být:

- Skřípnutí v místech, kde jsou kabely vedeny okny nebo mezerami ve dveřích.
- Ohýbá se v důsledku nesprávné instalace nebo vedení kabelů.
- Řeže při přejíždění drátů.
- Poškození izolace při vytažení ze zásuvky.
- Praskliny, v případě staré izolace. Poškozené elektrické kabely nelze použít a jsou životu nebezpečné kvůli poškozené izolaci. Elektrické kabely by měly být pravidelně kontrolovány, zda nejsou poškozené. Pamatujte, že při kontrole kabelu by neměl být připojen k síti. Elektrické kabely musí odpovídat příslušným normám DIN. Používejte pouze elektrické kabely se stejným označením. Příslušné informace naleznete na typovém označení na kabelu.

#### AC motor:

- Síťové napětí musí být 230 V~.
- Prodlužovací šňůry o délce 25 m musí mít průřez 1,5 mm.
- Připojení a opravy elektrického zařízení lze provádět pomocí kvalifikovaný elektrikář.

## SERVIS

Opravy elektrického nářadí by měl provádět pouze kvalifikovaný personál s použitím originálních náhradních dílů. Tím je zajištěno bezpečné používání zařízení.

## ZÁRUKA

Během záruční doby má kupující nárok na bezplatné opravy vyplývající z výrobních vad. Záruka je uznána pouze při dodání výrobku na místo prodeje v kompletním stavu, nerozebíraném, s dokladem o koupi a správně vyplněným záručním listem.

## VYLOUČENÍ ZÁRUKY VÝROBCE

Vznikají tehdy, když zařízení vykazuje poškození vyplývající z přirozeného opotřebení nebo v důsledku nesprávné manipulace se zařízením (např. přetížení, vyvíjení příliš velkého tlaku - zejména praskliny nebo praskliny v plastových dílech a jiná mechanická poškození a vady vyplývající z takového poškození).

Stejně jako v níže uvedených případech:

- Dojde k pokusům o neautorizované opravy.
- Zařízení bylo v záruční době upravováno nebo opravováno osobami neoprávněnými.
- Nástroj byl používán v průmyslu nebo řemeslech (nástroj byl vyroben pro kutily a není určen pro výdělečnou činnost).

Záruka se nevztahuje na části nářadí, které mohou být poškozeny přírodními příčinami opotřebení nebo mechanické poškození způsobené nesprávným použitím, tedy v rozporu s tímto návodem (např. rukojeti a svorky, kabely, prvky pouzdra a jakékoli maskovací prvky).

## ZÁVADY A JEJICH ŘEŠENÍ

PROBLÉM	MOŽNÁ PŘÍČINA	ŘEŠENÍ
Osa se pohybuje příliš rychle nebo pomalu do výchozí polohy.	Nesprávně nastavené předpětí pružiny.	Nastavení předpětí.
Skličidlo se i po opětovném nasazení stále odděluje od vřetena	Nečistoty, mastnota a olej na vřetenu nebo na vnitřní straně vrtacího skličidla.	Vrtací skličidlo a povrch vřetena očistěte domácím čističem.
Silný provozní hluk.	Nesprávné napnutí klínového řemene.	Znovu seříd'te napnutí klínového řemene.
	Vřeteno je příliš suché.	Vyzkoušejte vřeteno.
	Řemenice je uvolněná na vřetenu.	Zkontrolujte pevné usazení matice na řemenici a v případě potřeby ji dotáhněte.
	Na motoru je uvolněná řemenice.	Utáhněte stavěcí šroub na řemenici motoru.
Dřevo je zdeformováno ve vyvrtaném otvoru.	Nedostatečně vhodná podpěra.	Použijte vhodnou podložku.
Vypadává z ruky.	Nevhodná podložka nebo špatné uchycení.	Umístěte podpěru pod díl nebo jej správně uchytněte.
Žíhaný vrták.	Nesprávná rychlost.	Změňte rychlost.
	Z vyvrtaného otvoru nevychází třísky.	Pravidelně vytahujte vrták z otvoru, abyste dostali hobliny ven.
	Tupý vrták.	Naostřete vrták.
	Příliš nízký posuv.	Zvyšte posuv.
Vrták vyjede z dráhy nebo otvor není kulatý.	Tvrdá místa ve dřevě nebo délka a úhel špičky vrtáku jsou rozdílná.	Naostřete vrták.
	Ohnutý vrták.	Vyměňte vrták.
Vrták se zasekne v obrobku.	Obrobek a vrták jsou umístěny šikmo nebo je posuv příliš vysoký.	Umístěte něco pod dřevo nebo jej upevněte.
	Nedostatečné napnutí klínového řemene.	Nastavte napnutí klínového řemene.
Příliš velká odchylka a vibrace	Ohnutý vrták.	Vyměňte vrták.
	Nadměrné opotřebení ložiska vřetena.	Vyměňte ložisko vřetena.
	Vrták není ve středu skličidla.	Zkontrolujte centrování.
	Skličidlo není správně připevněné.	Správně nasad'te skličidlo.

## LIKVIDACE POUŽITÝCH ZAŘÍZENÍ

Na konci své životnosti nesmí být tento výrobek likvidován jako běžný komunální odpad, ale měl by být odevzdán na sběrné místo pro recyklaci elektrických a elektronických zařízení. To je označeno symbolem umístěným na produktu, uživatelské příručce nebo obalu. Opětovným použitím, opětovným použitím materiálů nebo jiným použitím použitého vybavení významně přispíváte k ochraně našeho životního prostředí.

Pouze pro země EU:

V souladu s evropskou směrnicí 2012/19/EU by nepoužitelné elektrické nářadí a v souladu s evropskou směrnicí 2006/66/ES poškozené nebo použité akumulátory/baterie měly být shromažďovány odděleně a recyklovány způsobem, který je v souladu s ochranou životního prostředí.

Výrobce je aktivní pod registračním číslem BDO: 000063719

Každá prodejna je povinna bezplatně přijmout staré zařízení, pokud zakoupíme nové zařízení stejného typu a plní stejnou funkci. Staré zařízení můžete nechat v obchodě, kde jste zakoupili nové zařízení.

Prodejny s prodejní plochou domácích spotřebičů min 400 m<sup>2</sup>, jsou povinni bezplatně přijímat v této jednotce nebo v jejím bezprostředním okolí použité zařízení z domácností, jehož vnější rozměry nepřesahují 25 cm, bez nutnosti nákupu nového zařízení určeného pro domácnost. Malé použité vybavení můžete nechat ve velkém supermarketu, aniž byste museli kupovat nové.

Při dodání zařízení určeného pro domácnost kupujícímu je distributor povinen bezplatně vyzvednout použité zařízení z domácností v místě dodání zařízení za předpokladu, že použité zařízení je stejného typu a plní stejné funkce jako dodané zařízení. Pokud zadáte objednávku prostřednictvím oficiálních stránek výrobce, jednoduše nás informujte zadáním svého komentáře do pole Komentáře k objednávce. Tímto způsobem můžete vrátit použité elektrické a elektronické zařízení na místo dodání.

Staré zařízení můžete také odnést do sběrný.

## ES PROHLÁŠENÍ O SHODĚ

Autorizovaný zástupce výrobce: Foreintrade Sp. z o. o. Adresa oprávněného zástupce: ul. Grochowska 341 pokoj 174; 03-822 Varšava

Předmět prohlášení:

název: STOLNÍ VRTAČKA  
značka: KRAFT&DELE  
model (název výrobce): KD502

Výše uvedený předmět tohoto prohlášení je v souladu s příslušnými požadavky EU harmonizační právní předpisy:

Směrnice o strojních zařízeních (MD) 2006/42/ES

Nařízení ministra hospodářství ze dne 21. října 2008 o základních požadavcích na stroje (Sbírka zákonů č. 199, položka 1228) Směrnice o elektromagnetické kompatibilitě (EMC) 2014/30/EU zákon ze dne 13. dubna 2007 o elektromagnetické kompatibilitě (Sbírka zákonů č. 82, položka 556) RoHS II 2011/65/EU a RoHS III 2015/863/EU Směrnice Evropského parlamentu a Rady 2011/65/EU ze dne 8. června 2011 o omezení používání některých nebezpečných látek v elektrických a elektronických zařízeních Směrnice 2015/863/EU ze dne 31. března 2015, kterou se mění příloha II směrnice 2011/ 65 /EU o seznamu zakázaných látek

Odkazy na příslušné použité harmonizované normy nebo na jiné technické specifikace, podle kterých je prohlášena jejich shoda:

EN 61029-1:2009/A11:2010 EN ISO 12100:2010 GS 2014:01 PAK EN 55014-1:2017  
EN 55014-2:2015 EN 61000-3-2:2014 EN 61000-3-3:2013 EN 62321-1:2013  
EN 62321-2:2014 EN 62321-3-1:2014 EC 62321-4:2014 EN 62321-5:2014  
EN 62321-6:2015 EN 62321-7-1:2015 EN 621321-7 EN 621321-7 -8:2017

Osoba odpovědná za údržbu technické dokumentace:

Ma Dong Hui,  
Grochowska 341 lok.174 03-822  
Varšava