



**KRAFT&DELE  
TLAKOVÁ MYČKA  
KD498**



UŽIVATELSKÝ MANUÁL

Vážený kliente,

děkujeme, že jste si vybrali produkt Kraft&Dele. Tento produkt je integrací špičkové technologie a vytríbeného řemesla s rysem stabilní kvality a vynikajícího výkonu.

Pro snadné použití si před zahájením práce pečlivě přečtěte tento návod. Postupujte podle pokynů. Vzhledem k neustálému zlepšování produktu si vyhrazujeme právo tento produkt bez upozornění změnit. A tyto změny nemohou být předmětem reklamace.

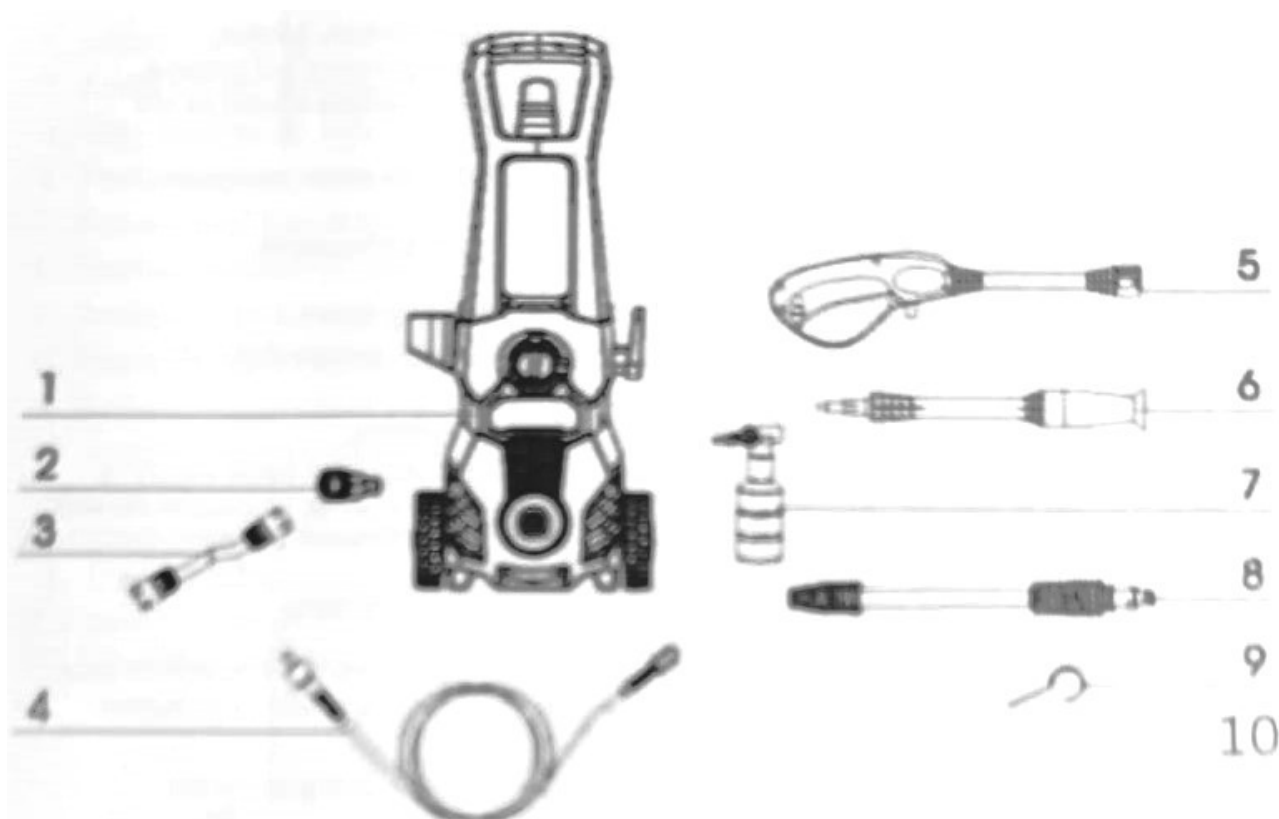
Domácí tlaková myčka je jedním z typů vysokotlakých myček.

Lze je použít v následujících situacích:

1. Mytí automobilů, motocyklů, elektromobilů a jiných motorových vozidel;
2. Stríkáání vody na zahradě;
3. Postřik pesticidy, sterilizace atd.;
4. Čištění vnější strany stěny, oken, podlah, vany, toalety a koutů, které se těžko čistí lidskou silou.
5. Čištění všech bodů na povrchu obrobku, zejména míst, která se obtížně čistí, např. slepé otvory, drážky atd.

## POPIS ZAŘÍZENÍ

1	Hlavní tělo	6	Rozprašovací tryska
2	Uzávěr přívodu vody	7	Láhev na kapalinu (VOLITELNÉ)
3	Hadice pro přívod vody (VOLITELNÉ)	8	TURBO pistole (VOLITELNÉ)
4	Vysokotlaká hadice	9	Jehla
5	Rukojeť pistole	10	Filtr

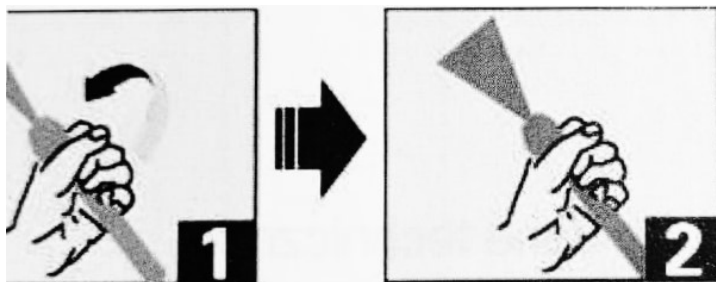


## BEZPEČNOSTNÍ PRAVIDLA

1. Tento spotřebič není určen k tomu, aby ho používaly osoby (včetně dětí) se sníženými fyzickými, smyslovými nebo duševními schopnostmi nebo nedostatkem zkušeností a znalostí, pokud na ně nebude dohlížet osoba odpovědná za používání spotřebiče.
2. Jmenovité napětí (V/Hz) stroje by mělo odpovídat napětí místního napájecího zdroje.
3. Stroj musí být při používání uzemněn a vybaven GFCI.
4. Při používání stroj odložte.
5. Nepoužívejte tento stroj během bouřky, aby nedošlo k úrazu elektrickým proudem.
6. Nepoužívejte toto zařízení, pokud jste unavení nebo pod vlivem alkoholu nebo drog.
7. Po celou dobu používání udržujte správné držení těla a rovnováhu.
8. Nemiřte pistolí na žádnou osobu, zvíře, elektrické zařízení nebo samotný stroj.
9. Neperte měkké strany, protože to může způsobit poškození nebo nebezpečí.
10. Nepoužívejte tento stroj k čištění oděvů nebo obuvi.
11. Nepoužívejte stroj na stříkání mezi lidmi, kteří mají na sobě ochranný oděv.
12. Používejte pouze čistou vodu a neutrální čisticí prostředek.
13. Při používání buďte ostražití, sledujte každý krok operace, kterou provádíte.
14. Používejte pouze prodlužovací kabely určené pro venkovní použití a zásuvka musí být vodotěsná.
15. V případě potřeby požádejte profesionálního elektrikáře o opětovné připojení nebo výměnu zástrčky nebo kabelu.
16. Kabelem neškubejte.
17. Udržujte kabel mimo dosah ohně nebo ostrých hran.
18. Pokud stroj přestane fungovat nebo se porouchá, okamžitě jej vypněte a zkontrolujte jaký je pro to důvod. Nezapínejte jej, dokud problém přetrvává. Při zastavení stroje nejprve vypněte napájení a poté vytáhněte zástrčku.
19. Pro zajištění bezpečnosti používejte pouze originální náhradní díly nebo náhradní díly schválené výrobcem.
20. Pokud nějaká životně důležitá část stroje, jako je kabel, vysokotlaká hadice, pistole nebo bezpečnostní zařízení je poškozeno, dále tento stroj nepoužívejte.

## PRÁCE

1. Umístěte stroj na rovnou zem.
2. Zkontrolujte vstupní filtr vody, abyste se ujistili, že není ucpaný.
3. Pro lepší mytí použijte prací prostředek.
4. Připojte trysku ke stříkací trubce a trubku k rukojeti pistole.
5. Uvolněte vysokotlakou hadici, aby nedošlo k jejímu zauzlování.
6. Připojte pistoli k vysokotlaké hadici.
7. Připojte hadici k výstupu vody.
8. Připojte hadici přívodu vody k přívodu vody do myčky.
9. Připojte druhý konec přívodní hadice ke zdroji vody.
10. Spusťte pistoli a zapněte vodní ventil, abyste odstranili vzduch z vnitřku jednotky.
11. Zapojte a zapněte stroj.
12. Otáčejte tryskou, dokud proud vody nedosáhne požadovaného tvaru. Viz foto 1 a foto 2 pro referenci.
13. Po použití zavřete vodovodní kohoutek a poté vypínač. Nakonec to vypněte.



## PROSTŘEDÍ ÚLOŽIŠTĚ

1. Tento produkt používá okolní teplotu 0-40°C.
2. Produkt nelze skladovat dlouhodobě ve vlhkém prostředí.

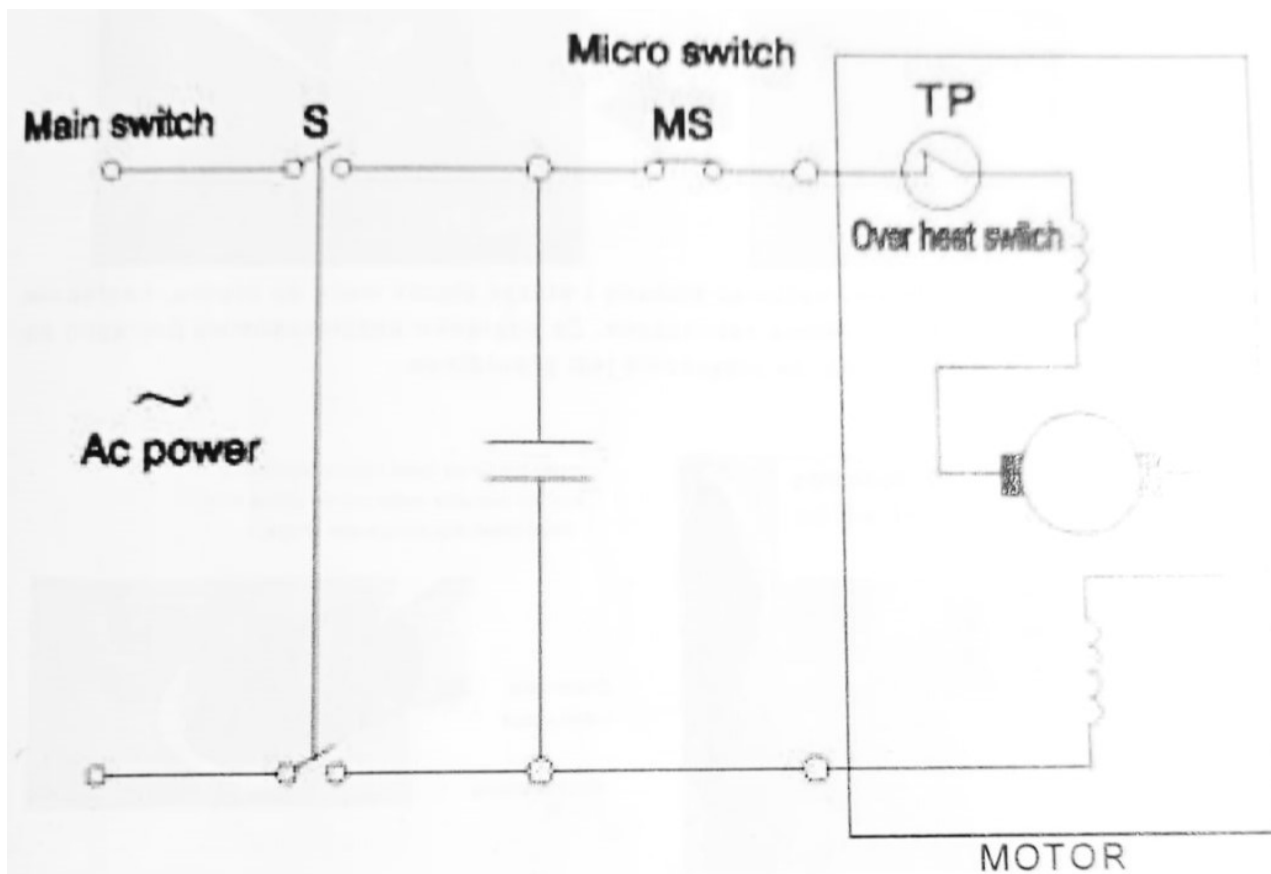
## HLAVNÍ RYSY

1. Držák pistole, stříkací nástavec, hadici lze vyjmout a pohodlně přepravovat a skladovat.
2. Hlavní tělo s celoplastovým pouzdem, aby bylo hezčí a bezpečnější.
3. Celoplastová pistole, lehčí a pohodlnější.
4. Nastavitelný tvar vody, aby vyhovoval potřebám různých funkcí.
5. Láhev na mýdlo je volitelné vybavení, které je součástí pistole pro dosažení dobrého mycího účinku.
6. Nízká hlučnost 93Db

## TECHNICKÉ PARAMETRY

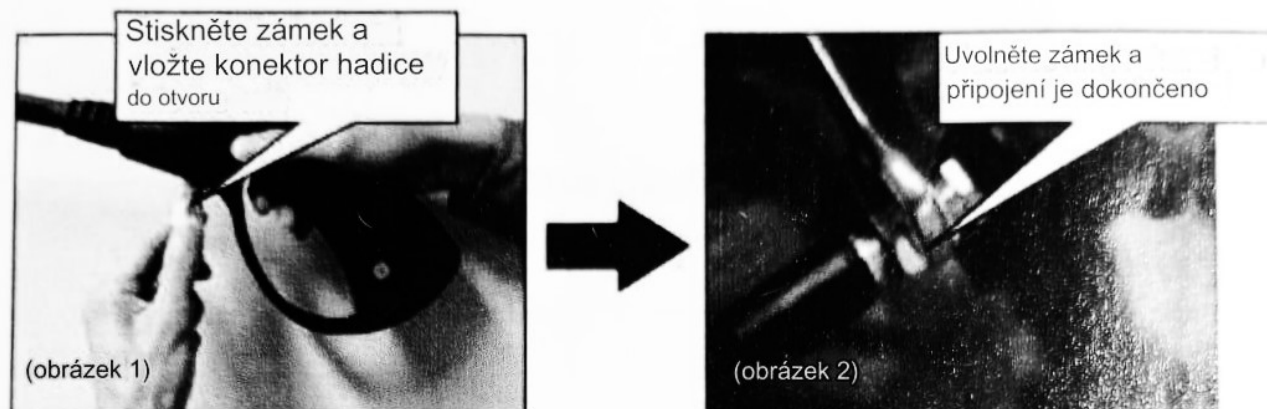
Napájení	220 – 240 V / 50 Hz
Výkon	1900 W
Max. tlak	240 bar
Min. tlak	150 bar
Průtok vody	6,0 l/min
Hmotnost	5,3 kg

## ELEKTRICKÉ SCHÉMA



## PŘIPOJENÍ PISTOLE K VYSOKOTLAKÉ HADICI

Přečtěte si prosím pozorně následující uživatelskou příručku a dodržujte ji, abyste se vyhnuli problémům při instalaci a obsluze vašeho zařízení. Pokud se sestava neshoduje s příslušenstvím, požádejte prodejce o výměnu.



Připojení hadice k pistoli: stiskněte zámek a zasuňte konektor hadice do otvoru, poté uvolněte zámek a připojení je dokončeno. Z bezpečnostních důvodů zatáhněte za tlakovou hadici, abyste zajistili správné připojení.

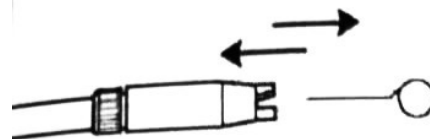


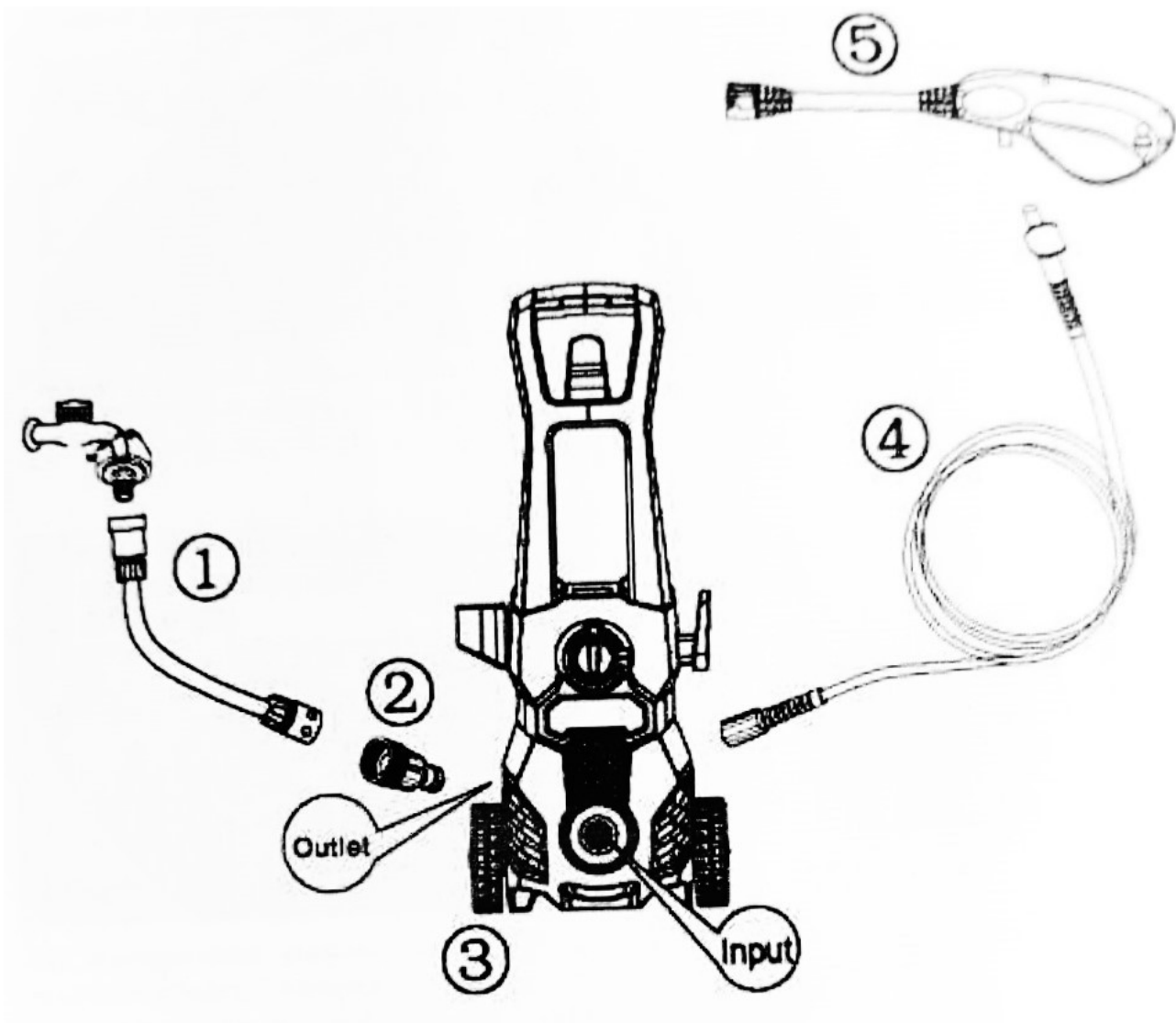
Jak nastavit hlavu nástavce: Když otočíte hlavou nástavce, všimnete si, že se mezera mezi 2 kusy plechu zvětšuje nebo zmenšuje. Pro otáčení hlavy ve směru hodinových ručiček bude mít získaná voda tvar vějíře jako na obr. 1 a otáčením hlavy proti směru hodinových ručiček bude mít získaná voda tvar čáry jako na obr. 2.

## JAK ČISTIT TRYSKU:

Pokud byla tryska zcela nebo částečně ucpaná, tlak vodního paprsku se může snížit a poškodit stroj. Vyčistěte prosím zablokovanou trysku podle níže uvedených pokynů:

1. Připojte zařízení a vypněte napájení
2. Vypněte přívod vody a stiskněte 2-3x spoušť, aby se uvolnil tlak v zařízení
3. Odpojte přívodní trubku a pistoli
4. Otočte hlavičku trysky k modelu trysky, kde budou dva listy zcela odděleny
5. Vyčistěte nečistoty blokuující trysku jehlou nebo kulatým hrotem sponky
6. Odstraňte nečistoty z trysky umytím trysky (nasměrujte trysku na proud vody po dobu 30-60 sekund)





## ODSTRAŇOVÁNÍ PROBLÉMŮ

PROBLÉM	MOŽNÁ PŘÍČINA	ŘEŠENÍ
Po zapnutí se zařízení nespustí	Zástrčka není správně zapojena nebo je poškozená elektrická zásuvka.	Zkontrolujte zástrčku, zásuvku a pojistku.
	Hlavní napětí je nedostatečné, nižší než minimální požadavky.	Zkontrolujte, zda je hlavní napětí správné.
	Spustit ve vypnutém režimu.	Režim spouštění.
Motor se náhle zastaví	Tepelný bezpečnostní spínač selhal v důsledku přehřátí.	Zkontrolujte, zda je hlavní napětí v rámci specifikací.
		Vypněte zařízení a nechte jej několik minut vychladnout.
Proměnný tlak	Čerpadlo nasává vzduch.	Zkontrolujte, zda jsou spoje mezi hadicemi a vodovodním kohoutkem těsné; tváři, že na hadici existuje prasklina.
	Ventily jsou znečištěné, opotřebené nebo zablokované.	Opravit
	Opotřebená těsnění čerpadla.	Opravit
Čerpadlo nedosahuje požadovaného tlaku	Vstupní filtr vody je ucpaný.	Vyčistěte vstupní filtr vody.
	Čerpadlo nasává vzduch z přípojek nebo hadic.	Zkontrolujte, zda jsou všechna připojení napájení dotažená.
	Poškozený ventil, píst nebo těsnění.	Opravit
	Uvolněná pružina pojistného ventilu.	Opravit
	Tryska trysky je nesprávná nebo opotřebená.	Kontrola, oprava regulátoru.
Voda vytéká z čerpadla	Opotřebená těsnění.	Zkontrolujte a vyměňte nebo kontaktujte svého prodejce.
Stroj nemůže nasát mýdlo	Tryska je ve fázi vysokého tlaku.	Pro přizpůsobení postupujte podle 12 pokynů.

### POZNÁMKA

Turbo tryska pro láhev na mýdlo, přívod vody, nastavný kartáč jsou VOLITELNÉ příslušenství.

1. Tento produkt není určen pro použití následujícími osobami (včetně dětí): osoby s fyzickým nebo mentálním postižením, s nedostatkem zkušeností a znalostí. Pokud je osoba odpovědná za jejich bezpečnost nepoučila, jak výrobek používat.
2. Děti by měly být pod dozorem, aby bylo zajištěno, že si s výrobkem nebudou hrát.
3. Pokud je napájecí kabel poškozen, musí jej opravit personál na plný úvazek, aby se předešlo nebezpečí.

**PROHLÁŠENÍ O SHODĚ**  
Podle ISO/IEC Guide 22 a EN 45014

Autorizovaný zástupce výrobce: Foreintrade S.A  
Adresa oprávněného zástupce: JANÓWEK, UL.MODRZEWIOWA 54 05-555 TARCZYN

PROHLAŠUJEME, ŽE PRODUKT JE V SOULADU S EVROPSKÝMI STANDARDY

Název produktu: Tlaková myčka (označená ochrannou známkou Kraft&Dele)  
Model (obchodní označení): KD498  
Údaje o produktu: Výkon: 1900W 240bar MAX  
Napětí: 230V

Prohlášení:

Výrobek, na který se toto prohlášení vztahuje, splňuje požadavky směrnic ES:

1. Směrnice EMC 2004/108/ES
2. 2011/65/EU směrnice ROHS 2
3. Směrnice 2000/14/ES o emisích hluku

Podle norem:

EN 60335-1:2012+A11:2014+A13:2017+A1:2019+A2:201+A14:2019  
EN 60335-2-79:2012  
EN 62233:2008

Číslo certifikátu 200800017HZH-V1 vydané společností Intertek Testing Services Ltd. Zhejiang, pobočka Hangzhe. (16 No. 1 Ave., Xiasha Economic Development District, Hangzhou 310018, Čína) od 26. prosince 2020.

Osoba odpovědná za údržbu technické dokumentace:  
Ma Dong Hui, JANÓWEK,  
UL.MODRZEWIOWA 54 05-555 TARCZYN

10.05.2023

Ma dong Hui, Tarczyn

Vytvořeno pro

