



**KRAFT&DELE
VYSOKOTLAKOVÁ MYČKA
KD447**



UŽIVATELSKÝ MANUÁL

DŮLEŽITÉ BEZPEČNOSTNÍ TIPY

- Nikdy nemiřte tryskou tlakového čističe na lidi nebo zvířata.
- Nikdy nepijte alkohol ani neberte drogy při používání vysokotlakého zařízení.
- Nikdy nepoužívejte myčku, když stojíte ve vodě.
- Nikdy se nedotýkejte zástrčky mokřýma rukama.
- Nikdy nedovolte, aby byly elektrické kabely ve vodě.
- Nikdy nepoužívejte myčku s uzavřeným vodovodním kohoutkem.
- V této tlakové myčce nikdy nepoužívejte horkou vodu.

DŮLEŽITÁ BEZPEČNOSTNÍ OPATŘENÍ

VAROVÁNÍ

Při používání tohoto produktu je třeba vždy dodržovat základní bezpečnostní opatření.

Preventivní opatření:

1. Před použitím produktu si přečtěte všechny pokyny. Uchovejte tento manuál.
2. Myčku nepoužívejte, když jste unavení nebo pod vlivem alkoholu nebo drog.
3. Nebezpečí poranění - nesměřujte vysokotlaký proud vody směrem k lidem nebo zvířatům.
4. Nedovolte dětem používat vysokotlakou myčku.
5. Aby se snížilo riziko zranění, je při používání tlakové myčky nutný pečlivý dohled v blízkosti dětí.
6. Naučte se, jak okamžitě vypnout zařízení, aby se uvolnil tlak. Zjistěte jak provozovat vysokotlakou myčku.
7. Buďte ve střehu – vždy si pamatujte, kam míříte vysokotlakou tryskou.
8. Udržujte prostor, kde s přístrojem pracujete, v čistotě a ujistěte se, že při práci s myčkou nikdo s přístrojem nepracuje vedle vás.
9. Vždy udržujte rovnováhu a vhodnou stabilní polohu – nenaklánějte se ani nestůjte na nestabilním povrchu.
10. Pracovní plocha by měla být vybavena odpovídajícím odvodněním, aby se snížila možnost vzniku pád v důsledku kluzkého povrchu.
11. Dodržujte pokyny pro údržbu v návodu.
12. Abyste snížili riziko úrazu elektrickým proudem, udržujte všechny spoje suché.
13. Nedotýkejte se zástrčky mokřýma rukama.

OBECNÁ BEZPEČNOSTNÍ PRAVIDLA


1. Zařízení je určeno pouze pro domácí použití.
2. V zařízení v důsledku opotřebení, ohýbání atd. může dojít k úniku tlaku v hadici.
3. Nepoužívejte tlakovou myčku v blízkosti hořlavých materiálů, hořlavých par nebo prachu.
4. Některé chemikálie nebo detergenty mohou být při vdechnutí nebo požití nebezpečné a způsobit vážné zranění. Pokud existuje riziko vdechnutí výparů, použijte respirátor nebo dýchací přístroj. Přečtěte si všechny pokyny k respirátoru, abyste se ujistili, že maska poskytuje nezbytnou ochranu proti vdechování škodlivých chemikálií.
5. Před zahájením práce s přístrojem zkontrolujte všechny součásti přístroje a ujistěte se, že voda v přístroji nezamrzne. Neskladujte zařízení při teplotách pod 0°C.
6. Neprovádějte na zařízení žádné úpravy. Zařízení s poškozenými nebo chybějícími částmi nebo bez ochranného krytu NESMÍ být NIKDY používáno.
7. Udržujte tlak ve vysokotlaké hadici připojené k vysokotlaké myčce a tlakové pistoli. Odpojení tlakové hadice může způsobit vážné zranění.
8. Nenechávejte vysokotlakou myčku bez dozoru, když je v provozu.
9. Udržujte vysokotlakou trysku v dostatečné vzdálenosti od elektrických kabelů, aby nedošlo ke smrtelnému úrazu elektrickým proudem.

SYMBOL

Štítky na zařízení a v uživatelské příručce mohou obsahovat symboly. Obsahují informace o produktu nebo pokyny, jak zařízení používat.

Elektrické nářadí, které již není vhodné k použití, by nemělo být likvidováno s domovním odpadem, ale ekologicky. Taková zařízení by měla být recyklována na vyhrazených místech. Pro informace o recyklaci se prosím obraťte na místní úřad ve vašem městě.

SERVIS DVOJITÉHO IZOLOVANÉHO SPOTŘEBIČE

Výrobek s dvojitou izolací používá dva izolační systémy místo uzemnění. Uzemnění je vyžadováno pro zařízení s dvojitou izolací. Rovněž neinstalujte žádné další uzemňovací prvky. Servis produktu s dvojitou izolací vyžaduje zvláštní péči a znalosti tohoto typu zařízení a měl by být prováděn pouze kvalifikovaným servisním personálem. Náhradní díly pro výrobek s dvojitou izolací musí být shodné s originálními díly. Výrobek s dvojitou izolací je označen slovy "DVOJITÉ IZOLACE". Může být také umístěn na vašem zařízení objeví se tento symbol 

POUŽITÍ PRODLUŽOVACÍCH KABELŮ

Použití prodlužovacího kabelu s tímto výrobkem se **NEDOPORUČUJE**. Pokud musíte použít prodlužovací kabel, používejte pouze prodlužovací kabely určené pro venkovní použití. Tyto prodlužovací kabely jsou označeny „SCHVÁLENO PRO POUŽITÍ S EXTERNÍMI ZAŘÍZENÍMI, NEPOUŽÍVEJTE UVNITŘ. Používejte pouze prodlužovací kabely s jmenovitým výkonem, který není nižší, než je uvedeno na typovém štítku produktu. Před použitím prodlužovací kabel zkontrolujte. **NEPOUŽÍVEJTE POŠKOZENÉ PRODLUŽOVACÍ ŠŤŮRY!**

Při odpojování ze zásuvky netahejte za napájecí kabel. Spotřebič vždy odpojte ze zásuvky uchopením a vytažením zástrčky. Udržujte kabel mimo zdroje tepla a ostré hrany. Před odpojením produktu od prodlužovacího kabelu vždy odpojte prodlužovací kabel ze zásuvky.

VAROVÁNÍ

Abyste snížili riziko úrazu elektrickým proudem, udržujte všechny spoje suché. Nedotýkejte se zástrčky mokřýma rukama.

Zařízení nepoužívejte, pokud je poškozen napájecí kabel nebo důležité části zařízení, např. bezpečnostní zařízení, vysokotlaké hadice, spouštěcí pistole.

Při použití prodlužovacího kabelu musí být zástrčka a zásuvka vodotěsné.

VAROVÁNÍ

Nesprávné prodlužovací kabely mohou být nebezpečné.

Vytáhněte zástrčku ze zásuvky při čištění nebo údržbě, stejně jako při výměně dílů popř. provádění úprav na zařízení.

SPRÁVNÉ POUŽÍVÁNÍ VYSOKOTLAKOVÉ MYČKY

Zařízení je určeno pouze pro použití se studenou vodou. V tomto případě nepoužívejte horkou vodu.

1. Používejte tlakovou myčku při tlaku, který není vyšší než tlak vyznačený na zařízení. Nikdy nespouštějte zařízení bez vody. Spuštění zařízení bez přívodu vody způsobí nevratné poškození.
2. Ujistěte se, že voda použitá pro tlakové čištění není špinavá nebo písčitá nebo jakékoli korozivní chemické produkty.
3. Tlakovou myčku lze použít pro mnoho činností včetně mytí aut, lodí, teras, odstraňování nečistot. Proudění vody pod vysokým tlakem může poškodit pracovní plochu, pokud se

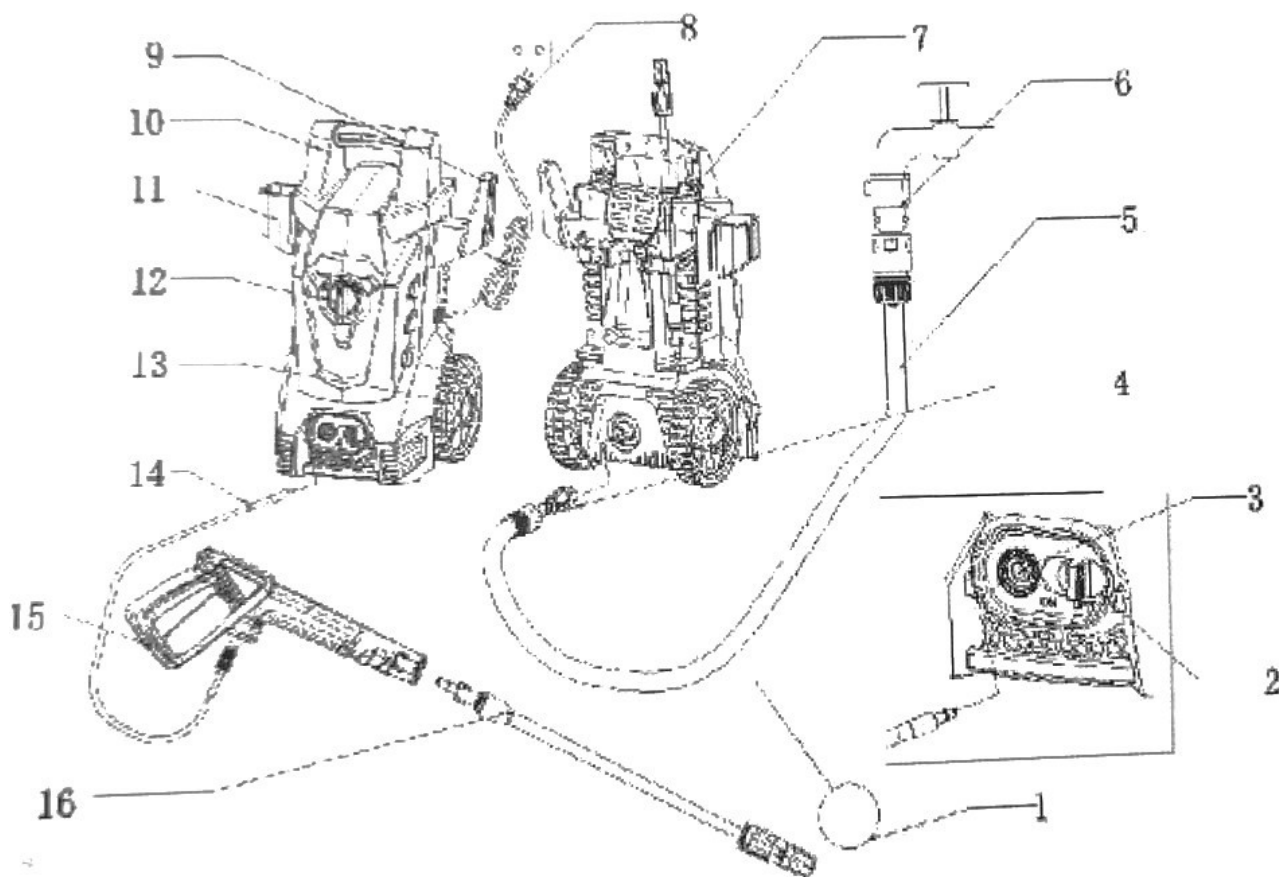
zařízení nepoužívá správně. Podrobné informace naleznete v uživatelské příručce. Před zahájením skutečné práce zařízení vždy vyzkoušejte venku.

4. Nikdy nepohybujte zařízením taháním za vysokonapětovou hadici. Musí být použita rukojeť pro tento účel.
5. Vysokotlakou hadici vždy držte oběma rukama. Držte rukojeť pistole jednou rukou a podepřete rukojeť druhou rukou.
6. Při dávkování čisticího prostředku se čisticí prostředek rozprašuje pod nižším tlakem. Po použití mycí prostředek smyjte pomocí vhodné trysky.

INSTRUKCE K INSTALACI

Rozbalení balíčku

Po otevření obalu vyjměte všechny části zařízení a zkontrolujte podle níže uvedeného seznamu, zda obsahuje všechny položky:

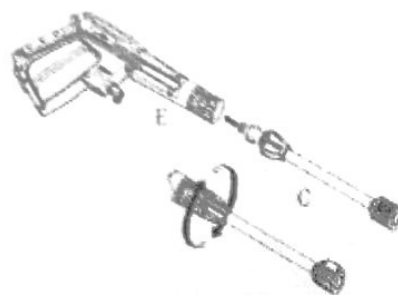


- | | |
|---------------------------------|-------------------------|
| 1. Kartáček na čištění trysek | 10. Rukojeť |
| 2. Vypínač | 11. Držák pistole |
| 3. Odtok vody | 12. Vypínač |
| 4. Uzávěr přívodu vody | 13. Kolo |
| 5. Přívod vody (volitelný) | 14. Vysokotlaká hadice |
| 6. Upevňovací prvek (volitelné) | 15. Pistole |
| 7. Podpěrný prvek | 16. Nastavitelná tryska |
| 8. Napájecí kabel | |
| 9. Držák napájecího kabelu | |

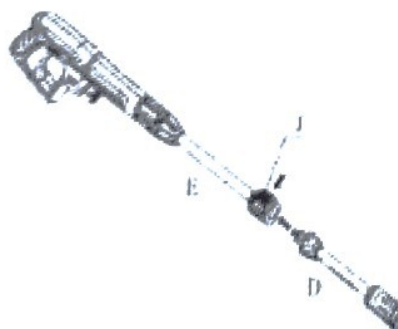
Uvedené schéma je pouze ilustrativní. Vyhrazujeme si právo na změny.

KROK 1

A. Umístěte prodlužovací tyč pistole (C) do pistole (E). Stiskněte a otočte prodlužovací tyč (C) na pistoli (E), dokud nezapadne na místo. Jakmile jsou součásti správně připojeny, nelze obě součásti oddělit tahem za pistoli (E). Trysku čisticího prostředku nasaďte stejným způsobem podle toho, která tryska je vhodná pro čištěný povrch. Do pistole lze vložit pouze jednu trysku. Aby byla zajištěna správná funkce zařízení, musí být všechny součásti vysokotlaké mycí pistole smontovány.

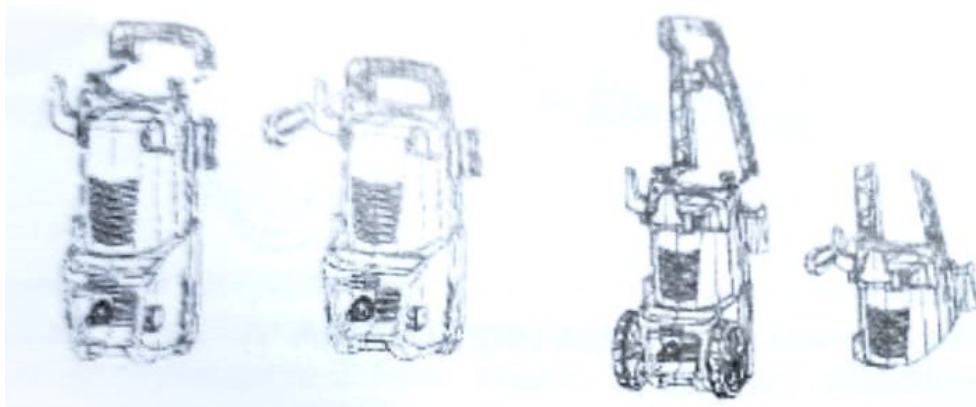


B. Umístěte nastavitelnou trysku (D) do pistole (E). Vzhledem k tomu, že je zařízení vybaveno rychlospojkou, stačí zatlačit trysku v pistoli (E), dokud nezapadne na příslušné místo. Jakmile jsou součásti správně připojeny, nelze obě součásti oddělit tahem za pistoli (E). Stejným způsobem umístěte trysku TURBO podle toho, která tryska je vhodná pro čištěný povrch. Do pistole lze vložit pouze jednu trysku. Aby byla zajištěna správná funkce zařízení, musí být všechny součásti vysokotlaké mycí pistole smontovány.



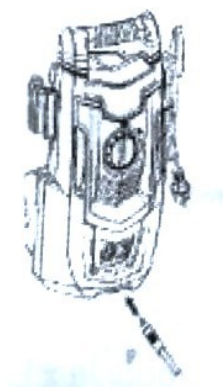
KROK 2

Našroubujte rukojeť na tělo vysokotlaké myčky. Šrouby jsou součástí zařízení.



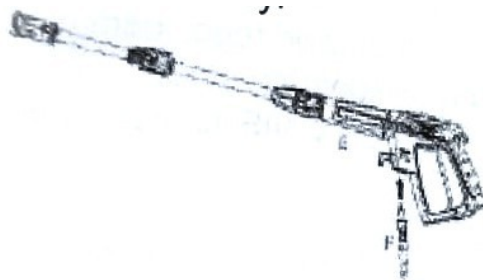
KROK 3

Připojte vysokotlakou hadici (F) k výstupu vody z vysokotlaké myčky. Ujistěte se, že je hadice správně připojena, aby nedošlo k úniku. Jakmile jsou kusy správně spojeny, nemůžete je oddělit tahem za jeden z nich. Stiskněte „tlačítko“ ve směru šipky a poté vytáhněte vysokotlakou hadici.



KROK 4

Připojte vysokotlakou hadici (F) k pistoli (E). Ujistěte se, že je hadice správně připojena, aby nedošlo k úniku. Jakmile jsou kusy správně spojeny, nemůžete je oddělit tahem za jeden z nich. Stiskněte „tlačítko“ ve směru šipky a poté vytáhněte vysokotlakou hadici.



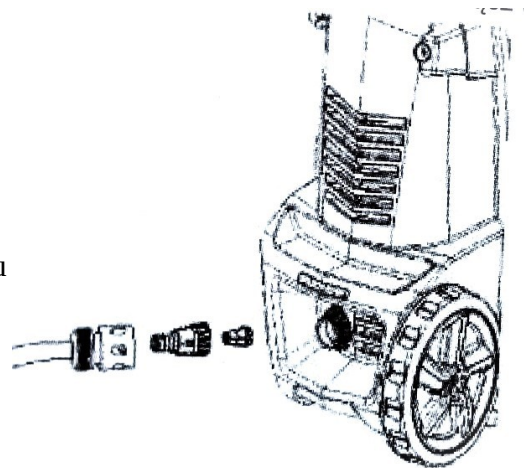
KROK 5

Umístěte rozprašovací trysku čisticího prostředku (J) do pistole (E). Zatačte a otáčejte tryskou pro rozprašování čisticího prostředku (J) ve směru hodinových ručiček na pistoli (E), dokud nezapadne na místo. Jakmile jsou kusy správně spojeny, nemůžete je oddělit tahem za jeden z nich.



KROK 6

Připojte hadicovou spojku k vysokotlaké myčce. Před instalací konektoru odstraňte plastovou krytku, která je umístěna na zástrčce konektoru na tlakové myčce. Toto plastové víčko lze po demontáži vyhodit. Po instalaci obou prvků připojte zahradní hadici spojovacím šroubem k vysokotlaké myčce. Připojte zahradní hadici ke zdroji vody.



OVLÁDÁNÍ ZAŘÍZENÍ

Zařízení je určeno pouze pro použití se studenou vodou. V tomto zařízení nepoužívejte horkou vodu.

Spouštění

Po připojení vysokotlakého čističe na přívod studené vody postupujte následovně:

- Ujistěte se, že hlavní vypínač je v poloze OFF.
- Připojte zahradní hadici k přívodní armatuře.
- Vložte nastavitelnou stříkací trysku do pistole podle montážního kroku #1
- Připevněte rukojeť k tělu stroje podle montážního kroku 2.
- Připojte vysokotlakou hadici k vysokotlaké výstupní armatuře podle kroku sestava č. 3
- Připojte vysokotlakou hadici k pistoli podle montážního kroku 4.
- Připojte rozprašovací trysku čisticího prostředku k pistoli podle montážního kroku 5.
- Zcela otevřete ventil přívodu vody.

- Před zapnutím zařízení stiskněte spoušť pistole, abyste odvzdušnili celý systém čerpadla a hadice.
- Spusťte vysokotlaký čistič otočením hlavního vypínače do polohy ON a stisknutím spouště.

PŘIPOMÍNKA: Motor neběží nepřetržitě, ale pouze při stisknutí spouště.

VAROVÁNÍ

Zařízení začne stříkat, když stisknete spoušť. Po vypnutí zařízení je v zařízení a hadici stále vysoký tlak. Namiřte pistoli bezpečným směrem a uvolněte tlak. NIKDY nesměřujte vysokotlaký proud vody na lidi nebo zvířata.

Automatické zapnutí/vypnutí

Tlaková myčka je vybavena automatickým vypínačem. Tlaková myčka funguje pouze tehdy, když je hlavní vypínač v poloze ON a je stisknutá spoušť pistole. Když uvolníte spoušť, abyste zastavili stříkání vody z pistole, motor ostříkovače se automaticky vypne. Pro opětovné spuštění myčky jednoduše stiskněte spoušť. Chcete-li myčku přestat používat, uvolněte spoušť a otočte spínač do polohy OFF. Pokud se zařízení nepoužívá, mělo by být zcela VYPNUTO.

Odvzdušnění pistole

Před použitím vysavače je velmi důležité odvzdušnit pistoli. Viz "Pokyny k instalaci". Pro odvzdušnění pistole stačí připojit zahradní hadici k tlakové myčce a stisknout spoušť PŘED zapnutím napájení. To umožní hadici vypustit vzduch. Podržte spoušť stisknutou přibližně jednu minutu, aby se zcela odstranil tlak ze zařízení. Během tohoto postupu bude z pistole vytékat voda pod nízkým tlakem. Více informací o odvzdušňování naleznete v části „Použití přístroje“.

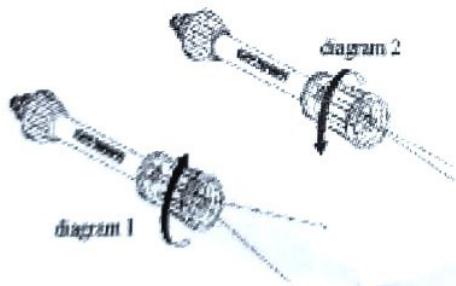


Bezpečnostní zámek pistole

Tlaková myčka je vybavena bezpečnostní pojistkou pro spoušť pistole. Když se myčka nepoužívá, funkcí zámku je zabránit náhodnému spuštění zařízení.

Nastavitelná tryska

Nastavitelná tryska umožňuje používat různé vzory stříkání od plného vějířového stříkání (vzor 1) až po přímý stříkací vzor (vzor 2). Pokud používáte myčku k čištění dřeva, palubek, obkladů, vozidel atd., vždy začněte používat sprej a začněte stříkat ze vzdálenosti alespoň 36 palců, aby nedošlo k poškození povrchu čištěného materiálu. Vždy začněte nástřikem testovací oblast bez lidí a předmětů.



VAROVÁNÍ

Proud nemůže být nasměrován na osoby, zařízení pod napětím ani na zařízení samotné. Nemiřte proudem vody na sebe nebo na vaše oblečení či boty.

Tryska pro rozprašování čisticího prostředku

Rozprašovací trysku čisticího prostředku lze použít pro mnoho forem tekutých čisticích prostředků nastříkaných na pracovní povrch obrobku. Nádoby plňte pouze čisticím prostředkem. Do této nádoby nenalévejte vodu. Vysokotlaká myčka automaticky promíchá mycí prostředek a vodu. Po dokončení práce s čisticím prostředkem umístíte nastavitelnou trysku, aby se čisticí prostředek opláchl vysokotlakou vodou.

POUŽÍVÁNÍ DETERGENTU

Vysokotlaká myčka stříká čisticí prostředek při nízkém tlaku. K mytí mycího prostředku použijte nastavitelnou trysku.

Biologicky odbouratelné detergenty byly speciálně připraveny k ochraně životního prostředí a tlakové myčky. Tyto čisticí prostředky neblokují filtr a dlouhodobě chrání vnitřní části tlakové myčky.

KROK 1

Odpojte trysku od nádoby na detergent otočením nádoby na detergent proti směru hodinových ručiček a oddělte obě součásti.



KROK 2

Naplňte nádobu schváleným čisticím prostředkem. Pomocí trychtýře pomalu nalijte čisticí prostředek do nádrže. Znovu smontujte dva díly umístěním trysky zpět na nádrž na čisticí prostředek a otočením ve směru hodinových ručiček.



Čištění a skladování

Vypnutí vysokotlaké myčky

Po dokončení práce se zařízením vypněte zařízení následovně:

- Přepněte hlavní vypínač jednotky do polohy OFF
- Před odpojením vysokotlaké hadice nasměrujte pistoli bezpečným směrem a odstraňte vodu.
- Odpojte vysokotlakou hadici od myčky a pistole
- Odpojte zahradní hadici od myčky
- Odstraňte rychlospojku ze zahradní hadice a připojte ji k části armatury nainstalované na myčce
- Odstraňte přebytečnou vodu z čerpadla nakloněním jednotky na obě strany, abyste odstranili veškerou zbývající vodu ze vstupních a výstupních armatur
- Vyjměte vstupní vodní filtr a opláchněte jej vodou, abyste odstranili veškeré nečistoty. Vyčistěte filtr znovu
- Vyprázdněte nádrž na čisticí prostředek a opláchněte ji pod tekoucí vodou
- Otrěte veškerou zbývající vodu ze všech částí a příslušenství zařízení

- Zapněte bezpečnostní zámek pistole
- Pračku, díly a příslušenství skladujte na místě s teplotami nad 0°C (32°F)

Ochrana proti mrazu a dlouhodobé skladování

Postupují podle výše uvedených pokynů a přidávají následující kroky:

- Po vypnutí přívodu vody a před odpojením vysokotlaké hadice zapněte myčku na 2-3 sekundy, aby se odstranila zbývající voda.
- **OKAMŽITĚ VYPNĚTE ZAŘÍZENÍ**
- Pokračování v provozu myčky bez vody způsobí vážné poškození myčky.

VAROVÁNÍ

Nedodržení těchto pokynů pro skladování bude mít za následek vážné poškození sestavy čerpadla.

ÚDRŽBA

Tato tlaková myčka se dodává s uzavřeným mazacím systémem, takže není potřeba přidávat mazivo. Před použitím zkontrolujte všechny hadice a příslušenství, zda nejsou poškozené. Pravidelně kontrolujte vstupní filtr, zda není zanesený.

ČIŠTĚNÍ

Dřevěné a vinylové povrchy

Očistěte povrch čistou vodou. Pokud používáte čisticí prostředek, naplňte nádrž na čisticí prostředek a aplikujte jej na čišťený povrch pod nízkým tlakem. Pro dosažení optimálních výsledků zmenšete pracovní plochu na menší části a každou část čistěte jednu po druhé. Ponechte čisticí prostředek na povrchu několik minut a poté opláchněte pod vysokým tlakem. **NEČEKEJTE, AŽ MYCÍ PROSTŘEDEK NA POVRCHU ZASCHNE.** Pro dosažení nejlepších výsledků vždy čistěte zleva doprava a shora dolů. Opláchněte pod vysokým tlakem pomocí stříkací pistole, přičemž držte špičku trysky alespoň 6-9 palců od čisticího povrchu. Při použití přímého spreje udržujte větší vzdálenost od oblasti čištění.

UPOZORNĚNÍ

U měkčího dřeva zvětšete vzdálenost od oblasti čištění.

Cementové povrchy, kámen a cihly

Očistěte povrch čistou vodou. Pokud používáte čisticí prostředek, naplňte nádrž na čisticí prostředek a aplikujte jej na čišťený povrch pod nízkým tlakem. Opláchněte pod vysokým tlakem pomocí stříkací pistole, přičemž držte špičku trysky alespoň 3-6 palců od čisticího povrchu. Při použití přímého spreje udržujte větší vzdálenost od oblasti čištění.

UPOZORNĚNÍ

Pro měkčí povrch zvětšete vzdálenost od oblasti čištění.

Auta, lodě a motocykly

Očistěte povrch čistou vodou. Pokud používáte čisticí prostředek, naplňte nádrž na čisticí prostředek a aplikujte jej na čišťený povrch pod nízkým tlakem. Pro dosažení optimálních výsledků zmenšete pracovní plochu na menší části a každou část čistěte jednu po druhé. Ponechte čisticí prostředek na povrchu několik minut a poté opláchněte pod vysokým tlakem. **NEČEKEJTE, AŽ MYCÍ PROSTŘEDEK NA POVRCHU ZASCHNE.** Pro dosažení nejlepších výsledků vždy čistěte zleva doprava a shora dolů. Opláchněte pod vysokým tlakem pomocí stříkací pistole a držte špičku trysky alespoň 8 palců od čisticího povrchu. Při použití přímého spreje udržujte větší vzdálenost od oblasti čištění.

UPOZORNĚNÍ

Pro měkčí povrch zvětšete vzdálenost od oblasti čištění.

Grily, spotřebiče, zahradní nářadí

Očistěte povrch čistou vodou. Pokud používáte čisticí prostředek, naplňte nádrž na čisticí prostředek a aplikujte jej na čištěný povrch pod nízkým tlakem. Ponechte čisticí prostředek na povrchu několik minut a poté opláchněte pod vysokým tlakem. **NEČEKEJTE, AŽ MYCÍ PROSTŘEDEK NA POVRCHU ZASCHNE.** Opláchněte pod vysokým tlakem pomocí stříkací pistole, přičemž držte špičku trysky alespoň 1-3 palce od čisticího povrchu. Při použití přímého spreje udržujte větší vzdálenost od oblasti čištění.

UPOZORNĚNÍ

Pro měkký povrch zvětšete vzdálenost od oblasti čištění.

TECHNICKÉ PARAMETRY

Napětí	230 V
Frekvence	50 Hz
Výkon	2000 W
Pracovní tlak	140 barů
Maximální tlak	200 barů
Maximální teplota	50°C
Hladina akustického tlaku Lpa	90,3 dB (A)
Hladina akustického tlaku Kpa	3 dB (A)
Hladina akustické síly Lev	105 dB (A)
Hladina zvukového výkonu Kwa	3 dB (A)
Průměrná hodnota zrychlení	Menší 2,65 m/s ²

ZÁRUKA

Záruční podmínky naleznete v příložených záručních podmínkách.

ŽIVOTNÍ PROSTŘEDÍ.

Jakmile zařízení dosáhne konce své životnosti, nemělo by být likvidováno s domovním odpadem. Tyto typy zařízení by měly být zlikvidovány způsobem šetrným k životnímu prostředí.

ŘEŠENÍ PROBLÉMŮ

PROBLÉM	MOŽNÁ PŘÍČINA	ŘEŠENÍ
Pokles tlaku nebo vibrace	Nedostatek vody Ucpaný vodní filtr	Otevřete vodovodní kohoutek Vyčistěte vodní filtr Čerpadlo Naplňte trubici
Motor se spustí, ale nestříká vodu	Příliš nízké síťové napětí Nastavení pistole Příliš malý průřez prodlužovacího kabelu	Zkontrolujte el. připojení Po spuštění zkontrolujte pistoli Použijte prodlužovací kabel s vhodným průřezem
Motor se nezapne	Nesprávné napětí Není aktivována ochrana sítě	Zkontrolujte zástrčku, kabel a spínač Povolte zabezpečení sítě
Motor přestal fungovat	Výpadek proudu z důvodu přetížení způsobeného přehřátím motoru	Zkontrolujte, zda je síťové napětí kompatibilní se zařízením. Počkejte 3 minuty a poté restartujte zařízení.
Čistící prostředek se nerozprašuje	Tryska je zablokovaná	Vyčistěte trysku stříkací pistole
Zařízení vytváří nerovnoměrný nebo nepřesný proud	Znečištěná tryska ne stříká pistoli Nesprávně nastavená objímka trysky	Vyčistěte trysku Umístěte pouzdro správně

PROHLÁŠENÍ O SHODĚ

Podle ISO/IEC Guide 22 a EN 45014

Autorizovaný zástupce výrobce: FOREINTRADE S.A
Adresa oprávněného zástupce: Janówek, ul. Modrzewiowa 54 05-555 Tarczyn

PROHLAŠUJEME, ŽE PRODUKT JE V SOULADU S EVROPSKÝMI STANDARDY

Název produktu: VYSOKOTLAKOVÁ MYČKA (označená ochrannou známkou Kraft&Dele)
Model (obchodní označení): KD447
Údaje o produktu: Výkon: 2000W
Napětí: 230V

Prohlášení:

Výrobek, na který se toto prohlášení vztahuje, splňuje požadavky směrnic ES:

1. 2006/42/ES směrnice o strojních zařízeních
2. 2014/35/EU směrnice LVD
3. Směrnice EMC 2014/30/EU
4. 2011/65/EU ROHS 2 směrnice
5. Směrnice o emisích hluku 2000/14/WE

Podle norem:

EN ISO 12100:2010; EN 60335-1:2012+A11:2014+AC:2014; EN 60335-2-79:2015, EN 62233:2008+AC:2008; EN 55014-1:2017; EN 5501-2:2015; EN 61000-3-2:2014; EN 61000-3-3:2013; EN50581:2012; EN ISO 3744:2011

Číslo certifikátu IT0933HY15051807 vydané společností ISET s.r.l. (Sede Legale in Uffici; Via Donatori di sangue, 9-46024 Moglia, Itálie) ze dne 15. května 2018.

Osoba odpovědná za vedení technické dokumentace:
Ma Dong Hui, Janówek, ul. modrzewiowa 54
05-555 tarczyn
Tarczyn, Ma Dong Hui 20/04/2023