



**KRAFT&DELE
AKU ČISTIČ OKEN
KD425**



UŽIVATELSKÝ MANUÁL

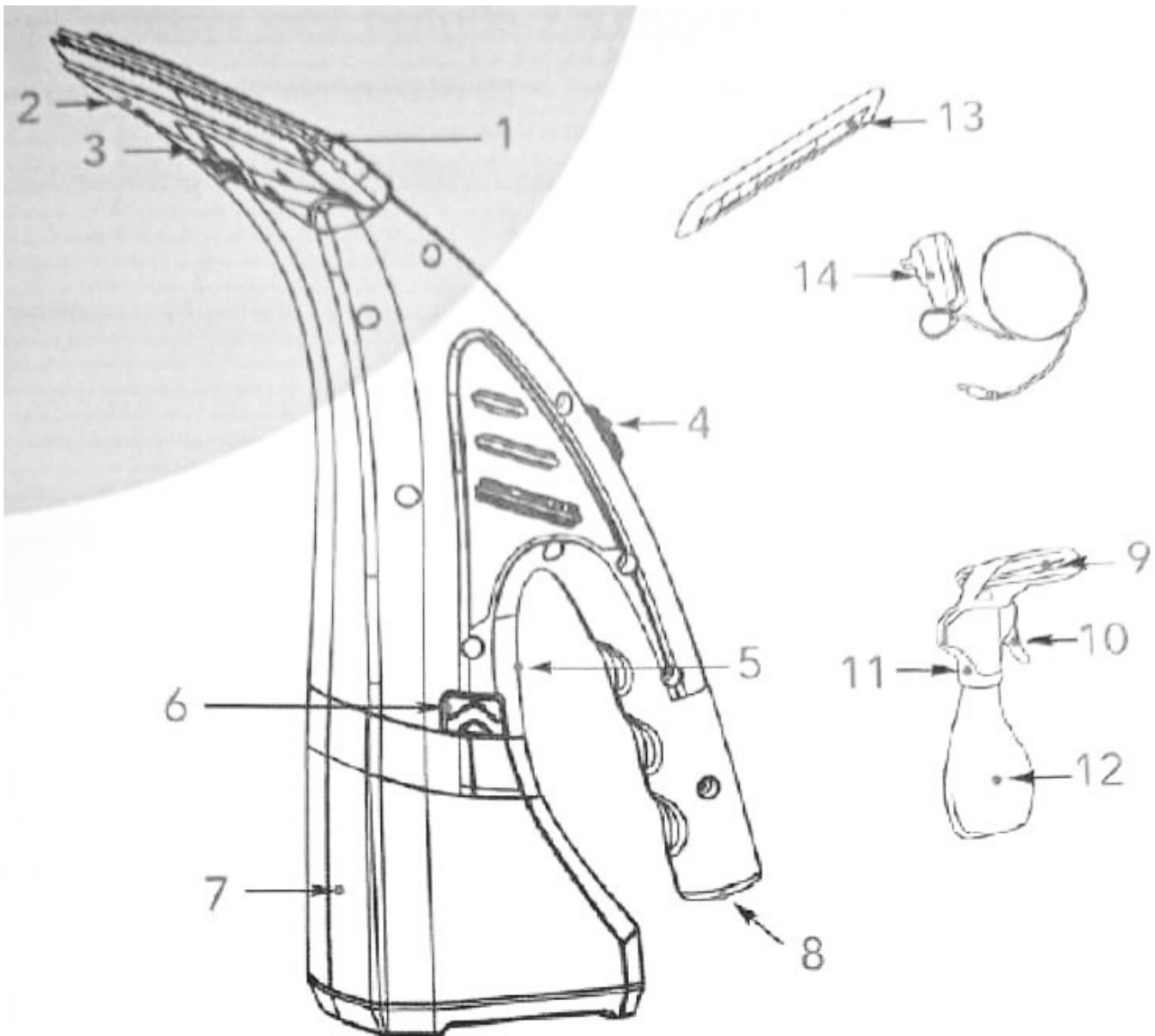
ÚČEL ZAŘÍZENÍ

Vysavač na okna je určen pro použití v soukromých domácnostech. Není určen pro použití v komerčním nebo průmyslovém prostředí a není vhodný pro venkovní použití

BEZPEČNOSTNÍ INSTRUKCE

- Tento spotřebič není určen pro použití osobami se sníženými fyzickými, smyslovými nebo duševními schopnostmi. Děti by měly být pod dozorem, aby bylo zajištěno, že si se spotřebičem nebudou hrát.
- Nezakrývejte ani neumísťujte ventilační otvory.
- Nestříkejte přímo na zařízení obsahující elektrické součásti.
- Do nabíjecí zástrčky nevkládejte vodivé předměty (jako je šroubovák apod.).
- Napětí uvedené na typovém štítku musí odpovídat napájecímu napětí.
- Náklad musí být používán a skladován na suchém místě.
- Nikdy se nedotýkejte hlavní zástrčky mokřými rukama.
- Toto bateriově napájené zařízení používejte pouze k čištění vlhkých, hladkých povrchů, jako jsou okna, zrcadla nebo dlaždice.
- Zařízení není určeno pro klasické vysávání.
- Nikdy nepoužívejte toto zařízení vzhůru nohama.

POPIS ZAŘÍZENÍ



1	Gumové čepele	8	Konektor nabíječky
2	Sací hlava	9	Držák
3	Tlačítko pro zavěšení	10	Páčka podložky
4	Vypínač	11	Uzávěr láhve
5	Kontrolka	12	Láhev s rozprašovačem
6	Tlačítko pro uvolnění nádrže	13	Látková podložka
7	Vyjímatelná nádrž na vodu	14	Nabíječka

INSTALACE

1. Umístěte nástavec na sací hlavu s pryžovými stíracími lištami, dokud neuslyšíte cvaknutí.
Poznámka: v závislosti na velikosti a přístupnosti čištěného povrchu použijte vhodnou trysku (širokou nebo úzkou)
2. Připojte stříkací lahvičku a stírací nástavec a naplňte je čisticím prostředkem. Vyjměte stříkací hlavu z lahvičky se sprejem.
3. Připevněte držák podložky.
4. Připevněte podložku z mikrovlákna ke sprchové hlavici.
5. Připevněte podložku z mikrovlákna ke sprchové hlavici pomocí kroužkové svorky.

NABÍJENÍ BATERIE

1. Připojte nabíječku do příslušné zásuvky.
2. Zasuňte zástrčku nabíjecího kabelu do zadní části zařízení.
Poznámka: Během procesu nabíjení indikátor nabíjení/provozu bliká, blikání přestane, když je baterie plně nabitá.
3. Po použití baterii nabijte.

PRÁCE S VYSAVAČEM

ČIŠTĚNÍ POMOCÍ ROZPRAŠOVAČE A PODLOŽKY Z MIKROVLÁKNA

1. Stisknutím rozprašovací páky na lahvičce naneste čisticí prostředek a povrch rovnoměrně nastříkejte. Po uvolnění nečistot podložkou z mikrovlákna.
Poznámka: V případě potřeby podložku opláchněte pod tekoucí vodou.
2. Zapněte zařízení, indikátor nabíjení/provozu by se měl rozsvítit.
3. Pohybuje zařízením shora dolů nebo ze strany na stranu, abyste shromáždili prací prostředek.
Poznámka: po každém čištění povrchu zařízení vypněte, prodloužíte tím provozní dobu na jedno nabití baterie. Pokud se baterie vybíjí (kontrolka na displeji bliká), dobijte baterii.

ČIŠTĚNÍ BEZ ROZPRAŠOVAČE

1. Naneste čisticí prostředek k rozpuštění nečistot.
2. Zapněte zařízení. Měl by se rozsvítit indikátor nabíjení/provozu.
3. Pohybuje zařízením shora dolů nebo ze strany na stranu, abyste shromáždili prací prostředek.

VYPRÁZDNĚNÍ NÁDRŽE

Po dosažení maximální kapacity vyjímatelné sběrné nádrže je nutné nádrž vyprázdnit.

1. Vypněte zařízení.
2. Odstraňte ucpání vyjímatelné sběrné nádrže a vyprázdněte ji.
3. Umístěte nádrž zpět a zavřete ji.

ÚLOŽNÝ PROSTOR

1. Vypněte zařízení
2. Uvolněte nástavec gumové stírací lišty a sejměte ji ze sací hlavy. Poté uvolněte sací hlavu.
3. Očistěte sací hlavu a uzávěr gumovými stěrači pod tekoucí vodou. Neumývejte v myčce na nádobí.
Poznámka: Základní zařízení obsahuje elektrické komponenty. Nečistěte jej pod tekoucí vodou.
4. Vyjměte nádrž, otočte pojistkou a vytáhněte ji.
5. Vyprázdněte nádrž a vypláchněte ji čistou vodou. Nádrž znovu uzavřete.
6. Vyjměte vložku z mikrovlákna z rozprašovače a napařte ji pod tekoucí vodou. Podložku z mikrovlákna lze prát v pračce, ale neměla by se používat aviváž.
7. Před nabíjením baterie nechte zařízení vyschnout a skladování na suchém místě.

ODSTRAŇOVÁNÍ PROBLÉMŮ

PROBLÉM	MOŽNÁ PŘÍČINA	ŘEŠENÍ
Láhev s rozprašovačem nefunguje	Doplňte prací prostředek.	Pokud je mechanismus pumpy ve vaší stříkací lahvičce poškozen, kontaktujte svého prodejce.
Neúspěšný start	Zkontrolujte displej nabíjení/provozu.	Žádný signál nebo pomalu blikající signál, prosím nabijte baterii. Pokud kontrolka rychle bliká, kontaktujte svého dodavatele.
Nesprávné čištění	Vyčistěte gumové lišty stěračů.	Opačné použité pryžové stírací lišty. Odstraňte gumičky z pouzdra a navlhčete je vodou nebo saponátem.
	Otočte pryžové proužky a znovu je nainstalujte	Když se gumové lišty stěračů opotřebují, je třeba je vyměnit. Pokud voda uniká ze sací hlavy, vyprázdněte nádržku na vodu.

VAROVÁNÍ

Neotevírejte baterii, mohlo by dojít k elektrickému zkratu nebo uvolnění.
Nevystavujte baterie přímo teplu, ohni nebo slunečnímu záření.

NABÍJENÍ

- Doba plného nabití: asi 3-5 hodin
- Bliká červené světlo při nabíjení.
- Při plném nabití zůstane svítit.
- Doba nepřetržitého používání při plném nabití: cca 15-20 minut.

PROHLÁŠENÍ O SHODĚ
Podle ISO/IEC Guide 22 a EN 45014

Autorizovaný zástupce výrobce: Foreintrade S.A
Adresa oprávněného zástupce: Janówek, ul. Modrzewiowa 54, 05-555 Tarczyn

PROHLAŠUJEME, ŽE PRODUKT JE V SOULADU S EVROPSKÝMI STANDARDY

Název produktu: Parní čistič (označený ochrannou známkou Kraft&Dele)
Model (obchodní označení): KD425
Údaje o produktu: jak je uvedeno na typovém štítku

Prohlášení:

Výrobek, na který se toto prohlášení vztahuje, splňuje požadavky směrnic ES:

1. 2006/42/ES směrnice o strojních zařízeních
2. Směrnice EMC 2014/30/EU
3. 2011/65/EU směrnice ROHS 2
4. Směrnice 2000/14/ES o emisích hluku

Podle norem:

EN 55014-1:2017
EN 55014-2:2015
EN IEC 61000-3-2:2019
EN 61000-3-3:2013:+A1:2019

Číslo certifikátu S3M22004-0083-89159 vydané společností Eurofins Product Service GmbH (Storkower Strasse 38c, 15526 Reichenwalde, Německo) ze dne 20.04.2020.

Osoba odpovědná za vedení technické dokumentace:
Ma Dong Hui,
Modrzewiowa 54,
05-555 Janówek

11.05.2023

Ma Dong Hui, Janówek

Vytvořeno pro

