



**KRAFT&DELE
VYSOKOTLAKÁ MYČKA
KD422**



UŽIVATELSKÝ MANUÁL

Drazí zákazníci, před přečtením tohoto návodu NEPOUŽÍVEJTE vysokotlakou myčku!

OBEČNÉ POKYNY

Tato vysokotlaká myčka je určena pouze pro domácí použití:

1. Na čištění aut, motocyklů, karavanů, jízdních kol.
2. K čištění teras, plotů, zahradních zdí, cest, příjezdových cest a fasád domů, zvláště užitečné při čištění zablokované příjezdové cesty.
3. Pro odstraňování řas a mechu ze střech, stěn a okapů.
4. Pro čištění zahradního nářadí a strojů, nábytku a grilů.
5. Pro hygienické čištění kotců pro zvířata a jejich okolí.

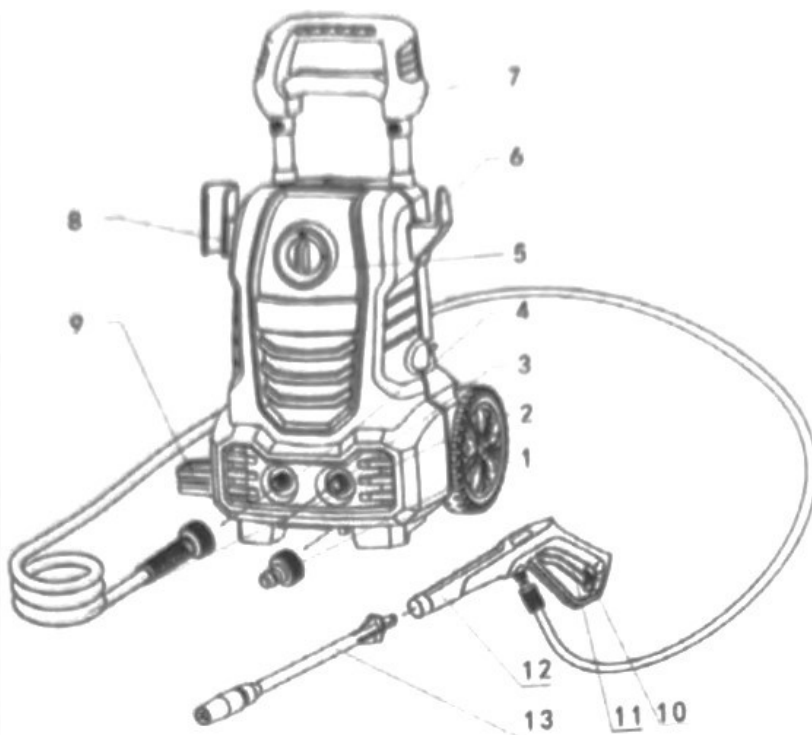
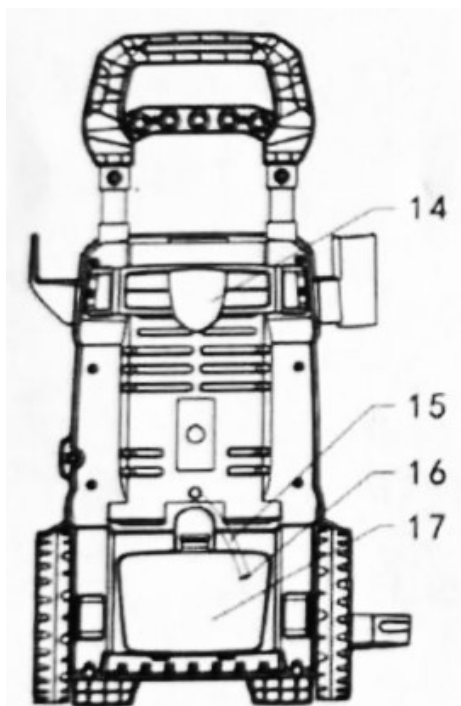
S příslušenstvím, náhradními díly a továrně schválenými čisticími prostředky. Postupujte podle pokynů dodaných s těmito čisticími prostředky.

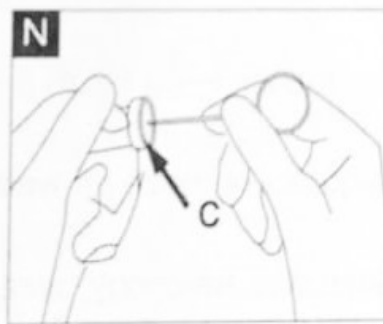
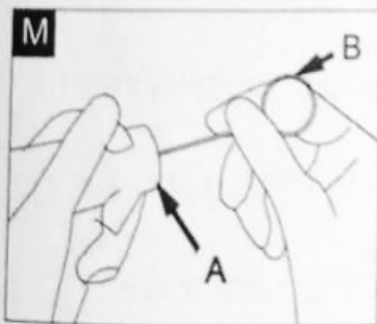
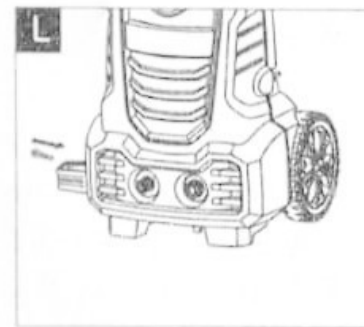
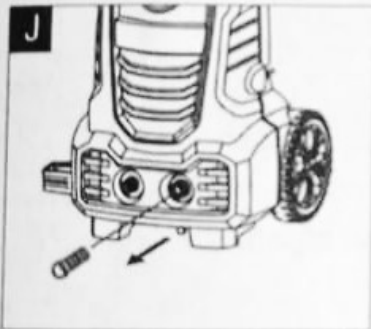
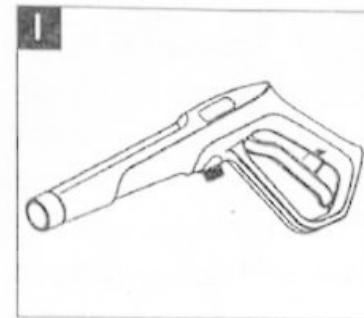
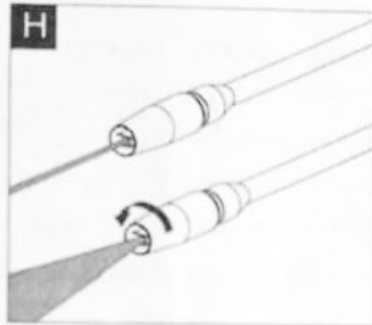
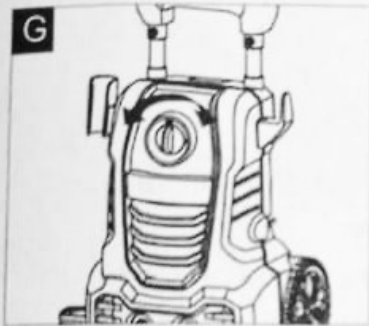
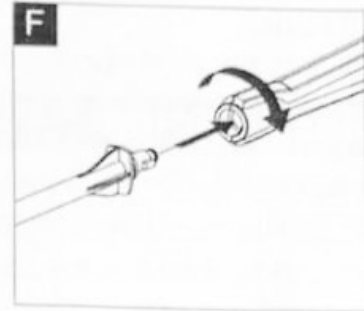
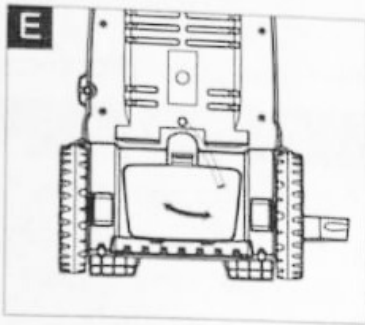
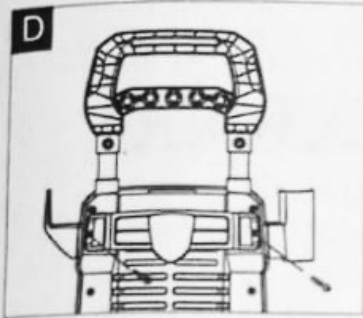
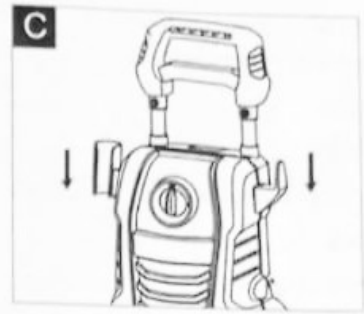
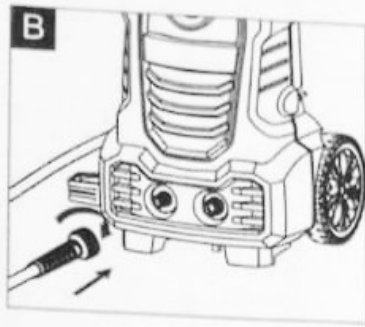
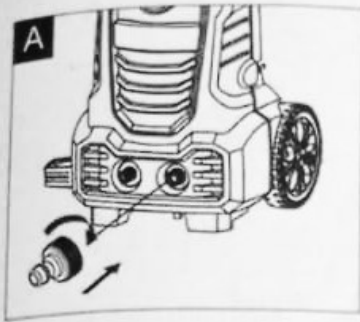
Obalový materiál lze recyklovat. Nevyhazujte prosím obal do běžného domovního odpadu, ale zajistěte řádnou recyklaci.

Staré spotřebiče obsahují cenné materiály, které lze recyklovat. Zajistěte prosím řádnou recyklaci starých zařízení. Zbavte se také svých starých zařízení pomocí vhodných sběrných systémů.

POPIS ZAŘÍZENÍ

1	Spojka	10	Hadicový zámek
2	Vysoký tlak	11	Zámek spouště
3	Zásobování vodou	12	Pistole
4	Vývod vody	13	Rozprašovací tryska
5	Vypínač	14	Uložení příslušenství
6	Háček pro napájecí kabel	15	Hadice na nasávání čisticího prostředku
7	Rukojeť	16	Filtr
8	Zámek pistole	17	Nádoba na mycí prostředek
9	Držák pistole		





BEZPEČNOSTNÍ INSTRUKCE

NEBEZPEČÍ

1. Nikdy se nedotýkejte zástrčky a zásuvky mokřýma rukama.
2. Zařízení se nesmí používat, pokud je napájecí kabel nebo důležité části zařízení jsou poškozeny vysokotlaké hadice, spouštěcí pistole nebo bezpečnostní zařízení. Nechte jej okamžitě vyměnit autorizovaným servisním technikem nebo kvalifikovaným elektrikářem.
3. Zařízení se nesmí používat v místech, kde hrozí nebezpečí výbuchu.
4. Vysokotlaká myčka nesmí být namířena na jiné osoby ani na uživatele, aby čistil oděv nebo obuv.
5. Pokud je zařízení používáno v nebezpečných oblastech (např. čerpací stanice), proveďte všechna bezpečnostní opatření a dodržujte předpisy a provozní pokyny uvedené v tomto návodu.
6. Nikdy nepoužívejte zařízení k čištění předmětů obsahujících nebezpečné látky.
7. Pneumatiky nebo ventilký pneumatik jsou náchylné k poškození vysokotlakým čističem a mohou prasknout. Prvním příznakem je změna barvy pneumatiky. Poškozené pneumatiky/ventilký pneumatik jsou velmi nebezpečné. Zatímco při čištění pomocí podložky dodržujte vzdálenost alespoň 30 cm.
8. Nebezpečí výbuchu. Nestříkejte hořlavé kapaliny. Nikdy nevysávejte kapaliny jako je ředidlo na barvy a topný olej. Výsledná sprejová mlha je obsahující rozpouštědla nebo neředěné kyseliny. To zahrnuje benzín, vysoce hořlavý, výbušný a jedovatý. Nepoužívejte aceton, neředěné kyseliny nebo rozpouštědla, protože napadají materiály existuje zařízení.

VAROVÁNÍ

1. Sít'ová zástrčka a konektor prodlužovacího kabelu musí být vodotěsné a nikdy nesmí být vystaveny vodě.
2. Nevhodné prodlužovací kabely mohou být nebezpečné. Venku používejte pouze prodlužovací šňůry, které jsou k tomuto účelu schválené a označené dostatečným průřezem kabelu: 1-10 m: 1,5 mm² / 10-30 m: 2,5 mm².
3. Elektrické kabely vždy zcela odviňte.
4. Vysokotlaké hadice, armatury a armatury jsou důležité pro bezpečnost zařízení. Používejte pouze vysokotlaké hadice, armatury a armatury doporučené výrobcem.
5. Tento spotřebič není určen pro použití osobami se sníženými fyzickými, smyslovými nebo duševními schopnostmi. Zařízení nesmí obsluhovat děti nebo osoby, které nebyly řádně proškoleny. Děti by měly být pod dozorem, aby se zabránilo jejich hraní se spotřebičem.
6. Obsluha musí zařízení správně používat. Při práci s přístrojem musí brát ohled na místní podmínky a věnovat náležitou pozornost ostatním osobám, zejména dětem v blízkosti.

PÉČE

1. Nepoužívejte stroj, pokud lidé v blízkosti nemají ochranné pomůcky.
2. Noste ochranný oděv a ochranné brýle na ochranu před postříkáním vodou nebo nečistotami.
3. Před jakoukoliv prací na zařízení nebo s ním zajistěte stabilitu zařízení, aby nedošlo k nehodám nebo poškození. Stabilita zařízení je zaručena, když je umístěn na rovném povrchu.
4. Z bezpečnostních důvodů doporučujeme provozovat zařízení pouze s proudovým chráničem (max. 30 mA).
5. Ujistěte se, že napájecí kabel nebo prodlužovací kabely nebyly poškozeny prací, přiskřípnutím, tahem apod. Napájecí kabel musí být chráněn proti vysoké teplotě, olej a ostré hrany.
6. Nikdy nenechávejte zařízení běžet bez dozoru.

ÚKON

Speciální příslušenství rozšiřuje možnosti využití vašeho zařízení.

Další informace vám poskytne prodejce.

Před spuštěním nainstalujte příslušenství.

1. Nainstalujte přípojku vody (obr. A). Našroubujte konektor na přípojku vody na zařízení.
2. Nainstalujte vysokotlakou hadici (obr. B, obr. K). Pevně zasuněte vysokotlakou hadici do konektoru na zařízení, slyšitelně zaklapne.
Poznámka: Ujistěte se, že je spojovací vsuvka správně umístěna. Zkontrolujte bezpečné připojení zatažením za vysokotlakou hadici.
3. Nainstalujte držák pistole a přihrádku na příslušenství (obr. C). Vložte držák pistole a úložný prostor pro příslušenství. Poté zatlačte až na doraz.
4. Nainstalujte stříkací trysku (obr. F). Nasadte stříkací násadu na spouštěcí pistolí a připevněte ji otočením o 90 stupňů.

ZDROJ VODY

Nečistoty ve vodě mohou poškodit vysokotlaké čerpadlo a příslušenství. Všechny tlakové myčky (kromě horkovodních systémů) používají studenou vodu. Vhodná teplota vody je od 5 °C do 60 °C.

PŘÍVOD VODY DO SÍTĚ

Dodržujte předpisy pro přívod vody Pro získání hodnot připojení použijte hadici na vodu vyztuženou vlákny (není součástí dodávky) se standardní armaturou, obvykle délka 5 m, připojte hadici na vodu k zařízení a zdroji vody.

1. Otevřete vodovodní kohoutek.
2. Odjistěte páku spouštěcí pistole.
3. Zatáhněte za páku spouštěcí pistole.
4. Zapněte zařízení (obr. G ON: otevřít OFF: zavřít).

ZAČÍNÁME

Chod nasucho po dobu delší než dvě minuty poškodí vysokotlaké čerpadlo. Pokud zařízení nevytvoří tlak do dvou minut, vypněte je a postupujte podle pokynů v části „Odstraňování problémů“.

Spouštěcí pistole je vystavena zpětnému rázu při vyprazdňování vodní myčky. Ujistěte se, že stojíte pevně a držíte pistolí a kopí pevně sprcha.

Rozprašovací tryska je nastavitelná od proudu až po vějířový vzor pro snadné čištění (obr. H).

OPATRNĚ

Před čištěním se ujistěte, že je vysokotlaký čistič bezpečně umístěn na rovném terénu. Při čištění používejte ochranné brýle a oděv ochranný.

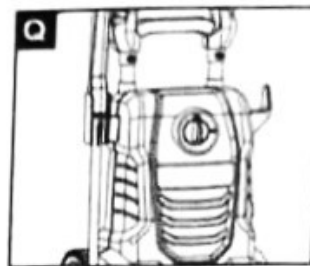
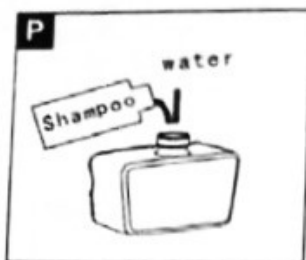
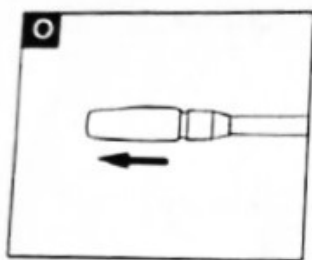
Poznámky: Uvolněte páku spouštěcí pistole, zařízení se opět vypne.

PRÁCE SE SAPONÁTEM

Při čištění používejte saponát. Sejměte víko z pěnové trysky a nalijte mycí prostředek (obr. P). Poté jej umístěte zpět na spouštěcí pistolí.

Poznámka: Chcete-li použít čisticí prostředek, vyjměte trysku a vložte schválenou pěnovou trysku (jak je znázorněno na obr. E).

Při přerušení práce použijte bezpečnostní zámek. Vyjměte trysku a vložte ji do přihrádky na příslušenství. Vložte pistolí do držáku. (jako na obr. Q)



KONEC PRÁCE

1. Zavřete kohoutek.
2. Stiskněte páku na vypouštěcí pistoli, abyste uvolnili veškerý zbývající tlak a vodu v systému.
3. Vytáhněte síťovou zástrčku.
4. Uložte vodní hadici a vysokotlakou hadici.

ÚDRŽBA A PÉČE

- Před prováděním jakékoli péče a údržby zařízení vypněte a vytáhněte zástrčku ze zásuvky.
- Před dlouhodobým uskladněním vyjměte filtr (18) z nádoby na čisticí prostředek a vyčistěte jej pod tekoucí vodou.
- Vytáhněte filtr z vodní přípojky a vyčistěte jej pod tekoucí vodou (obr. J).
- Pomocí jehly odstraňte zbytky (obr. M).
- V zimě prosím nenechávejte zařízení venku bez vypuštění vody, aby nedošlo k poškození stroje.
- Stačí ji umístit do místnosti bez mrazu.

ODSTRAŇOVÁNÍ PROBLÉMŮ

PROBLÉM	MOŽNÁ PŘÍČINA	ŘEŠENÍ
Zařízení nefunguje	Stroj není připojen	Připojte své zařízení
	Poškozená zásuvka	Zkuste jinou zásuvku
	Vadný kabel	Připojte další prodlužovací kabel
	Špatné napětí	Zkontrolujte napětí
	Špatné síťové napětí	Zkontrolujte napětí
	Poškozený spínač	Opravte vypínač
	Spálená pojistka	Vyměňte pojistku
Pumpa přestala fungovat	Nedostatek vody	Zkontrolujte průtok vody
Proměnný tlak	Zamkněte pistoli	Vyčistěte trysku
	Čerpadlo nasává vzduch	Zkontrolujte připojení hadice
	Nečistoty v čerpadle	Kontaktujte prodejce
Zařízení nedosahuje provozního tlaku	Stříkací nástavec je zablokovaný/opotřebovaný	Vyčistěte nebo vyměňte trysky
	Málo vody	Zkontrolujte průtok vody
Pistole	Ohnutá hadice	Narovnejte hadici
	Filtr zablokovaný	Vyčistěte filtr
	Zablokovaná hadice	Vyčistěte hadici
	Zamčená pistole	Odemkněte zabezpečení

Obsah tohoto návodu (včetně příslušenství) si vyhrazuje právo na konečné úpravy a upřesnění

Zařízení netěsní

Mírný únik z čerpadla jednotky je normální. Pokud se únik zvýší, kontaktujte autorizované servisní středisko.

POKYNY PRO PŘEPRAVU

Při přemísťování dávejte pozor na vyvážení zařízení. Umístěte zařízení na rovnou plochu.

ÚLOŽNÝ PROSTOR

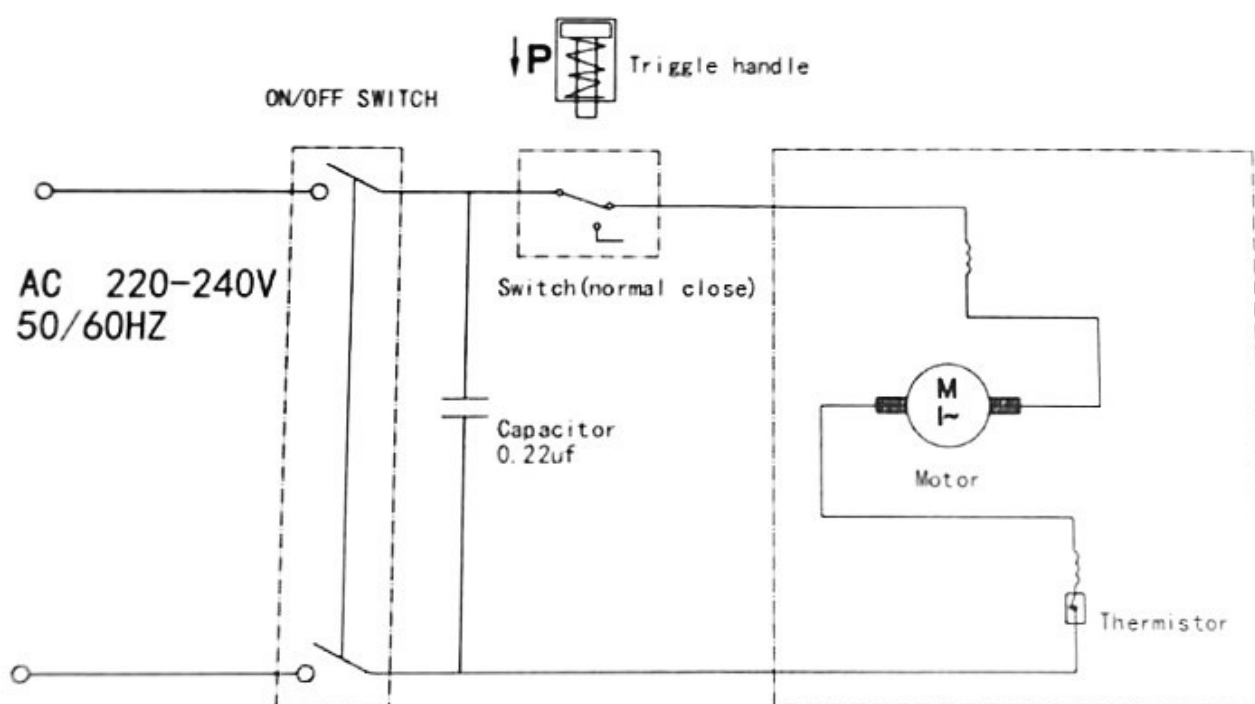
1. Umístěte zařízení na rovnou plochu
2. Odpojte pistoli a vysokotlakou hadici
3. Odpojte vysokotlakou hadici od výstupu
4. Vložte spouštěcí pistoli do držáku spouštěcí pistole
5. Srolujte napájecí kabel a vysoký tlak

Stroj řádně skladujte, zejména v zimě

TECHNICKÉ PARAMETRY

Model	KD422
Napětí	AC 220 – 240 v
Výkon	2100 W
Max. tlak	240 bar
Teplota vody	0° - 40°C
Provozní teplota	0°- 40°C
Rozměr	372 x 318 x 710 mm
Hmotnost	8 kg

SCHÉMA



PROHLÁŠENÍ O SHODĚ
Podle ISO/IEC Guide 22 a EN 45014

Autorizovaný zástupce výrobce: FOREINTRADE S.A.
Adresa autorizovaného zástupce: Janówek
ulice Modrzewiowa 54 05-555 Tarczyn

PROHLAŠUJEME, ŽE PRODUKT JE V SOULADU S EVROPSKÝMI STANDARDY

Název produktu: Tlaková myčka označená ochrannou známkou Kraft&Dele)
Model (obchodní označení): KD422
Napětí: 230V

Prohlášení:

Výrobek, na který se toto prohlášení vztahuje, splňuje požadavky směrnic ES:

1. 2006/42/ES směrnice o strojních zařízeních
2. 2014/35/EU směrnice LVD
3. Směrnice EMC 2014/30/EU
4. 2011/65/EU směrnice ROHS 2
5. Směrnice 2000/14/ES o emisích hluku

Podle norem:

Certifikát číslo 6028724.01AOC vydaný společností DEKRA Testing and Certification (Shanghai) Ltd (3F 250 Jiangchangsan Road Shibei Hi-Tech Park, 200436, Zhabei District, Shanghai, Čína) dne 9. května 2018.

Osoba odpovědná za údržbu technické dokumentace:
Ma Dong Hui, Janówe ul.
Modrzewiowa 54 05-555 Tarczyn
Tarczyn,

10.07.2023

Ma Dong Hui

Vytvořeno pro

