



**KRAFT&DELE  
HYDRAULICKÝ ROZPÍNÁK 10T  
KD327**



UŽIVATELSKÝ MANUÁL

## UŽIVATELSKÝ MANUÁL

Chcete-li použít zdvih, otočte ovládacím knoflíkem ventilu ve směru hodinových ručiček a poté pumpujte pomocí rukojeti. V případě potřeby lze součásti zařízení připojit k hlavnímu tělu. Pro uvolnění zdvihu otočte knoflíkem ventilu proti směru hodinových ručiček.

## ÚDRŽBA

### PRO NÁKLAD:

1. Maximální zatížení nesmí překročit jmenovitou nosnost výtahu.
2. Zatížení drapáku nesmí přesáhnout 0,5 tuny.
3. Náplň nesmí překročit poloviční kapacitu, když jsou použity všechny trubky.
4. Vysunutí pístu nesmí překročit jeho zdvih.

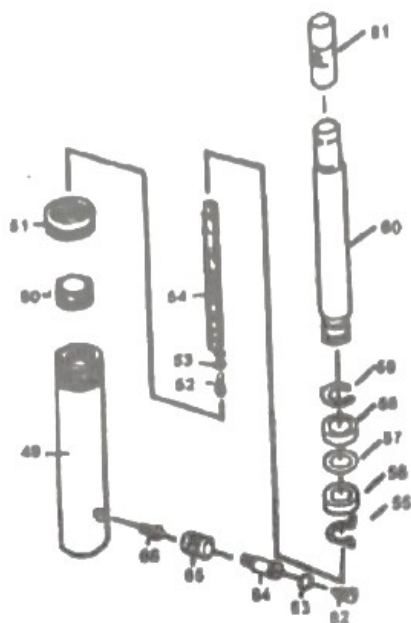
### PRO BEZPEČNOST:

1. Pracovní olej: č. 10
2. Zkontrolujte hladinu oleje. Pokud je příliš nízká, přidejte hydraulický olej.
3. Po použití zavřete ventil, abyste zabránili vniknutí nečistot.
4. Před zvedáním pomalu upravte zvedák tak, aby byl náklad ve středu zvedáku.
5. Trubku neohýbejte ani ji neumísťujte do blízkosti řezných nástrojů nebo plamene. Rovněž je zakázáno umísťovat na trubku závaží.

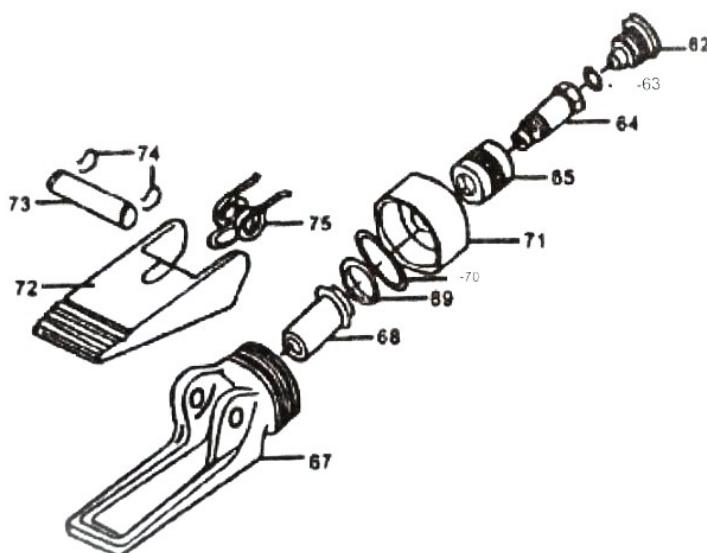
## TECHNICKÉ PARAMETRY

Nosnost	10 tun
Maximální výška zdvihu	135 mm
Minimální výška válce	355 mm
Pracovní tlak	62 MPa
Hmotnost	30 kg
Rozměr kufru	730 x 400 x 170 mm

## HYDRAULICKÝ PÍST

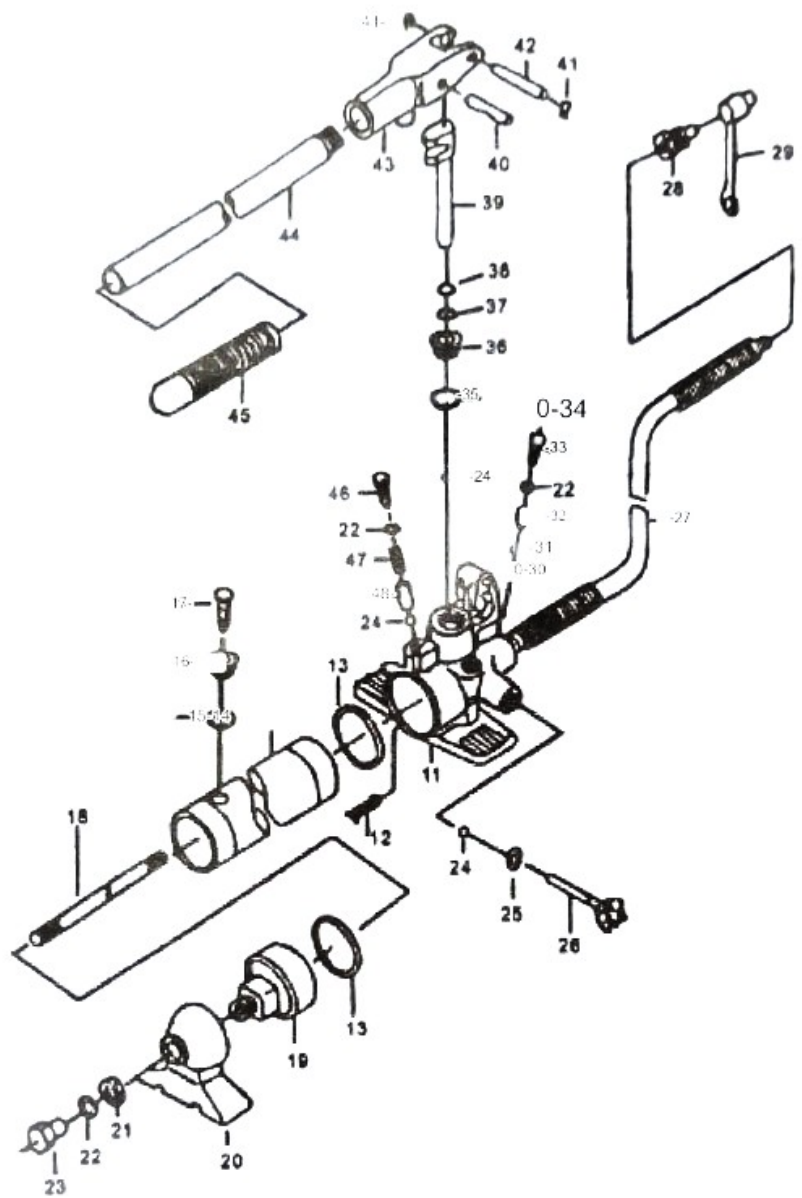


## HYDRAULICKÝ DPAKOVÁČ



1	Kovová krabička
---	-----------------

### TĚLO/PUMP

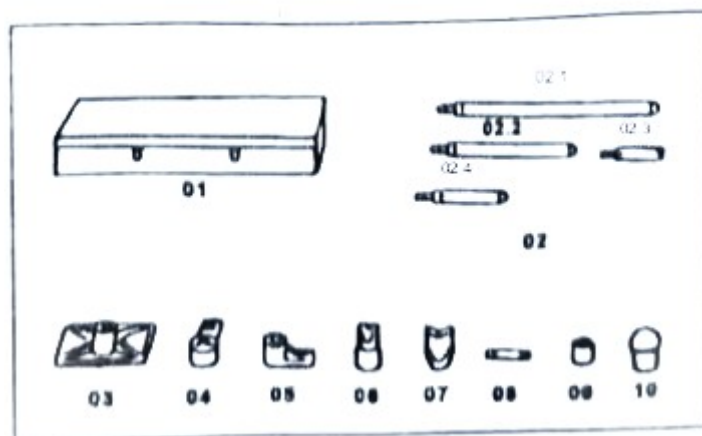
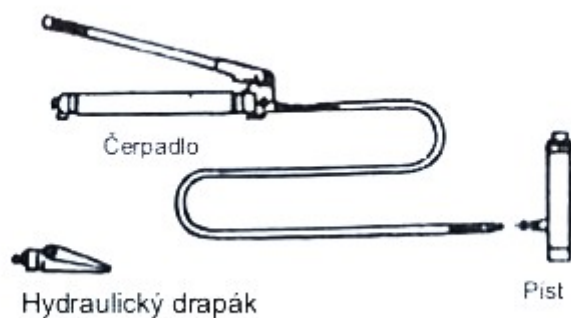


2	Trubka
3	Základna
4	Uchopovací prvek
5	Talířová hlava
6	Hlava
7	Hlava
8	Pohyblivý spoj
9	Sedlo
10	Pryžový prvek
11	Ventilový blok
12	Olejový filtr
13	O-kroužek
14	Válec
15	Prsten
16	Matice
17	Ventil
18	Tyč
19	Kryt nádoby
20	Noha
21	Matice
22	O-kroužek
23	Šroub
24	O-kroužek
25	O-kroužek
26	Uvolňovací ventil
27	Hydraulická hadice
28	Spojka
29	Pokrýt
30	O-kroužek
31	Kulový kryt
32	Pružina
33	Šroub
34	Kryt šroubu
35	O-kroužek
36	Šroub

37	Prsten těsnění	50	Pístní kroužek	63	O-kroužek
----	----------------	----	----------------	----	-----------

38	O-kroužek	51	Kryt šroubu	64	Šroub
39	Píst	52	Šroub	65	Převlečená matice
40	Kolík	53	Matice	66	Šroub
41	Prsten	54	Pružina	67	Svěrák
42	Kolík	55	Pružina	68	Malý píst
43	Zásuvka rukojeti	56	O-kroužek	69	Pístní kroužek
44	Rukojeť	57	Prsten těsnění	70	O-kroužek
45	Rukojeť rukojeti	58	Rukáv	71	Kryt šroubu
46	Šroub	59	Prsten	72	Pohyblivá svorka
47	Pružina	60	Pístnice	73	Kolík
48	Rukáv	61	Kryt	74	Prsten
49	Válec	62	Kryt	75	Prsten

SOUBOR



ŘEŠENÍ PROBLÉMŮ

Pokud dojde k některému z následujících problémů, okamžitě přestaňte zařízení používat. Jinak může dojít ke zranění obsluhy. Jakékoli opravy nebo výměny musí provádět pouze kvalifikovaná osoba nebo autorizované opravárenské zařízení.

PROBLÉM	MOŽNÁ PŘÍČINA	ŘEŠENÍ
Při použití zařízení po připojení v souladu s uživatelskou příručkou a zvednutím rukojeti píst nefunguje.	Ocelová trubička byla uvnitř ponořena příliš dlouho.	Postup: 1. Uvolněte ventil, pumpujte rukojetí 10-15krát. 2. Zavřete ventil, pumpujte rukojetí 5-10krát. 3. Opakujte krok 1. a 2. třikrát a problém bude vyřešen.
Při použití zařízení, po jeho připojení a zvednutí rukojeti, se píst nejprve posune a poté spadne.	Odjistěte ventil.	Zavřete knoflík ventilu.
	Rez uvnitř ventilu brání jeho uzavření.	Postup: 1. Uvolněte tlak otáčením knoflíku ventilu proti směru hodinových ručiček, pumpujte manipulujte 10-15krát. 2. Zavřete ventil, pumpujte rukojetí 5-10krát. 3. Opakujte kroky 1. a 2. a problém bude vyřešen,
Při použití zařízení po připojení dle návodu dochází k naklonění pístu a ohnutí pístnice.	Nesprávné připojení nebo nerovný povrch.	Okamžitě přerušete práci. Ujistěte se, že jsou připojena správně a že zařízení stojí na tvrdém povrchu. Vždy se ujistěte, že výtah je ve svislé poloze.

## ÚDRŽBA

Po 30-50 provozních cyklech je třeba vyměnit hydraulický olej. Odšroubujte šroub umístěný na zadní straně čerpadla, vyjměte použitý hydraulický olej a poté nalijte nový. Doporučené množství oleje je uvedeno níže. Nelijte příliš mnoho oleje. V případě potřeby odšroubujte šroub na zadní straně čerpadla, abyste uvolnili vzduch, a poté šroub utáhněte.

- Množství hydraulického oleje pro 4tunová čerpadla: 250g±5g
- Množství hydraulického oleje pro 10tunová čerpadla 500g±5g

## PROHLÁŠENÍ O SHODĚ

Podle ISO/IEC Guide 22 a EN 45014

Autorizovaný zástupce výrobce: Foreintrade S.A

Adresa oprávněného zástupce: JANÓWEK, UL.MODRZEWIOWA 54 05-555 TARCZYN

PROHLAŠUJEME, ŽE PRODUKT JE V SOULADU S EVROPSKÝMI STANDARDY

Název produktu: Hydraulické rozmetadlo (označené ochrannou známkou Kraft&Dele)

Model (obchodní označení): KD327

Údaje o produktu: Expanzní síla 10T

Prohlášení:

Výrobek, na který se toto prohlášení vztahuje, splňuje požadavky směrnic ES:

1. 2006/42/ES směrnice o strojních zařízeních
2. 2011/65/EU ROHS 2 směrnice
3. Směrnice o emisích hluku 2000/14/WE

Podle norem:

IN ISO 12100:2010; EN 1494:2000+A1:2008

Certifikát číslo QA-AC-6361/23 vydaný ALBERK QA ULUSLARARASI TEKNİK (Kontrol Ve Belgendime AS Barbaros Mah AK Zambak SOK A blok kat. 19 č:2 Atasehir Instambul Turecko) ze dne 13. 04. 2023.

Osoba odpovědná za údržbu technické dokumentace:

Ma Dong Hui, JANÓWEK,

UL.MODRZEWIOWA 54 05-555 TARCZYN

Ma Dong Hui, TARCZYN, 20.4.2023

Vytvořeno pro

