



**KRAFT&DELE
SVÁŘECKÁ SAMOSTMÍVACÍ KUKLA
KD1892**



INSTRUKCE K OBSLUZE

UPOZORNĚNÍ

Vzhledem k neustálému zlepšování výrobků, umístěné v návodu fotografie a obrázky jsou pouze ilustrativní a mohou se lišit od zakoupeného zboží. Tyto rozdíly nemohou být důvodem k reklamaci.

BEZPEČNOSTNÍ OPATŘENÍ – PŘEČTĚTE SI HO PROSÍM PŘED POUŽITÍM

Musíte chránit sebe i ostatní před nebezpečím vyplývajícím z používání zařízení – přečtěte si prosím bezpečnostní informace a dodržujte doporučení v tomto návodu k použití. Nedodržení těchto pokynů může mít za následek smrt nebo vážné zranění. Možná nebezpečí jsou zobrazena příslušnými symboly nebo vysvětlena v textu.

POZNÁMKA

Označuje informace, které se netýkají zranění osob.



Pouze kvalifikovaný personál je oprávněn instalovat, obsluhovat, údržbu a opravy tohoto zařízení.
ARC RAYS mohou popálit oči a poškodit kůži.



Obloukové paprsky produkované během procesu svařování produkují intenzivní viditelné a neviditelné záření (ultrafialové a infračervené záření), které může popálit oči a poškodit pokožku. Ze svarů mohou odletovat jiskry.

- 1) Pro ochranu obličeje a očí při svařování nebo sledování je třeba nosit svářečskou kuklu vybavenou filtrem vhodného odstínu (viz EN379, ANSI Z49.1 a Z87.1 uvedené v bezpečnostních normách). Viz tabulka výběru odstínu filtru v části 1-4.
- 2) Je nutné nosit schválené ochranné brýle s bočními štíty pod zorníkem.
- 3) Používejte ochranné zástěny nebo bariéry k ochraně ostatních před záblesky, oslňujícími světly a jiskrami; ostatní by měli být varováni, aby se nedívali do svařovacího oblouku.
- 4) Noste ochranný oděv vyrobený z odolného, nehořlavého materiálu jako je kůže, silná bavlna, vlna. K ochraně těla patří ochranný oděv jako např.: kožené rukavice, vyztužená košile, kalhoty bez manžety, vysoké boty a čepice.
- 5) Před svařováním nastavte citlivost samostmívacího filtru, tak aby splňovala požadavky vybrané aplikace.
- 6) Okamžitě zastavte svařování, pokud samostmívací filtr neztmavne, dokud se neobjeví oblouk. Další informace naleznete v uživatelské příručce.

HLUK MŮŽE POŠKODIT VÁŠ SLUCH

Hluk generovaný procesem nebo ze zařízení může poškodit váš sluch.

- Při vysokých hladinách hluku by se měla používat schválená ochrana sluchu.

SVÁŘECKÉ HELMY NEPOSKYTUJÍ NEOMEZENOU OCHRANU OČÍ, UŠÍ A OBLIČEJE

Obloukové paprsky produkované během procesu svařování produkují intenzivní viditelné a neviditelné záření (ultrafialové a infračervené záření), které může popálit oči a poškodit pokožku. Ze svaru mohou létat jiskry. Kdykoli je používána svářečská kukla, měli byste nosit nárazuvzdorné ochranné brýle nebo ochranné brýle a ochranu sluchu. Nepoužívejte tuto přílbu při práci s výbušninami nebo žíravými kapalinami nebo v jejich blízkosti.

- Při používání této svářečské kukly nesvařujte v poloze nad hlavou.
- Často kontrolujte samostmívací filtr. Pokud se na ochranném skle nebo samostmívacím filtru objeví škrábance, praskliny nebo oděrky, okamžitě je vyměňte.

PŘEČTĚTE SI POKYNY

- Přečtěte si prosím pečlivě všechny informace a dodržujte je na štítcích a v návodu k obsluze před instalací, provozem nebo údržbou zařízení. Přečtěte si bezpečnostní informace na začátku tohoto návodu a v každé kapitole.
- Používejte pouze originální náhradní díly dodané výrobcem.
- Zařízení musí být udržováno a provozováno v souladu s uživatelskou příručkou, průmyslovými normami a státními a místními předpisy.

PROSÍM PŘEČTĚTE SI POKYNY

Při svařování vznikají dýmy a plyny. Vdechování těchto par a plynů může být zdraví nebezpečné. Nevdechujte výpary.

- Udržujte hlavu mimo výpary
- Pokud se svařování provádí uvnitř, vyvětrejte místnost, a nebo použijte místní nucenou ventilaci k odstranění výparů a plynů produkovaných svařovacím obloukem
- Doporučený způsob výběru vhodné ventilace je prozkoumat složení vzorku výparů a plynů, kterým je uživatel vystaven.
- Pokud je ventilace špatná, používejte schválený respirátor s přívodem vzduchu.

Přečtěte si, prosím, bezpečnostní pokyny a porozumějte jim a dodržujte doporučení výrobce lepidel, nátěrů, čisticích prostředků, spotřebního materiálu, chladicích kapalin, odmašťovadel, tavidel a kovů.

Práce v uzavřeném prostoru je povolena pouze v případě, že je dobře větraný nebo pokud uživatel používá dýchací přístroj s přívodem vzduchu. V blízkosti místa použití zařízení musí být vždy proškolená osoba. Výpary a plyny ze svařování mohou snížit hladinu kyslíku a způsobit zranění nebo smrt. Ujistěte se, že vzduch, který při práci dýcháte, je bezpečný a čistý.

Nesvařujte v oblastech blízko jiných odmašťovacích, čisticích nebo stříkacích činností. Teplo a paprsky oblouku mohou reagovat s výpary a vytvářet vysoce toxické a dráždivé plyny.

Nesvařujte kovy s povlakem, jako je pozinkovaná ocel, olovo nebo kadmiová ocel, pokud není povlak odstraněn z oblasti svařování. Vždy používejte dýchací přístroj a pracujte v dobře větraném prostoru. Povlaky a kovy obsahující tyto prvky mohou při svařování uvolňovat toxické výpary.

VAROVÁNÍ

Svařovací nebo řezací zařízení produkuje výpary a plyny, které obsahují chemikálie, o kterých je známo, že způsobují vrozené vady a v některých případech rakovinu, podle Kalifornského bezpečnostního kodexu. (Kalifornský kodex BOZP, oddíl 2524.5).

Tento produkt obsahuje chemikálie včetně olova, o kterém je známo, že způsobuje rakovinu, vrozené vady nebo jiná poškození reprodukce podle Kalifornského bezpečnostního kodexu. Po použití si vždy umyjte ruce.

TABULKA PRO VÝBĚR STUPNĚ ZTMAVENÍ

Svařování Proces	Proud ARC (Ampéry)																
	0.5	1	2.5	5	10	15	20	30	40	60	100	150	200	250	300	400	500
SMAW								9	10		11			12		13	14
JÁ (těžký)										10	11			12		13	14
JÁ (světlo)										10	11		12		13	14	15
TIG, GTAW				9	10				11		12			13			14
MAG/CO2									10	11	12			13		14	15
VIDĚL											10	11	12	13	14		15
PAC											13		12			13	
TLAPKA			8	9	10	11		12				13			14		15

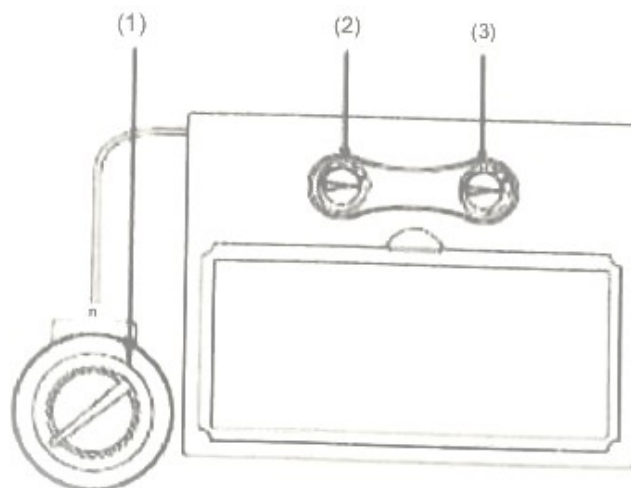
- * SMAW - Svařování obalenými elektrodami
- * MIG (těžké kovy) - MIG svařování těžkých kovů
- * MIG (lehké kovy) - MIG svařování na lehkých slitinách
- * TIG, GTAW - Svařování wolframovou elektrodou v ochranné atmosféře (GTAW) (TIG)
- * SAW - Poloautomatické svařování pod tavidlem
- * PAC Řezání plazmovým obloukem

Začněte odstínem, který je příliš tmavý na to, abyste viděli oblast svařování, a poté přejděte ke světlejšímu odstínu, který vám poskytne dostatečný výhled na oblast svařování, aniž byste se dostali pod minimum.

TECHNICKÉ PARAMETRY

Zorné pole	94 x 37 mm
Velikost vložky	110 x 90 x 9 mm
Ochrana ve světlém stavu	DIN4
Ochrana v tmavém stavu	DIN9 - DIN13
Reakce zatmavení	0,2 – 1,0 s
Ovládání citlivosti	Od nejnižší po nejvyšší
Automatické stmívání	Ano
Napájení	Fotočlánek
UV/IR ochrana	DIN16 v celém rozsahu
Provozní teplota	-10°C - +55°C
Skladovací teplota	-20°C - +70°C
Hmotnost	470 g
Normy	DIN, ISO, EN175 EN 379, ANSI Z87.1-2015, CSA Z94.3-2015

- 1) Funkce ovládání stmívání
- 2) Ovládání citlivosti
- 3) Ovládání doby zpoždění



VARIABILNÍ NASTAVENÍ STMÍVÁNÍ

Pomocí regulátoru upravte odstín filtru do ztmaveného stavu. Použijte tabulku v části 1-4 pro výběr vhodného nastavení odstínu na základě vašeho svařovacího procesu.

Začněte s hodnotou ztmavení 12 a upravte zesvětlení podle svého svařovacího procesu a osobních preferencí.

NASTAVENÍ ZPOŽDĚNÍ FILTRU

Nastavení zpoždění filtru se používá k nastavení doby potřebné pro přechod filtru do průhledného stavu po svařování. Zpoždění je zvláště užitečné pro eliminaci jasných paprsků, které se vyskytují u aplikací s vyšší intenzitou proudu, kde roztavená svarová lázeň zůstává jasná ihned po svařování. Zpoždění filtru je nastavitelné od min (0,2 sekundy) do max (1,0 sekundy).

NASTAVENÍ CITLIVOSTI

Nastavením čochy se dá lépe přizpůsobit různým úrovním intenzity světla při různých svařovacích procesech. Pro většinu aplikací použijte střední rozsah nebo 30-50% citlivosti.

Může být nutné upravit citlivost hledí, aby se přizpůsobila různým světelným podmínkám nebo když se filtr zapíná a vypíná.

Helma by měla být vyrobena následovně:

1. Citlivost byste měli upravit podle světelných podmínek, ve kterých bude používán hledí.
2. Otočte ovladač citlivosti na nejnižší úroveň.
3. Umístěte zorník ve směru použití a vystavte jej okolním světelným podmínkám.
4. Nyní postupně upravujte citlivost otáčením knoflíku ve směru hodinových ručiček, dokud filtr neztmavne.
5. Poté otáčejte knoflíkem citlivosti proti směru hodinových ručiček, dokud nebude filtr čistý.
6. Hledí je připraveno k použití.

V závislosti na vaší práci mohou být vyžadovány drobné úpravy vašeho nastavení bdělosti.

DOPORUČENÉ NASTAVENÍ CITLIVOSTI

1. Potažená elektroda: Střední rozsah
2. Pulzní a rozstříkovací svařování (MIG): Střední rozsah
3. Řezání/svařování plazmovým obloukem: Nízký/střední rozsah
4. Svařování krátkým obloukem (MIG): Nízký/střední rozsah
5. Svařování wolframovou elektrodou (TIG): Nízký/střední rozsah
6. Režim broušení: Poloha broušení

VÝMĚNA OCHRANNÉHO SKLA

1) Výměna vnějšího ochranného skla

Vyjměte sestavu držáku filtru z pouzdra hledí. Nainstalujte nové ochranné sklo do držáku. Ujistěte se, že filtr a ochranné sklo jsou správně usazeny v držáku pouzdra hledí.

VAROVÁNÍ

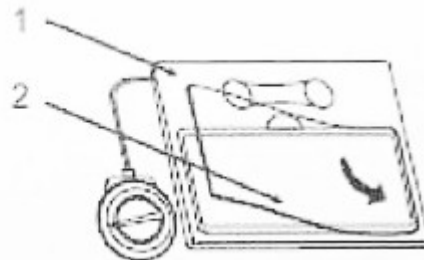
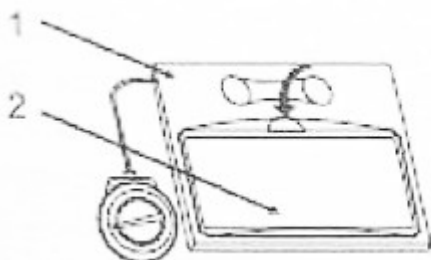
Nikdy nepoužívejte samostmívací filtr bez řádně nainstalovaného vnitřního a vnějšího ochranného skla. Rozstřík po sváru může poškodit samostmívací filtr a uživatel tím může ztratit záruku.

2) Výměna vnitřního ochranného skla

A) Montáž skla

B) Ochranné sklo

Chcete-li odstranit ochranné sklo filtru, zatáhněte za horní okraj. Nové ochranné sklo filtru musí být nainstalováno po odstranění ochranné fólie. Umístěte jednu ze stran zasunutím okraje pod háček na jedné straně a ohněte filtr uprostřed a umístěte filtr pod háček na druhé straně.



NASTAVENÍ PÁSKA

Pásek má čtyři nastavení: horní část pásku, těsnost, nastavení úhlu a nastavení vzdálenosti.

1) Horní část pásku

Nastavte pásek na vhodnou hloubku, abyste zajistili správnou rovnováhu a stabilitu.

2) Úprava vzdálenosti

Nastavení vzdálenosti mezi obličejem a filtrem. Chcete-li nastavit, nastavte polohovací šroub jeho umístěním v jiné poloze dopředu nebo dozadu. Po výběru vhodného otvoru utáhněte šrouby. (Obě strany musí být rovnoměrně rozmístěny, aby bylo zajištěno dostatečné zorné pole.)

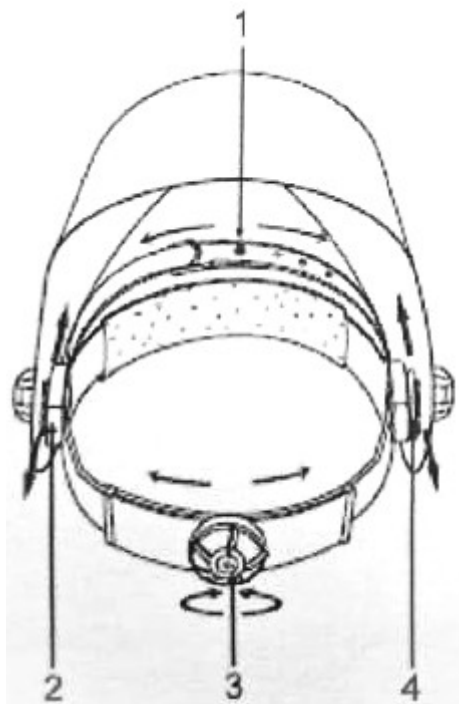
3. Těsnost

Pro nastavení otočte nastavovacím knoflíkem umístěným na zadní straně pásku doleva nebo doprava, abyste získali požadovanou těsnost.

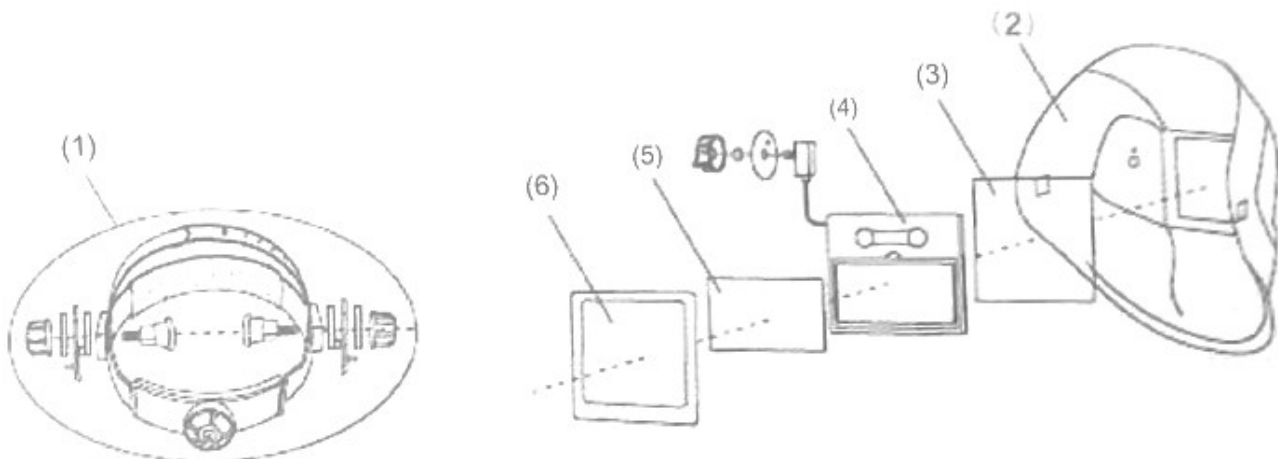
4. Nastavení úhlu

Sloupek na pravé straně čelenky umožňuje nastavit náklon hledí dopředu. Chcete-li provést úpravy, zvedněte příčné rameno a přesuňte jej do vhodné polohy, abyste získali odpovídající zorné pole. Nakonec utáhněte šrouby.

Čísla na stranách nastavovacích prvků označují nastavenou polohu, aby bylo možné obě strany nastavit stejně.



SEZNAM ČÁSTÍ A MONTÁŽ



1. Čelenka
2. Pouzdro (hledí)
3. Vnější ochranné sklo
4. Samostmívací svářečský filtr
5. Vnější ochrana skla
6. Kazeta

ODSTRAŇOVÁNÍ PROBLÉMŮ

PROBLÉM	ŘEŠENÍ
Samostmívací filtr neztmavne ani neblinká	Vnější nebo vnitřní ochranná deska je špinavá nebo poškozená (destičku je třeba vyčistit nebo vyměnit).
	Senzory jsou znečištěné (vyčistěte povrch senzoru).
	Svařovací proud je příliš nízký (Vyberte citlivost a nastavte vyšší).
Pomalá odezva	Provozní teplota je příliš nízká (Nepoužívejte zařízení při teplotách nižších než -10 °C).
Špatná kvalita vidění	Přední/vnitřní ochranné sklo, a nebo filtr jsou znečištěné (vyměňte sklo).
	Úroveň ztmavení je nesprávně nastaveno (Měla by být nastavena úroveň ztmavení).
	Nedostatek vnějšího osvětlení.
Padá hledí	Pásek hledí není správně nastaven.

VAROVÁNÍ

Obsluha nesmí samostmívací svářečskou kuklu používat, pokud nelze výše uvedené problémy vyřešit. Kontaktujte prosím prodejce.

ÚDRŽBA

VAROVÁNÍ

Nepoužívejte rozpouštědla ani agresivní čisticí prostředky.

Sestavu filtru neponořujte do vody. Hledí vyžaduje malou údržbu. Pro nejlepší výkon by se však měl po každém použití vyčistit. Pomocí měkkého hadříku navlhčeného v roztoku jemného mýdla a

vody otřete čočku obličejového štítu. Nechte zaschnout. Čas od času je třeba filtr a senzory vyčistit jemným otřením měkkým suchým hadříkem.

Výrobce si vyhrazuje právo provádět změny a vylepšení výrobků a měnit technické údaje bez předchozího upozornění.

OCHRANA ŽIVOTNÍHO PROSTŘEDÍ

V zájmu ochrany našeho životního prostředí prosím recyklujte svá použitá zařízení a jejich části. Elektrické výrobky se nesmí likvidovat s domovním odpadem domácí práce. Měly by být zlikvidovány v určených recyklačních místech. Informace o skladování elektrického zařízení vám poskytne místní úřad.

Autorizovaný zástupce výrobce:
Foreintrade Sp. z o. o.
Grochowska 341 pokoj 174
03-822 Varšava

PROHLÁŠENÍ O SHODĚ

Podle pokynů ISO/IEC 22 a EN 45014

Autorizovaný zástupce výrobce: Foreintrade S.A
Adresa oprávněného zástupce: JANÓWEK, UL.MODRZEWIOWA 54 05-555 TARCZYN

PROHLAŠUJEME, ŽE PRODUKT JE V SOULADU S EVROPSKÝMI STANDARDY

Název produktu: Samozatmavovací kukla (označený ochrannou známkou Kraft&Dele)

Model (obchodní označení): TN15/KD1891-KD1894

Údaje o produktu: Zorné pole: 94 x 37 mm (3,70" x 1,46")

Průhledný stav: DIN4

Stav odstínu: Variabilní odstín DIN9-13

Prohláší:

Výrobek, na který se toto prohlášení vztahuje, splňuje požadavky směrnic ES:

1. Směrnice 89/686/EHS o OOP
2. 2011/65/EU ROHS 2 směrnice
3. Směrnice o emisích hluku 2000/14/WE

Podle norem:

EN 175:1997

Číslo certifikátu 802051174990 vydané společností CELAB (Via Maira snc, 04100 Latina, Itálie)
dne 16. května 2018.

Osoba odpovědná za údržbu technické dokumentace: Ma Dong Hui, JANÓWEK,

UL.MODRZEWIOWA 54
05-555 TARCZYN
Ma Dong Hui, Tarczyn, 12.7.2021

Vytvořeno pro

