



**KRAFT&DELE
INVERTOROVÁ SVÁŘEČKA MMA
KD1863**



UŽIVATELSKÝ MANUÁL

ÚVOD

Děkujeme, že jste si zakoupili náš svařovací stroj!

Řada svářeček Masha MMA využívá pokročilé technologie svařování. Napájecí zdroj zařízení je složen z vysoce výkonného usměrňovače, který transformuje vysokou frekvenci na pracovní frekvenci 50/60 Hz a opět ji koriguje (PWM). Technologie PWM umožňuje vytvoření výkonné elektřiny používané pro svařování a řezání. Díky použití této technologie došlo k výraznému snížení hmotnosti a objemu centrálního transformátoru a zlepšení účinnosti o více než 30 %. Zařízení využívá principu bezkontaktního (HF) zapalování oblouku. Hlavními vlastnostmi svářečky jsou stabilita, pevnost, přenosnost, úspora energie a velmi tichý chod. Vzhled invertorových svařovacích strojů je považován za revoluci v celém svařovacím průmyslu.

MMA svařování je perfektním řešením pro všechny vaše svařovací potřeby.

Doporučujeme vám používat náš produkt. Veškeré návrhy týkající se konstrukce a provozu zařízení budeme brát s maximální pozorností a vynaložíme veškeré úsilí, abychom zajistili, že naše produkty a služby budou nejlepší.

TECHNICKÉ PARAMETRY

Napětí	230 V
Vstupní proud	6980 V
Napětí naprázdno	60 V
Rozsah výstupu	20 – 300 A
Výstupní napětí	29,2 V
Pracovní cyklus	60 %
Účinnost	85 %
Koeficient výkonu	0,93
Třída izolace	B
Stupeň krytí	IP21S
Hmotnost	5,7 kg
Rozměr	440 x 230 x 295 mm

INSTALACE

1) Připojení napájecího kabelu

Každé zařízení je vybaveno primárním napájecím kabelem. Zařízení musí být připojeno na napětí kompatibilní s napětím zařízení. Informace o napětí naleznete zde na typovém štítku zařízení. Napájecí kabel by měl být zapojen do příslušné zásuvky na zařízení.

2) Připojení výstupních kabelů

Každý svařovací stroj je vybaven dvěma vzduchovými hrdly. Zapojte zástrčku kabelu do zásuvky na panelu zařízení a stiskněte ji. Ujistěte se, že je zástrčka správně zasunuta do zásuvky zařízení. Nepoužívejte sílu, mohlo by dojít k poškození zařízení.

Držák elektrody je připojen k zápornému spojení a obrobek ke kladnému spojení. Zapojte uzemňovací rukojeť do červené zásuvky a zatlačte dovnitř. Ujistěte se, že je zástrčka správně zasunuta do zásuvky.

Elektrody můžeme připojit dvěma způsoby:

- Normální (standardní) připojení: držák elektrody na + a držák uzemnění, na –
- Opačná metoda: (svařování se zápornou polaritou, držák elektrody na – zemnicí držák, na +

Volba metody závisí na svařovaném prvku a technologických požadavcích. Více informací naleznete na obalu elektrody.

Pokud se obrobek nachází dále od stroje (50-100 m) a přídatný kabel je příliš dlouhý, doporučuje se použít kabely s větším průřezem. Doporučujeme používat kabely určité pevné délky.

3) Kontrola

- Zkontrolujte, zda je zařízení uzemněno
- Zkontrolujte, zda jsou všechna připojení správně provedena
- Zkontrolujte, zda držák elektrody a zemnicí kabel nejsou zkratovány
- Zkontrolujte správnou polaritu.
- Nepoužívejte zařízení v blízkosti hořlavých materiálů, mohlo by dojít k požáru.

4) Před zapnutím

- Spustíte zařízení. Měřič bude ukazovat aktuálně nastavenou hodnotu napětí.
- Spustí se chladicí ventilátor.
- Zvolte vhodnou hodnotu svařovacího proudu v závislosti na tloušťce obrobku, průměr elektrody, umístění a další požadavky.
- Vložte elektrodu do držáku a připravte zařízení k provozu.

Aktuální výběr pro průměr elektrody:

- 2,5 – 70-100A
- 3,2 – 110-160A
- 4,0 – 170-220A
- 5,0 - 230-280 A

Zařízení obvykle pracuje podle požadovaného pracovního cyklu (více v technické sekci).

V případě přetížení se zařízení vypne. Jedná se o ochranu před poškozením. Pokud taková situace nastane odpojte svářečku ze zásuvky. Nechte zařízení 5-10 minut, aby mohl ventilátor zařídit ochlazení.

POZNÁMKA

Pracovní podmínky

- 1) Zařízení lze používat pouze v suchém prostředí, pod <80% vlhkostí
- 2) Rozsah provozních teplot je -10°C až + 40°C
- 3) Vyhněte se svařování sestav za deště, nenechte vodu vniknout do zařízení.
- 4) Vyhněte se práci v prostředí s korozivními plyny a prachem.

Bezpečnostní opatření

- 1) Zajistěte dobré větrání
 - Svařovací stroj je malé zařízení, kterým protéká velký proud. Přirozené větrání na pracovišti nezajišťuje potřebné chlazení. Proto musí být svářečka vybavena vnitřním chladicím systémem.

UPOZORNĚNÍ

Ujistěte se, že ventilační otvor není zablokovaný. Vzdálenost mezi svářečkou a svařovaným předmětem by neměla být menší než 0,3 m.

2) Prevence přetížení

- Zkontrolujte, zda svařovací proud nepřekračuje nejvyšší povolený elektrický proud pro zátěž. Tato situace může výrazně zkrátit životnost svářečky nebo vést k její destrukci.

3) Prevence přepětí

- Udržujte hodnoty napětí uvedené v parametrech zařízení. Napájecí napětí vyšší, než je přípustná hodnota, může poškodit svářečku.

ÚDRŽBA (při provádění údržby odpojte svářečku od napájení)

- 1) Pravidelně odstraňujte prach čistým stlačeným vzduchem. Používáte-li zařízení v silně znečištěných oblastech, odstraňujte prach jednou měsíčně nebo v případě potřeby častěji.
- 2) Tlak stlačeného vzduchu by měl být udržován na takové úrovni, aby nedošlo k poškození součástí uvnitř zařízení.
- 3) Pravidelně kontrolujte vnitřní části svářečky a správnost jejich připojení. Pokud si všimnete rzi a uvolnění, odstraňte rez a utáhněte povolený prvek.
- 4) Zabraňte přístupu vody nebo páry. Pokud svářečka zvlhne, vysušte ji a poté zkontrolujte její izolaci. Jakmile jednotku pečlivě zkontrolujete a ujistíte se, že všechny součásti a izolační materiály jsou neporušené, můžete pokračovat v práci.
- 5) Nebudete-li svářečku delší dobu používat, uložte ji do obalu a umístěte ji do suché místnosti.

ODSTRAŇOVÁNÍ PROBLÉMŮ

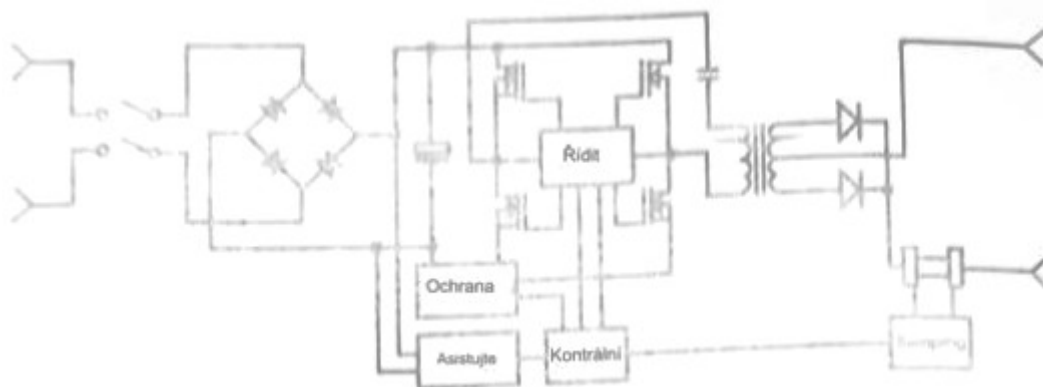
UPOZORNĚNÍ

Poznámka: Předpokládáme, že uživatelé využívající níže uvedené informace mají dostatečné znalosti vektorové elektroniky. Provozovatel by měl mít odpovídající kvalifikační osvědčení.

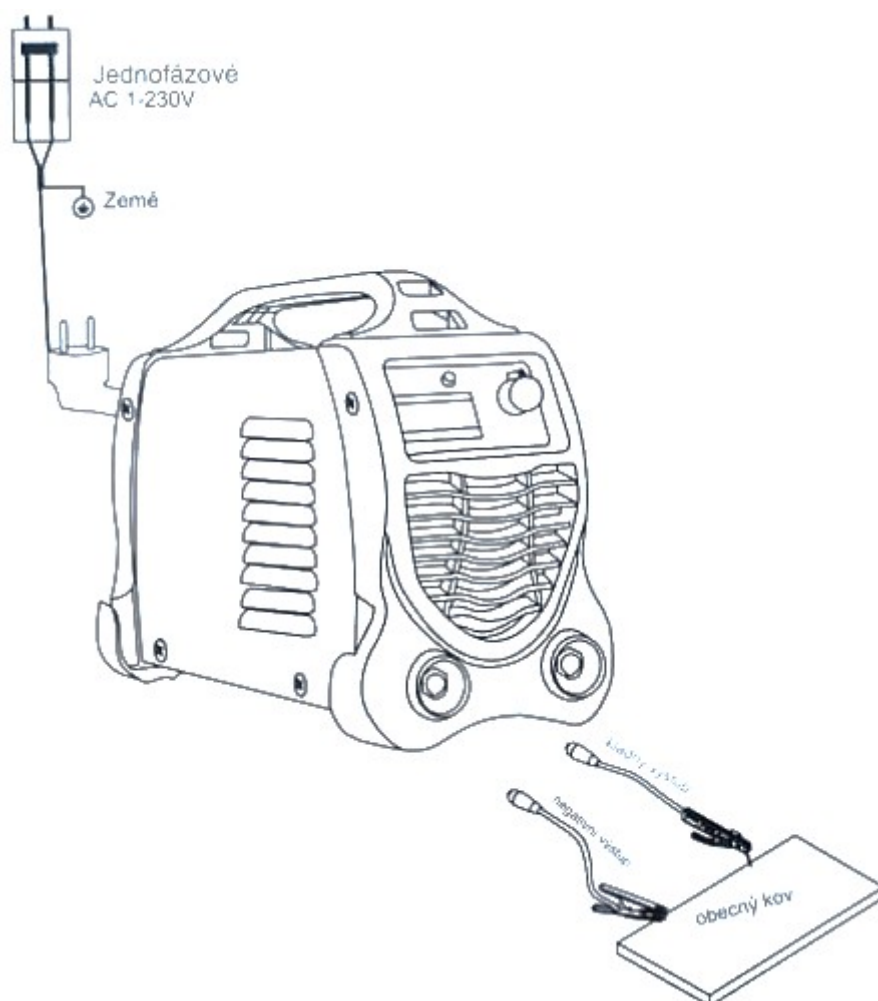
Popis problému a možná řešení:

- 1) Kontrolka napájení nesvítí, ventilátor nefunguje, stroj nesvařuje
 - Zkontrolujte, zda je vypínač nastaven do správné polohy
 - Zkontrolujte, zda není poškozen napájecí kabel,
 - Zkontrolujte, zda není poškozen vypínač a síťová zástrčka
- 2) Kontrolka napájení svítí, ventilátor nefunguje, zařízení nesvařuje
 - Zařízení mohlo být nesprávně připojeno k napětí 380V, což může aktivovat systém přepět'ové ochrany. Připojte zařízení k 230V a restartujte jej.
 - Napětí 230V není konstantní (síťový kabel je příliš tenký) nebo je napájecí kabel připojen k síti, ve které je aktivován systém přepět'ové ochrany. Zkontrolujte, zda je zástrčka správně zasunuta do elektrické zásuvky, nebo vyměňte kabel s větším průměrem.
 - Zkontrolujte, zda je vypínač správně umístěn v zásuvce v zařízení (pokud není uvolněný)
 - Je možné, že došlo k poškození 24V relé. Měl by být nahrazen novým.
- 3) Ventilátor funguje, zařízení není stabilní
 - Elektronický systém může být poškozen
 - Zkontrolujte připojení všech kabelů. V případě potřeby zatlačte dolů.
- 4) Ventilátor funguje, kontrolka problému nesvítí a zařízení nesvařuje
 - Zkontrolujte připojení všech kabelů a stav vnitřních částí zařízení
 - Napětí od spodní desky k desce MOS poblíž VH-07 by mělo být konstantní na 380 V
 - Zkontrolujte, zda některá ze součástí nezpůsobuje zkrat
 - Možné poškození některého z kondenzátorů. Pokud je řídicí obvod poškozen, kontaktujte servis
- 5) Ventilátor funguje, kontrolka svítí, což znamená problém se zařízením, zařízením nesvařuje
 - Mohl být spuštěn systém přepět'ové ochrany, prosím vypněte zařízení, počkejte asi 5-10 minut a poté restartujte
 - Možné poškození vnitřních součástí zařízení, v případě, že zjistíte jaký, vyměňte poškozený díl
 - Možné poškození snímače, měl by být vyměněn
 - Možné poškození obvodu zpětné vazby

SCHÉMA ELEKTRONICKÉHO SYSTÉMU



KONSTRUKCE ZAŘÍZENÍ



ŽIVOTNÍ PROSTŘEDÍ

Elektrické výrobky se nesmí likvidovat s domovním odpadem. Měly by být zlikvidovány v určených recyklačních místech. Informace o skladování elektrického zařízení vám poskytne místní úřad.

PROHLÁŠENÍ O SHODĚ

Podle ISO/IEC Guide 22 a EN 45014

Autorizovaný zástupce výrobce: Foreintrade S.A
Adresa oprávněného zástupce: Janówek, Ul. Modrzewiowa 5405-555 Tarczyn

PROHLAŠUJEME, ŽE PRODUKT JE V SOULADU S EVROPSKÝMI STANDARDY

Název produktu: Invertorový svařovací stroj (označený ochrannou známkou Kraft&Dele)
Model (obchodní označení): MMA-300, KD1863
Údaje o produktu: Rozsah výstupního proudu: 20-300A
Napětí: 230V 50Hz

Prohlášení:

Výrobek, na který se toto prohlášení vztahuje, splňuje požadavky směrnic ES:

1. Směrnice EMC 2014/30/EU
2. 2014/35/EU směrnice o nízkém napětí
3. 2011/65/EU ROHS 2 směrnice
4. Směrnice o emisích hluku 2000/14/WE

Podle norem:

EN 55032:2015
EN 61000-3-2:2014
EN 61000-3-3:2013
EN 55024:2010+A1:2015

Číslo certifikátu BKC-171102942C vydané společností Shenzen bkc Testing Co.,Ltd.
Osoba odpovědná za vedení technické dokumentace:
Ma Dong Hui, Janówek, Ul. Modrzewiowa
5405-555 Tarczyn

Ma Dong Hui, Varšava, 15.7.2021

Vytvořeno pro

