

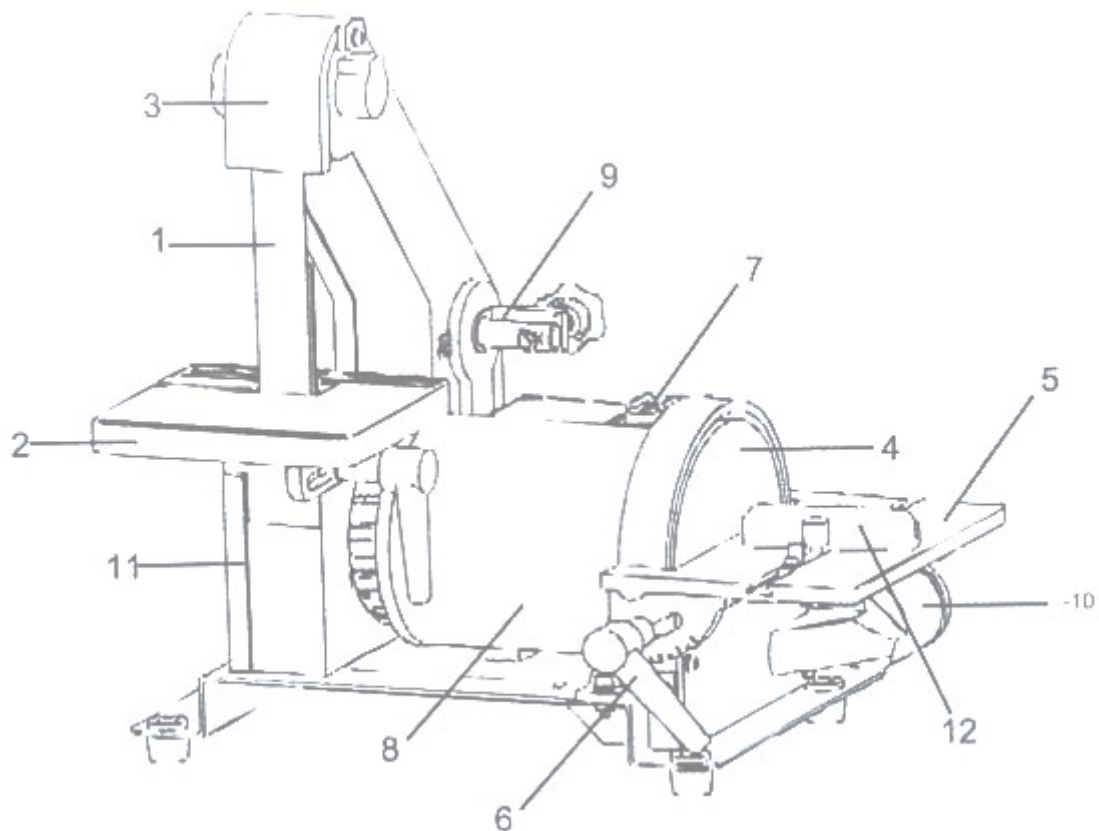


KRAFT&DELE
PÁSOVÁ BRUSKA NA DŘEVO
KD1731



NÁVOD K OBSLUZE

POPIS ZAŘÍZENÍ



1	Brusný pás
2	Tělo brusky
3	Kryt pásy
4	Brusný kotouč
5	Nastavitelný stůl brusky
6	Aretační páčka
7	Vypínač ON/OFF
8	Motor
9	Seřizovací šroub brusného pásu
10	Připojení k odsávacímu zařízení (průměr 38 mm)
11	Připojení k zařízení pro odsávání prachu (průměr 38 mm)
12	Úhlový doraz

TECHNICKÉ PARAMETRY

Napájení	230 V – 50 Hz
Výkon bez zátěže S2-30 min	550 W
Rychlost pásu	960 ot./min
Rychlost disku	2950 ot./min
Rozměr pásy	25,4 x 760 mm
Rozměr štítu	127 mm
Pásková pracovní deska	125 x 125 mm
Ochranná pracovní deska	178 x 126 mm
Naklápění desky stolu	0° - 45°
Hladina akustického výkonu LWA	93 dB(A)
Hmotnost	7 kg

ÚČEL ZAŘÍZENÍ

Zařízení je určeno pro broušení materiálů pro domácí použití. Jakékoli jiné použití, které není výslovně povoleno v této příručce, může poškodit zařízení a představovat vážné riziko pro uživatele.

Je zakázáno používat zařízení za deště nebo ve vlhkém prostředí. Výrobce neručí za škody způsobené jiným než určeným nebo nesprávným použitím.

VAROVÁNÍ

Z bezpečnostních důvodů nemohou zařízení používat děti a mladiství do 18 let a osoby pod vlivem alkoholu, drog nebo jiných omamných látek.

Osoby, které nečetly tuto uživatelskou příručku, by si ji měly pečlivě přečíst před prvním použitím zařízení.

BEZPEČNOSTNÍ PRAVIDLA

1) Pracoviště

- **UDRŽUJTE SVÉ PRACOVNÍ PROSTORY V ČISTOTĚ.** Nepořádek na pracovišti zvyšuje pravděpodobnost nehod.
- **VĚNUJTE POZORNOST PODMÍNKÁM NA PRACOVIŠTI.** Nepoužívejte nářadí na vlhkých nebo mokřích místech. Nevystavujte dešti. Nikdy nepoužívejte elektrické nářadí v blízkosti hořlavých plynů nebo kapalin.
- **DRŽTE DĚTI OD SPOTŘEBIČE.** Děti by neměly být přítomny na pracovišti. Jakékoli rozptýlení může způsobit nehodu. Nedovolte dětem, aby přenášely zařízení nebo jakékoli příslušenství s ním spojené.

2) Bezpečnost použití

- Při práci s nástrojem používejte maximální opatrnost a zdravý rozum. Nepracujte s nářadím pod vlivem alkoholu, drog nebo léků na předpis. Přečtěte si příbalové informace k lékům, které užíváte, abyste zjistili, zda ovlivňují váš úsudek a reflexy. Máte-li jakékoli pochybnosti, nepoužívejte nářadí.
- Používejte vhodné ochranné příslušenství. Při práci s nářadím používejte ochranné brýle, protiprachovou masku, protiskluzovou obuv, helmu a ochranu sluchu, kdykoli to situace vyžaduje. Tím se sníží riziko nehod.

- Zabraňte náhodnému spuštění nástroje. Před připojením ke zdroji napájení se ujistěte, že je vypínač v poloze OFF. Při přenášení nářadí nedržte za spínač, protože to zvyšuje riziko nehody.
- Před použitím nástroje odstraňte všechny seřizovací klíče. Klíč připevněný k rotujícím částem nářadí může způsobit zranění.
- Nesahejte přes zařízení. Při práci udržujte stabilní polohu a rovnováhu. To vám umožní udržet si lepší kontrolu nad zařízením v případě nepředvídaných situací.
- VHODNĚ SE OBLEČTE. Nenoste volné oblečení nebo šperky, protože by se mohly zachytit do pohyblivých částí nářadí. Při práci s nářadím se doporučuje nosit obuv s protiskluzovou podrážkou. Dlouhé vlasy by měly být řádně chráněny. Vždy noste vhodný ochranný oděv.
- Použijte upnutí obrobku. Je to bezpečnější, než když jej podpíráte rukou, protože vám to umožňuje ovládat zařízení oběma rukama.

3) Bezpečnost související s používáním a údržbou

- Nepřetěžujte nástroj. Zařízení bude pracovat lépe a bezpečněji při zatížení, pro které bylo navrženo. Nepokoušejte se používat nekompatibilní příslušenství ke zvýšení výkonu nástroje.
- Nepoužívejte nástroj, který má poškozený spínač. Nástroj, který nelze ovládat spínačem, je nebezpečný a měl by být opraven.
- Před seřizováním, opravami, výměnou příslušenství nebo před uskladněním odpojte nářadí od napájení. Taková preventivní opatření sníží riziko nehody spuštění nástroje.
- Nářadí by mělo být uloženo odpojené a mimo dosah dětí a jiných neoprávněných osob.
- Nástroj pravidelně udržujte. Zkontrolujte, zda nejsou uvolněné a vady pohyblivých částí, poškozené součásti nástroje nebo jiné závady, které by mohly narušit správnou funkci zařízení. Pokud jsou zjištěny nesrovnalosti, měl by být nástroj okamžitě opraven. Mnoho závad je způsobeno nesprávnou údržbou.
- Používejte nářadí a jeho příslušenství v souladu s těmito pokyny a správným způsobem. Je třeba vzít v úvahu podmínky a druh vykonávané práce. Použití nářadí v rozporu s jeho určením může způsobit vážné nehody.
- Poškozený spínač by měl být vyměněn v autorizovaném servisním středisku. Nemělo by se používat nářadí s vadným vypínačem.
- Nenechávejte nástroj bez dozoru, když je zapnutý. Před odchodem pracovní oblasti, vždy vypněte nářadí a počkejte, až se úplně zastaví.
- Pokud je hlavní kabel poškozen, vyměňte jej za ekvivalentní síťový kabel. Kabel lze získat u distributora zařízení. Kabel může vyměnit autorizované servisní středisko nebo kvalifikovaný elektrikář.

4) Obecné bezpečnostní informace

- Elektrická zařízení by měla po celou dobu používání splňovat požadavky na ochranu zdraví a bezpečnost práce uvedené v polských normách a příslušných předpisech.
- Osoby pracující s elektrickými zařízeními by měly být vybaveny odpovídajícím pracovním oděvem a osobními ochrannými prostředky.
- Osoby pracující s elektrickými zařízeními by měly dodržovat všechny zdravotní a bezpečnostní předpisy platné pro elektrická zařízení.

5) Základní činnosti před začátkem práce

- Před zahájením prací si prostudujte dokumentaci k elektrickému zařízení a připravte si potřebné nářadí, přístroje, výstražné tabule a potřebnou izolační techniku.
- Zkontrolujte technický stav elektrických zařízení a instalací (stav izolace vodičů, kabelů, zástrčky, vypínače, zásuvky), nulování, uzemnění, stav ochrany ochrana proti požáru a šoku.
- Zkontrolujte technický stav proudových ochranných zařízení.
- Zkontrolujte stav požárního značení na elektrických zařízeních a instalacích.

6) Činnosti během a po práci

- Elektrické nářadí by mělo být používáno pouze k účelu, ke kterému je určeno.

- Je-li nutné opustit pracoviště, zastavte obsluhované stroje a všechna ostatní zařízení, která mohou způsobit nebezpečí a odpojte napájení.
- Pokud je nutné pracovat pod napětím, měly by být použity izolační nástroje a zařízení, stejně jako rukavice a obuv.
- Pokud se zařízení automaticky vypne nebo shoří pojistky, po odstranění příčiny zkratu a instalaci nových pojistek jej znovu zapněte.
- Pro připojení strojů a zařízení je nutné použít potřebnou elektroinstalaci s uzemňovacím kontaktem.
- Po ukončení práce zabezpečte elektrická zařízení, uklid'te pracoviště, náradí a zařízení.

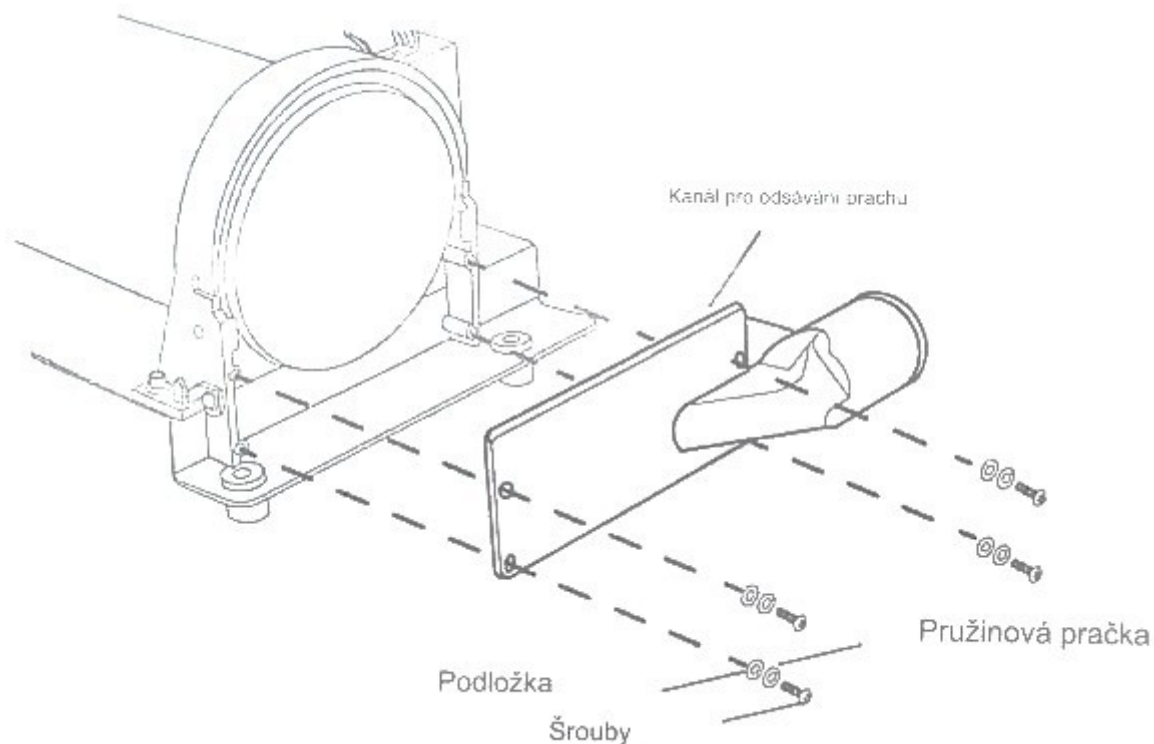
7) Je zakázáno:

- Používání elektrických zařízení bez potvrzení jejich funkčnosti.
- Pracovat bez ochrany proti možnosti úrazu elektrickým proudem.
- Provádění změn na podporovaném zařízení.
- Odstranění ochrany, zkratovacích relé, blokovacích spínačů, pomocí provizorních oprav pojistek, používání nevhodných pojistkových vložek.
- Instalace pojistek při zapnutém stroji.
- Při vytahování zástrčky ze zásuvky tahejte za elektrický kabel.
- Použití zásuvek a zástrček s poškozeným pláštěm nebo izolační vložkou.
- Přetížení elektrického zařízení nad přípustnou hodnotu.
- Dotýkat se částí pod napětím, vývodů kondenzátoru (i když jsou odpojené).
- Ponechání elektrických zařízení připojených k síti bez dozoru. Veškerá elektrická zařízení musí být před opuštěním pracoviště odpojena od sítě.
- Přístup k elektrickým zařízením nebo instalacím neoprávněným osobám, nezletilým včetně dětí, nemocným nebo osobám pod vlivem alkoholu nebo jiných drog.

INSTALACE

1) Instalace prvku pro odstraňování prachu

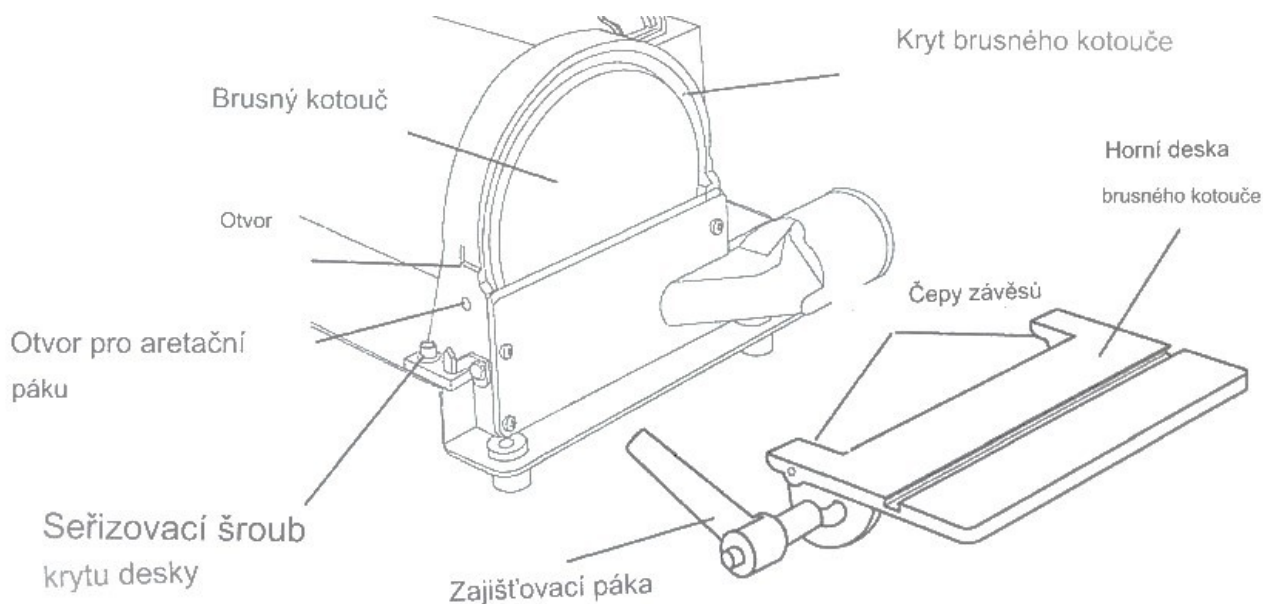
Přišroubujte prvek k brusce pomocí šroubů a pružinových a plochých podložek.



2) Montáž stolu kotoučové brusky

Umístěte stůl tak, aby lícovál s krytem, aby západky zapadly do otvorů.

Utáhněte zajišťovací páčky.



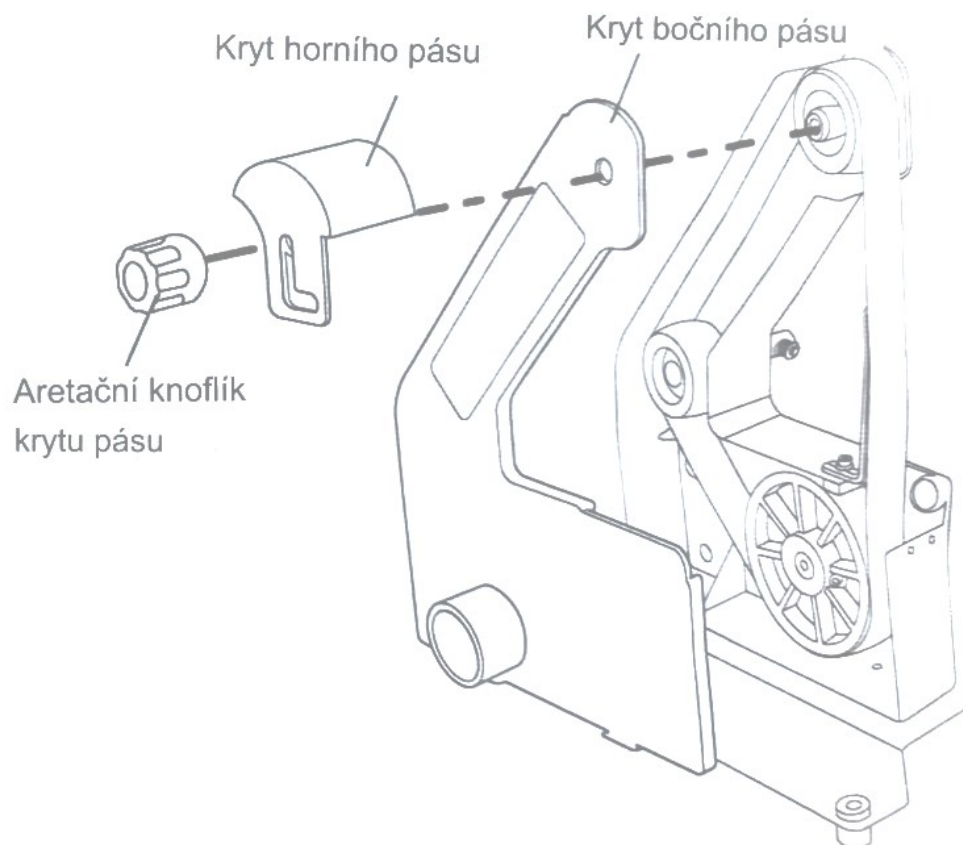
Montáž stolu pásové brusky

1. Odšroubujte knoflík zajišťující kryt pásy. Poté sejměte kryt pásy.

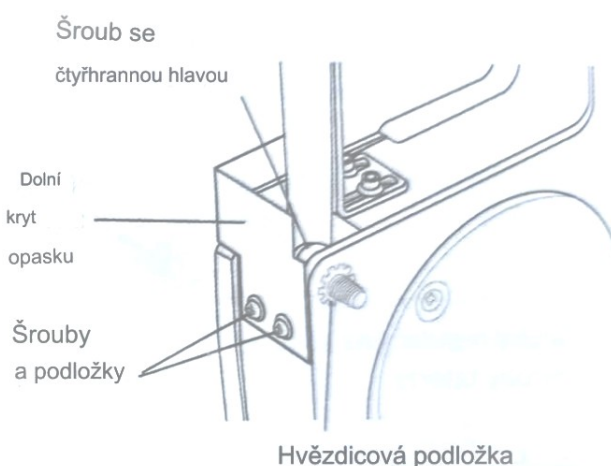
2. Odšroubujte zajišťovací páčku.

- Odšroubujte šrouby ze spodního krytu řemene (jsou zašroubovány pro přepravu), poté kryt utáhněte.

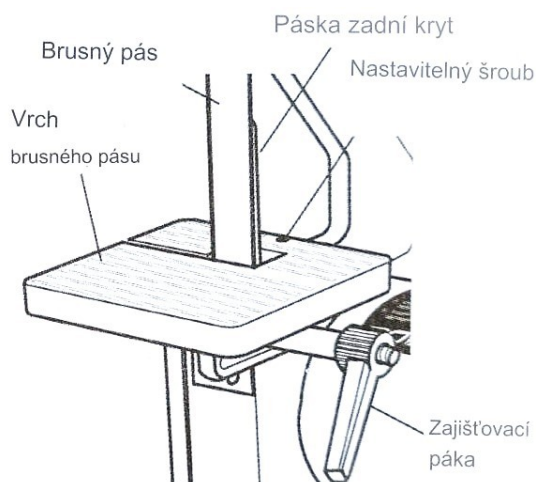
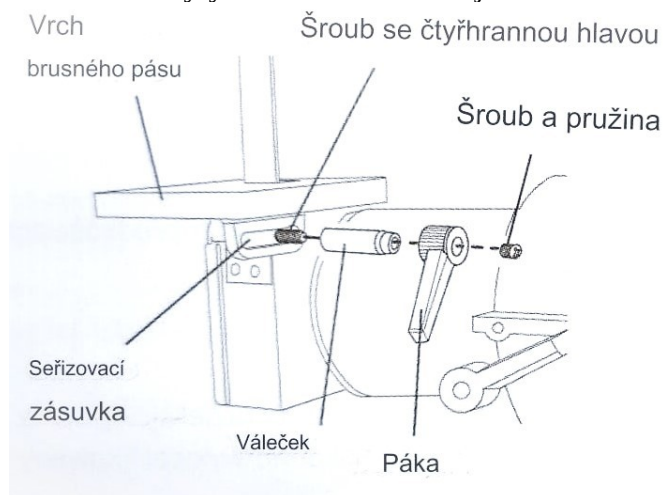
Vložte čtyřhranný šroub do pouzdra a poté na něj umístěte hvězdicové podložky.



3. Posuňte stůl tak, aby se čtyřhranný šroub nacházel v oblasti nastavení. Umístěte drážkovaný hřídel na šroub se čtyřhrannou hlavou. Zatlačte páku úplně na drážkovaný hřídel. Nasad'te pružinu spolu se šroubem na páku a zcela utáhněte. 4. Utáhněte seřizovací páku. Před utažením sady je nutné stůl upravit.



5. Nasad'te kryty řemenů a utáhněte je.



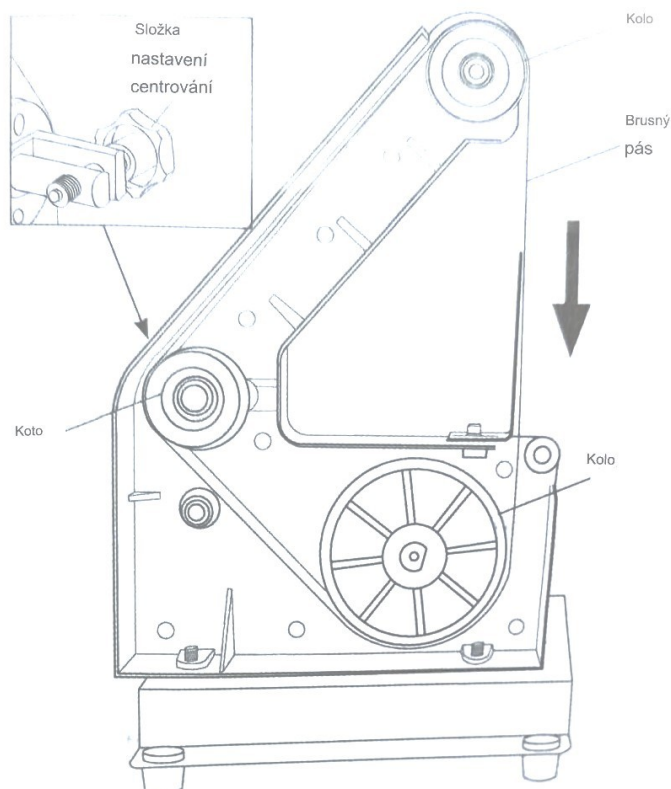
OBSLUHA A SEŘÍZENÍ PŘÍSTROJE

Podmínky použití:

- Vlhkost vzduchu - max. 70%
- Teplota - +5°C až +40°C

Zařízení nelze používat v místech se zvýšeným nebezpečím požáru nebo výbuchu.

1. Vypněte stroj a odpojte jej od zdroje napájení.
2. Odstraňte kryt bočního pásu.
3. Otočte knoflíkem centrování pásu proti směru hodinových ručiček, abyste pás povolili.
4. Odstraňte pásku.
5. Nainstalujte nový řemen.
6. Nastavte napnutí nového řemene.
7. Nasad'te kryt řemene.



Výměna brusného kotouče

1. Vypněte zařízení a poté jej odpojte od zdroje napájení.
2. Vyjměte desku.
3. Vyjměte vložku pro odsávání prachu.
4. Sejměte starý papír z brusného kotouče.
5. Připojte nový papír.
6. Vyměňte dříve odstraněné součásti.

Nastavení brusného pásu

1. Vypněte napájení zařízení a poté jej odpojte od zdroje napájení.
2. Odstraňte boční kryt.
3. Vycentrujte pás na vodicích válečcích.
4. Nainstalujte kryty.
5. Zapojte stroj do zásuvky a zkontrolujte, zda je při vyšších rychlostech vycentrován.
6. V případě potřeby použijte nastavovací knoflík.

ÚDRŽBA

- Zařízení nevyžaduje pokročilou údržbu. V případě závady nebo nesprávné funkce by měl opravu provést kvalifikovaný servisní technik.
- Před prvním použitím a každých 100 hodin provozu namažte všechny části konektoru (v případě potřeby odstraňte před mazáním všechny piliny a prach štětcem).
- Pravidelně kontrolujte stav svých bezpečnostních nálepek. V případě potřeby by měly být nálepky vyměněny.
- Pravidelně kontrolujte stav pásky a vodítka pásky.
- Dobrý technický stav a správně seřízené vodicí kladky zaručují volný pohyb pásu a přesné broušení.
- Zařízení skladujte v uzavřené, suché místnosti.
- Po každé dokončené práci odstraňte hobliny, piliny a prach.

ŘEŠENÍ PROBLÉMŮ

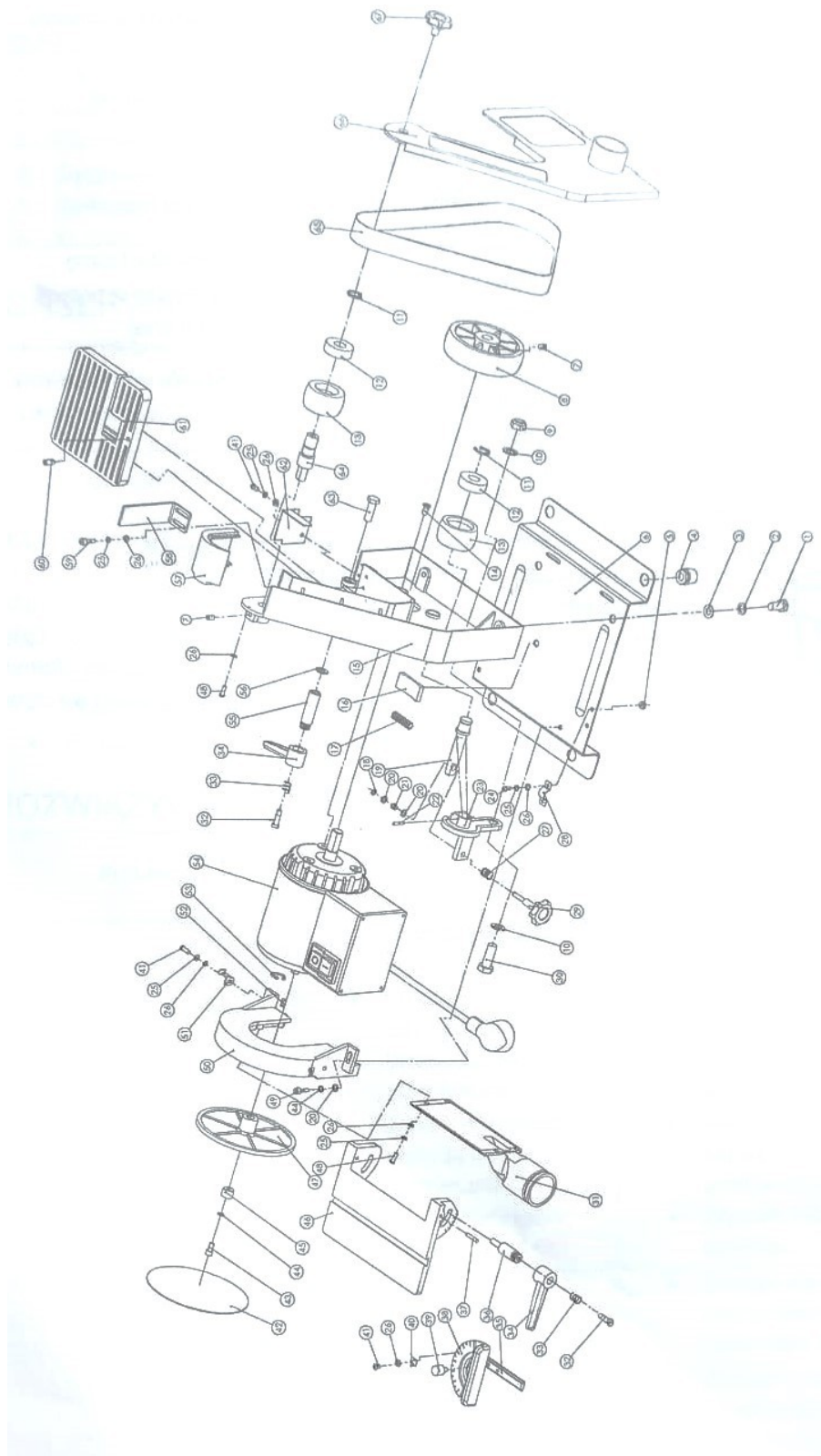
PROBLÉM	MOŽNÁ PŘÍČINA	ŘEŠENÍ
Zařízení se vypne nebo nenastartuje	Vypínač On/OFF je poškozený.	Zkontrolujte spínač.
	Zařízení je odpojeno od napájení.	Zkontrolujte všechna připojení napájení.
	Zařízení je přetížené.	Nechte zařízení vychladnout a resetovat vypnutím vypínače.
	Může se jednat o přerušený jistič, okruh popř. Pojistku.	Vyměňte pojistku nebo resetujte jistič.
	Poškozený kabel.	Vyměňte kabel.
Zařízení se zpomalí během práce	Přítlačná síla na brusný papír je příliš vysoká.	Snižte přítlak na brusný papír.
Neuspokojivý výsledek práce	Špatné zrnitost brusného papíru.	Aplikujte brusný papír s odpovídající velikostí zrn.
Vysoká rychlost opotřebení.	Příliš malá zrnitost brusného papíru.	Použijte papír s větší zrnitostí.
Nesprávný úhel broušení	Úhel je špatně nastaven.	Upravte úhel.
Číselník se otáčí ve střední poloze	Brusný kotouč není správně namontován.	Namontujte disk do středové polohy.
Brusný pás se uvolní z ložiska	Brusný pás není správně nainstalovaný.	Nainstalujte brusný pás do středové polohy.
Obrobek se velmi zahřeje.	Brusný papír je znečištěný lakem.	Vyměňte brusný papír.
	Příliš velký tlak.	Snižte tlak.

LIKVIDACE POUŽITÝCH ZAŘÍZENÍ

Na konci své životnosti nesmí být tento výrobek likvidován jako běžný komunální odpad, ale měl by být odevzdán na sběrné místo pro recyklaci elektrických a elektronických zařízení. To je označeno symbolem umístěným na produktu, uživatelské příručce nebo obalu. Opětovným použitím materiálů nebo jiným použitím použitého vybavení významně přispíváte k ochraně našeho životního prostředí.

AUTORIZOVANÝ ZÁSTUPCE VÝROBCE: Foreintrade
S.A.
JANÓWEK, UL.MODRZEWIOWA 54 05-555 TARCZYN

SCHÉMA



PROHLÁŠENÍ O SHODĚ

Podle ISO/IEC Guide 22 a EN 45014

Autorizovaný zástupce výrobce: FOREINTRADE S.A

Adresa oprávněného zástupce: JANÓWEK, UL.MODRZEWIOWA 54 05-555 TARCZYN

PROHLAŠUJEME, ŽE PRODUKT JE V SOULADU S EVROPSKÝMI STANDARDY

Název produktu: Bruska (označená ochrannou známkou Kraft&Dele)

Model (obchodní reference): KD1731/MM4113

Údaje o produktu: Výkon: 550W

Napětí: 230V

Výrobek, na který se toto prohlášení vztahuje, splňuje požadavky směrnic ES:

Prohlášení:

1. Směrnice o strojních zařízeních 2006/42/ES
2. 2011/65/EU ROHS 2 směrnice
3. Směrnice o emisích hluku 2000/14/WE

Podle norem:

EN 61029-1:2009/A11:2010; EN ISO 12100:2010; EN50581:2012; EN ISO 3744:2011

Číslo certifikátu M8A 15 10 52404 596 vydané společností TUV SUD Product Service GmbH (Zertifizierstelle, Ridlerstrasse 65, 80339 Munchen, Německo) ze dne 23. října 2015.

Osoba odpovědná za údržbu technické dokumentace: Ma Dong Hui, JANÓWEK,

UL.MODRZEWIOWA 54 05-555 TARCZYN

Ma Dong Hui, TARCZYN, 26.06.2019