



KRAFT&DELE
STOLNÍ PÁSOVÁ KOMBINOVANÁ BRUSKA
KD1730



NÁVOD K OBSLUZE

UPOZORNĚNÍ

Návod obsahuje základní informace týkající se produktu, ale vzhledem k neustálému zlepšování našich zařízení se údaje v návodu mohou lišit od skutečných. Věnujte prosím pozornost rozdílům, které mohou nastat.

TECHNICKÉ PARAMETRY

Napětí	230 V
Frekvence	50 Hz
Výkon zařízení	600W
Rychlost pásu	1450 ot/min
Velikost pásy	100 x 914 mm
Velikost ciferníku	150 mm
Pracovní deska	190 x 125 mm
Štítová pracovní deska	178 x 126 mm
Náklad stolu	0° - 45°
Hladina akustického výkonu	92 dB (A)
Hmotnost	12 kg

POUŽITÍ V SOULADU S URČENÍM

Tento přístroj je určen výhradně k opracování povrchů a odjehlení dřeva, materiálů podobných dřevu, železných kovů a neželezných kovů s ohledem na maximální brusnou plochu a bezpečnostní předpisy. Stroj se smí používat pouze v bezvadném technickém stavu a při zohlednění všech bezpečnostních upozornění. Toto zařízení lze používat jen pro uvedený účel. Při nedodržení ustanovení z obecně platných předpisů a ustanovení z tohoto návodu nelze výrobce činit odpovědným za škody.

UPOZORNĚNÍ

Je co nejpřísněji zakázáno demontovat, upravovat a účelově odcizovat ochranná zařízení nacházející se na stroji, ne na něm umísťovat cizí ochranná zařízení.

ZBYTKOVÁ NEBEZPEČÍ

I při správném používání a dodržování všech bezpečnostních předpisů mohou stále ještě existovat zbytková rizika.

- vznikajícím hlukem
- vznikajícím prachem
- vibrací rukou a paží
- nebezpečí popálení. nástroj a obrobek se při provozu zahřívají
- nebezpečí poranění ostré nástroje a hrany obrobků

CHOVÁNÍ V PŘÍPADĚ NOUZE

Zaveďte úrazu odpovídající potřebnou první pomoc a vyzvěte co možná nejrychleji kvalifikovanou lékařskou pomoc. Chraňte zraněného před dalšími úrazy a uklidněte jej. Pokud požadujete pomoc, uveďte tyto údaje:

1. Místo nehody
2. Druh nehody
3. Počet zraněných
4. Druh zranění

VŠEOBECNÉ BEZPEČNOSTNÍ POKYNY

VAROVÁNÍ

Při používání elektrického nářadí je nutné kvůli ochraně proti zásahu elektrickým proudem, riziku poranění a vzniku požáru dodržovat následující základní bezpečnostní opatření. Před použitím tohoto elektrického nářadí si přečtěte všechny tyto pokyny a bezpečnostní pokyny si dobře uschovejte.

- 1) Pracovní prostor udržujte čistý a uklizený.
 - Neuklizená pracovní místa a obráběcí stoly zvyšují riziko nehod a poranění.
- 2) Přístroj nevystavujte dešti a nepoužívejte v mokřem či vlhkém prostředí.
- 3) Při práci s přístrojem vždy zajistěte dostatečné osvětlení, resp. dobré světelné poměry.
- 4) S elektronářadím nepracujte v explozi ohroženém prostředí, v němž se nacházejí hořlavé kapaliny, plyny či prach. Elektronářadí vytváří jiskry, jež mohou zapálit prach či výpary.
- 5) Chraňte se před zásahem elektrickým proudem.
 - Vyhněte se tělesnému kontaktu s uzemněnými objekty (např. trubek, topných těles, elektrických sporáků a chladicích přístrojů). Je-li Vaše tělo uzemněné, existuje zvýšené riziko úderu elektrickým proudem.
- 6) Děti a ostatní osoby udržujte v bezpečné vzdálenosti od elektrického přístroje.
 - Nedovolte, aby se dotkly elektrického nářadí nebo kabelu. Při rozptýlení pozornosti můžete ztratit kontrolu nad přístrojem.
- 7) Postarejte se o bezpečné uschování elektrického nářadí.
 - Nářadí, které se nepoužívá, musí být uloženo na suchém, podle možnosti vysoko položeném místě, mimo dosah dětí nebo musí být nedostupně uskladněné.
- 8) Přístroj nepřetěžujte. Pro danou práci použijte vhodný elektrický přístroj.
 - S vhodným elektrickým přístrojem se pracuje lépe a bezpečněji v uvedeném rozsahu výkonu. K těžkým pracím nepoužívejte stroje se slabým výkonem.
- 9) Elektrické nářadí nepoužívejte k účelům, pro které není určeno.
 - Např. ruční kotoučovou pilu nepoužívejte na řezání větví stromů nebo dřevěných polen.
- 10) Noste vhodný oděv. Nenoste široký oděv a šperky. Vlasy, oděv a rukavice držte v bezpečné vzdálenosti od pohyblivých částí.
 - Při pracích ve venkovním prostředí vám doporučujeme používat pracovní obuv, která neklouže. Pokud máte dlouhé vlasy, noste sít'ku na vlasy.
- 11) Používejte osobní ochranný oděv, který je určen pro vás.
 - Vždy musíte nosit ochranné brýle a ochranu sluchu. Potřebná je i maska proti prachu a dýchací maska. Při manipulaci s ostrými čepeli a listy pily musíte vždy nosit těsně přiléhající ochranné rukavice.
- 12) Pokud mají být namontovány odsávače a lapače prachu, ujistěte se, zda jsou zapojeny a správně používány.
 - Použití odsávače prachu může snížit ohrožení prachem.
- 13) Kabel nepoužívejte v rozporu s jeho určením k nošení elektronářadí, jeho zavěšení či vytažení zástrčky ze zásuvky. Kabel chraňte před vysokými teplotami, olejem, ostrými hranami nebo pohyblivými částmi přístroje.
 - Poškozené či zamotané kabely zvyšují riziko úderu elektrickým proudem.
- 14) Zabraňte abnormálnímu držení těla. Zajistěte si dobrou stabilitu a udržujte neustále rovnováhu.
 - Tak lze elektronářadí v nečekaných situacích lépe kontrolovat.
- 15) Elektronářadí pečlivě ošetřujte.
- 16) Řezné nástroje udržujte ostré a čisté.
 - Pečlivě ošetřené řezné nástroje s ostrými břity se méně často vzpříčí a snadněji se vedou.
- 17) Řiďte se pokyny k mazání a k výměně nástroje.
- 18) Pravidelně kontrolujte připojovací kabel elektrického nářadí a v případě poškození jej nechte vyměnit od autorizovaného odborníka.

- 19) Pravidelně kontrolujte prodlužovací kabely a pokud jsou poškozené, vyměňte je.
- 20) Rukojetě udržujte suché, čisté a bez oleje a maziv.
- 21) Zástrčku vytáhněte ze zásuvky a/nebo odstraňte akumulátor, jestliže přístroj nepoužíváte, před zrealizováním nastavení přístroje, výměnou částí příslušenství, jako např. listu pily, vrtáků nebo fréz.
- Toto bezpečnostní opatření brání neúmyslnému spuštění elektronářadí.
- 22) Před zapnutím elektronářadí odstraňte seřizovací klíče a šroubováky.
- Nástroj či klíč, který se nachází v rotující části přístroje, může vést k úrazům.
- 23) Zabraňte neúmyslnému uvedení do provozu. Před zapojením do sítě a/nebo akumulátoru, uchopením nebo nošením se ujistěte, zda je elektronářadí vypnuté.
- Pokud máte při nošení elektronářadí prst na spínači nebo přístroj zapojujete do sítě zapnutý, může to vést k úrazům.
- 24) Když s elektrickým nářadím pracujete venku, používejte pouze prodlužovací kabely, které jsou schválené i pro venkovní prostředí a jsou adekvátně označené.
- Použití prodlužovacího kabelu vhodného pro venkovní použití snižuje riziko úderu elektrickým proudem.
- 25) Buďte pozorní, dávejte pozor na to, co děláte, a k práci s elektrickým nářadím přistupujte s rozumem. Elektronářadí nepoužívejte, jste-li unavení nebo pod vlivem drog, alkoholu či léků.
- Okamžik nepozornosti při použití elektronářadí může vést k vážným úrazům.
- 26) Zkontrolujte stroj na případná poškození.
- Před dalším použitím zařízení se musí pečlivě prohlédnout ochranná zařízení na jejich bezpečnou funkci a funkci podle určení.
- 27) Zkontrolujte, zda bezvadně fungují pohyblivé díly, zde nedřou, nebo zda nejsou nějaké díly poškozené. Aby bylo možné zajistit bezpečný provoz zařízení, musí být všechny díly správně namontované, a musí splňovat všechny podmínky.
- Poškozená ochranná zařízení a díly musí odborně opravit nebo vyměnit uznávaná odborná dílna, pokud není v provozním návodu uvedeno nic jiného.
- 28) Nepoužívejte elektronářadí s vadným spínačem.
- Elektronářadí, které nelze již zapnout či vypnout, je nebezpečné a musí být opraveno. Poškozené spínače je třeba nechat vyměnit v zákaznickém servisním středisku.

VAROVÁNÍ

Použití jiných druhů nasazovaných nářadí a jiných částí příslušenství může pro vás znamenat riziko poranění.

- 29) Elektrické nářadí nechte opravovat od odborného elektrikáře.
- Toto elektrické nářadí odpovídá příslušným bezpečnostním ustanovením. Opravy smí provádět pouze odborný elektrikář tak, že budou použité originální náhradní díly; v opačném případě mohou pro uživatele vzniknout rizika.

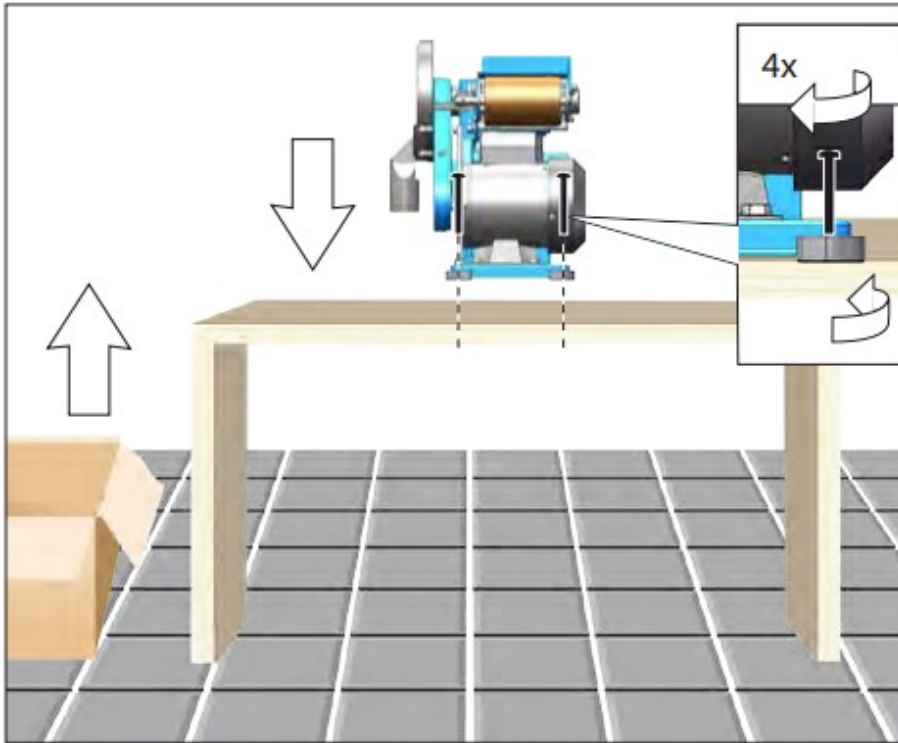
NEBEZPEČÍ PORANĚNÍ

Nikdy se nepřibližujte tělem nebo oblečením do blízkosti rotujících dílů přístroje.

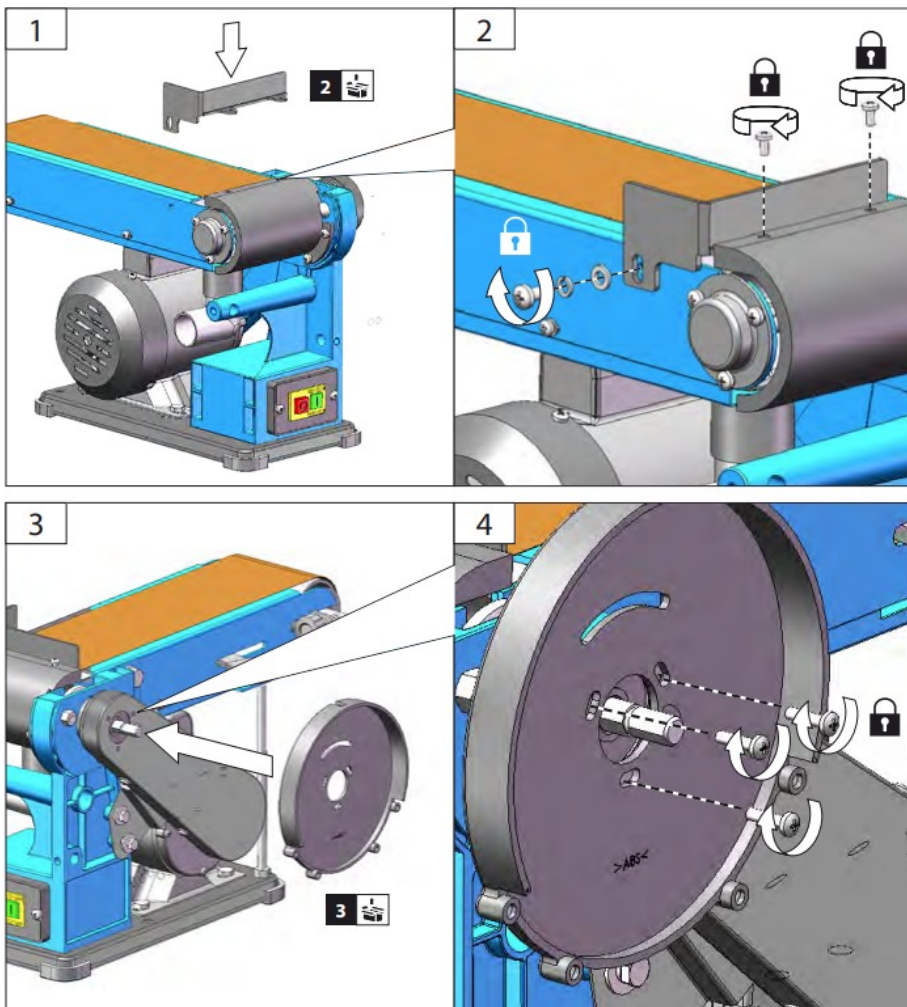
Stroj musí být pomocí vhodných šroubů bezpečně upevněný do podlahy, protože hrozí nebezpečí jeho převrnutí.

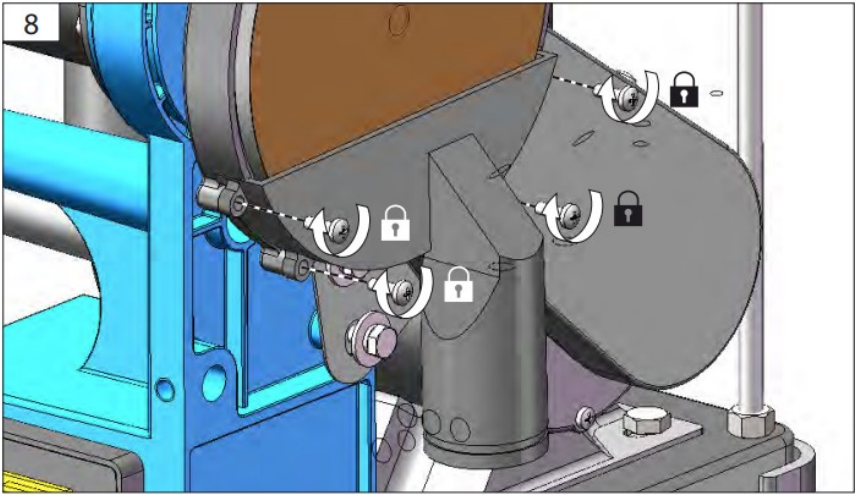
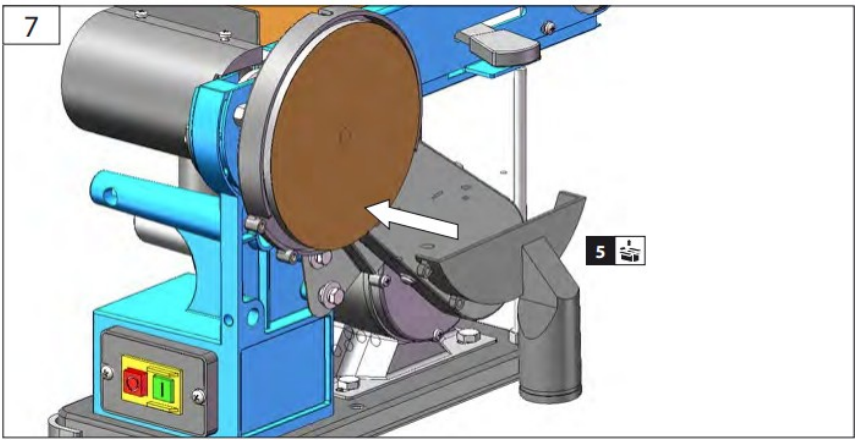
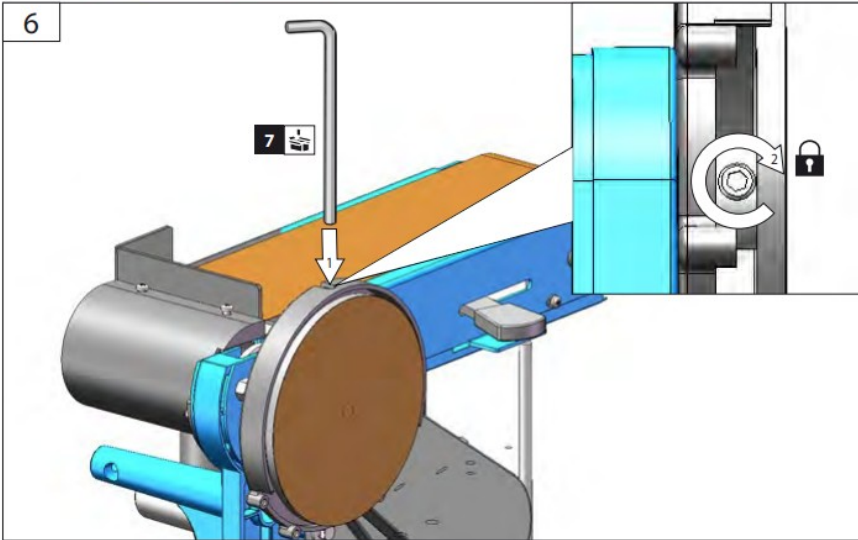
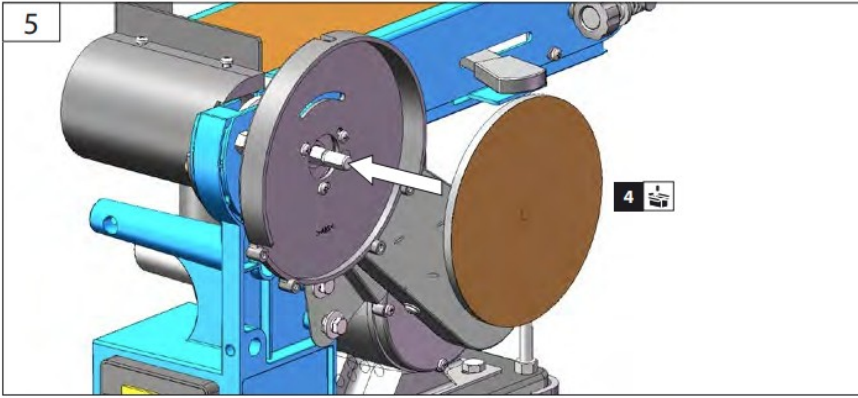
V případě zablokování stroj okamžitě vypněte. Vytáhněte zástrčku a odstraňte zaseklý obrobek. Pokud stroj běží, nesmí být odstraňovány třísky nebo odštěpky.

MONTÁŽ

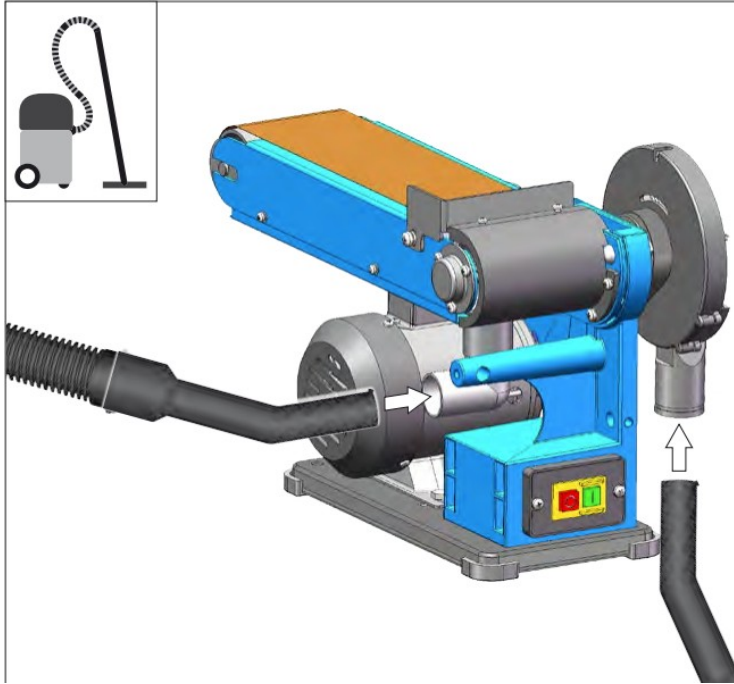


Standardní výbava neobsahuje šrouby pro přichycení ke stolu.

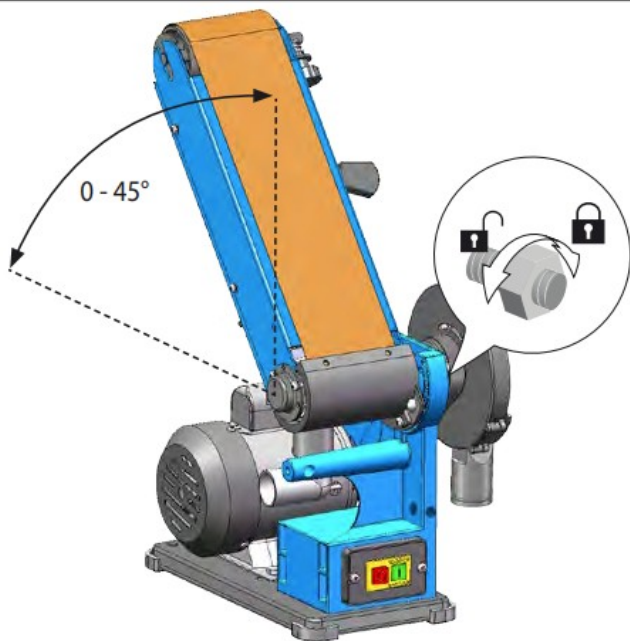
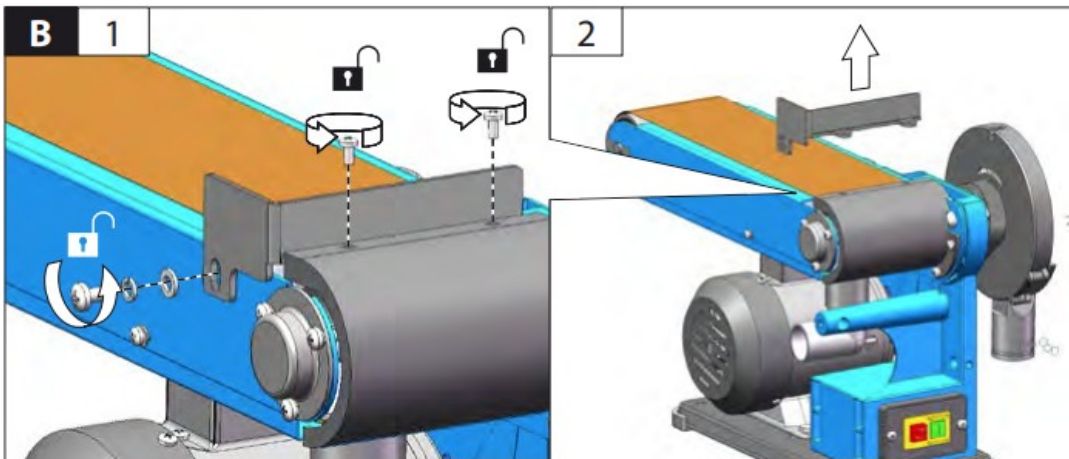


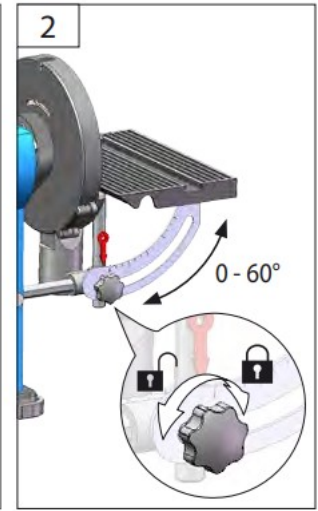
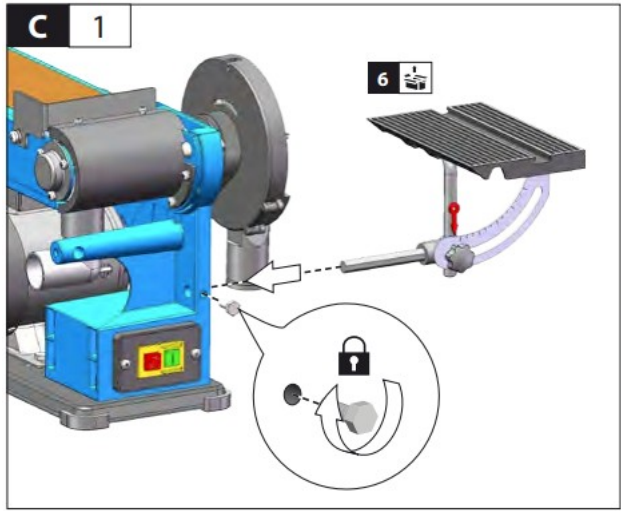
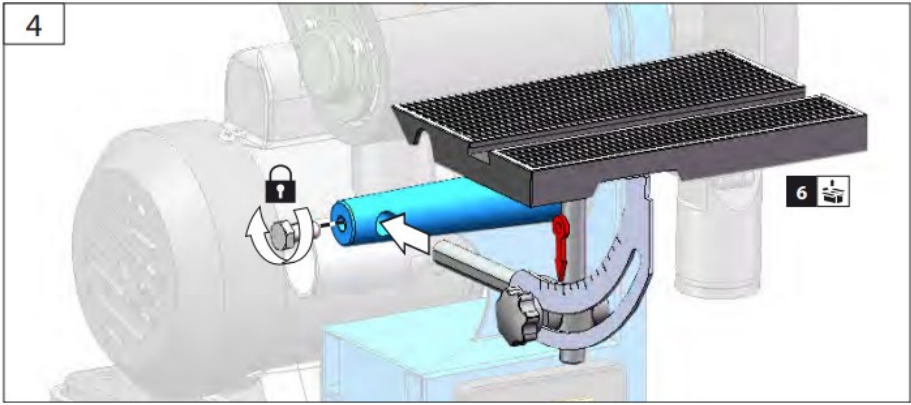


ODSÁVÁNÍ PRACHU

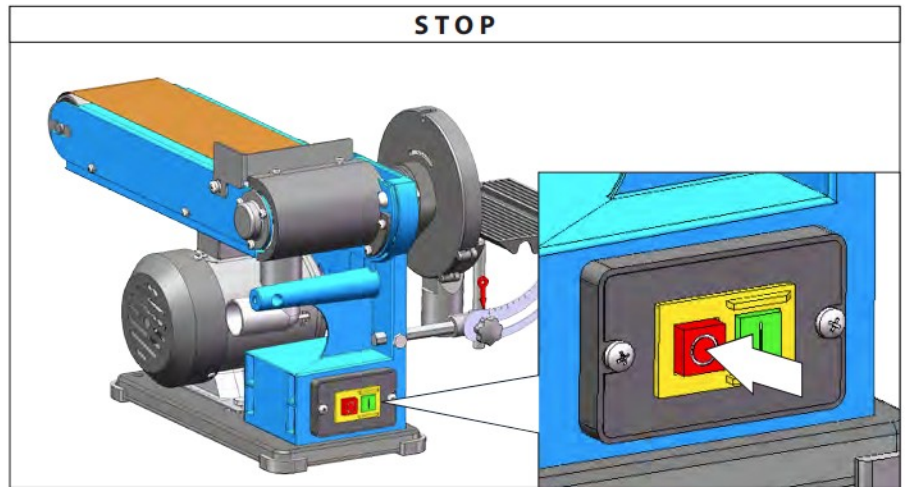
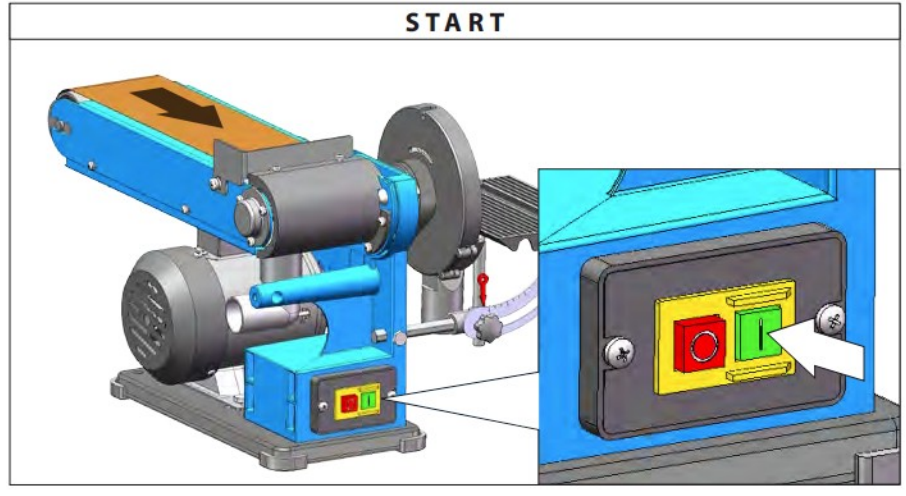


UVEDENÍ DO PROVOZU

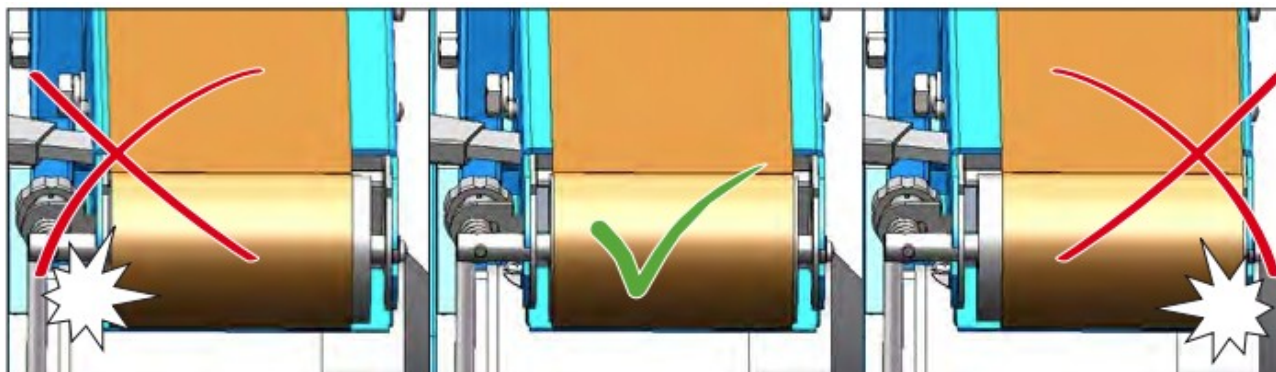




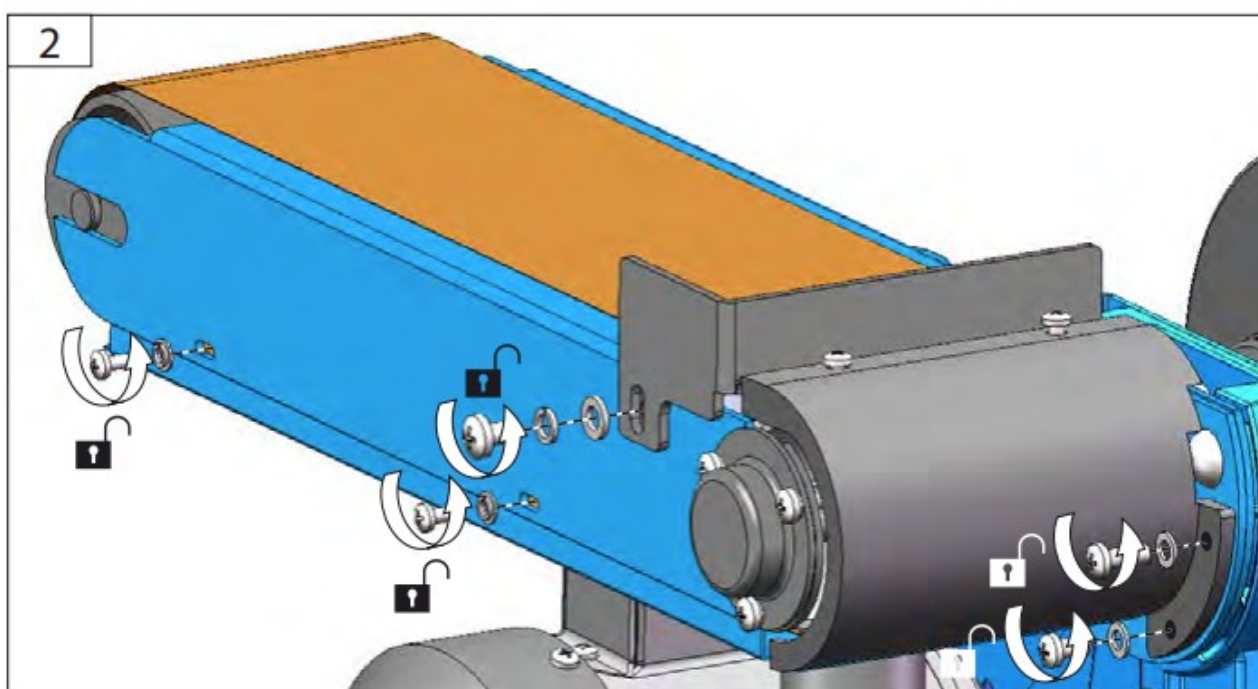
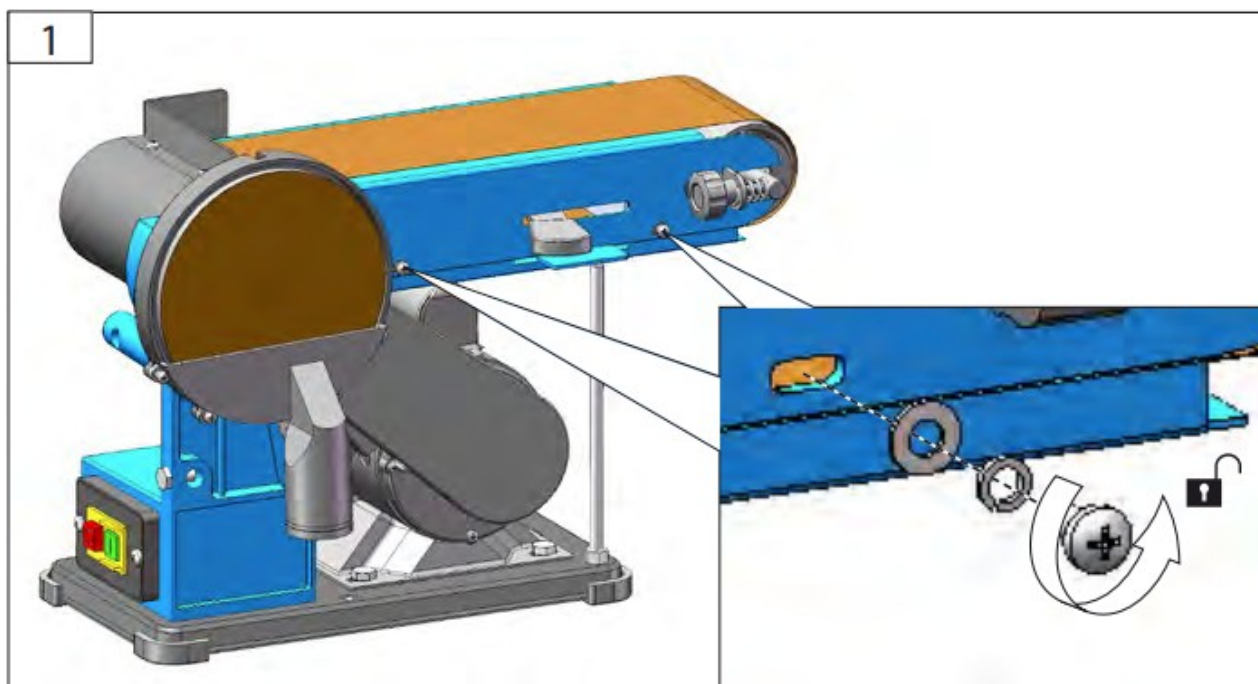
PROVOZ



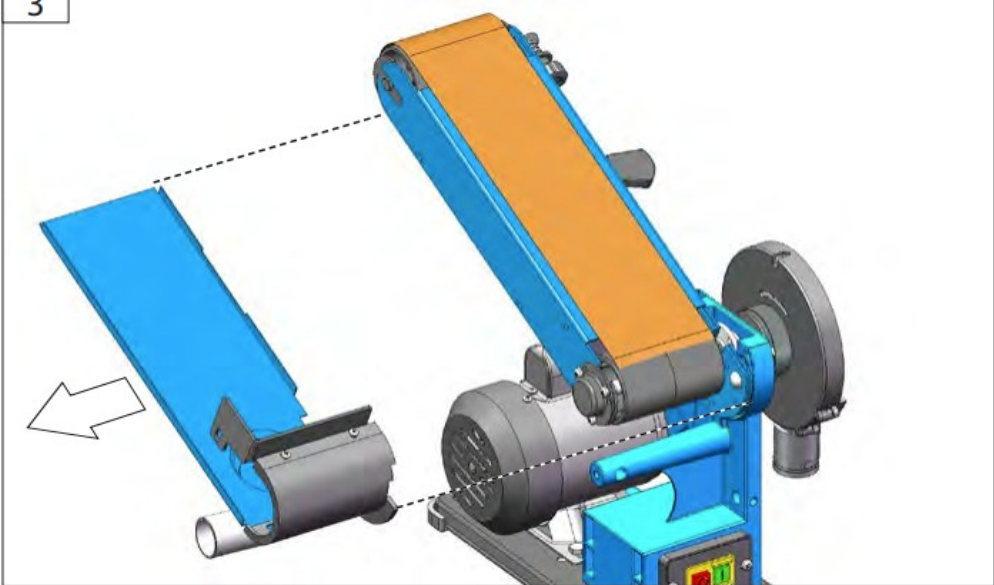
VYROVNÁNÍ BRUSNÉHO PÁSU



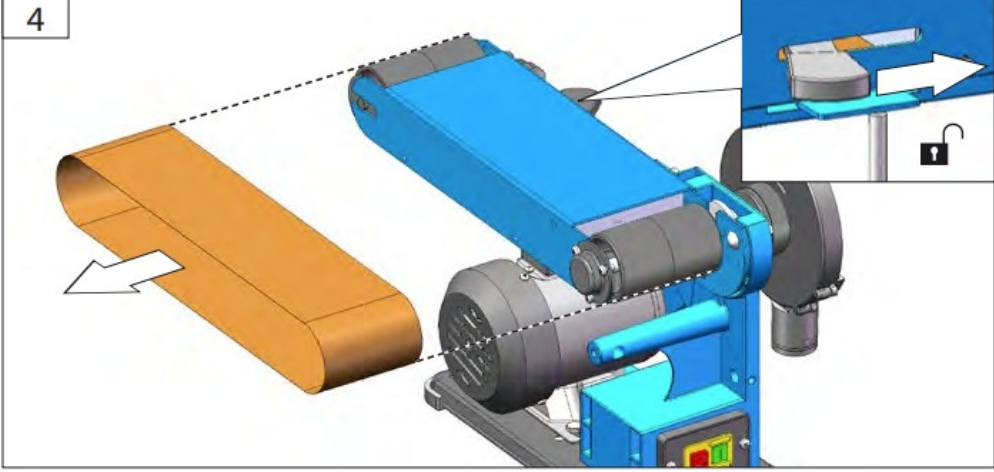
VÝMĚNA BRUSNÉHO PÁSU



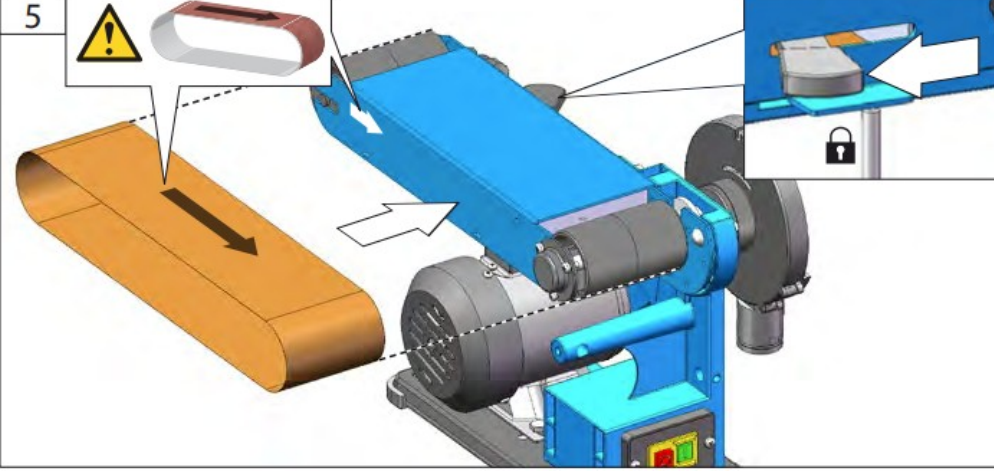
3



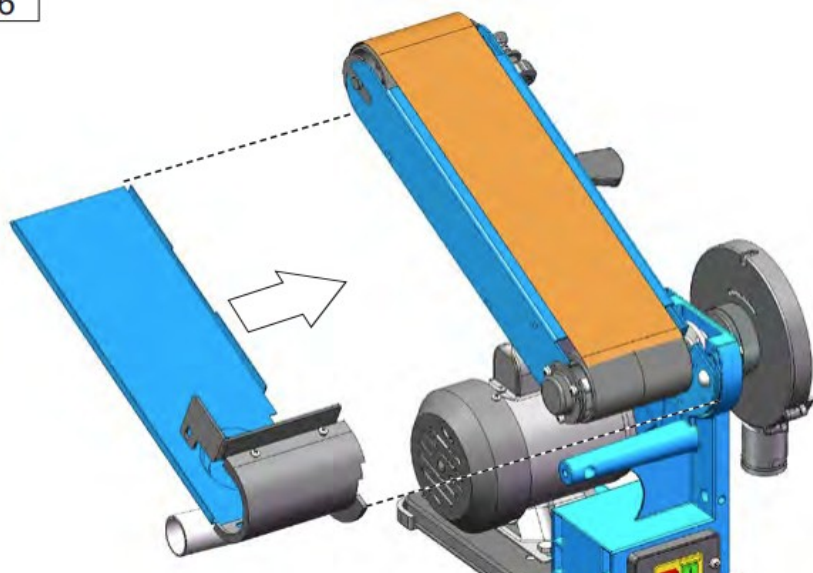
4



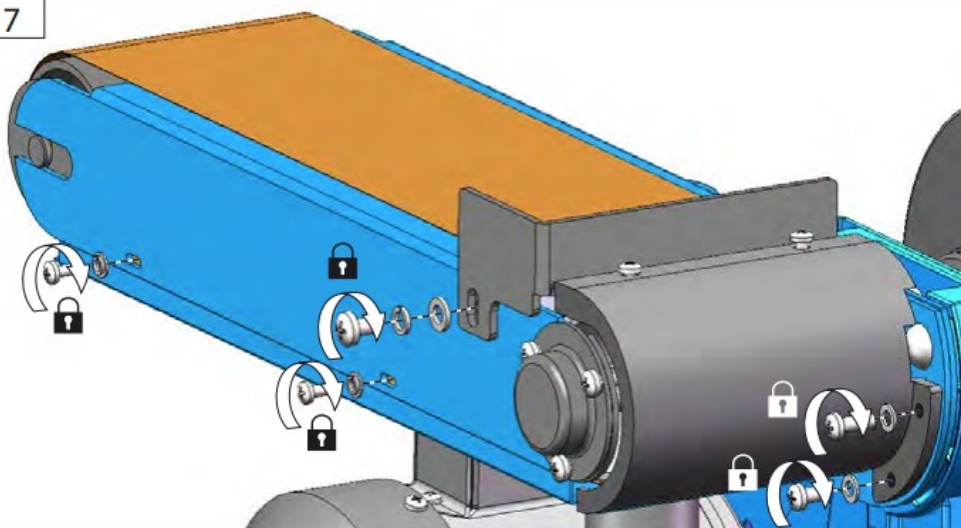
5



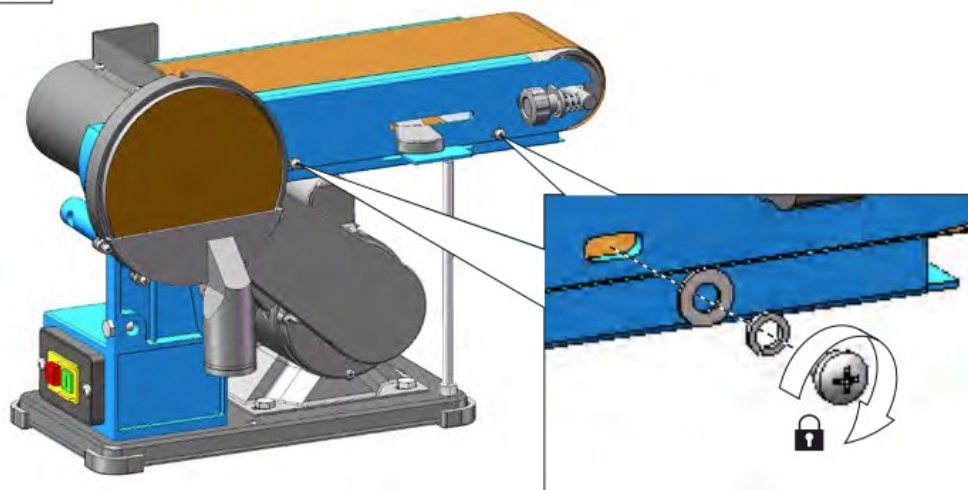
6



7



8



PŘIPOJENÍ NA SÍŤ

UPOZORNĚNÍ

Provoz je povolen jen s ochranným vypínačem proti chybovému proudu (RCD max. chybový proud 30mA).

Připojovat pouze na jednofázový střídavý elektrický proud a pouze na síťové napětí uvedené na štítku. Je možné připojení pouze na zásuvky s ochranným kontaktem. Stroj zapínat do zásuvky pouze když je vypnutý.

ÚDRŽBA

UPOZORNĚNÍ

Před prováděním jakýchkoliv prací na přístroji vždy vytáhněte zástrčku ze zásuvky.

Před každým provozem proveďte vizuální kontrolu.

Přístroj se nesmí používat, pokud je poškozený nebo jsou vadná bezpečnostní zařízení. Opatřené a poškozené díly vyměňte.

Pozor! Pokud se poškodí napájecí kabel tohoto přístroje, musí ho výrobce nebo jeho zákaznický servis či podobně kvalifikovaná osoba vyměnit, aby se zabránilo nebezpečí.

Opravy a práce, nepopsané v tomto návodu, smí provést jen kvalifikovaný autorizovaný personál. Používejte jen originální příslušenství a originální náhradní díly.

Udržujte stroj, zejména větrací otvory, vždy v čistém stavu. Těleso stroj nikdy neostříkujte vodou! Plasty nečistěte rozpouštědlem, hořlavými nebo toxickými kapalinami. K čištění používejte jen vlhký hadřík.

Všechny pohyblivé díly ošetřete ekologickým olejem.

Jen pravidelně udržovaný a ošetřovaný přístroj může být uspokojivou pomůckou. Nedostatečná údržba a péče může vést k nepředvídaným nehodám a úrazům.

ZÁRUKA

Záruční doba činí 12 měsíců při průmyslovém použití, 24 měsíců pro spotřebitele a začíná dnem nákupu přístroje.

Záruka se vztahuje výhradně na nedostatky způsobené vadou materiálu nebo výrobní vadou. Při reklamaci v záruční době je třeba přiložit originální doklad o koupi s datem prodeje.

Do záruky nespadá neodborné použití jako např. přetížení přístroje, použití násilí, poškození cizím zásahem nebo cizími předměty. Nedodržení návodu k použití a montáži a normální opotřebení rovněž nespadá do záruky.