



KRAFT&DELE
OKRUŽNÍ PILA NA DŘEVO
KD1713



OBLAST POUŽITÍ

Nástroj je určen k řezání dřevěných obrobků. Nástroj je vhodný pouze pro používání v pravé ruce. Tento nástroj není určen k používání jako pevně nainstalované zařízení. Nástroj není určen ke komerčnímu využití.

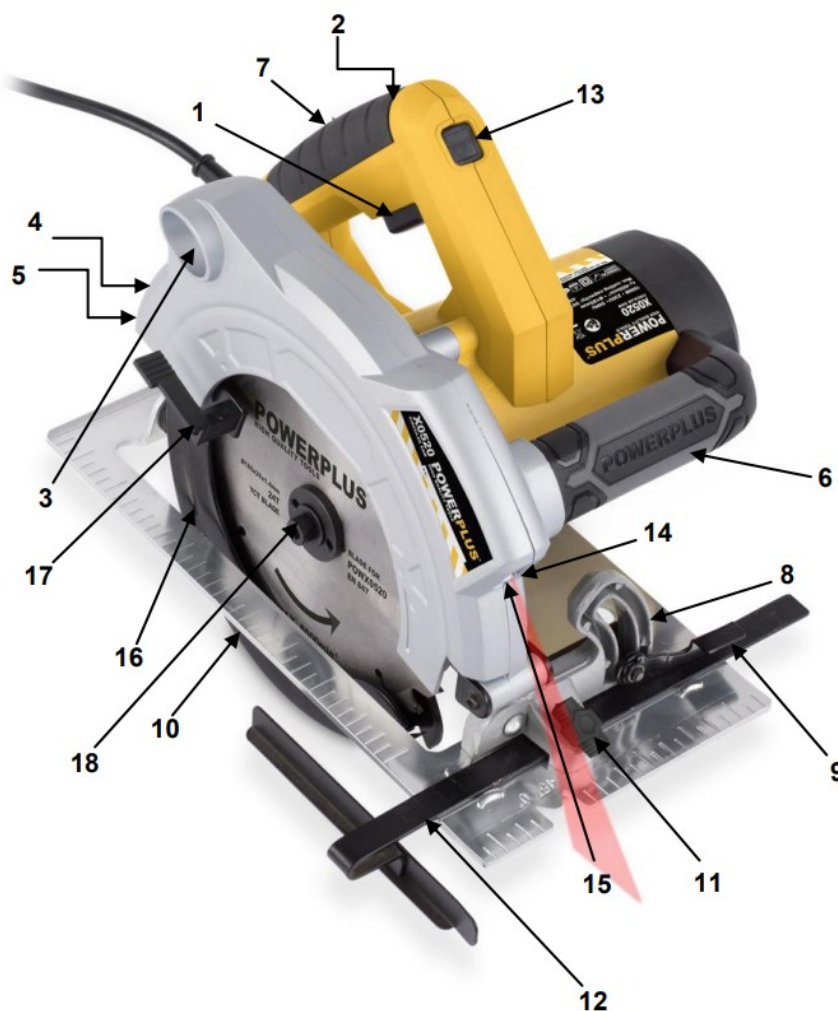
UPOZORNĚNÍ!

Než začnete zařízení používat, přečtěte si v zájmu své vlastní bezpečnosti tento návod k použití a obecné bezpečnostní instrukce. Váš elektrický nástroj by se měl předávat dalším osobám jen s těmito pokyny.

Vzhledem k neustálému zlepšování výrobků, v návodu umístěné fotografie a obrázky jsou pouze ilustrativní a mohou se lišit od zakoupeného zboží. Tyto rozdíly nemohou být důvodem k reklamaci.

POPIS ZAŘÍZENÍ

1	Vypínač
2	Blokovací tlačítko
3	Výstup odsávání prachu
4	Stupnice pro hloubku pilového kotouče
5	Seřizovací šroub pro hloubku řezu
6	Pomocná rukojeť
7	Hlavní rukojeť
8	Měřítko úhlu řezu
9	Zamykací páka seřízení úhlu
10	Základová deska
11	Seřizovací šroub pro rovnoběžné pravítko
12	Vodící lišta
13	Vypínač laseru
14	Laser
15	Dioda LED
16	Spodní kryt
17	Páka spodního krytu
18	Pojistný šroub



VAROVÁNÍ

Balící materiály nejsou vhodné na hraní! Děti si nesmějí hrát s plastovými sáčky!
Nebezpečí udušení!

OBEČNÁ BEZPEČNOSTNÍ UPOZORNĚNÍ PRO ELEKTRICKÉ NÁSTROJE

Přečtěte si všechna bezpečnostní upozornění a všechny instrukce. Nedodržení upozornění a instrukcí může vést k zasažení elektrickým proudem, požáru a/nebo vážnému úrazu. Uschovejte si veškerá upozornění a instrukce, abyste do nich mohli později nahlédnout. Termín "elektrický nástroj" v upozorněních znamená elektrický nástroj připojený (kabelem) k síti nebo elektrický nástroj provozovaný (bez kabelu) na akumulátor.

1) Pracovní oblast

- Udržujte pracoviště čistě a dobře osvětlené. Tmavá a nepřehledná pracoviště zvyšují riziko nehody.
- Neprovozujte elektrické nástroje v potenciálně výbušném prostředí, například v přítomnosti hořlavých kapalin, plynů nebo prachu. Elektrické nástroje produkují jiskry, které mohou prach nebo výpary zapálit.
- Při práci s elektrickým nástrojem udržujte děti a okolostojící osoby opodál. Mohou odvést vaši pozornost a ztratíte kontrolu nad nástrojem.

2) Elektrická bezpečnost



UPOZORNĚNÍ

Vždy kontrolujte, zda přiváděné napětí odpovídá napětí uvedenému na typovém štítku.

- Zástrčky elektrického nástroje musejí odpovídat zásuvkám. Zástrčku nikdy nijak neupravujte. S uzemněnými elektrickými nástroji nepoužívejte nikdy rozvodné zástrčky. Riziko zasažení elektrickým proudem je menší u neupravovaných zástrček a kompatibilních zásuvek.
- Vyhýbejte se tělesnému kontaktu s uzemněnými povrchy například na trubkách, radiátorech, sporácích a ledničkách. Nebezpečí zasažení elektrickým proudem je větší, jestliže je vaše tělo uzemněné.
- Nevystavujte elektrické nástroje dešti nebo vlhkosti. Voda, která se dostane do elektrického nástroje, zvyšuje riziko zasažení elektrickým proudem.
- S kabelem zacházejte opatrně. Nikdy nástroj nenoste nebo netahejte na kabelu a nevytahujete zástrčku ze zásuvky tahem za kabel. Šňůru chraňte před teplem, olejem, ostrými hranami a pohybujícími se díly. Poškozené nebo zapletené kabely zvyšují riziko zasažení elektrickým proudem.
- Při práci s elektrickým nástrojem pod širým nebem používejte prodlužovací kabel vhodný k vnějšímu použití. Použití kabelu vhodného k vnějšímu použití zmenšuje riziko zasažení elektrickým proudem.
- Je-li práce s elektrickým nástrojem na vlhkém místě nevyhnutelná, použijte zdroj proudu chráněný spínačem proti zbytkovému proudu (RCD). Použití RCD zmenšuje riziko zasažení elektrickým proudem.

3) Osobní bezpečnost

- Při práci s elektrickým nástrojem buďte pozorní, sledujte, co děláte, a řiďte se zdravým rozumem. Nepracujte s elektrickým nástrojem, když jste unavení nebo pod vlivem drog, alkoholu nebo léků. Chvilková nepozornost při zacházení s elektrickým nástrojem může vést k vážnému osobnímu zranění.
- Používejte bezpečnostní vybavení. Vždy si chraňte zrak. Bezpečnostní vybavení, jakým je protiprašný respirátor, neklouzavá bezpečnostní obuv, ochranná přilba nebo chránič sluchu, které se použije, kdykoliv to okolnosti vyžadují, omezuje osobní zranění.
- Vyhýbejte se nahodilému spuštění. Před zasunutím zástrčky do zásuvky se ubezpečte, že je vypínač v poloze vypnuto. Nošení nástrojů s prstem na vypínači a připojování nástrojů k síti s vypínačem v poloze zapnuto zvyšuje riziko nehody.
- Před nastartováním nástroje odstraňte veškeré stavěcí klíny a klíče. Klín nebo klíč ponechaný v otáčivé části elektrického nástroje může způsobit úraz.
- Nesnažte se dosáhnout příliš daleko. Vždy si udržujte pevný postoj a rovnováhu. To vám umožní mít nástroj pod lepší kontrolou v neočekávaných situacích.

- Vhodně se oblékejte. Nenoste volné oblečení ani bižuterii. Udržujte své vlasy, oblečení a rukavice mimo dosah pohybujících se dílů. Volné oblečení, bižuterie nebo dlouhé vlasy se mohou zachytit v pohybujících se dílech.
- Jsou-li k dispozici mechanismy umožňující odvod a sběr prachu, zabezpečte jejich připojení a řádné používání. Použití těchto mechanismů snižuje rizika vyvolávaná prachem.

4) Používání elektrických nástrojů a péče o ně

- Neočekávejte od elektrického nástroje, co nemůže splnit. Používejte elektrický nástroj vhodný pro váš účel. Elektrický nástroj vykoná svůj úkol lépe a bezpečněji, použije-li se tempem, pro které byl zkonstruován.
- Nepoužívejte elektrický nástroj, jestliže ho nelze vypínačem zapnout i vypnout. Každý elektrický nástroj, který nelze ovládat vypínačem, je nebezpečný a je třeba ho opravit.
- Před prováděním jakýchkoliv změn, výměnou příslušenství nebo ukládáním elektrických nástrojů odpojte zástrčku od zdroje energie. Taková preventivní bezpečnostní opatření snižují riziko náhodného zapnutí elektrického nástroje.
- Nepoužívané elektrické nástroje ukládejte mimo dosah dětí a nedovolte s nimi pracovat osobám, které nejsou obeznámeny s nástrojem ani s těmito pokyny. Elektrické nástroje jsou v rukách neškolených uživatelů nebezpečné.
- Provádějte údržbu elektrických nástrojů. Kontrolujte, zda nejsou pohyblivé díly nesprávně seřizené nebo zadřené, zda nejsou prasklé a zda na nich není patrné nic, co by se mohlo dotknout provozu elektrického nástroje. Při poškození dejte elektrický nástroj před použitím opravit. Mnoho nehod způsobují právě nedostatečně udržované elektrické nástroje.
- Řezné nástroje udržujte ostré a čisté. Je méně pravděpodobné, že by se řádně udržované řezné nástroje s ostrými břity někde zadržely, a proto se ostré nástroje snáze ovládají.
- Používejte elektrický nástroj, příslušenství a nástrojové bity atd. v souladu s těmito pokyny a způsobem předepsaným pro konkrétní typ elektrického nástroje; přitom berte v úvahu pracovní podmínky a práci, již je třeba vykonat. Použití elektrického nástroje způsobem jiným, než pro který je určen, může vytvořit potenciálně nebezpečnou situaci.

5) Servis

- Servisní práce na elektrickém nástroji přenechejte kvalifikovanému technikovi, který používá výhradně originální náhradní díly. Tak si zajistíte, že nástroj bude i nadále bezpečný.

DODATEČNÉ BEZPEČNOSTNÍ POKYNY PRO KOTOUČOVÉ PILY

- 1) Ujistěte se, že všechna zařízení kryjící pilový kotouč pracují dokonale.
- 2) Ujistěte se, že pilový kotouč je správně zakryt. Zvláště věnujte pozornost následujícím pokynům.
 - Nikdy neblokujte ochranný kryt. Před dalším použitím zaseklý ochranný kryt opravte.
 - Před dalším použitím vyměňte rozbitou tažnou pružinu.
 - Nikdy neodstraňujte rozpěrný klín. Vzdálenost mezi ozubeným kotoučem a rozpěrným klínem by měla být maximálně 5 mm. Největší vzdálenost mezi rozpěrným klínem a ozubeným kotoučem by měla být 5 mm.
- 3) Nepoužívejte pilové kotouče z vysoce legované oceli pro rychlý řez (HSS).
- 4) Nepoužívejte ohnuté, deformované nebo jakkoli poničené pilové kotouče.
- 5) Nepoužívejte pilové kotouče, které nevyhovují podmínkám v návodu.
- 6) Před řezáním, odstraňte všechny hřebíky a další kovové předměty z obrobku.
- 7) Nástrojem nikdy neřezejte, dokud nedosáhne plné rychlosti.
- 8) Bezpečně upevněte obrobek. Nepokoušejte se nikdy řezat příliš malé obrobky.
- 9) Nástroj odkládejte stranou pouze po vypnutí, až když se pilový kotouč zcela zastavil.
- 10) Nepokoušejte se zpomalit pilový kotouč tlakem do strany.
- 11) Před údržbou nástroj vždy odpojte ze sít'ové zásuvky.

DODATEČNÉ BEZPEČNOSTNÍ POKYNY PRO LASERY

Vlastnosti laserového paprsku.

- Upozornění! Laserový paprsek způsobuje závažné poranění očí. Nikdy se nedívejte ani upřeně nekoukejte přímo do laserového paprsku.
- Během používání nesměřujte laserový paprsek na lidi, ani přímo či nepřímo na předměty odrážející paprsky.
- Tento laser vyhovuje třídě 2 podle EN 60825-1:2007. Nástroj neobsahuje žádné servisní součásti. Za žádných okolností neotvírejte nástroj. V případě poškození, nástroj musí být opraven odborným technikem.

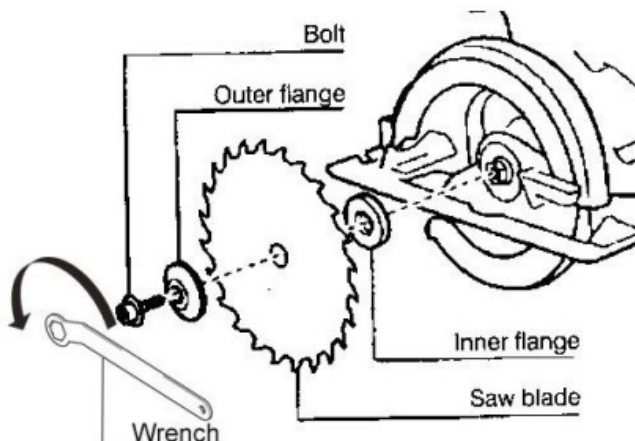
NASTAVENÍ

1) Výměna pilového kotouče

Používejte pouze ostré a nepoškozené pilové kotouče.

Prasklé nebo pokrivené pilové kotouč okamžitě vyměňte.

- Kotoučovou pilu položte na bok na rovný povrch. Je dobré dát základovou desku (10) dolů jako snadno proveditelnou minimální hloubku řezu.
- Stiskněte tlačítko zámku vřetena směrem ke krytu motoru, jak ukazuje šipka na obrázku 1, a pevně je držte.
- Otočte šroub svorky kotouče proti směru pohybu hodinových ručiček Otevřený klíč, který se dodává s nástrojem.
- Vyjměte šroub svorky kotouče a vnější přírubu.
- Zvedněte spodní kryt (16) pomocí páčky pro spodní kryt (17) a pak vyjměte pilový kotouč.
- Očistěte příruby pilového kotouče a pak namontujte nový pilový kotouč na výstupní vřeteno a proti vnitřní přírubě.
- Ujistěte se, že zuby pily a šipka na kotouči jsou ve stejném směru jako šipka na spodním krytu.
- Znovu nainstalujte vnější přírubu a utáhněte šroub svorky kotouče.
- Ručním protočením kotouče se ujistěte, že se pilový kotouč volně pohybuje.



POZOR

Před výměnou pilového kotouče vždy nástroj vypněte.

2) Nastavení hloubky řezu

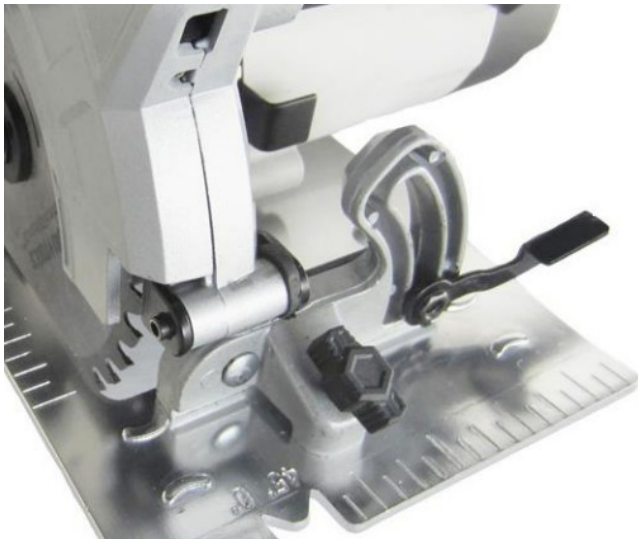
Hloubka řezu je nastavitelná bez omezení. Hladkého řezu je dosaženo pilovým kotoučem, který z materiálu vyčnívá asi 3 mm.

- Povolte seřizovací šroub pro hloubku řezu (5).
- Držte základovou desku (10) proti okraji obrobku a zvedejte těleso pily, dokud nebude pilový kotouč ve správné hloubce stanovené hloubkovou měrkou (4) (zarovnejte linii měrky).
- Utáhněte seřizovací šroub pro hloubku řezu.

3) Nastavení úhlu řezu

Úhel řezu je plynule nastavitelný od 0° do 45°.

- Povolte zamykací páku seřízení úhlu (9).
- Nastavte patku do požadovaného úhlu mezi 0° až 45°. [Viz úhlovou měрку (8)].
- Utáhněte zamykací páku seřízení úhlu.



4) Přípevnění rovnoběžného pravítka

Rovnoběžné pravítko umožňuje řezání podél hrany v maximální vzdálenosti 10 cm.

- Uvolněte seřizovací šroub vodicí lišty (11).
- Protáhněte vodicí lištu (12) štěrbinami v patce na požadovanou šířku.
- Utáhněte seřizovací šroub a zajistěte jej na místě.
- Ujistěte se, že se vodicí lišta opírá celou svou délkou o dřevo, aby byly možné konzistentně paralelní řezy.

OBSLUHA

1) Pokyny k použití

- Upevněte obrobek. Ujistěte se, že strana, která bude později viditelná, je otočená lícem dolů, protože na této straně je přesnější řez.
- Dříve než se dotknete obrobkem pily, pilu zapněte. Na pilový kotouč nevyvíjejte tlak. Nechejte nástroj řezat obrobek dostatečnou dobu.
- Nástroj držte oběma rukama za obě rukojeti. To zajistí optimální kontrolu nad nástrojem.
- Pro rovné řezy podél navržené čáry, použijte značení pro rovné řezy.
- Pro šikmé řezy podél navržené čáry, použijte značení pro šikmé řezy.

2) Zapínání a vypínání

- Zapnutí nástroje, držte blokovací knoflík (2) stisknutý a zmáčkněte spínač zapnuto/vypnuto (1).
- Vypnutí nástroje, uvolněte spínač zapnuto/vypnuto.

3) Odsávání prachu

Vysavač může být připojen k výstupu odsávání prachu, buď přímo ke konektoru nebo pomocí adaptéru

- V případě potřeby zapojte adaptér do odsávacího výstupu.

4) Použití laseru

Laserový paprsek je používán k indikaci řezu na obrobku.

Pomocí vypínače zapnuto/vypnuto (13) zapněte laser (14).

Po opětovném stisknutí tlačítka se LED světlo rozsvítí a pokud stisknete potřetí, bude svítit LED a laser bude pracovat

- Umístěte nástroj na obrobek tak, aby označení řezu bylo nad začátkem řezné čáry.
- Zkontrolujte vyrovnaní laserového paprsku s linií řezu vyznačené na obrobku.
- Zapněte nástroj.
- Dále postupujte podle “Pokynů k použití”.
- Po použití vypněte laser.

ČIŠTĚNÍ A ÚDRŽBA

1) Čištění

- Udržujte čisté větrací otvory stroje, abyste předešli přehřátí motoru.
- Pravidelně čistěte těleso stroje měkkou tkaninou, nejlépe po každém použití.
- Udržujte větrací otvory prosté prachu a nečistot.
- Jestliže nečistota nepovoluje, použijte měkkou tkaninu navlhčenou ve vodě s přídavkem mýdla.



POZOR

Nikdy nepoužívejte rozpouštědla, jakými je benzín, alkohol, čpavková voda atd. Tato rozpouštědla mohou poškodit plastové díly.

2) Mazání

- Čas od času použijte kapku oleje na závit upínacího šroubu (18).

TECHNICKÉ PARAMETRY

Napětí	230 V
Frekvence	50 Hz
Výkon	2800 W
Otáčky	4700 ot./min
Průměr čepele	190 mm
Maximální hloubka řezu	67 mm
Sklon čepele	45°
Hmotnost	5 kg

USKLADNĚNÍ

- Důkladně vyčistěte celý stroj i jeho příslušenství.
- Uložte jej mimo dosah dětí do stabilní a bezpečné polohy na chladném a suchém místě; vyhýbejte se příliš vysokým i příliš nízkým teplotám.
- Chraňte jej před přímým slunečním svitem. Je-li to možné, uchovávejte jej v temnu.
- Neukládejte jej v plastových pytlích, ve kterých by se hromadila vlhkost.

ŽIVOTNÍ PROSTŘEDÍ

Použité zařízení nelikvidujte spolu s běžným domovním odpadem, ale řiďte se předpisy vydanými s ohledem na ochranu životního prostředí. Použitý motorový olej likvidujte způsobem slučitelným s péčí o životní prostředí. V kanystru jej předejte k recyklaci do vyhrazeného střediska pro likvidaci tohoto druhu odpadu. Nevyhazujte jej do odpadu ani jej nevylévejte na zem.