



**KRAFT&DELE
ELEKTRICKÝ HOBLÍK
KD1682**



NÁVOD K OBSLUZE

Před uvedením stroje do provozu si přečtete celý návod k použití a ponechte jej přiložený u výrobku, aby se s ním obsluha mohla seznámit. Pokud výrobek komukoli půjčujete nebo jej prodáváte, přiložte k němu i tento návod k použití. Zamezte poškození tohoto návodu. Výrobce nenese odpovědnost za škody či zranění vzniklá používáním přístroje, které je v rozporu s tímto návodem. Před použitím přístroje se seznamte se všemi jeho ovládacími prvky a součástmi a také se způsobem vypnutí přístroje, abyste jej mohli ihned vypnout v případě nebezpečné situace.

POPIS ZAŘÍZENÍ

- 1) Výstup prachu s hadicovým adaptérem
- 2) Provozní spínač
- 3) Tlačítko pro odjištění provozního spínače
- 4) Hlavní rukojeť
- 5) Tlačítko pro přepínání odvodu prachu (napravo nebo nalevo)
- 6) Kryt řemene
- 7) Šroub pro zajištění bočního vodítka nebo hloubkového dorazu
- 8) Drážka ve tvaru „V“ pro zkosení hran
- 9) Stupnice hloubky úběru dřeva v mm
- 10) Šroub pro nastavení hloubky úběru
- 11) Přední rukojeť



UPOZORNĚNÍ

Vzhledem k neustálému zlepšování výrobků, umístěné v návodu fotografie a obrázky jsou pouze ilustrativní a mohou se lišit od zakoupeného zboží. Tyto rozdíly nemohou být důvodem k reklamaci.

TECHNICKÉ PARAMETRY

Model	KD1682
Napětí	230 V
Frekvence	50 Hz
Výkon	1550 W
Otáčky naprázdno	16000 min ⁻¹
Šíře hoblování	82 mm
Hloubka třísky	0 - 16 mm
Akustický tlak	88 dB
Hlukové zatížení	99 dB
Délka kabelu	2 m
Hmotnost	4,25 kg

UPOZORNĚNÍ

Emise vibrací a hluku během skutečného používání nářadí se může lišit od deklarovaných hodnot v závislosti na způsobu, jakým se nářadí používá, zejména jaký se opracovává druh obrobku. Je nutné určit bezpečnostní měření k ochraně obsluhující osoby, která jsou založena na zhodnocení expozice ve skutečných podmínkách používání (počítat se všemi částmi pracovního cyklu, jako je čas, po který je nářadí vypnuto a kdy běží naprázdno kromě času spuštění).

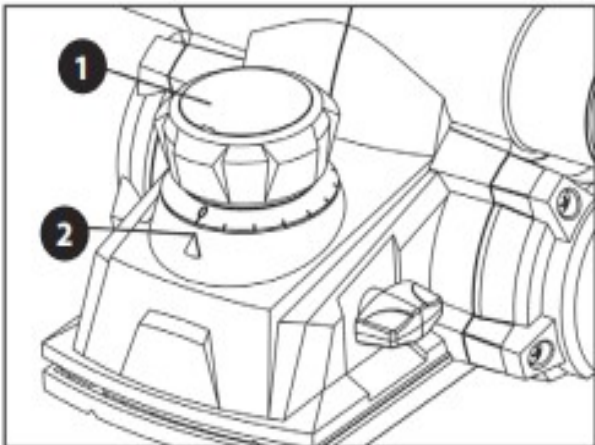
PŘÍPRAVA HOBLÍKU K POUŽITÍ

UPOZORNĚNÍ

Před použitím zkontrolujte pevné upevnění všech součástí a zkontrolujte, zda nějaká část přístroje jako např. bezpečnostní ochranné prvky nejsou poškozeny, či špatně nainstalovány nebo zda nechybí na svém místě. Za poškození se rovněž považuje poškozená či zpuchřelá izolace přívodního kabelu. Přístroj s poškozenými nebo chybějícími částmi nepoužívejte a zajistěte jeho opravu či náhradu v autorizovaném servisu.

Sestavování či servisní úkony hoblíku provádějte při odpojeném přívodu el. proudu.

1) Nastavení mocnosti úběru

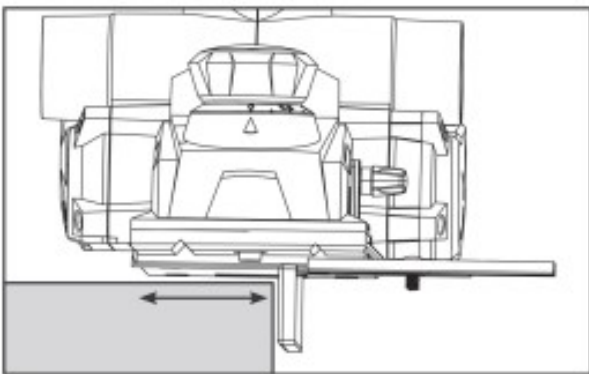


Mocnost úběru nastavte otáčením šroubu (1) umístěním dílku na stupnici šroubu před šipku (2) dle obrázku. Jeden dílek představuje mocnost úběru 0,25 mm, přičemž lze nastavit mocnost úběru v rozsahu 0-3 mm. Otáčení šroubu ovlivňuje hloubku nože, který frézuje materiál.

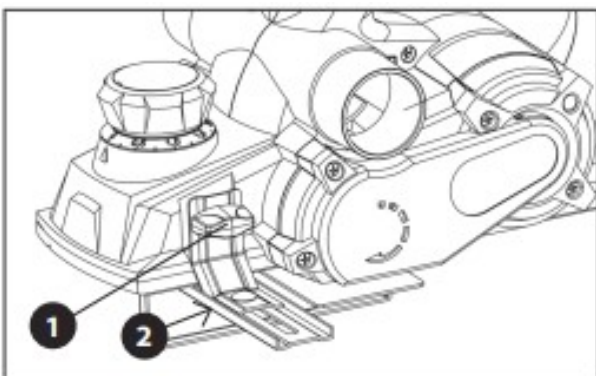
Pro dosažení optimálního výsledku hoblování (vzhledu povrchu) by mocnost úběru na jeden průtah neměla být více než cca 1,7 mm (záleží na tvrdosti hoblovaného dřeva). V případě potřeby dosažení větší mocnosti úběru, než je uvedeno výše, je nutné průtah několikrát opakovat pro dosažení požadované hloubky.

Optimální nastavení hloubky vzhledem ke kvalitě povrchu hoblovaného materiálu proveďte na vzorku materiálu.

2) Nastavení hoblovací šířky



Pokud je nutné dodržet stejnoměrnou hoblovací šířku, k jejímu nastavení použijte hoblík s dodávaným bočním dorazem dle obrázku.



Boční doraz na hoblík nainstalujte dle tohoto obrázku a zajistěte jej šroubem (1). Požadovanou hoblovací šířku nastavte pojezdem a poté pojezd zajistěte křídlovou maticí umístěnou vespod bočního dorazu (pozice 2).

3) Nastavení hloubky polodrážky

Hoblík svým provedením umožňuje vytvářet hloubku polodrážky v rozsahu až 2 mm.

UPOZORNĚNÍ

Hloubka polodrážky by měla být prováděna tak, aby dosažení větší hloubky polodrážky nebylo provedeno jednorázovým hoblováním, ale rozděleno na několik průtahů. Při hoblování polodrážky by nemělo docházet ke slyšitelnému přetížení motoru a zřetelnému poklesu otáček.

Je-li potřebné dodržet stejnou šířku polodrážky, lze hoblík používat současně také s bočním dorazem.

4) Připojení odsávání prachu

Tlačítko pro přepínání odvodu prachu do koncovky na levé či pravé straně a přepněte dle požadavku, na kterou stranu odvodu má být odváděn prach. Do otvoru výstupu prachu vložte hadicový adaptér pro připojení hadice externího odsávání prachu.

Při práci používejte externí odsávání prachu, protože jeho vdechování je zdraví škodlivé, zejména z chemicky ošetřených materiálů. Prach z tvrdých dřev je považován za karcinogen.

Při práci používejte certifikovanou ochranu dýchacích cest s dostatečnou úrovní ochrany. Pro obrábění měkkých dřev bez chemického ošetření respirátor s filtrační účinností FFP2, pro obrábění tvrdých a chemicky ošetřených dřev respirátor s filtrační účinností FFP3.

K odsávání prachu použijte průmyslový vysavač pro technický prach.

ZPŮSOB PRÁCE

1) Před uvedením hoblíku do chodu nejprve řádně hoblovaný materiál zajistěte upevněním vhodnými upínacími prostředky a zkontrolujte, zda v hoblovaném materiálu nejsou cizorodé předměty, např. hřebíky apod. a zda materiál neobsahuje odštěpnuté části, které by se mohly po kontaktu s rotující hoblovací hlavou vymrštit a zranit osoby.

2) Prohlédněte hoblovací základnu, pevné zajištění hoblovacího nože a zda není poškozen a je-li ostrý. Je-li nůž uvolněn, utáhněte jej montážním klíčem nebo je-li poškozen, nahraďte jej za bezvadný originální kus výrobce dle postupu uvedeném v kapitole Údržba a servis. Neostrý nůž nechte odborně nabrousit. Poškozený nůž nesmí být opraven.

3) Před připojením hoblíku ke zdroji el. proudu nejprve ověřte, zda napětí a frekvence v zásuvce odpovídá rozsahu 230-240 V ~50 Hz. Hoblík lze používat v tomto rozsahu napětí a při této frekvenci.

4) Hoblík uchopte oběma rukama za přední a hlavní rukojeť a přední částí hoblovací základny umístěte na hoblovaný povrch, aby hoblovací nůž nebyl v kontaktu s hoblovaným materiálem, protože hoblovací nůž musí přijít do kontaktu s hoblovaným materiálem až při otáčkách.

5) Je-li hoblík používán s bočním dorazem, boční doraz přisadte k hraně hoblovaného materiálu.

6) Hoblík uveďte do chodu stisknutím tlačítka pro odjištění provozního spínače a pak teprve provozní spínač.

7) Hoblík veďte bez přitlaku přiměřenou rychlostí vzhledem k materiálu a hloubce úběru. Pokud bude hoblík veden příliš rychle, bude docházet k přetěžování hoblíku za nižších otáček, což se projeví horší kvalitou hoblovaného povrchu a může to způsobit poškození přístroje.

- Dosažení větší hloubky hoblování není možné provést jedním průtahem hoblíku, ale několika průtahy, protože by to vedlo k přetížení hoblíku se špatným vzhledem povrchu.
- Příliš pomalé vedení hoblíku může vést ke spálení povrchu dřeva.
- Optimální rychlost vedení hoblíku vzhledem k nastavenému úběru proveďte praktickou zkouškou na vzorku téhož materiálu.

UPOZORNĚNÍ

Hoblování musí být prováděno po směru vláken dřeva, nikoli napříč, jinak to může vést k nebezpečným situacím.

A) Zkosení hran

- Na hoblovací základně jsou hoblovací drážky tvaru písmene „V“ pro zkosení hran. Jedna menší drážka a jedna větší.
- Přesvědčte se o pevném zajištění obrobku.
- Hoblík uchopte za přední a zadní rukojeť a uveďte jej do chodu bez kontaktu s obrobkem.
- Do „V“ drážky hoblovací základně veďte hranu obrobku pod úhlem 45°.

B) Vypnutí hoblíku – odstavení z provozu

- Pro vypnutí hoblíku uvolněte provozní spínač a vyčkejte, až se hoblovací hlava zastaví a poté hoblík s vysunutou opěrnou patkou na spodní části hoblovací základny postavte na pevnou rovnou plochu.

C) Používání hoblovacího stojanu jako hoblovky

- Hoblík připojte ke zdroji el. proudu pro uvedení do chodu, až když je stojan kompletní s pevně zajištěnými součástmi a provozním spínačem zajištěným ve stisknuté poloze plastovou částí tvaru písmene „C“.
- Obrobek položte na hoblovací základnu hoblíku před ochranný samovratný kryt hoblovací hlavy ze strany vyznačené šipkou aniž by byl v kontaktu s hoblovacím nožem a přiložte jej k bočnímu dorazu. Následně jej podél bočního dorazu a za stálého držení na hoblovací základnu přiměřenou rychlostí veďte k hoblovací hlavě a nepřerušovaně jej protáhněte přes hoblovací hlavu po celé délce.
- Pro vypnutí hoblíku nejprve odpojte přívodní kabel hoblíku od zdroje el. proudu a teprve poté z provozního spínače odejměte plastové „C“ držící provozní spínač zajištěný ve stisknuté poloze.

VAROVÁNÍ

Při hoblování udržujte ruce v bezpečné vzdálenosti od rotujícího hoblovacího nože.

Při hoblování s použitím stojanu je z bezpečnostních důvodů zakázáno provádět následující činnost:

- neprůběžné hoblování (jakékoli hoblování, které nezahrnuje celou délku obrobku)
- zahloubení, čepování nebo tvarování
- hoblování velmi prohnutého dřeva, u kterého je nedostatečný kontakt s hoblovací základnou.
- jakákoli část hoblovací hlavy, která se právě nepoužívá k hoblování, musí být zakryta ochranným krytem.

BEZPEČNOSTNÍ POKYNY PRO HOBLÍKY

1) Před odložením nářadí je nutné počkat do úplného zastavení hoblovací hlavy. Odkrytá rotující hoblovací hlava se může do styku s podložkou, důsledkem čehož může dojít ke ztrátě kontroly a vážnému zranění.

2) Elektromechanické nářadí je nutno držet za izolované úchopové povrchy, protože hoblovací hlava se může dotknout přívodu hoblíku. Proříznutí „živého“ vodiče může způsobit, že se neizolované kovové části elektromechanického nářadí stanou „živými“ a mohou vést k úrazu uživatele elektrickým proudem.

3) Použijí se svorky nebo jiný praktický způsob, kterým se zabezpečí a podepře obrobek na stabilní základně. Držení obrobku rukou nebo proti tělu vede k jeho nestabilitě a může vést ke ztrátě kontroly.

DALŠÍ BEZPEČNOSTNÍ POKYNY

Přístroj za chodu vytváří elektromagnetické pole, které může negativně ovlivnit fungování aktivních či pasivních lékařských implantátů (kardiostimulátorů) a ohrozit život uživatele. Před používáním tohoto nářadí se informujte u lékaře či výrobce implantátu, zda můžete s tímto přístrojem pracovat.

OBECNÉ BEZPEČNOSTNÍ POKYNY PRO ELEKTRICKÉ NÁŘADÍ

1) Bezpečnost pracovního prostředí

- a) Pracoviště je nutné udržovat v čistotě a dobře osvětlené. Nepořádek a tmavé prostory bývají příčinou nehod.
- b) Elektrické nářadí se nesmí používat v prostředí s nebezpečím výbuchu, kde se vyskytují hořlavé kapaliny, plyny nebo prach. V elektrickém nářadí vznikají jiskry, které mohou zapálit prach nebo výpary.
- c) Při používání elektrického nářadí je nutno zamezit přístupu dětí a dalších osob. Bude-li obsluha vyrušována, může ztratit kontrolu nad prováděnou činností.

2) Elektrická bezpečnost

- a) Vidlice pohyblivého přívodu elektrického nářadí musí odpovídat síťové zásuvce. Vidlice se nesmí nikdy jakýmkoliv způsobem upravovat. S nářadím, které má ochranné spojení se zemí, se nesmí používat žádné zásuvkové adaptéry. Vidlice, které nejsou znehodnoceny úpravami, a odpovídající zásuvky omezí nebezpečí úrazu elektrickým proudem.
- b) Obsluha se nesmí tělem dotýkat uzemněných předmětů, jako např. potrubí, tělesa ústředního topení, sporáky a chladničky. Nebezpečí úrazu elektrickým proudem je větší, je-li vaše tělo spojeno se zemí.
- c) Elektrické nářadí se nesmí vystavovat dešti, vlhku nebo mokru. Vnikne-li do elektrického nářadí voda, zvyšuje se nebezpečí úrazu elektrickým proudem.
- d) Pohyblivý přívod se nesmí používat k jiným účelům. Elektrické nářadí se nesmí nosit nebo tahat za přívod, ani se nesmí tahem za přívod odpojovat vidlice ze zásuvky. Přívod je nutné chránit před horkem, mastnotou, ostrými hranami nebo pohyblivými částmi. Poškozené nebo zamotané přívody zvyšují nebezpečí úrazu elektrickým proudem.
- e) Je-li elektrické nářadí používáno venku, musí se použít prodlužovací přívod vhodný pro venkovní použití. Používání prodlužovacího přívodu pro venkovní použití omezuje nebezpečí úrazu elektrickým proudem.
- f) Používá-li se elektrické nářadí ve vlhkých prostorech, je nutné používat napájení chráněné proudovým chráničem (RCD). Používání RCD omezuje nebezpečí úrazu elektrickým proudem. Pojem „proudový chránič (RCD)“ může být nahrazen pojmem „hlavní jistič obvodu (GFCI)“ nebo „jistič unikajícího proudu (ELCB)“

3) Bezpečnost osob

- a) Při používání elektrického nářadí musí být obsluha pozorná, musí se věnovat tomu, co právě dělá, a musí se soustředit a střízlivě uvažovat. Elektrické nářadí se nesmí používat, je-li obsluha unavena nebo pod vlivem drog, alkoholu nebo léků. Chvilková nepozornost při používání elektrického nářadí může vést k vážnému poranění osob.
- b) Používat osobní ochranné pracovní prostředky. Vždy používat ochranu očí. Ochranné pomůcky jako např. respirátor, bezpečnostní obuv s protiskluzovou úpravou, tvrdá pokrývka hlavy nebo ochrana sluchu, používané v souladu s podmínkami práce, snižují nebezpečí poranění osob.
- c) Je nutno vyvarovat se neúmyslnému spuštění stroje. Je nutno se ujistit, že je spínač před zapojením vidlice do zásuvky a/nebo při připojování bateriové soupravy, zvedáním či přenášením nářadí v poloze vypnuto. Přenášení nářadí s prstem na spínači nebo zapojování vidlice nářadí se zapnutým spínačem může být příčinou nehod.
- d) Před zapnutím nářadí je nutno odstranit všechny seřizovací nástroje nebo klíče. Seřizovací nástroj nebo klíč, který zůstane připevněn k otáčející se části elektrického nářadí, může být příčinou poranění osob.
- e) Obsluha musí pracovat jen tam, kam bezpečně dosáhne. Obsluha musí vždy udržovat stabilní postoj a rovnováhu. To umožní lepší kontrolu nad elektrickým nářadím v nepředvídaných situacích.
- f) Oblékat se vhodným způsobem. Nenosit volné oděvy ani šperky. Obsluha musí dbát, aby měla vlasy a oděv dostatečně daleko od pohyblivých částí. Volné oděvy, šperky a dlouhé vlasy mohou být zachyceny pohybujícími se částmi.

g) Jsou-li k dispozici prostředky pro připojení zařízení k odsávání a sběru prachu, je nutno zajistit, aby se taková zařízení připojila a správně používala. Použití těchto zařízení může omezit nebezpečí způsobená vznikajícím prachem.

h) Obsluha nesmí dopustit, aby se kvůli rutině, která vychází z častého používání nářadí, stala samolibou, a začala ignorovat zásady bezpečnosti nářadí. Neopatrná činnost může ve zlomku vteřiny způsobit závažné poranění.

4) Používání a údržba elektrického nářadí

a) Elektrické nářadí se nesmí přetěžovat. Je nutné používat správné elektrické nářadí, které je určené pro prováděnou práci. Správné elektrické nářadí bude lépe a bezpečněji vykonávat práci, pro kterou bylo konstruováno.

b) Nesmí se používat elektrické nářadí, které nelze zapnout a vypnout spínačem. Jakékoliv elektrické nářadí, které nelze ovládat spínačem, je nebezpečné a musí být opraveno.

c) Před jakýmkoliv seřizováním, výměnou příslušenství nebo před uskladněním elektrického nářadí je nutno vytáhnout vidlici ze síťové zásuvky a/nebo odejmout bateriovou soupravu z elektrického nářadí, je-li odnímatelná. Tato preventivní bezpečnostní opatření omezují nebezpečí nahodilého spuštění elektrického nářadí.

d) Nepoužívané elektrické nářadí je nutno skladovat mimo dosah dětí a nesmí se dovolit osobám, které nebyly seznámeny s elektrickým nářadím nebo s těmito pokyny, aby nářadí používaly. Elektrické nářadí je v rukou nezkušených uživatelů nebezpečné.

e) Elektrické nářadí a příslušenství je nutno udržovat. Je třeba kontrolovat seřízení pohybujících se částí a jejich pohyblivost, soustředit se na praskliny, zlomené součásti a jakékoliv další okolnosti, které mohou ohrozit funkci elektrického nářadí. Je-li nářadí poškozeno, před dalším použitím je nutno zajistit jeho opravu. Mnoho nehod je způsobeno nedostatečně udržovaným elektrickým nářadím.

f) Řezací nástroje je nutno udržovat ostré a čisté. Správně udržované a naostřené řezací nástroje s menší pravděpodobností zachytí za materiál nebo se zablokují a práce s nimi se snáze kontroluje.

g) Elektrické nářadí, příslušenství, pracovní nástroje atd. je nutno používat v souladu s těmito pokyny a takovým způsobem, jaký byl předepsán pro konkrétní elektrické nářadí, a to s ohledem na dané podmínky práce a druh prováděné práce. Používání elektrického nářadí k provádění jiných činností, než pro jaké bylo určeno, může vést k nebezpečným situacím.

h) Rukojeti a úchopové povrchy je nutno udržovat suché, čisté a bez mastnot. Kluzké rukojeti a úchopové povrchy neumožňují v neočekávaných situacích bezpečné držení a kontrolu nářadí.

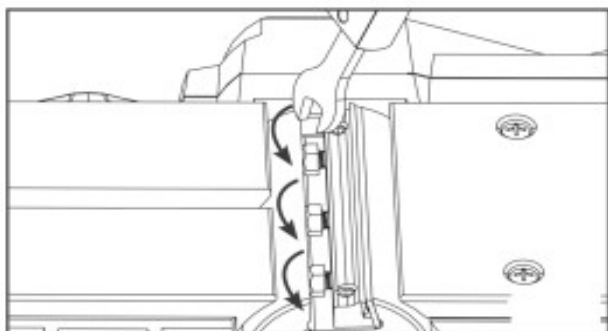
5) Servis

a) Opravy elektrického nářadí je nutno svěřovat kvalifikované osobě, která bude používat identické náhradní díly. Tímto způsobem bude zajištěna stejná úroveň bezpečnosti elektrického nářadí jako před opravou.

ÚDRŽBA A SERVIS

1) Demontáž hoblovacích nožů

Při manipulaci s hoblovacím nožem vždy používejte vhodné ochranné rukavice, aby nedošlo k poranění ostřím nože. Při manipulaci s hoblovací hlavou a noži buďte opatrní, abyste zabránili zranění či poškození nožů.



a) Hoblík postavte na pevnou rovnou plochu a otočte jej hoblovací základnou směrem nahoru.
b) Opatrně pootáčejte hoblovací hlavou, aby došlo k odhalení upínacích šroubů úchyty hoblovacího nože.

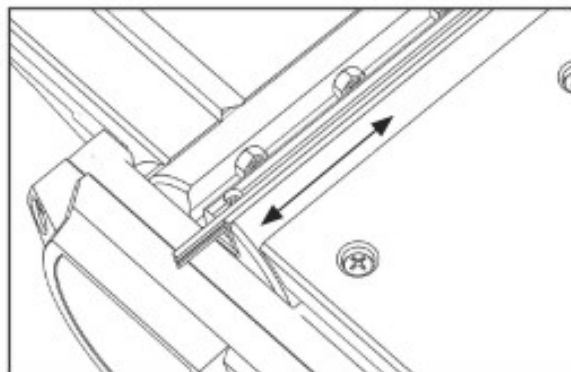
c) Za držení hoblovací hlavy povolte tři upínací šrouby úchyty nože pomocí dodaného klíče ve směru označeném šipkou dle obrázku.

d) Z úchytu nože vysuňte hoblovací nůž podle obrázku. Hoblovací hlava má dva hoblovací nože a pro přístup k druhému noži je nutné hlavou otočit. Z hoblovací hlavy a z nože kartáčkem nebo tlakovým vzduchem odstraňte všechny ulpělé nečistoty a prach.

e) Hoblovací nůž je oboustranný a pokud je jedna strana tupá, lze jej obrátit a používat druhou ostrou stranou. Hoblovací nože musí být otočeny oba současně nebo vyměněny oba současně. Pokud jsou nože poškozeny, nelze je opravovat a musí být nahrazeny za nové oba současně.

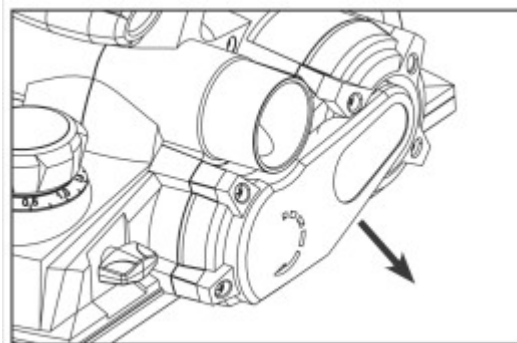
f) Nůž musí být zasunut do úchytu tak, aby plochá část nože směřovala k přední části hoblíku a konec druhé strany nože (hrana s ostřím) musí být na stejné úrovni jako hrana úchytu, která nůž drží. Oba nože musí být úchytu vyrovnány ve stejné rovině po celé své délce s přesahem ostří dle původního nastavení, jinak bude hoblík nadměrně vibrovat, což způsobí jeho poškození a ohoblovaný povrch nebude vzhledově pěkný a rovnoměrný.

g) Po usazení hoblovacího nože v úchytu jej řádně zajistěte otáčením šroubů v opačném směru.



2) Výměna hnacího řemenu

a) V případě potřeby výměny hnacího řemene odšroubujte kryt hoblíku na straně. Řemen musí být na hnacím a hnaném kole nasazen tak, aby byl řádně usazen ve všech drážkách obou kol hoblíku.



3) Výměna uhlíkových kartáčů

a) Pokud je během používání přístroje patrné jiskření, nebo je-li jeho chod nepravidelný, nechte v autorizovaném servisu zkontrolovat opotřebení uhlíkových kartáčů (servisní místa naleznete na webových stránkách v úvodu návodu nebo u prodejce).

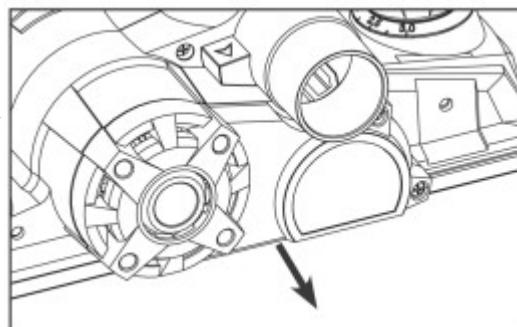
Kontrolu a výměnu uhlíků neprovádějte sami, neboť je nutný zásah do elektrické části přístroje. Pro přístup k uhlíkovým kartáčům je nutné demontovat kryt na straně hoblíku. Uhlíky je nutné vyměnit originálními kusy výrobce pro daný model náradí, nejlépe oba současně.

b) Udržujte čisté větrací otvory motoru. Zanesené otvory brání proudění vzduchu, což může vést k poškození přístroje či dokonce k požáru v důsledku nedostatečného chlazení proudem vzduchu.

c) K čištění lze použít kartáček nebo textilii případně tlakový vzduch.

d) Pravidelně kontrolujte, zda není zanesený odvod prachu (místo připojení externího odsávání prachu). K čištění lze použít kartáček nebo jiný mechanický prostředek šetrný k náradí.

e) K čištění nepoužívejte žádné agresivní čisticí prostředky a organická rozpouštědla. Vedlo by to k poškození plastového krytu přístroje. Musí být zamezeno, aby se kapalina nedostala do elektrické části přístroje.



SKLADOVÁNÍ

Očištěný přístroj skladujte na suchém místě mimo dosah dětí s teplotami do 45°C. Náradí chraňte před přímým slunečním zářením, sálavými zdroji tepla, vlhkostí a vniknutím vody.