



KRAFT&DELE
EXCENTRICKÁ OSCILAČNÍ BRUSKA
KD1678



UŽIVATELSKÝ MANUÁL

1. POUŽITÍ

Bruska je určena k broušení dřevěných, plastových a podobných materiálů. Je důležité používat vhodný brusný papír podle prováděné práce. Zařízení není určeno pro práci v průmyslovém měřítku.

UPOZORNĚNÍ: PŘED ZAHÁJENÍM PRÁCE S PŘÍSTROJEM SI PŘEČTĚTE TENTO NÁVOD K POUŽITÍ A UCHOVEJTE JEJ PRO BUDOUCÍ POTŘEBY.

2. POPIS

1. Brusný papír
2. Základna
3. Přídavné držadlo
4. Šroub
5. Přepínač napájení
6. Regulace rychlosti
7. Odpojitelný konektor
8. Sáček na prach
9. Kabel (2)

3. BALENÍ

- Odstraňte veškerý obalový materiál.
- Odstraňte zbylé balení a přepravní podpěry (pokud byly použity).
- Zkontrolujte kompletnost obsahu balení.
- Zkontrolujte zařízení, napájecí kabel, zástrčku a všechna příslušenství na poškození během přepravy.
- Uchovávejte obalové materiály do konce záruční doby.
- Následně je zlikvidujte podle předpisů o bezpečné likvidaci. Odevzdejte je do místního recyklačního zařízení.

UPOZORNĚNÍ: Obalové materiály nejsou hračky! Děti by si s nimi neměly hrát, hrozí nebezpečí udušení!

4. SYMBOLY

V tomto návodu a na zařízení byly použity následující symboly:

- **Je nutné vždy nosit ochranu sluchu**
- **Je nutné vždy nosit ochranné brýle**
- **Je nutné vždy nosit ochranné rukavice**
- **Je nutné vždy nosit ochrannou masku**

5. OBECNÉ INFORMACE O BEZPEČNOSTI

Upozornění! Nedodržení všech pokynů uvedených níže může vést k úrazu elektrickým proudem, požáru nebo vážným zraněním. Pojem "elektrické zařízení" uvedený v upozorněních v tomto dokumentu znamená elektrické zařízení připojené k elektrickému zdroji prostřednictvím napájecího kabelu nebo elektrické zařízení napájené bateriemi (bezdrátově).

1. Pracovní místo

a) Pracoviště musí být čisté, uklizené a dobře osvětlené. Nečistá a tmavá místa mohou způsobit nehody.

b) Nepoužívejte elektrické nástroje v prostředí s nebezpečím výbuchu, v blízkosti hořlavých kapalin, plynů nebo prachu. Elektrické nástroje vytvářejí jiskry, které mohou způsobit zapálení prachu nebo výparů.

c) Nenechávejte děti a nepovolané osoby v blízkosti pracovního prostoru. Dohlížejte na děti a nedovolte, aby vás rušily při práci, protože to může vést k ohrožení bezpečnosti obsluhy zařízení.

2. **Bezpečnost v oblasti elektrické bezpečnosti**

a) Zástrčky elektrického nářadí musí odpovídat zásuvkám. Zásuvky nesmí být upravovány. Použití originálních napájecích prvků (zástrček, zásuvek) zvyšuje bezpečnost více než modifikované prvky.

b) Vyhněte se dotyku uzemněných prvků, jako jsou trubky, radiátory, sporáky a chladničky. Existuje zvýšené riziko úrazu elektrickým proudem, pokud je vaše tělo uzemněno.

c) V žádném případě nepoužívejte napájecí kabel k přenášení, tahání nebo odpojování zařízení. Napájecí kabel nesmí být umístěn v blízkosti zdrojů tepla, olejů, ostrých hran nebo pohyblivých částí. Poškozené nebo zamotané napájecí kabely zvyšují riziko úrazu elektrickým proudem.

d) Při používání zařízení venku použijte prodlužovací kabel určený pro venkovní použití. Použití nevhodného kabelu může vést k úrazu elektrickým proudem při práci venku.

3. **Osobní bezpečnost**

a) Vždy si udržujte pozornost a soustřeďte se na práci. Přistupujte k práci rozumně. Nepoužívejte zařízení, pokud jste unavení nebo pod vlivem drog, alkoholu nebo léků. Každá chvíle nepozornosti může vést k vážnému úrazu.

b) Používejte osobní ochranné prostředky, včetně ochranných brýlí. Použití vhodných ochranných prostředků pro konkrétní zařízení a prováděnou práci (např. respirátor, ochranný oděv proti skluzu, bezpečnostní přilbu nebo chrániče sluchu) snižuje riziko zranění.

c) Vyhněte se neúmyslnému spuštění zařízení. Před připojením zástrčky zařízení do elektrické zásuvky se ujistěte, že je vypínač zařízení v poloze „vypnuto“. Držení zařízení v blízkosti vypínače během připojování může způsobit náhodné zapnutí a vážné zranění.

d) Před spuštěním zařízení odstraňte všechny nastavovací klíče. Klíč ponechaný na pohyblivých částech zařízení může způsobit zranění.

e) Udržujte stabilní polohu. Udržujte stabilní postoj, abyste neztratili rovnováhu při práci.

f) Používejte vhodné ochranné prostředky. Vždy noste ochranné brýle a ochranu sluchu.

g) Nenoste volné oblečení ani šperky, protože mohou být zachyceny pohyblivými částmi zařízení. Pokud má operátor dlouhé vlasy, měl by je chránit speciální sítí.

h) Pokud zařízení používáte venku, používejte prodlužovací kabel vhodný pro venkovní použití, abyste snížili rizika spojená s prací ve vlhkém prostředí.

4. **Správné používání a obsluha elektrických zařízení**

a) Nepřetěžujte zařízení. Používejte správné zařízení pro daný úkol. Správně používané zařízení bude bezpečnější a efektivnější.

b) Nepoužívejte zařízení, pokud je jeho vypínač nefunkční nebo poškozený. Používání zařízení s nefunkčním vypínačem je nebezpečné.

c) Před prováděním jakýchkoli úprav nebo výměn příslušenství vždy odpojte zařízení od elektrické sítě. Toto opatření zabraňuje náhodnému spuštění zařízení.

d) Ukládejte zařízení mimo dosah dětí. Zajistěte, aby nepovolané osoby neměly přístup k zařízení a nepoužívaly jej bez dostatečných znalostí a zkušeností. Zařízení je v rukou neinformované osoby nebezpečné.

e) Pravidelně kontrolujte zařízení a jeho příslušenství. Zkontrolujte, zda nejsou poškozeny pohyblivé části a jiné části zařízení. Pokud zjistíte jakékoli poškození, zařízení předejte k opravě. Používání zařízení s poškozenými částmi může být velmi nebezpečné.

f) Udržujte řezné nástroje ostré a čisté. Správná údržba řezných nástrojů zajišťuje efektivitu a kvalitu práce.

5. **Servis** Zařízení by mělo být servisováno pouze kvalifikovaným technikem. Při opravě nebo výměně dílů by měly být použity pouze originální náhradní díly. Tím se zajistí bezpečný provoz zařízení.

6. DALŠÍ INFORMACE O BEZPEČNOSTI PRO BRUSKY

- Vždy noste ochranné brýle a respirátor při práci se zařízením.
- Vždy zajistěte, aby byl obráběný předmět pevně připevněn svorkami, aby nedošlo k jeho uvolnění.
- Vždy udržujte pracovní plochu a základnu čisté a bez prachu.
- Během práce připojte vysavač k zařízení pomocí vhodného adaptéru.
- Při broušení barvy buďte obzvláště opatrní: barva může obsahovat olovo.
- Všichni pracovníci v pracovním prostoru by měli nosit ochranné masky na ochranu před prachem a částicemi barvy vznikajícími při práci.
- Na pracovišti se nesmí jíst ani pít.
- Nikdy nenechávejte zařízení zapnuté bez dozoru. Zařízení musí být vždy vypnuto a drženo v ruce.
- Během broušení zajistěte dostatečné větrání pracovního prostoru.
- Před použitím zkontrolujte, zda není podklad popraskaný nebo poškozený. Praskliny nebo poškození mohou způsobit zranění.

7. MONTÁŽ

7.1 Připevnění brusného papíru

- Před zahájením jakýchkoli prací na zařízení odpojte zástrčku zařízení ze zásuvky.
- Aby bylo možné připevnit brusný papír, nejprve odstraňte prach a další nečistoty ze základny brusky. Poté připevněte brusný papír k základní desce brusky pomocí systému pro upevnění brusného papíru.
- Ujistěte se, že otvory v papíru odpovídají těm na základní desce brusky. To zajišťuje optimální sběr prachu.
- Brusný papír by měl být pevně připevněn k základní desce a nesmí být volný.
- Zvolte brusný papír s odpovídající zrnitostí.
- Naše nabídka zahrnuje vhodné brusné papíry pro daný typ práce (viz příslušenství).

7.2 Výstup prachu



- Připevněte sáček na prach!
- Prach je odstraněn skrz brusný kotouč a podložku přímo do sáčku na prach.

Důležité! Z důvodu ochrany zdraví vždy používejte sáček na prach!

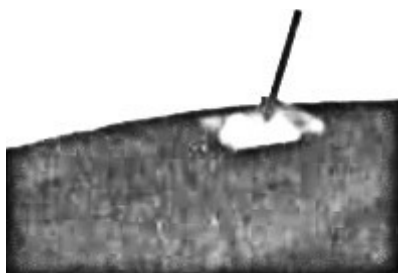
7.3 Pomocná rukojeť

- Nainstalujte pomocnou rukojeť na zařízení tak, aby její vystupující část byla zarovnána s otvory v přední části úchytu.
- Připevněte pomocnou rukojeť zašroubováním šroubu do otvoru v pomocném úchytu.
- Pomocná rukojeť umožňuje pohodlnou manipulaci a aplikaci optimálního tlaku, zejména při odstraňování materiálu.

8. OBSLUHA

Upozornění: Zařízení není určeno pro broušení povrchů sádrových desek (**UPOZORNĚNÍ:** Použití zařízení pro broušení povrchů sádrových desek způsobuje zneplatnění záruky), protože to může vést ke znečištění motoru a jeho zablokování (uhlíky, kuličková ložiska...).

8.1 Zapnutí/vypnutí zařízení



- Pro zapnutí nebo vypnutí zařízení stiskněte vypínač I/O.

8.2 Regulace rychlosti

- Rychlost zařízení lze regulovat v rozmezí od 4000 min⁻¹ do 14000 min⁻¹. Vyšší rychlosti dosáhnete, když otočíte regulátorem směrem k číslu 6. Nižší rychlosti dosáhnete otočením regulátoru směrem k číslu 1.

9. PRÁCE S ZAŘÍZENÍM

- Celá brusná plocha musí být v kontaktu s obráběným materiálem.
- Zapněte zařízení a jemně přiložte k obráběnému materiálu, poté jej pomalu přesuňte přes obráběný povrch.
- Pracujte vždy v rovnoměrných podélných pohybech.
- Při použití jemnozrnného brusného papíru provádějte finální dokončovací práce.

Upozornění! Vždy noste ochrannou masku a ochranné brýle.

- Doporučuje se používat ochranné rukavice.
- Nikdy nepoužívejte brusku na materiály obsahující azbest.

10. TECHNICKÉ ÚDAJE

- Výkon: 1200W
- Napětí: 230V
- Frekvence: 50Hz
- Brusná plocha Ø: 125mm
- Rychlost bez zatížení: 4000-14000 min⁻¹
- Třída bezpečnosti: II

11. HLUK

Hodnoty hluku byly změřeny v souladu s příslušnou normou (K = 3).

- Úroveň akustického tlaku LPA: 79 dB(A)
- Úroveň akustického výkonu LWA: 90 dB(A)

UPOZORNĚNÍ: Hladina akustického výkonu může přesáhnout 85 dB(A). V takovém případě je nutné používat vhodné chrániče sluchu.

- a_w (vibrace): 3,52 m/s²
- K: 1,5 m/s²

12. ČIŠTĚNÍ A ÚDRŽBA

Upozornění: Před prováděním jakýchkoli prací na zařízení je nutné odpojit zástrčku zařízení ze zásuvky.

12.1 Čištění

- Udržujte větrací otvory zařízení čisté, aby nedocházelo k přehřívání motoru.
- Pravidelně čistěte kryt zařízení měkkým hadříkem, ideálně po každém použití.
- Chraňte větrací otvory před prachem a nečistotami.
- Pokud je zařízení velmi znečištěné, vyčistěte jej jemným hadříkem navlhčeným mýdlovou vodou.

UPOZORNĚNÍ: Nikdy nepoužívejte rozpouštědla jako benzín, alkohol apod., protože mohou poškodit plastové části zařízení.

13. OPRAVA

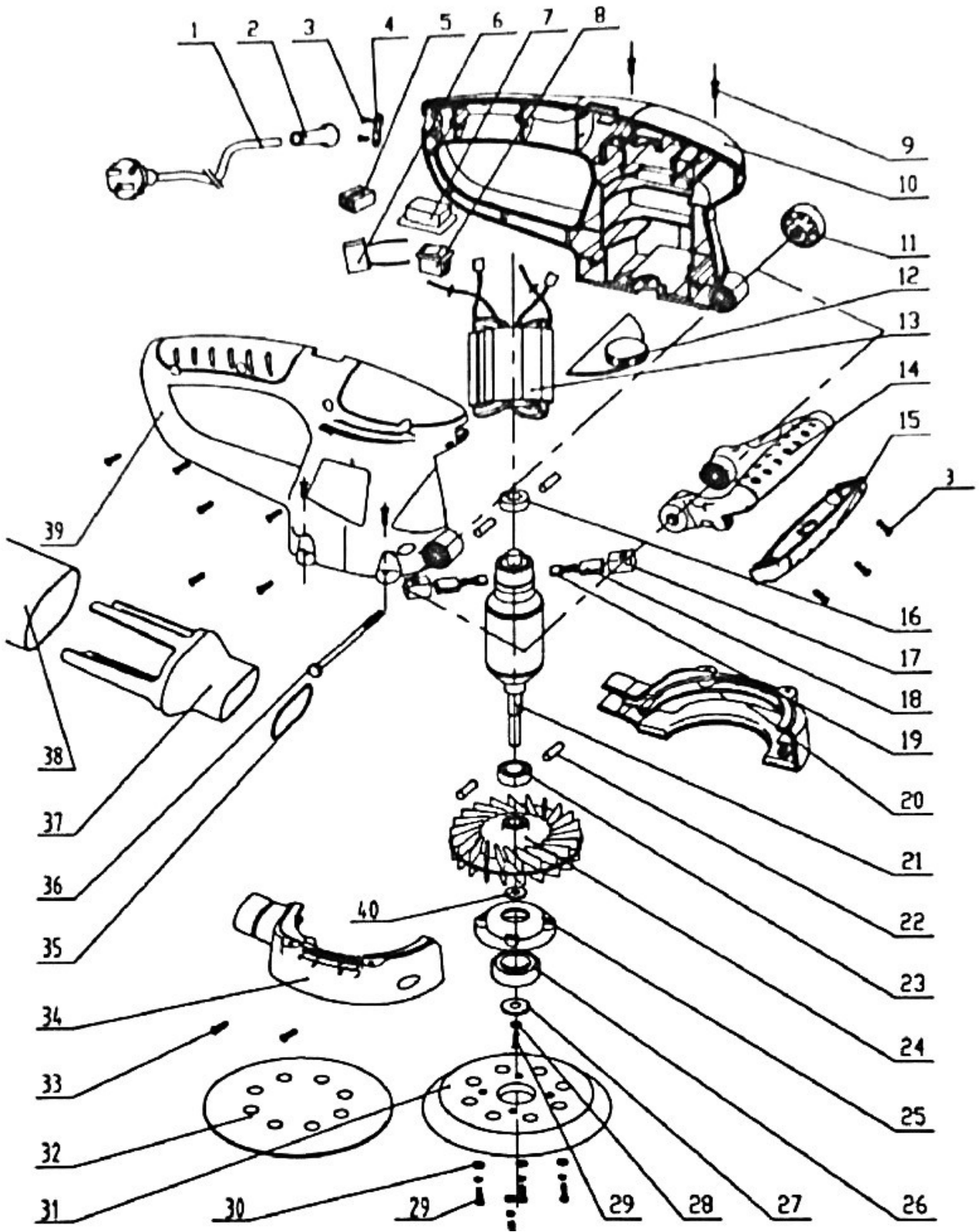
- Poškozené přepínače musí být vyměněny v našem servisu.
- Pokud je napájecí kabel (nebo síťová zástrčka) poškozený, musí být vyměněn naším servisním oddělením. Výměnu napájecího kabelu může provádět pouze náš servisní personál (kvalifikovaný elektrikář).

14. SKLADOVÁNÍ

- Zařízení a jeho příslušenství musí být důkladně očištěno.
- Zařízení by mělo být skladováno na místě mimo dosah dětí, suchém a bezpečném místě. Vyhněte se extrémním teplotám.
- Chraňte zařízení před přímým slunečním zářením a uchovávejte ho v temnu, pokud ho nepoužíváte.
- Zařízení by nemělo být skladováno v plastových taškách, aby se zabránilo hromadění vlhkosti.

15. EKOLOGIE

Elektrické produkty nesmí být likvidovány spolu s běžným domácím odpadem. Měly by být recyklovány v příslušných recyklačních zařízeních. Obratě se na místní úřady pro informace o správné likvidaci elektrických zařízení.



Číslo	Položka	Číslo	Položka
001	Kabel	021	Rotor
002	Ochrana kabelu	022	Gumový sloupek
003	Šroub	023	Ložisko
004	Držák kabelu	024	Ventilátor
005	Koncovka vodiče	025	Základna ložiska
006	Kondenzátor	026	Ložisko
007	Kryt přepínače	027	Deska
008	Přepínač	028	Pružný kroužek
009	Šroub	029	Šroub
010	Levé pouzdro	030	Těsnění
011	Nastavovací knoflík	031	Kulatá podložka
012	Regulace rychlosti	032	Brusný papír
013	Kotva	033	Šroub
014	Pomocná rukojeť	034	Kryt
015	Kryt rukojeti	035	O-kroužek
016	Ložisko	036	Šroub
017	Místo pro uhlíkový kartáč	037	Držák pytlíku na prach
018	Vnitřní místo pro kartáč	038	Sáček na prach
019	Uhlíkový kartáč	039	Pravé pouzdro
020	Prvek zařízení	-	-

Podmínky záruky:

1. Záruka je poskytována na období 12 měsíců (24 měsíců při nákupu pro spotřebitele).
2. Záruka se vztahuje na fyzické vady přítomné v zařízení, tj. výrobní nebo materiálové vady.
3. Záruka se nevztahuje na poškození způsobená vnějšími faktory, jako jsou mechanická poškození, znečištění, atmosférické vlivy, nesprávná instalace nebo nesprávné používání, stejně jako použití v rozporu s návodem.
4. Z důvodu přirozeného opotřebení spotřebního materiálu nejsou zahrnuty v záruce položky jako: kabely, baterie, nabíječky, pojistky, kartáče, přepínače atd.
5. Zákazník zasílá zařízení do servisu na vlastní náklady.
6. Zařízení by mělo být doručeno do servisního centra v originálním, továrním obalu nebo v náhradním obalu, který chrání zboží před poškozením během přepravy.
7. Zboží musí být označeno identifikačním štítkem, který byl přiložen při prodeji.
8. Záruka bude prodloužena o dobu, kdy bylo zboží v opravě, po předložení důkazu o nákupu.
9. Oprava zařízení bude prodloužena o dobu potřebnou k dodání všech dokumentů do servisu.

10. V případě, že zákazník nedodá všechny potřebné dokumenty, měl by informovat servis o přijatých rozhodnutích týkajících se opravy zařízení a podat písemnou zprávu jednomu z určených zástupců servisu.
11. Produkt odeslaný zpět do servisu musí být kompletní. Obal by měl obsahovat zařízení spolu se všemi součástmi, které byly zakoupeny.
12. Odeslání nekompletních produktů může vést k prodloužení doby opravy nebo dokonce znemožnění opravy.
13. Záruka na odstranění vad bude provedena nejpozději do 14 dnů od přijetí zařízení do servisu. V případě nedostatku náhradních dílů může být doba opravy prodloužena o dobu potřebnou k jejich dodání.
14. Reklamacе na základě záruky budou přijímány pouze po předložení dokladu o nákupu vadného zařízení. Záruka je platná pouze s dokladem o nákupu!
15. V případě, že servis nemůže odstranit vadu, nebo pokud se stejná vada projeví třikrát po opravě, zákazník obdrží nové zařízení.
16. Záruka nezakládá právo zákazníka požadovat náhradu ztracených zisků spojených s poškozením zařízení.
17. Tato záruka nevyklučuje, neomezuje ani nesuspenduje práva zákazníka vyplývající ze zákona z 27. července 2002 (Úřední věstník ze dne 5. září 2002, číslo 141, položka 1176).
18. Ve věcech neupravených touto zárukou platí ustanovení zákona ze dne 27. července 2002 o zvláštních podmínkách prodeje spotřebitelům a o změně občanského zákoníku.

Oprávněný zástupce výrobce: FOREINTRADE SP. Z O.O.; Grochowska 341, lok. 174; 03822 Warszawa

Ochrana životního prostředí

Elektrické produkty nesmí být vyhazovány spolu s běžným domácím odpadem. Je třeba je skladovat ve speciálních recyklačních střediscích. Obratě se na místní úřady pro informace o správném skladování elektrických zařízení.

PROHLÁŠENÍ O SHODĚ
Podle ISO/IEC Guide 22 a EN 45014

Oprávněný zástupce výrobce: Foreintrade Sp. z o.o.

Adresa oprávněného zástupce: Grochowska 341, lok.174, 03822 Varšava

DEKLARUJEME, ŽE PRODUKT SPLŇUJE EVROPSKÉ NORMY

Název produktu: **EXCENTRICKÁ BRUSKA** (označená ochrannou známkou Kraft&Dele)

Model (komerční název): **KD1678**

Datum výroby: **Napětí: 230V**

Tento výrobek, na který se tato deklarace vztahuje, splňuje požadavky směrnic EU:

1. 2006/42/EC Směrnice pro strojní zařízení
2. 2011/65/UE Směrnice ROHS 2
3. 2000/14/WE Směrnice pro emise hluku

Podle norem:

EN 60745-1:2009+A11:2010;

EN 60745-2-3:2009+A11:2011;

EN 55081:2012;

EN ISO 3744:2011

Certifikát číslo: **1602019029HZH-V1** vydaný Intertek Testing Services Shanghai (Building No.86, 1198 Qinzhou Road (North), Caohejing Development Zone, Shanghai 200233, China) dne 03.12.2016

Osoba odpovědná za vedení technické dokumentace:

Ma Dong Hui,

Grochowska 341, lok.174,

03822 Varšava

Ma Dong Hui,
Varšava, 03.12.2020