



**KRAFT&DELE  
PŘÍMOČARÁ PILA  
KD1675-z**



**NÁVOD K OBSLUZE**

## UPOZORNĚNÍ

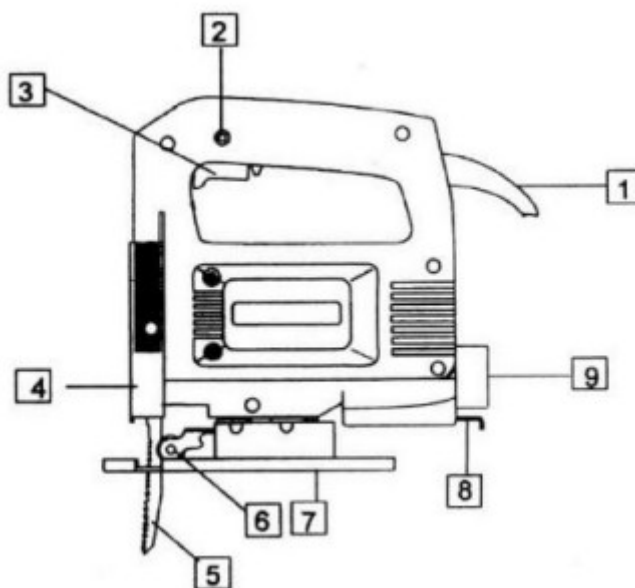
Vzhledem k neustálému zlepšování výrobků, umístěné v návodu fotografie a obrázky jsou pouze ilustrativní a mohou se lišit od zakoupeného zboží. Tyto rozdíly nemohou být důvodem k reklamaci.

## TECHNICKÉ PARAMETRY

Model	KD1675-z
Napájení	230 V
Frekvence	50 Hz
Výkon	700 W
Rychlost otáčení	500 – 3000 ot/min
Hloubka řezu do oceli	6 mm
Hloubka řezu do dřeva	55 mm
Nastavení úhlu	45° vlevo/vpravo
Délka kabelu	2 m

## POPIS ZAŘÍZENÍ

- 1) Koncová krytka napájecího kabelu
- 2) Tlačítko zámku
- 3) Tlačítko zapnout / vypnout
- 4) Upínací systém
- 5) Pilový list
- 6) Vodící váleček
- 7) Nastavitelná základna
- 8) Šestihranný klíč
- 9) Zásuvka pro odsávání



## PRACOVÍŠTĚ

- **UDRŽUJTE PRACOVÍŠTĚ ČISTÉ.** Nepořádek na pracovišti zvyšuje pravděpodobnost nehod.
- **DÁVEJTE POZOR NA PODMÍNKY NA PRACOVÍŠTI.** Nepoužívejte nářadí ve vlhkých nebo mokřích místech. Nevystavujte působení deště. Nikdy nepoužívejte elektrické nářadí v blízkosti hořlavých plynů a kapalin.
- **ZAŘÍZENÍ UCHOVÁVEJTE MIMO DOSAH DĚTI.** Děti by neměly být na pracovišti. Jakékoli rozptýlení může být příčinou nehody. Nedovolte dětem, aby přenášeli zařízení nebo jakékoli příslušenství s ním spojené.

## BEZPEČNOST SOUVISEJÍCÍ S ELEKTRINOU

- 1) Zástrčka musí odpovídat zásuvce. Nikdy žádným způsobem neupravujte zástrčku. Nepoužívejte adaptéry s uzemněným nářadím. Neupravená zástrčka kompatibilní se zásuvkou snižuje riziko úrazu elektrickým proudem.
- 2) Zabraňte kontaktu částí těla s uzemněnými povrchy, jako jsou trubky, ventilátory a chladničky. Riziko úrazu elektrickým proudem se zvyšuje, pokud tělo uživatele představuje uzemnění.
- 3) Nevystavujte nářadí působení deště nebo vlhkosti. Vniknutí vody dovnitř nářadí zvyšuje riziko úrazu elektrickým proudem.
- 4) Nepřetěžujte síťový kabel. Nepoužívejte kabel k přenášení nebo tažení nářadí. Netahejte za kabel za účelem odpojení zástrčky ze zásuvky. Síťový kabel udržujte mimo dosah tepla, oleje, ostrých hran a pohyblivých částí. Poškozený nebo roztřepený napájecí kabel zvyšuje riziko úrazu elektrickým proudem.
- 5) Při používání zařízení venku používejte prodlužovací kabel určený pro venkovní použití. Nářadí používejte pouze tehdy, je-li napájecí systém vybaven pojistkou.

## BEZPEČNOST UŽIVATELE

- 1) Při práci s nářadím věnujte zvláštní pozornost a používejte zdravý rozum. Nepoužívejte nářadí, pokud jste pod vlivem alkoholu, drog a léků na předpis. Přečtěte si příbalové letáky k lékům, které používáte, abyste zjistili, zda ovlivňují Váš úsudek a postřeh. Pokud máte jakékoli pochybnosti, nepoužívejte nářadí.
- 2) Používejte vhodné ochranné prostředky. Při práci s nářadím noste ochranné brýle, masku proti prachu, protiskluzovou obuv, helmu a ochranu sluchu, kdykoli to situace vyžaduje. Tím se sníží riziko nehody.
- 3) Vyhněte se náhodnému spuštění nářadí. Před připojením k proudu se ujistěte, že je spínač v poloze OFF. Při přemísťování nedržte zařízení za spínač, protože to zvyšuje riziko nehody.
- 4) Před spuštěním zařízení z něj odstraňte všechny seřizovací klíče. Klíč připevněný k pohyblivým částem elektrického nářadí může být příčinou zranění.
- 5) Nesahejte nad úroveň zařízení. Během práce udržujte stabilní postoj a rovnováhu. To umožňuje zachovat lepší kontrolu nad zařízením v případě nepředvídaných situací.
- 6) **VHODNĚ SE OBLÉKEJTE.** Nenoste volné oblečení nebo šperky, protože by mohly být zachyceny do pohyblivých částí nářadí. Při práci s nářadím se doporučuje používat boty s protiskluzovou podrážkou. Dlouhé vlasy by měly být řádně sepnuté. Vždy používejte vhodný ochranný oděv.
- 7) Použijte upevnění obráběného předmětu. Je to bezpečnější než použití ruky k jeho přidržení, protože umožňuje používat obě ruce k obsluze zařízení.

## BEZPEČNOST SOUVISEJÍCÍ S POUŽÍVÁNÍM A ÚDRŽBOU

- 1) Nepřetěžujte nářadí. Zařízení bude pracovat lépe a bezpečněji při zatížení, pro které bylo určeno. Nepokoušejte se používat nekompatibilní příslušenství ke zvýšení výkonu nářadí.
- 2) Nepoužívejte nářadí s poškozeným spínačem. Nářadí, které nelze ovládat pomocí spínače, vytváří nebezpečí a mělo by být opraveno.
- 3) Před zahájením seřizování, opravy, výměny příslušenství nebo skladování odpojte nářadí od proudu. Taková bezpečnostní opatření sníží riziko náhodného spuštění zařízení.
- 4) Nářadí by mělo být skladováno odpojeno od proudu, mimo dosah dětí a neoprávněných osob.
- 5) Měli byste provádět pravidelnou údržbu nářadí. Zkontrolujte, zda pohyblivé části nemají vůli nebo závady, zda nedošlo k poškození součástí nářadí nebo zda nedošlo k jiným poruchám, které by mohly narušit správné fungování zařízení. Pokud jsou zjištěny nějaké nesrovnalosti, je třeba zařízení okamžitě opravit. Zdrojem mnoho závad je nesprávná údržba.
- 6) Používejte nářadí a příslušenství s ním spojené v souladu s tímto návodem a správným způsobem. Měly by být vzaty v úvahu podmínky a typ prováděné práce. Použití zařízení v rozporu s jeho určením může vést k vážným nehodám.

7) Poškozený spínač by měl být vyměněn v autorizovaném servisu. Nepoužívejte nářadí s nefunkčním spínačem / vypínačem.

8) Nenechávejte nářadí bez dozoru, pokud je zapnuté. Vždy vypněte nářadí a počkejte, až se zcela zastaví, než opustíte pracoviště.

9) Pokud byl hlavní kabel poškozen, vyměňte jej za vhodný síťový kabel. Kabel lze zakoupit u distributora zařízení. Kabel může být vyměněn v autorizovaném servisu nebo kvalifikovaným elektrikářem.

## SERVIS

Oprava nářadí by měla být prováděna pouze kvalifikovaným personálem, který používá kompatibilní náhradní díly. To zajistí bezpečné a efektivní fungování nářadí.

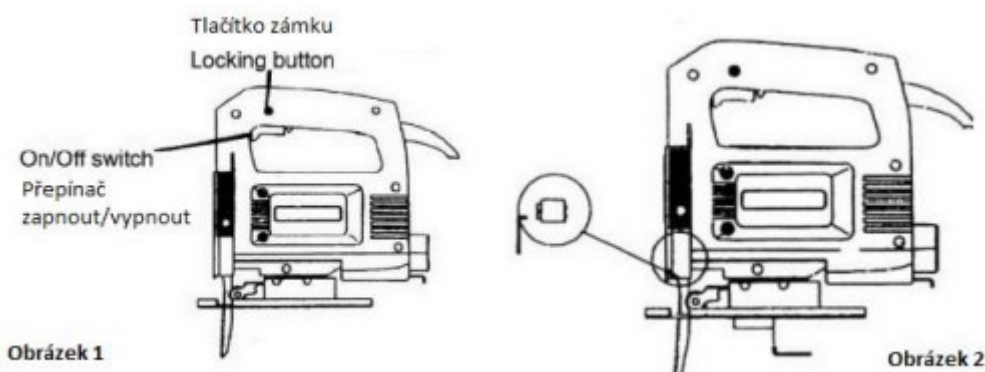
## BEZPEČNOSTNÍ PRAVIDLA SOUVISEJÍCÍ S POUŽITÍM PŘÍMOČARÉ PILY

Přečtěte si celý návod k obsluze a varování v něm obsažená. Nedodržení návodu může mít za následek úraz elektrickým proudem, požár nebo vážné zranění.

- Při provádění prací, při kterých by pracovní nářadí mohlo narazit na skryté elektrické kabely nebo na vlastní napájecí kabel, držte elektrické nářadí za izolované povrchy rukojeti. Kontakt s kabelem napájecí sítě může způsobit, že se na kovových částech elektrického nářadí objeví napětí, což by mohlo způsobit úraz elektrickým proudem.
- Ruce držte v bezpečné vzdálenosti od řezacího dosahu. Nezasunujte je pod obrobek. Při kontaktu s pilovým listem existuje riziko poranění.
- Po dokončení prací přímočarou pilu vypněte. Pilový list lze vyjmout z obráběného materiálu, pokud se nehýbe. Tímto způsobem se vyhneme zpětnému rázu a můžete elektrické nářadí bezpečně odložit.
- Je třeba používat výhradně nepoškozené pilové listy, které jsou v perfektním technickém stavu. Ohnuté, tupé pilové listy se mohou zlomit, a navíc mohou mít vliv na linii řezu a mohou také způsobit nebo přispět ke zpětnému rázu.
- Prach z některých druhů dřeva nebo některých druhů kovů může být nebezpečný pro zdraví a může také vyvolat alergické reakce, onemocnění dýchacích cest nebo vést k rakovině.
  - Během řezání je třeba používat ochranné masky proti prachu, které chrání dýchací cesty před prachem vznikajícím během řezání.
  - Během řezání dřeva je třeba používat odsávání prachu.
  - Vždy zajistěte dobré větrání pracoviště.
- Je zakázáno řezat pomocí přímočaré pily vodovodní trubky. Prořezání trubky je poškozením majetku nebo může způsobit úraz elektrickým proudem.
- Abyste se vyhnuli prořezání hřebíků, šroubů a jiných tvrdých předmětů, před zahájením práce pečlivě zkontrolujte obráběný materiál.
- Je zakázáno řezat materiál, jehož rozměry (tloušťka) přesahují rozměry uvedené v technických údajích.
- Přímočarou pilu je třeba držet zavřenou rukou.
- Před stisknutím spínače se ujistěte, že se přímočará pila nedotýká materiálu.
- Je zakázáno dotýkat se rukou prvků, které jsou v pohybu.
- Neodkládejte přímočarou pilu, pokud je stále v pohybu. Nezapínejte přímočarou pilu dříve, než ji uchopíte rukou.
- Nedotýkejte se pilového listu ani obráběného materiálu ihned po dokončení práce. Tyto prvky mohou být velmi horké a mohou způsobit popáleniny.
- Pokud zaznamenáte neobvyklé chování elektrického nářadí nebo vydávání zvláštních zvuků, okamžitě vypněte a vyjměte zástrčku z napájecí zásuvky.
- Chcete-li zajistit správné chlazení, musí být větrací otvory v krytu přímočaré pily odkryté.
- Před připojením přímočaré pily k napájecí zásuvce se vždy ujistěte, že napětí sítě je v souladu s napětím na typovém štítku zařízení.

- Před připojením přímočaré pily vždy zkontrolujte napájecí kabel, v případě zjištění poškození ho nechte vyměnit v autorizovaném servisu.
- Napájecí kabel přímočaré pily by měl být vždy na bezpečné straně a neměl by být vystaven náhodnému poškození spuštěným elektrickým nářadím.

## OVLÁDÁNÍ



### 1) Okamžitá reakce (obr. 1)

Zapínání: stiskněte přepínač zapnout/vypnout

Vypínání: uvolněte přepínač zapnout/vypnout

### 2) Nepřetržitá práce

Zapínání: stiskněte přepínač zapnout/vypnout, přidržte stisknuté tlačítko a zablokuje ho pomocí tlačítka zámku.

Vypínání: stiskněte přepínač zapnout/vypnout a uvolněte ho.

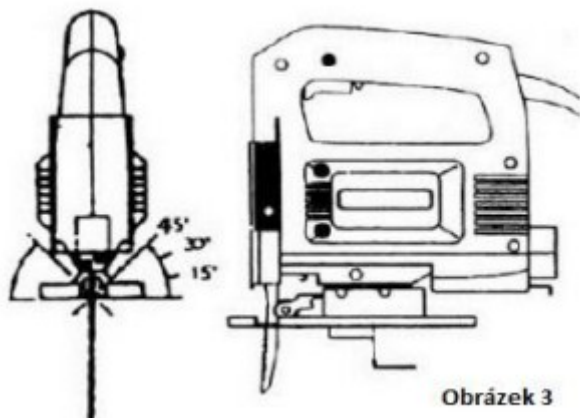
### 3) Výměna pilového listu (obr. 2)

Před výměnou pilového listu nebo před prováděním jakýchkoli jiných prací na pile vypněte přímočarou pilu a vyjměte zástrčku ze zásuvky.

Použijte přiložený šestihranný klíč k odšroubování dvou šroubů na pístu. Pilový list zasuňte do vodící drážky až na doraz mezi pístem a západkou.

Použijte šestihranný klíč k utažení dvou šroubů. Zuby pilového listu musí směřovat ve směru řezu. Ujistěte se, že je pilový list správně umístěn ve vodící drážce pohonu a válečku.

### 4) Nastavení základny (obr. 3)



### 5) Příčné řezání a řezání blízko hran

V případě příčného řezání lze základnu otočit o maximálně 45° stupňů v obou směrech po odšroubování dvou šroubů dole. Úhly 15°, 30° a 45° stupňů jsou vyznačené, ale pilu lze nastavit v jakémkoli úhlu mezi těmito značkami. Chcete-li nastavit úhel řezu, odšroubujte dva šrouby tak, abyste mohli pohybovat pilovým listem; nastavte požadovaný úhel a znovu utáhněte oba šrouby. Chcete-li vidět až po hranu, posuňte základnu dozadu. Chcete-li to provést, lehce povolte dva šrouby zespod a zatlačte základnu dozadu. Opětovně utáhněte oba šrouby. Je zakázáno používat stroj na azbestové materiály.

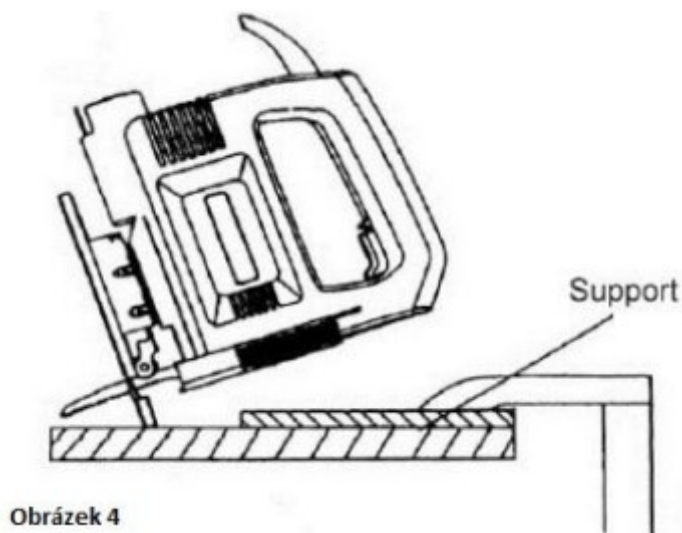
### 6) Odsávání

Přímočará pila je vybavena zásuvkou pro odsávání. Připojením vysavače můžete výrazně snížit množství prachu, který je vytvářen během práce. Chcete-li to provést, připojte trubku vysavače k otvoru na zadní straně nářadí. Před zahájením práce sklopte protiprachový kryt.

### 7) Řezání dřevotřískové desky

- Použijte tenký pilový list.
- Umístěte základnu na nezakrytou oblast.
- Pohybujte pilou s malou silou.

Výřezávání otvorů: je možné pouze v dřevotřískových deskách a dřevě s tím, že nejdříve je třeba vyvrtat otvor. Pevně přitlačte přímočarou pilu a pomalu se pohybujte ve směru řezání.



## OCHRANA ŽIVOTNÍHO PROSTŘEDÍ

Elektrické výrobky nesmí být vyhazovány společně s domácími odpady. Uživatel elektrických a elektronických zařízení je povinen je řádně zlikvidovat. Informace o správné likvidaci získáte ve vaší obci / čtvrti.

Takto opotřebované zařízení podléhá procesu recyklace nebo jiné formě využití a jeho uživatel působí proti znečištění životního prostředí škodlivými látkami.

## ZÁRUČNÍ PODMÍNKY

V souladu se zákonem č. 136/2002 Sb. se na Vámi zakoupený výrobek poskytuje záruka na dobu 24 měsíců od data prodeje. V případě nákupu zboží používané pro obchodní nebo podnikatelskou činnost je záruční doba 12 měsíců. Záruka je poskytována pouze v případě, že jsou výrobky používány v souladu s návodem k obsluze a způsobu použití.

Ze záruky jsou vyjmuty všechny díly podléhající přirozenému opotřebení, přetížením, použitím výrobku k jiným účelům, než ke kterým je určen a na závady vzniklé při dopravě nebo nesprávným (neodborným) zacházením. Za nesprávné zacházení považujeme příklad, kdy nebyl brán zřetel na

návod k obsluze a obecně závazné předpisy pro práci s výrobkem. Obdobně se hodnotí i pokus o neodbornou opravu nad rámec doporučené údržby.

Záruka se vztahuje výlučně na závady způsobené vadou materiálu, výrobní montáže nebo technologií zpracování.

Nárok na uplatnění záruky zaniká:

- 1) výrobek nebyl používán v souladu s návodem k obsluze
- 2) byl proveden jakýkoliv zásah do konstrukce stroje bez předchozího písemného souhlasu
- 3) výrobek byl používán v jiných podmínkách nebo k jiným účelům, než ke kterým je určen
- 4) byla některá část výrobku nahrazena neoriginální součástí
- 5) k poškození výrobku nebo k nadměrnému opotřebení došlo vinou nedostatečné údržby
- 6) škody vzniklé působením vnějších mechanických, teplotních či chemických vlivů
- 7) vady byly způsobeny nevhodným skladováním, či manipulací s výrobkem
- 8) výrobek byl používán (pro daný typ výrobku) v agresivním prostředí např. prašném, vlhkém
- 9) výrobek byl použit nad rámec přípustného zatížení

Záruka se nevztahuje na položky, u kterých lze očekávat opotřebením v důsledku jejich normální funkce (např. opotřebením uhlíků, zapalovací svíčka atd.)

Pro provoz výrobků používejte pouze doporučené příslušenství a originální náhradní díly.

Nároky uplatňujte ihned po zjištění závady u prodejce, který Vám výrobek prodal, a informujte se o možnostech opravy v pověřené opravně. Nebude-li se na Vámi uplatňovanou závadu vztahovat záruka, budou Vám fakturovány práce a náklady spojené s kontrolou a montáží a demontáží součástí. Při uplatňování nároků předložte řádně vyplněný záruční list nebo jiný doklad o koupi opatřený datem prodeje.

Do opravy předávejte výrobek v čistém stavu, řádně vyčištěný, zbaven prachu či špíny. Spolu s výrobkem zašlete i jeho originální příslušenství k určení přesné diagnostiky závady.

Při zasílání dopravní službou vylijte z výrobku nespotřebované palivo a olej. Výrobek řádně zabalte, nejlépe do původního obalu tak, aby nedošlo k jeho poškození. Škody, způsobené nedostatečným zabalením zásilky, nelze uznat jako záruční vady!

Do motorů používejte jen paliva a oleje odpovídající klasifikace, popř. paliva a oleje doporučené značkovým prodejcem. Vzniklé škody, způsobené používáním nevhodného paliva a nevhodných olejů, Vám nebudou v záruce uznány.