



**KRAFT&DELE
MALÍŘSKÁ STŘÍKACÍ PISTOLE
KD1656**



NÁVOD K OBSLUZE

Před prvním použitím prosíme o důkladné seznámení se s tímto návodem k obsluze. Seznámení se se všemi pokyny, nezbytnými k bezpečnému používání a obsluze a porozumění všech rizik, které mohou vzniknout během provozu zařízení, patří do povinnosti jeho uživatele.

UPOZORNĚNÍ

Vzhledem k neustálému zlepšování výrobků, umístěné v návodu fotografie a obrázky jsou pouze ilustrativní a mohou se lišit od zakoupeného zboží. Tyto rozdíly nemohou být důvodem k reklamaci.

TECHNICKÉ PARAMETRY

Nádržka	1000 ml
Otvor trysek	1,0 / 1,8 / 2,5 mm
Pracovní tlak	0,15 – 0,35 bar
Dodávka kapaliny	1650 l/min
Délka kabelu	190 cm

VŠEOBECNÉ BEZPEČNOSTNÍ POKYNY

BUĎTE OPATRNÍ!

Přečtěte si všechny bezpečnostní pokyny. Nedodržení níže uvedených pokynů může způsobit úraz elektrickým proudem, požár a/nebo vážné zranění.

1) Obecné bezpečnostní pokyny – pracoviště

- a) Pracoviště musí být udržováno v čistotě. Mělo by být zajištěno, aby bylo dobře osvětleno.
 - Nedostatečné osvětlení nebo nepořádek na pracovišti může být příčinou nehody.
- b) Zařízení nepoužívejte ve výbušném prostředí za přítomnosti hořlavých kapalin, plynů nebo prachu.
 - Při používání elektrického nářadí se vytvářejí jiskry, které mohou způsobit vznícení hořlavých látek.
- c) Udržujte děti a neoprávněné osoby mimo dosah míst, kde se používá elektrické nářadí.
 - Rozptýlení pozornosti uživatele během práce se zařízením může vést ke ztrátě kontroly nad nářadím a způsobit vznik zranění.

2) Obecné bezpečnostní pokyny - elektrická bezpečnost.

- a) Zástrčky elektrického nářadí musí odpovídat zásuvkám. Nikdy žádným způsobem neupravujte zástrčky. Nepoužívejte prodlužovací kabely pro elektrické nářadí, které má drát s ochranným uzemňovacím vodičem.
 - Zástrčky a zásuvky bez jakýchkoliv úprav snižují riziko úrazu elektrickým proudem.
- b) Nedotýkejte se uzemněných nebo spojených s uzemněním povrchů, jako jsou trubky, radiátory, sporáky a chladničky.
 - Pokud dojde ke kontaktu s uzemněnými nebo spojenými s uzemněním částmi, zvyšuje se riziko úrazu elektrickým proudem.
- c) Elektrické nářadí nevystavujte působení deště ani vlhkému prostředí.
 - Pokud se do elektrického nářadí dostane voda, zvyšuje se riziko úrazu elektrickým proudem.
- d) Nepřetěžujte napájecí kabely. Nikdy nepoužívejte napájecí kabely k přenášení, táhnutí elektrického nářadí nebo vytahování zástrčky ze zásuvky. Napájecí kabel udržujte v bezpečné vzdálenosti od zdrojů tepla, oleje, ostrých hran nebo pohyblivých částí.
 - Poškozené nebo zamotané napájecí kabely zvyšují riziko úrazu elektrickým proudem.
- e) V případě použití elektrického nářadí venku, je třeba použít prodlužovací kabely určené pro venkovní použití.

- Použití prodlužovacího kabelu určeného pro venkovní použití snižuje riziko úrazu elektrickým proudem.
- f) Je-li použití elektrického nářadí ve vlhkém prostředí nevyhnutelné, použijte proudový chránič (RCD) jako ochranu proti napájecímu napětí.
- Použití proudového chrániče RCD snižuje riziko úrazu elektrickým proudem.

3) Obecné bezpečnostní pokyny - osobní bezpečnost.

- a) Při používání elektrického nářadí předvídejte, sledujte, co se děje a zachovejte zdravý rozum. Nepoužívejte elektrické nářadí, pokud jste unavení nebo pod vlivem drog, alkoholu nebo léků.
- Chvilka nepozornosti při práci s elektrickým nářadím může způsobit vážné zranění.
- b) Používejte ochranné prostředky. Vždy používejte ochranné brýle.
- Používání ochranných prostředků, jako je protiprachová maska, neklouzavá obuv, přilba nebo chrániče sluchu pro určité podmínky, snižují riziko vzniku zranění.
- c) Vyvarujte se nechtěnému spuštění. Před připojením k napájecímu zdroji a / nebo před připojením baterie a před zvednutím nebo přesunutím nářadí se ujistěte, že je spínač elektrického nářadí v poloze vypnuto.
- Přenášení elektrického nářadí s prstem na spínači nebo připojení elektrického nářadí k napájecí síti se zapnutým spínačem může vést k nehodě.
- d) Před spuštěním elektrického nářadí je třeba odstranit všechny klíče.
- Ponechání klíče na otáčejících se částech elektrického nářadí může způsobit zranění osob.
- e) Při práci se zařízením je třeba se vyvarovat nepřírodných poloh. Postoj operátora během práce by měl být stabilní a vyvážený.
- Správný postoj při práci zajišťuje lepší kontrolu nad elektrickým nářadím v nepředvídaných situacích.
- f) Vhodně se oblékejte. Nenoste volné oblečení nebo šperky. Udržujte své vlasy, oblečení a rukavice mimo pohyblivé části.
- Volné oblečení, šperky nebo dlouhé vlasy mohou být zachyceny pohyblivými částmi.
- g) Pokud je zařízení přizpůsobeno pro připojení externího odsávání prachu a lapače prachu, ujistěte se, že je připojeno a správně používáno.
- Použití lapače prachu může snížit nebezpečí způsobené zaprášením.
- h) Mějte na paměti, že časté používání elektrického nářadí způsobuje, že se obsluha nářadí stává pro obsluhující osobu rutinou a má nadměrnou sebedůvěru. To může vést k ignorování pravidel pro bezpečné používání zařízení.
- Nerespektování bezpečnostních pravidel ze strany zkušených uživatelů může vést k vážnému zranění.

OBECNÉ BEZPEČNOSTNÍ POKYNY – POUŽÍVÁNÍ A PÉČE O ELEKTRICKÉ NÁŘADÍ

- a) Nepřetěžujte zařízení. Používejte nářadí vhodné pro konkrétní použití.
- Nářadí, které bylo navrženo pro konkrétní použití, provede daný úkol lépe a bezpečněji.
- b) Nepoužívejte elektrické nářadí, pokud jeho spínač nefunguje, nezapíná nebo nevypíná nářadí.
- Elektrické nářadí, které nelze ovládat spínačem/vypínačem, je nebezpečné a musí být opraveno.
- c) Před seřízením zařízení, výměnou pracovních nástrojů nebo po ukončení práce s elektrickým nářadím vytáhněte zástrčku z elektrické zásuvky nebo vyjměte baterii.
- Toto preventivní opatření zabraňuje neúmyslnému zapnutí elektrického nářadí.
- d) Nepoužívané elektrické nářadí je třeba skladovat na místě, které je mimo dosah dětí. Je zakázáno, aby osoby, které neznají pravidla obsluhy zařízení nebo nejsou seznámené s tímto návodem, používaly elektrické nářadí.
- Elektrické nářadí používané nezkušenými uživateli je nebezpečné pro obsluhující osobu a okolí.
- e) Údržba elektrického nářadí a příslušenství. Před každým použitím je třeba zkontrolovat, zda pohyblivé části fungují bez zasekávání nebo nejsou zablokované. Je třeba také zkontrolovat, zda na

krytu nejsou praskliny, a také všechny jiné prvky, které mohou mít vliv na správné fungování zařízení. Poškozené zařízení opravte před použitím.

- Mnoho nehod je způsobeno nesprávnou údržbou elektrického nářadí.

f) Používané nářadí by mělo být vždy ostré a čisté.

- Pečlivě udržované řezné nářadí, s ostrými řeznými hranami, se zřídka zasekává a je snadněji ovladatelné.

g) Elektrické nářadí, příslušenství, koncovky atd. je třeba používat v souladu s tímto návodem, s ohledem na pracovní podmínky a práci, která má být provedena.

- Použití elektrického nářadí k práci, která je v rozporu s jeho určením, může vést ke vzniku nebezpečných situací.

h) Všechny úchyty a povrchy, za které je elektrické nářadí drženo, by měly být vždy suché, čisté a bez oleje a mastnoty.

- Špinavé, kluzké úchyty znemožňují bezpečnou obsluhu a ovládání elektrického nářadí v neočekávaných situacích.

FUNKCE

Stříkácí pistole je vhodná pro malování nábytku, plotů, dveří, oken, stěn, stropu a pro opravy automobilů, práce ve vysokých výškách atd.

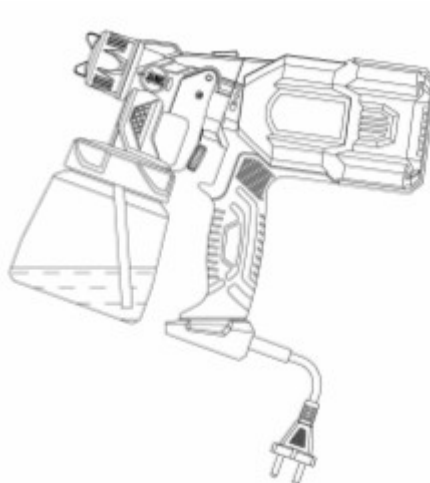
ZPŮSOB POUŽITÍ

Před použitím elektrické stříkácí pistole je prvním krokem příprava materiálu. Vycházejte prosím z tabulky přípravy a fotografie.

MATERIÁL	DOBA TRVÁNÍ (VTEŘINY)
Olejový email	25 - 60
Podklad na bázi oleje	30 - 60
Olejová skvrna	Neurčitý čas
Průhledný tmel	Neurčitý čas
Polyuretan	Neurčitý čas
Lak	20 - 60
Tmel na broušení laku	25 - 35
Prostředek pro finální úpravu automobilu	20 - 40
Latex	45 - 90



1) Odšroubujte nádobu na barvu od stříkací pistole



2) Nastavte sací trubku



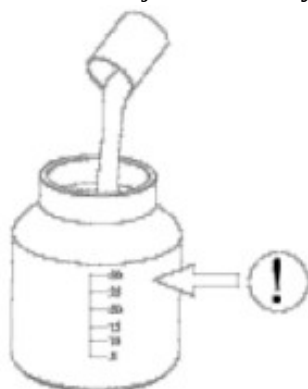
Sací trubka

a) V případě stříkání směrem nahoru by měl zkosený konec trubky směřovat k zadní části pistole.



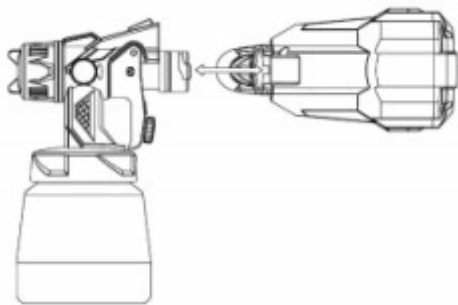
b) V případě stříkání směrem dolů by měl zkosený konec sací trubky směřovat k přední části pistole.

3) Materiál nalijte do nádoby a ujistěte se, že nepřesahuje 1000 ml.



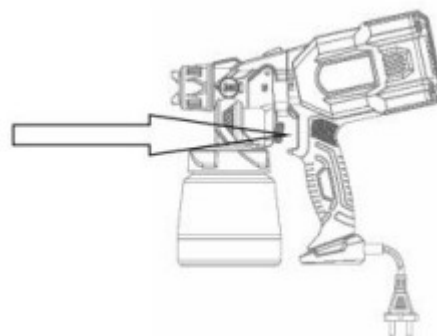
4) Vyměňte motor

- Držte pistoli rukou a stiskněte západku ve směru šipky.
- Současně držte úchyt motoru rukou a otočte ho o 90° doleva.
- Vytáhněte a vyjměte motor z pistole.



5) Připojte tělo pistole k motoru

- Držte pistoli rukou, abyste zarovnali štěrbinu na pistoli se štěrbinou na motoru a vložte ji jak je znázorněno na obrázku.
- Držte úchyt motoru rukou, otočte pravou rukou o 90° doprava.
- Pokud je stříkácí část pistole a motor rovnoběžně, je zablokována.



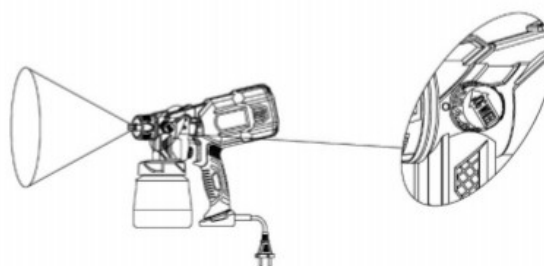
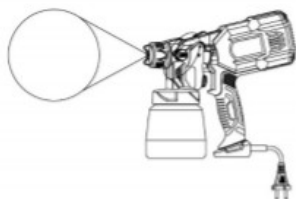
Seřizovací šroub

6) Seřizovacím šroubem upravte jehlu tak, aby splňovala vaše požadavky.

- Nastavte šroub doleva, abyste snížili objem barvy, snižte tloušťku barvy.
- Nastavte šroub doprava, abyste zvýšili objem barvy, zvyšte tloušťku barvy.

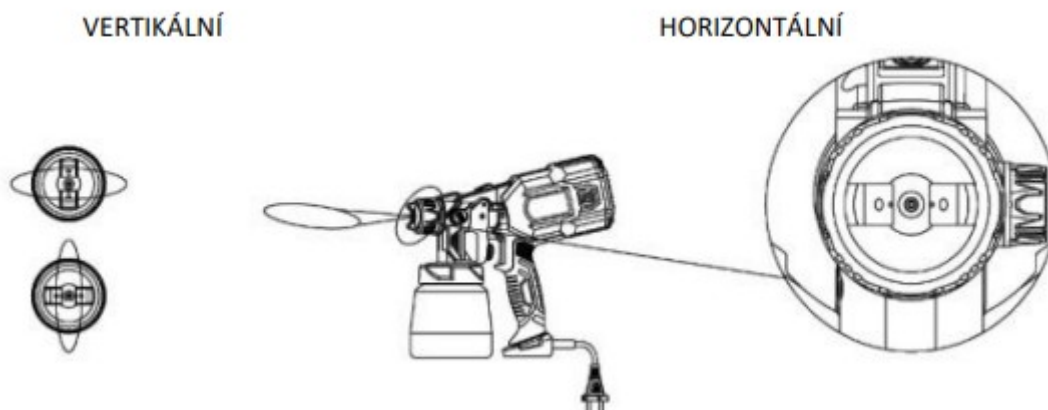
7) Seřízení délky postřiku: Otočte tento otáčecí knoflík, abyste nastavili kulatý tvar od svislé do vodorovné polohy. Upravte požadovanou délku v závislosti na prostředí stříkání, snižte množství odpadů a šetřete materiál.

- Otočení doleva zkrátí délku, a když se otočí do polohy zastavení, stříká největším kruhem.
- Nastavte šroub doprava, abyste zvýšili objem barvy, zvyšte tloušťku barvy.

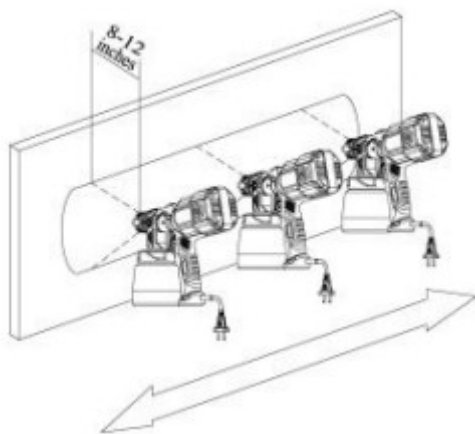


8) Nastavení vzorů stříkání

- a) Vzory stříkání pistole lze měnit z vodorovného oválného vzoru na kulatý.
- b) Podrobný vzor svislého vzorce ventilátoru se provádí nastavením trysky.

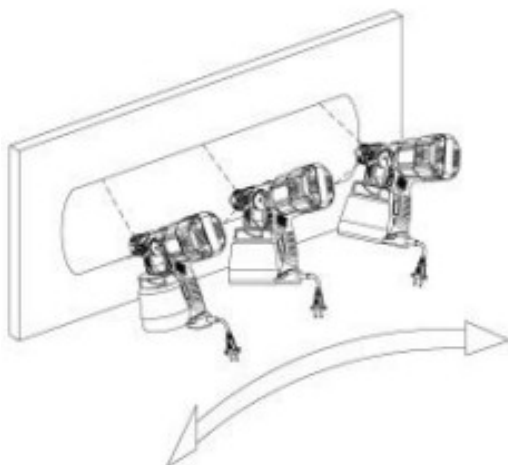


9) Otevřete přepínač napájení, zatáhněte za spoušť, barva začne stříkat z trysky.
Jak správně stříkat:



Udržujte plynulost a rychlost.

Jak je to špatně:

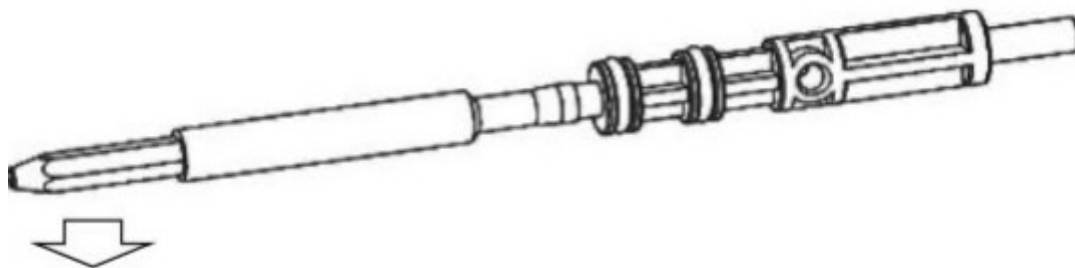


Během stříkání neohýbejte zápěstí.

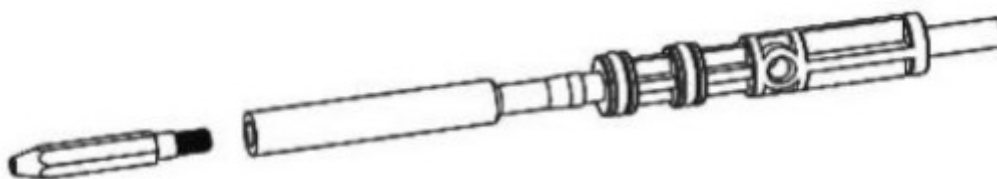
Výměna trysky a jehly:

Během demontáže trysky nejprve zatáhněte za spoušť, poté stiskněte a vyjměte trysku.

a) Jak je znázorněno na obrázku, otočte, abyste vyjmuli jehlu.



b) Jak je znázorněno na obrázku, otočte, abyste nastavili jehlu.



VAROVÁNÍ

1. Udržujte pracoviště čisté a uklizené, nikdy nepoužívejte nářadí v nebezpečných oblastech, kde jsou hořlavé kapaliny, plyny nebo prach.
2. Používejte pouze barvy, rozpouštědla nebo jiné materiály s bodem vzplanutí 73°F (22°C) nebo vyšším.
3. Nikdy nesměřujte stříkáci pistoli na jinou osobu nebo zvíře. V případě zranění okamžitě vyhledejte lékařskou pomoc.
4. Před použitím si vždy přečtete pokyny týkající se ředění barvy od výrobce.
5. Po každém použití je třeba pistoli důkladně vyčistit.
6. Chcete-li přesunout toto nářadí, netahejte za napájecí kabel.

ZÁRUČNÍ PODMÍNKY

V souladu se zákonem č. 136/2002 Sb. se na Vámi zakoupený výrobek poskytuje záruka na dobu 24 měsíců od data prodeje. V případě nákupu zboží používané pro obchodní nebo podnikatelskou činnost je záruční doba 12 měsíců. Záruka je poskytována pouze v případě, že jsou výrobky používány v souladu s návodem k obsluze a způsobu použití. Ze záruky jsou vyjmuty všechny díly podléhající přirozenému opotřebení, přetížením, použitím výrobku k jiným účelům, než ke kterým je určen a na závady vzniklé při dopravě nebo nesprávným (neodborným) zacházením. Za nesprávné zacházení považujeme příklad, kdy nebyl brán zřetel na návod k obsluze a obecně závazné předpisy pro práci s výrobkem. Obdobně se hodnotí i pokus o neodbornou opravu nad rámec doporučené údržby. Záruka se vztahuje výlučně na závady způsobené vadou materiálu, výrobní montáží nebo technologií zpracování.

ŘEŠENÍ PROBLÉMŮ

PROBLÉM	DŮVOD	ŘEŠENÍ
Malý nebo žádný průtok materiálu.	<ol style="list-style-type: none"> 1) Ucpaná tryska 2) Ucpaná sací trubka 3) Nastavení objemu materiálu příliš daleko vpravo 4) Uvolněná sací trubka 5) Materiál je příliš hustý 6) Nejednotná barva 7) Nádoba je uvolněná 	<ol style="list-style-type: none"> 1) Vyčistěte 2) Vyčistěte 3) Otočte vlevo 4) Vložte 5) Zkontrolujte viskozitu 6) Plastická barva 7) Utáhněte nádobu
Únik materiálu	<ol style="list-style-type: none"> 1) Uvolněná tryska 2) Opořezaná tryska 3) Opořezané těsnění trysky 	<ol style="list-style-type: none"> 1) Zatlačte 2) Vyměňte 3) Vyměňte
Atomizace je příliš hrubá	<ol style="list-style-type: none"> 1) Příliš vysoká viskozita materiálu 2) Objem materiálu je příliš velký 3) Ucpaná tryska 4) Příliš nízký nárůst tlaku v nádobě 	<ol style="list-style-type: none"> 1) Zřed'te materiál 2) Otočte vpravo 3) Vyčistěte 4) Utáhněte nádobu
Proud stříkané kapaliny pulzuje	<ol style="list-style-type: none"> 1) Materiál v nádobě dochází 2) Materiál je příliš hustý 	<ol style="list-style-type: none"> 1) Naplňte nádobu 2) Zkontrolujte viskozitu
Vytváří se vzor nebo stéká	<ol style="list-style-type: none"> 1) Používání příliš velkého množství materiálu 	<ol style="list-style-type: none"> 1) Seřid'te průtok materiálu nebo zvýšte rychlost pohybu stříkací pistole
Příliš silný rozstřík	<ol style="list-style-type: none"> 1) Pistole je příliš daleko od stříkaného předmětu 2) Příliš mnoho materiálu 	<ol style="list-style-type: none"> 1) Zmenšete vzdálenost 2) Otočte nastavení materiálu vpravo
Velké množství barvy	<ol style="list-style-type: none"> 1) Pistole je příliš blízko povrchu 	<ol style="list-style-type: none"> 1) Přesuňte pistoli, aby byla dál od povrchu, a snižte průtok barvy