



**KRAFT&DELE**  
**AKU ŠROUBOVÁK**  
**KD1577**



UŽIVATELSKÝ MANUÁL

**VAROVÁNÍ:** Před prvním použitím nástroje si přečtěte pokyny pro provoz a uchovejte je pro budoucí použití.

### Technické údaje:

Specifikace	Hodnota
Název typu	Akumulátorový šroubovák
Výstupní napětí	3,6 V stejnosměrný, 1300 mAh
Nabíječka	Primární: 220-240V AC 50Hz 8W
	Sekundární: 5,5V DC 300mA
Rychlost, bez zatížení	180/min
Akumulátor	Li-Ion akumulátor
Doba nabíjení	3-5 hodin
Hodnoty emisí hluku a vibrací stanovené podle normy EN 60745-1 a EN 60745-2-2:	
Hladina akustického výkonu - A	$L_{WA} = 80\text{dB(A)}$
	$K_{WA} = 3\text{dB(A)}$
Hladina akustického tlaku - A	$L_{PA} = 69\text{dB(A)}$
	$K_{PA} = 3\text{dB(A)}$
Hodnota vibrací $a_h$	$<2,5\text{ m/s}^2$
Nejistota K =	$1,5\text{ m/s}^2$

### Charakteristika

1. Držák nástroje
2. LED osvětlení
3. Přepínač chodu vpřed/vzad
4. Kontrolka nabíjení
5. Jack zásuvka pro nabíječku



## Vysvětlení symbolů

V tomto návodu k použití mohou být použity následující symboly:

- **Varování.**
- **Přečtěte si pečlivě instrukce.**
- **CE:** V souladu s hlavními požadavky směrnic EU.
- **Zařízení třídy II** – Dvojitá izolace – Není nutné uzemnění.
- **Správná likvidace produktu.** Tento symbol znamená, že produkt nesmí být likvidován společně s běžným domácím odpadem. Je nutné jej předat na sběrné místo pro recyklaci elektrických a elektronických zařízení. Správná likvidace tohoto výrobku pomáhá zabránit negativním dopadům na životní prostředí a lidské zdraví. Další informace o recyklaci tohoto výrobku získáte na místním obecním úřadě, sběrném místě nebo v obchodě, kde jste produkt zakoupili.
- **Likvidace baterií.** Po ukončení životnosti baterie je nutné ji bezpečně zlikvidovat. Akumulátor obsahuje nebezpečné látky pro člověka a životní prostředí. Musí být vyjmut a bezpečně zlikvidován v zařízení přijímajícím lithium-iontové baterie.
- **Pouze pro vnitřní použití.**
- **Oddělovací transformátor – ochrana proti zkratu.**
- **SMPS (spínaný napájecí zdroj).**
- **Ochrana proti vlhkosti.**
- **Polarizace nabíjecího konektoru.**

**VAROVÁNÍ: Přečtěte si všechna varování týkající se bezpečnosti a všechny pokyny. Nedodržení varování a pokynů může vést k úrazu elektrickým proudem, požáru a/nebo vážným zraněním.**

**Prosím, uchovejte všechna varování a pokyny pro budoucí použití.**

Termín "nástroj" v varováních se vztahuje na elektrické nástroje napájené z elektrické sítě (s napájecím kabelem) nebo z baterie (bez napájecího kabelu).

## Bezpečnost na pracovišti

- a) Udržujte čistotu na pracovišti a dbejte na dobré osvětlení. Neuspořádané a špatně osvětlené pracoviště zvyšuje riziko úrazů.
- b) Nepoužívejte elektrické nástroje v prostředí s nebezpečím výbuchu, například v blízkosti hořlavých kapalin, plynů nebo prachu. Elektrické nástroje vytvářejí jiskry, které mohou zapálit prach nebo výpary.

- c) Děti a nezúčastněné osoby by měly být v bezpečné vzdálenosti od nástroje během jeho používání. Rozptýlení může způsobit ztrátu kontroly nad nástrojem.

### **Elektrická bezpečnost**

- a) Zástrčky elektrických nástrojů musí odpovídat zásuvkám. Nikdy žádným způsobem neupravujte zástrčky. Nepoužívejte žádné adaptéry se zemnicími elektrickými nástroji. Nezměněné zástrčky a odpovídající zásuvky snižují riziko úrazu elektrickým proudem.
- b) Vyhněte se kontaktu těla s uzemněnými povrchy, jako jsou potrubí, radiátory, sporáky a ledničky. Existuje zvýšené riziko úrazu elektrickým proudem, pokud je vaše tělo uzemněno.
- c) Nevystavujte elektrické nástroje dešti nebo vlhkosti. Vniknutí vody do elektrického nástroje zvyšuje riziko úrazu elektrickým proudem.
- d) Zacházejte opatrně s napájecím kabelem. Nikdy nepoužívejte kabel k přenášení, tažení nebo odpojování nástroje od elektrické sítě. Udržujte kabely mimo dosah tepla, oleje, ostrých hran nebo pohyblivých částí. Poškozené nebo zamotané kabely zvyšují riziko úrazu elektrickým proudem.
- e) Pokud je nástroj používán venku, použijte prodlužovací kabel určený pro venkovní použití. Použití prodlužovacího kabelu pro venkovní použití snižuje riziko úrazu elektrickým proudem. f) Pokud musí být nástroj použit ve vlhkém prostředí, použijte napájení vybavené proudovým chráničem (RCD). Použití RCD snižuje riziko úrazu elektrickým proudem.

### **Osobní bezpečnost**

- a) Buďte pozorní, sledujte, co děláte, a používejte zdravý rozum při práci s nástrojem. Nepoužívejte nástroj, pokud jste unavení nebo pod vlivem drog, alkoholu nebo léků. Chvilka nepozornosti při používání nástroje může způsobit vážné zranění.
- b) Používejte osobní ochranné pomůcky. Vždy noste ochranné brýle. Ochranné pomůcky, jako jsou protiprachové masky, protiskluzová bezpečnostní obuv, ochranné přilby nebo chrániče sluchu, používané za vhodných podmínek, snižují riziko úrazu.
- c) Zabraňte náhodnému spuštění. Ujistěte se, že je spínač v poloze vypnuto (OFF), než nástroj připojíte k napájení nebo akumulátoru, nebo než jej uchopíte. Přenášení nástroje s prstem na spínači nebo připojení napájecího kabelu, když je spínač v poloze zapnuto (ON), může způsobit nehodu.
- d) Před spuštěním nástroje odstraňte všechny klíče nebo nástroje na seřízení. Klíč nebo nástroj ponechaný na pohyblivé části nástroje může způsobit zranění.
- e) Nepřekračujte své schopnosti. Udržujte správnou rovnováhu a stabilní postoj po celou dobu práce. To umožňuje lepší ovládání nástroje v neočekávaných situacích.
- f) Oblečení volte vhodně. Nenoste volné oblečení ani šperky. Vlasy, oděvy a rukavice udržujte mimo dosah pohyblivých částí. Volné oblečení, šperky nebo dlouhé vlasy mohou být zachyceny pohyblivými částmi.
- g) Pokud jsou nástroje vybaveny zařízeními pro odsávání prachu a sběrnými nádobami, ujistěte se, že jsou správně připojeny a používány. Použití těchto zařízení může snížit nebezpečí spojená s prachem.

### **Použití a údržba nástroje**

- a) Nepřetěžujte nástroj. Používejte nástroj odpovídající jeho účelu. Správně zvolený nástroj vykoná práci lépe a bezpečněji, pokud bude používán v rozsahu, pro který je určen.
- b) Nepoužívejte nástroj, pokud jeho vypínač neumožňuje zapnutí a vypnutí. Každý nástroj, který nelze ovládat vypínačem, je nebezpečný a musí být opraven.

- c) Před seřízením, výměnou příslušenství nebo uložením nástroje odpojte zástrčku od napájení a/nebo akumulátor. Tím se sníží riziko náhodného spuštění nástroje.
- d) Ukládejte nepoužívané nástroje mimo dosah dětí a neumožněte osobám, které nejsou seznámeny s návodem k použití, aby nástroj používaly. Nástroje jsou v rukou nezkušených uživatelů nebezpečné.
- e) Dodržujte zásady údržby nástroje. Kontrolujte seřízení, pohyblivé části, stav dílů a všechny další podmínky, které mohou ovlivnit provoz nástroje. Pokud je nástroj poškozen, před použitím jej nechte opravit. Mnoho nehod je způsobeno špatnou údržbou nástroje.
- f) Řezné nástroje udržujte ostré a čisté. Správně udržované řezné nástroje s ostrými řeznými hranami mají menší sklon k zaklesnutí a lépe se ovládají.
- g) Používejte nástroje, příslušenství a nástavce podle těchto pokynů a s ohledem na pracovní podmínky a typ práce. Použití nástroje k jiným účelům, než pro které je určen, může být nebezpečné.

### **Použití nástrojů napájených akumulátorem a bezpečnostní opatření při jejich používání**

- a) Akumulátor nabíjejte pouze nabíječkou dodanou výrobcem. Nabíječka vhodná pro jeden typ akumulátoru může při použití s jiným akumulátorem způsobit riziko požáru.
- b) Používejte nástroje pouze s konkrétně určenými akumulátory. Použití jiných akumulátorů může způsobit zranění nebo požár.
- c) Pokud akumulátor nepoužíváte, skladujte jej mimo dosah kovových předmětů, jako jsou kancelářské sponky, mince, klíče, hřebíky nebo jiné malé kovové předměty, které mohou vytvořit spojení mezi svorkami akumulátoru. Zkrat mezi svorkami akumulátoru může způsobit popáleniny nebo požár.
- d) V případě nesprávných podmínek může z akumulátoru uniknout kapalina. Vyhněte se kontaktu. Pokud dojde k náhodnému kontaktu, opláchněte postiženou oblast vodou. Pokud se kapalina dostane do očí, vyhledejte lékařskou pomoc. Uniklá kapalina z akumulátoru může způsobit podráždění nebo popáleniny.

### **Čištění a údržba**

- a) Údržbu nástroje by měl provádět kvalifikovaný servis s použitím pouze identických náhradních dílů. Tím zajistíte bezpečnost nástroje.

### **DODATEČNÉ BEZPEČNOSTNÍ POKYNY PRO BEZDRÁTOVÉ ŠROUBOVÁKY**

Udržujte nástroj pouze za izolované povrchy během operací, kde by mohlo dojít ke kontaktu s ukrytými vodiči. Kontakt s "živým" vodičem způsobí, že kovové části nástroje povedou elektrický proud a uživatel utrpí úraz elektrickým proudem.

#### **Varování týkající se akumulátoru:**

- a) Nerozebírejte, neotvírejte ani neřežte články nebo akumulátory.
- b) Chraňte akumulátor před vysokými teplotami nebo ohněm. Vyvarujte se skladování na přímém slunci.
- c) Zabraňte zkratu svorek akumulátoru. Neukládejte akumulátor do boxu nebo šuplíku, kde by mohlo dojít ke zkratu mezi svorkami nebo k jinému kontaktu s kovovými předměty.
- d) Chraňte akumulátor před mechanickými otřesy.

- e) Pokud dojde k úniku kapaliny z akumulátoru, nesmí dojít ke kontaktu s kůží nebo očima. Pokud dojde ke kontaktu, opláchněte postižené místo velkým množstvím vody a vyhledejte lékaře.
- f) Používejte pouze nabíječku specifikovanou výrobcem k nabíjení akumulátoru.
- g) Dodržujte správnou polaritu (+) a (-) na člancích, akumulátoru a zařízení a ujistěte se, že používáte správné články a akumulátory určené pro dané zařízení.
- h) Nepoužívejte články nebo akumulátory, které nejsou určeny k použití s tímto zařízením.
- i) Nepoužívejte současně články od různých výrobců, různého typu nebo různé kapacity v jednom zařízení.
- j) Skladujte články a akumulátory mimo dosah dětí.
- k) V případě požití článku nebo akumulátoru okamžitě vyhledejte lékaře.
- l) Vždy kupujte články nebo akumulátory určené pro vaše zařízení.
- m) Udržujte články a akumulátory čisté a suché.
- n) Pokud jsou svorky článků nebo akumulátoru znečištěny, očistěte je čistou a suchou tkaninou.
- o) Před použitím články a akumulátory nabijte. Používejte vždy správnou nabíječku a dodržujte pokyny výrobce týkající se nabíjení, které jsou uvedeny v návodu k použití nebo na samotném zařízení.
- p) Zabraňte dlouhodobému nabíjení akumulátoru, pokud není používán.
- q) Po delším skladování může být nutné články nebo akumulátory několikrát nabít a vybit, aby se dosáhlo maximální kapacity.
- r) Optimální výkon článků a akumulátorů je dosažen při normální teplotě okolí ( $20^{\circ}\text{C} \pm 5^{\circ}\text{C}$ ).
- s) Uchovejte originální dokumentaci týkající se výrobku pro budoucí potřebu.
- t) Používejte články a akumulátory pouze pro účely, pro které jsou určeny.
- u) Pokud je to možné, vyjměte akumulátor ze zařízení, pokud není používán.
- v) Použité akumulátory likvidujte správným způsobem.

#### **Dodatečné bezpečnostní pokyny pro akumulátorové šroubováky**

- a) Pokud je to možné, používejte svorky nebo svěrák k zajištění obrobku.
- b) Vždy odpojte napájení před spuštěním nástroje směrem dolů.
- c) Ujistěte se, že pracovní prostor je dobře osvětlený.
- d) Nevyvíjejte tlak na nástroj způsobem, který zpomaluje práci motoru. Netlačte na bit nebo šroub. Tím dosáhnete lepších výsledků práce a lepší ochrany nástroje.
- e) Vyčistěte pracovní plochu od předmětů, o které byste mohli zakopnout.
- f) Používejte pouze bity v dobrém technickém stavu.
- g) Před zahájením práce zkontrolujte, zda bit pasuje do nástroje.
- h) Po použití se nedotýkejte hrotu. Bude velmi horký.
- i) Držte ruce mimo a pod nástrojem.
- j) Nikdy neodstraňujte prach, třísky nebo odpad rukama v blízkosti hrotu.

- k) Nikdy nenechávejte hadry, materiály, šňůry a podobné předměty v pracovním prostoru.
- l) Zajistěte správnou oporu.
- m) Pokud někdo ruší uživatele při práci s nástrojem, dokončete úkon a odpojte nástroj od napájení před zvednutím hlavy.
- n) Pravidelně kontrolujte, zda jsou všechny matice, šrouby a jiné upevňovací prvky správně utaženy.
- o) Při používání nástroje používejte ochranné pomůcky, jako jsou ochranné brýle nebo ochranný štít, chrániče sluchu a ochranný oděv včetně rukavic. Používejte protiprachovou masku, pokud při práci vzniká prach.
- p) Nemiřte nástroj na jiné osoby jako pistoli.

### **Dodatečné bezpečnostní pokyny pro nabíječku**

- a) Zařízení mohou používat děti starší 8 let a osoby se sníženými fyzickými, smyslovými nebo mentálními schopnostmi, nebo s nedostatkem zkušeností a znalostí, pokud jsou pod dohledem nebo byly poučeny o bezpečném používání zařízení a chápou rizika s tím spojená.
- b) Nedovolte dětem, aby si hrály se zařízením.
- c) Čištění a údržbu uživatelem nesmí provádět děti bez dozoru.
- d) Nepoužívejte nabíječku k nabíjení jednorázových baterií.
- e) Před použitím nabíječky si přečtěte všechny pokyny a všechny značení na nabíječce, baterii a výrobku, který používá baterii.
- f) Nabíjení baterie by mělo probíhat pouze v dobře větraných prostorech, když není v provozu. Vzduchové otvory nabíječky nesmí být zakryty.
- g) Pokud je akumulátor prasklý nebo poškozený jakýmkoli způsobem, nepoužívejte jej ani jej nenabíjejte. Existuje riziko požáru nebo úrazu elektrickým proudem.

Zde je překlad poslední části návodu do češtiny:

---

**⚠ VAROVÁNÍ:** Chraňte nabíječku před kontaktem s jakoukoli kapalinou. Hrozí riziko úrazu elektrickým proudem.

- Aby se akumulátor mohl po nabíjení ochladit, neumisťujte jej do prostředí s vysokou teplotou, jako je kovový domek nebo otevřený přívěs ponechaný na slunci.
- Nabíječka je určena pouze k nabíjení specifického typu akumulátoru dodaného s nabíječkou. Jakékoliv jiné použití může způsobit požár, úraz elektrickým proudem nebo zranění.
- Nabíječka a akumulátor, které jsou součástí sady, jsou speciálně navrženy pro společné použití.
- Nepoužívejte jinou nabíječku než tu, která je dodána s akumulátorem.
- Nepokládejte žádné předměty na nabíječku, protože by mohlo dojít k jejímu přehřátí. Neumisťujte nabíječku v blízkosti zdrojů tepla.
- Netahejte za kabel nabíječky, abyste ji odpojili od napájení.
- Ujistěte se, že kabel nabíječky je na místě, kde nemůže být poškozen šlápnutím, zachycením nebo jiným způsobem.
- Používejte prodlužovací kabel pouze v případě, že je to nezbytně nutné. Použití nevhodného prodlužovacího kabelu může způsobit požár, úraz elektrickým proudem nebo zranění.
- Nepoužívejte nabíječku, pokud byla silně zasažena, spadla na zem nebo byla jakkoli poškozena. Předat nabíječku autorizovanému servisnímu centru k prohlídce nebo opravě.
- Nabíječku nerozebírejte. Pokud je nutná údržba nebo oprava, předat ji autorizovanému servisnímu centru. Nesprávné sestavení může způsobit riziko požáru, úrazu elektrickým proudem nebo zranění.

- Aby se snížilo riziko úrazu elektrickým proudem, odpojte nabíječku od napájení před čištěním. Vyjmutí článku neodstraní riziko.
- Nikdy nespojujte dva akumulátory dohromady.
- Vždy skladujte nabíječku a akumulátor na místech, kde teplota nepřesahuje 40°C, například v létě ne v blízkosti kovových staveb.
- Nabíječka je určena pouze pro použití s napětím 230V. Nepokoušejte se připojit nabíječku k jinému napětí.
- V případě nabíjení druhého akumulátoru je nutné odpojit nabíječku ze síťové zásuvky a ponechat ji odpojenou alespoň 15 minut. Po uplynutí této doby lze nabíjet druhý akumulátor.

### **Dodatečné bezpečnostní pokyny týkající se akumulátoru**

- Akumulátor tohoto nástroje je dodáván v nabitém stavu. Před použitím je nutné akumulátor plně nabít.
- Aby byla zajištěna dlouhá životnost akumulátoru a dosaženy nejlepší výkonové parametry, nabíjejte vždy akumulátor při teplotě vzduchu 18 - 24°C. Nenabíjejte akumulátor při teplotě pod 0°C nebo nad 40°C. Nedodržení tohoto pravidla může vést k vážnému poškození akumulátoru.
- Nikdy nespalujte akumulátor, i když je poškozen nebo již nadržuje náboj. Akumulátor může explodovat.
- Nikdy se nepokoušejte otevřít akumulátor z jakéhokoli důvodu. Pokud dojde k otevření plastového krytu akumulátoru v důsledku prasklin nebo poškození, okamžitě přestaňte akumulátor používat a znovu jej nenabíjejte.
- Akumulátor obsahuje lithiové články. Lithium je považováno za toxický materiál. Poškozený nebo použitý akumulátor odevzdejte do sběrného místa určeného k likvidaci nebezpečného odpadu, které je bezpečné pro životní prostředí v recyklačním centru.

### **Určené použití**

- Tento nástroj je určen k šroubování a odšroubování šroubů. Nepoužívejte příslušenství nářadí a nabíječky k jiným pracem, než pro které jsou určeny. Jakékoli jiné použití je výslovně zakázáno.

### **Upozornění**

- Deklarovaná celková hodnota vibrací byla změřena podle standardní testovací metody a může být použita k porovnání jednoho nástroje s druhým.
- Deklarovaná celková hodnota vibrací může být také použita pro předběžné posouzení rizika.

### **Varování**

- Emise vibrací při skutečném používání elektrického nářadí se může lišit od deklarované celkové hodnoty v závislosti na způsobu použití nářadí.
- Vyvarujte se vibracím při práci:
  1. Používejte nástroje vhodné pro daný úkol.
  2. Používejte příslušenství vhodné pro daný úkol.

### **Montáž**

- Upevnění bitů
- Používejte bity s hexagonálním dříkem.
- Délka bitů by měla být minimálně 25 mm.

**OBSLUHA Přepínač ON/OFF** Přepínač slouží k zapnutí a vypnutí nástroje. Pro zapnutí nástroje stiskněte a podržte přepínač ON/OFF. Pro vypnutí nástroje uvolněte přepínač ON/OFF.





**Páčka přepínače pro směr dopředu/dozadu** Páčka slouží ke změně směru otáčení nástroje. Přesuňte páčku dopředu pro šroubování a dozadu pro odšroubování.

**Osvětlení LED** Šroubovák má zabudovanou LED lampu, která osvětluje pracovní oblast a zlepšuje viditelnost při práci v místech s nedostatečným osvětlením. LED lampička se automaticky zapne při stisknutí přepínače.

**Indikátor stavu akumulátoru** Na spodní straně nástroje se nachází indikátor informující o stavu nabití akumulátoru.

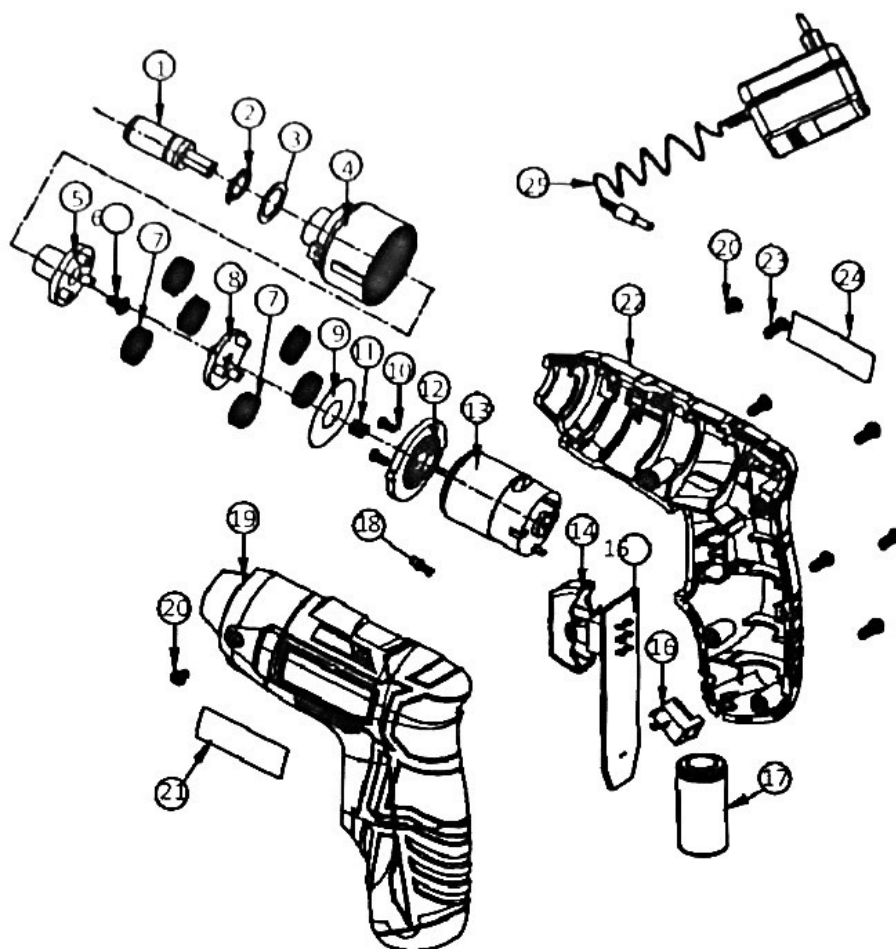
**Ochrana před hlubokým vybitím** Tento šroubovák má integrovanou ochranu před hlubokým vybitím. Pokud je nástroj používán delší dobu, ochrana automaticky vypne vnitřní obvody. Po odpočinku ochrana před vybitím resetuje.

**Čištění a údržba** Vždy odpojte nástroj od napájení před prováděním jakýchkoli údržbových nebo čistících prací. Pokud je kabel nabíječky poškozen, musí být vyměněn výrobcem nebo kvalifikovaným servisním technikem, aby se předešlo riziku. Nepoužívejte nástroj v dešti nebo mokřem prostředí.

**Čištění** Vyhněte se používání rozpouštědel při čištění plastových částí. Většina plastů je citlivá na různé typy rozpouštědel. Používejte čistou tkaninu k odstranění prachu a nečistot.

**Mazání** Všechna ložiska jsou namazána dostatečným množstvím vysoce kvalitního maziva na celou dobu životnosti nástroje za normálních provozních podmínek, a proto není potřeba žádné další mazání.

**Ochrana životního prostředí** Neodhazujte akumulátory nebo články do domácího odpadu, ohně nebo vody. Akumulátory a články musí být shromážděny, recyklovány nebo likvidovány bezpečně pro životní prostředí.



Nr	Popis	Počet
25	Nabíječka	1
24	Řídicí deska	1
23	Šroub ST3*12	6
22	Pravý kryt ABS+TPE	1
21	Hmotnostní deska	1
20	Šroub ST2.5*8	2
19	Levý kryt ABS+TPE	1
18	LED dioda $\Phi 3$	1
17	Akumulátor Li-Ion	1
16	Nabíjecí konektor	1
15	Tisknutá deska	1
14	Spínač	1
13	Motor RS380	1
12	Motorová deska PA66+GF30 Z=9	1
11	Motorová převodovka PA66+GF30	1
10	Upevňovací šroub M2.5*5	2
9	Podložka 3010.50.3	1
8	Sluneční kolo PA66+GF30 Z=9	1
7	Planetární převodovka PA66+GF30	6
6	Šroub M3*6	2
5	Podpora ložiska PA66+GF30 $\Phi 11.6$	1
4	Převodovka PA66+GF30 Z=63	1
3	Podložka 1812.20.5	1
2	Zajišťovací kroužek $\Phi 10$	1
1	Výstupní hřídel 45#	1

**PROHLÁŠENÍ O SHODĚ**  
Podle ISO/IEC Guide 22 a EN 45014

**Oprávněný zástupce výrobce:** Foreintrade Sp. Z o.o.

**Adresa oprávněného zástupce:** Grochowska 341 lok.174, 03822 Varšava

**Prohlašujeme, že produkt je v souladu s evropskými normami:**

**Název produktu:** Šroubovák (označený značkou Kraft&Dele)

**Model (označení obchodní):** KD1577

**Údaje o produktu:** Napětí: 3,6V

**Prohlášení:**

Výrobek, na který se vztahuje toto prohlášení, splňuje požadavky směrnic EU:

1. 2006/42/EC Machinery Directive
2. 2011/65/UE ROHS 2 Directive
3. 2000/14/WE Noise Emission Directive

**Podle norem:**

- EN 60745-1:2009+A11
- EN 60745-2-2:2010
- EN50581:2012
- EN ISO 3744:2011

**Certifikát č. S50321119** vydaný TUV Rheinland LGA Products GmbH (TILLYSTRASSE 2 90431 NURNBERG) ze dne 18.09.2015.

Osoba odpovědná za vedení technické dokumentace:

Ma Dong Hui,  
Grochowska 341 lok.174,  
03822 Varšava

Ma Dong Hui,  
Varšava, 21.07.2020