



**KRAFT&DELE
OSTŘIČKA NA ŘETĚZY
KD1551**



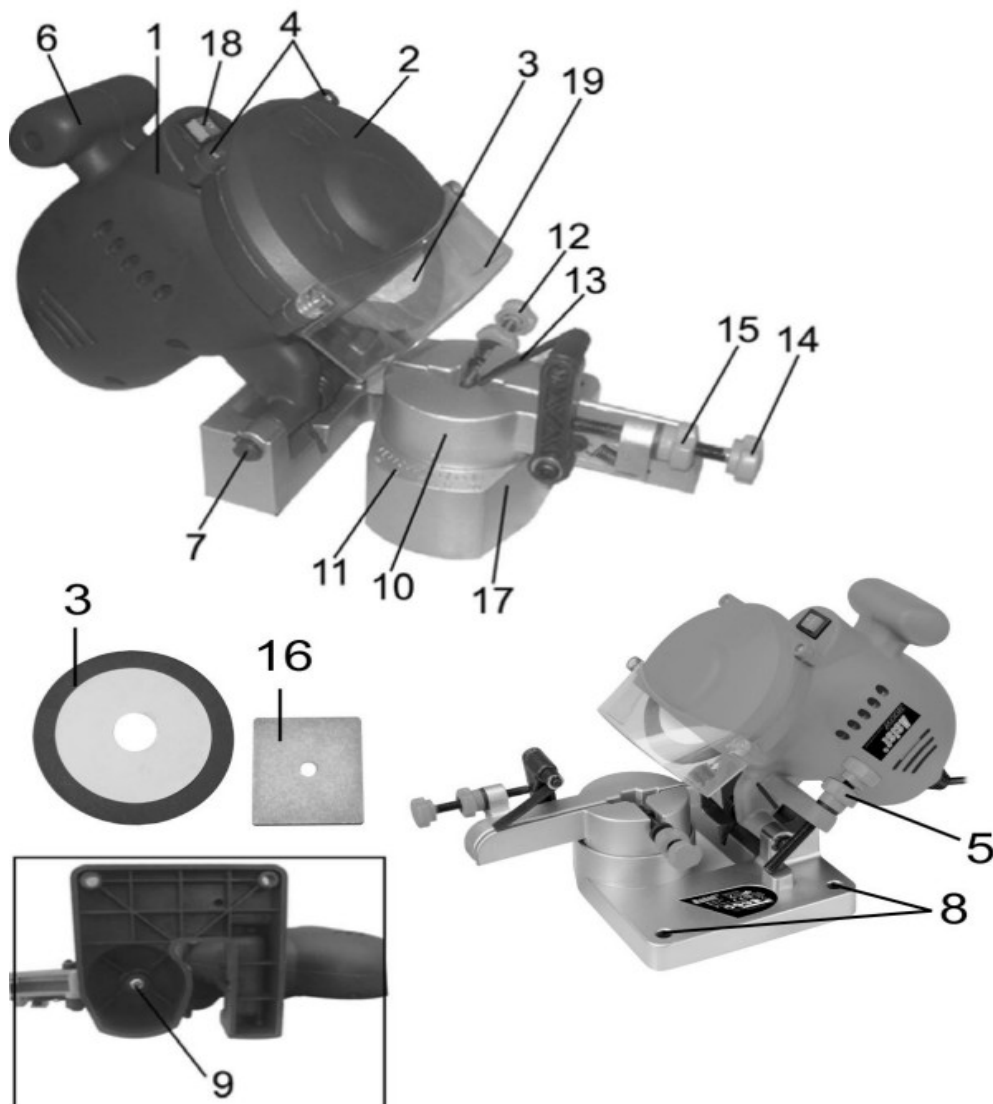
NÁVOD K OBSLUZE

UPOZORNĚNÍ

Vzhledem k neustálému zlepšování výrobků, umístěné v návodu fotografie a obrázky jsou pouze ilustrativní a mohou se lišit od zakoupeného zboží. Tyto rozdíly nemohou být důvodem k reklamaci.

POPIS ZAŘÍZENÍ

1. Motor	11. Úhломěr
2. Ochranný kryt kotouče	12. Zajišťovací šroub
3. Brusný kotouč	13. Doraz řetězů
4. Montážní šrouby	14. Otočný regulátor nastavení
5. Omezovač hloubky záběru	15. Zajišťovací matice
6. Rukojeť	16. Destička uchycení řetězů
7. Pant	17. Patka
8. Montážní otvory	18. Vypínač
9. Zajišťovací šroub	19. Průhledný ochranný kryt kotouče
10. Otočný stůl	



OBEČNÉ BEZPEČNOSTNÍ POKYNY

Tyto bezpečnostní pokyny si pečlivě prostudujte, zapamatujte a uschovejte

UPOZORNĚNÍ

Při používání elektrických strojů a elektrického nářadí je nutno respektovat a dodržovat následující bezpečnostní pokyny z důvodů ochrany před úrazem elektrickým proudem, zraněním osob a nebezpečím vzniku požáru. Výrazem „elektrické nářadí“ je ve všech níže uvedených pokynech myšleno jak elektrické nářadí napájené ze sítě (napájecím kabelem), tak nářadí napájené z baterií (bez napájecího kabelu).

1) Pracovní prostředí

- a) Udržujte pracovní prostor v čistém stavu a dobře osvětlen. Nepořádek a tmavá místa na pracovišti bývají příčinou úrazů. Ukliděte nářadí, které právě nepoužíváte.
- b) Nepoužívejte elektrické nářadí v prostředí s nebezpečím vzniku požáru nebo výbuchu, to znamená v místech, kde se vyskytují hořlavé kapaliny, plyny nebo prach. V elektrickém nářadí vzniká na komutátoru jiskření, které může být příčinou vznícení prachu nebo výparů.
- c) Při používání el. nářadí zamezte přístupu nepovolaných osob, zejména dětí, do pracovního prostoru! Budete-li vyrušováni, můžete ztratit kontrolu nad prováděnou činností. V žádném případě nenechávejte el. nářadí bez dohledu. Zabraňte zvířatům přístup k zařízení.

2) Elektrická bezpečnost

- a) Vidlice napájecího kabelu elektrického nářadí musí odpovídat síťové zásuvce. Nikdy jakýmkoliv způsobem neupravujte vidlici. K nářadí, které má na vidlici napájecího kabelu ochranný kolík, nikdy nepoužívejte rozdvojky ani jiné adaptéry. Nepoškozené vidlice a odpovídající zásuvky omezí nebezpečí úrazu elektrickým proudem. Poškozené nebo zamotané napájecí kabely zvyšují nebezpečí úrazu elektrickým proudem. Pokud je síťový kabel poškozen, je nutno jej nahradit novým síťovým kabelem, který je možné získat v autorizovaném servisním středisku nebo u dovozce.
- b) Vyvarujte se dotyku těla s uzemněnými předměty, jako např. potrubí, tělesa ústředního topení, sporáky a chladničky. Nebezpečí úrazu elektrickým proudem je větší, je-li vaše tělo spojeno se zemí.
- c) Nevystavujte elektrické nářadí dešti, vlhku nebo mokru. Elektrického nářadí se nikdy nedotýkejte mokřýma rukama. Elektrické nářadí nikdy neumývejte pod tekoucí vodou ani ho neponořujte do vody.
- d) Nepoužívejte napájecí kabel k jinému účelu, než pro jaký je určen. Nikdy nenoste a netahejte elektrické nářadí za napájecí kabel. Nevytahujte vidlici ze zásuvky tahem za kabel. Zabraňte mechanickému poškození elektrických kabelů ostrými nebo horkými předměty.
- e) El. nářadí bylo vyrobeno výlučně pro napájení střídavým el. proudem. Vždy zkontrolujte, že elektrické napětí odpovídá údajům uvedenému na typovém štítku nářadí.
- f) Nikdy nepracujte s nářadím, které má poškozený el. kabel nebo vidlici, nebo spadlo na zem a je jakýmkoliv způsobem poškozené.
- g) V případě použití prodlužovacího kabelu vždy zkontrolujte, že jeho technické parametry odpovídají údajům uvedeným na typovém štítku nářadí. Je-li elektrické nářadí používáno venku, používejte prodlužovací kabel vhodný pro venkovní použití. Při použití prodlužovacích kabelů je nutné je rozvinout, aby nedocházelo k přehřátí kabelu.
- h) Je-li elektrické nářadí používáno ve vlhkých prostorech nebo venku, je povoleno jej používat pouze, pokud je zapojeno do el. obvodu s proudovým chráničem ≤ 30 mA. Použití el. obvodu s chráničem /RCD/ snižuje riziko úrazu elektrickým proudem.
- i) Ruční el. nářadí držte výhradně za izolované plochy určené k uchopení, protože při provozu může dojít ke kontaktu řezacího či vrtacího příslušenství se skrytým vodičem nebo s napájecí šňůrou nářadí.

3) Bezpečnost osob

- a) Při používání elektrického nářadí buďte pozorní a ostražití, věnujte maximální pozornost činnosti, kterou právě provádíte. Soustřeďte se na práci. Nepracujte s elektrickým nářadím pokud jste unaveni, nebo jste-li pod vlivem drog, alkoholu nebo léků. I chvilková nepozornost při používání elektrického nářadí může vést k vážnému poranění osob. Při práci s el. nářadím nejezte, nepijte a nekuřte.
- b) Používejte ochranné pomůcky. Vždy používejte ochranu zraku. Používejte ochranné prostředky odpovídající druhu práce, kterou provádíte. Ochranné pomůcky jako např. respirátor, bezpečnostní obuv s protiskluzovou úpravou, pokrývka hlavy nebo ochrana sluchu používané v souladu s podmínkami práce snižují riziko poranění osob.
- c) Vyvarujte se neúmyslného zapnutí nářadí. Nepřenášejte nářadí, které je připojeno k elektrické síti, s prstem na spínači nebo na spoušti. Před připojením k elektrickému napájení se ujistěte, že spínač nebo spoušť jsou v poloze „vypnuto“. Přenášení nářadí s prstem na spínači nebo zapojování vidlice nářadí do zásuvky se zapnutým spínačem může být příčinou vážných úrazů.
- d) Před zapnutím nářadí odstraňte všechny seřizovací klíče a nástroje. Seřizovací klíč nebo nástroj, který zůstane připevněn k otáčející se části elektrického nářadí může být příčinou poranění osob.
- e) Vždy udržujte stabilní postoj a rovnováhu. Pracujte jen tam, kam bezpečně dosáhnete. Nikdy nepřeceňujte vlastní sílu. Nepoužívejte elektrické nářadí, jste-li unaveni.
- f) Oblékejte se vhodným způsobem. Používejte pracovní oděv. Nenoste volné oděvy ani šperky. Dbejte na to, aby se vaše vlasy, oděv, rukavice nebo jiná část vašeho těla nedostala do přílišné blízkosti rotujících nebo rozpálených částí el. nářadí.
- g) Připojte zařízení k odsávání prachu. Jestliže má nářadí možnost připojení zařízení pro zachycování nebo odsávání prachu, zajistěte, aby došlo k jeho řádnému připojení a používání. Použití těchto zařízení může omezit nebezpečí vznikající prachem.
- h) Pevně upevněte obrobek. Použijte truhlářskou svěrku nebo svěrák pro upevnění dílu, který budete obrábět.
- i) Nepoužívejte elektrické nářadí pokud jste pod vlivem alkoholu, drog, léků nebo jiných omamných či návykových látek.

4) Používání elektrického nářadí a jeho údržba

- a) El. nářadí vždy odpojte z el. sítě v případě jakéhokoliv problému při práci, před každým čišťením nebo údržbou, při každém přesunu a po ukončení práce! Nikdy nepracujte s el. nářadím, pokud je jakýmkoliv způsobem poškozené.
- b) Pokud začne nářadí vydávat abnormální zvuk nebo zápach, okamžitě ukončete práci.
- c) Elektrické nářadí nepřetěžujte. Elektrické nářadí bude pracovat lépe a bezpečněji, pokud jej budete provozovat v otáčkách, pro které bylo navrženo. Používejte správné nářadí, které je určeno pro danou činnost. Správné nářadí bude lépe a bezpečněji vykonávat práci, pro kterou bylo zkonstruováno.
- d) Nepoužívejte elektrické nářadí, které nelze bezpečně zapnout a vypnout ovládacím spínačem. Používání takového nářadí je nebezpečné. Vadné spínače musí být opraveny certifikovaným servisem.
- e) Odpojte nářadí od zdroje elektrické energie předtím, než začnete provádět jeho seřizování, výměnu příslušenství nebo údržbu. Toto opatření zamezí nebezpečí náhodného spuštění.
- f) Nepoužívané elektrické nářadí uklid'te a uschovejte tak, aby bylo mimo dosah dětí a nepovolaných osob. Elektrické nářadí v ruce nezkušených uživatelů může být nebezpečné. Elektrické nářadí skladujte na suchém a bezpečném místě.
- g) Udržujte elektrické nářadí v dobrém stavu. Pravidelně kontrolujte seřizení pohyblivých se částí a jejich pohyblivost. Kontrolujte zda nedošlo k poškození ochranných krytů nebo jiných částí, které mohou ohrozit bezpečnou funkci elektrického nářadí. Je-li nářadí poškozeno, před dalším použitím zajistěte jeho řádnou opravu. Mnoho úrazů je způsobeno špatně udržovaným elektrickým nářadím.
- h) Řezací nástroje udržujte ostré a čisté. Správně udržované a naostřené nástroje usnadňují práci,

omezují nebezpečí zranění a práce s nimi se snáze kontroluje. Použití jiných příslušenství než těch, která jsou uvedena v návodu k obsluze mohou způsobit poškození nářadí a být příčinou zranění.

i) Elektrické nářadí, příslušenství, pracovní nástroje atd. používejte v souladu s těmito pokyny a takovým způsobem, který je předepsán pro konkrétní elektrické nářadí a to s ohledem na dané podmínky práce a druh prováděné práce. Používání nářadí k jiným účelům, než pro jaké je určeno, může vést k nebezpečným situacím.

5. Používání akumulátorového nářadí

a) Před vložením akumulátoru se přesvědčte, že je vypínač v poloze „0-vypnuto“. Vložení akumulátoru do zapnutého nářadí může být příčinou nebezpečných situací.

b) K nabíjení akumulátorů používejte pouze nabíječky předepsané výrobcem. Použití nabíječky pro jiný typ akumulátoru může mít za následek jeho poškození a vznik požáru.

c) Používejte pouze akumulátory určené pro dané nářadí. Použití jiných akumulátorů může být příčinou zranění nebo vzniku požáru.

d) Pokud není akumulátor používán, uchovávejte ho odděleně od kovových předmětů jako jsou svorky, klíče, šrouby a jiné drobné kovové předměty, které by mohly způsobit spojení jednoho kontaktu akumulátoru s druhým. Zkratování akumulátoru může zapříčinit zranění, popáleniny nebo vznik požáru.

e) S akumulátory zacházejte šetrně. Při nešetrném zacházení může z akumulátoru uniknout chemická látka. Vyvarujte se kontaktu s touto látkou a pokud i přesto dojde ke kontaktu, vymyjte postižené místo proudem tekoucí vody. Pokud se chemická látka dostane do očí, vyhledejte ihned lékařskou pomoc. Chemická látka z akumulátoru může způsobit vážná poranění

6. Servis

a) Nevyměňujte části nářadí, neprovádějte sami opravy, ani jiným způsobem nezasahujte do konstrukce nářadí. Opravy nářadí svěřte kvalifikovaným osobám.

b) Každá oprava nebo úprava výrobku bez oprávnění naší společnosti je nepřípustná (může způsobit úraz, nebo škodu uživateli).

c) Elektrické nářadí vždy nechte opravit v certifikovaném servisním středisku. Používejte pouze originální nebo doporučené náhradní díly. Zajistíte tak bezpečnost Vaši i Vašeho nářadí.

DOPLŇUJÍCÍ BEZPEČNOSTNÍ POKYNY

Před použitím si prosím přečtete tyto bezpečnostní pokyny a pečlivě je uschovejte.

1) V případě nedodržení pokynů uvedených v této příručce, hrozí riziko úrazu.

- Bruska pilových řetězů odpovídá platným technickým předpisům a normám.

2) S bruskou nedovolte manipulovat dětem. Zabraňte zvířatům přístup k zařízení.

3) Nenechávejte brusku bez dohledu pokud jsou v blízkosti děti.

4) Brusku vždy odpojte z el. sítě v případě jakéhokoliv problému při práci, před každým čistěním, údržbou a nebo pokud brusku přestanete používat!

5) Při práci s bruskou nejezte, nepijte a nekuřte.

6) Pokud je bruska zapnutá, dbejte na to, aby se vaše prsty, oděv, vlasy nebo jiná část vašeho těla nedostala do přílišné blízkosti rotujícího brusného kotouče.

7) Nikdy nepracujte s bruskou, pokud je jakýmkoliv způsobem poškozena.

8) Brusku nikdy neumísťujte do blízkosti hořlavých látek.

9) S bruskou nepracujte ve vlhkém prostředí, nebo venku po dobu deště.

Brusku pilových řetězů lze používat pouze k ostření řetězů motorových a el. pil na dřevo.

Při práci s bruskou vždy noste ochranné brýle/ případně ochranný štít/ a ochranu sluchu.

Brusku nikdy nespouštějte bez nasazeného a upevněného krytu kotouče.

Nikdy nepoužívejte jiné brusné kotouče než ty, které jsou doporučené výrobcem /uvedené v technickém popisu/.

Nikdy nepoužívejte brusné kotouče, kterých jsou maximální dovolené otáčky nižší, než jsou uvedené otáčky brusky.

Nikdy nedotahujte vnější přírubu brusného kotouče příliš silně, může dojít k poškození kotouče.

Nikdy nevkládejte ruce do pracovního prostoru, pokud je bruska v chodu a brusný kotouč je v pohybu.

Nikdy nedovolte, aby při spouštění brusky byl kotouč v kontaktu s opracovávaným pilovým řetězem, nebo jinými předměty.

Dříve než začnete ostření, nechejte brusný kotouč v chodu po dobu přibližně jedné minuty.

POZOR

Při broušení dochází k zahřátí řetězu na vysokou teplotu, vzniká riziko popálení.

Nikdy nepracujte s poškozenými nebo prasklými brusnými kotouči. Prasklý brusný kotouč okamžitě vyměňte. Prasklý brusný kotouč může při použití prasknout a způsobit velmi těžká a životu nebezpečná zranění.

Používejte ochranné prostředky proti hluku, prachu a vibracím!

TYTO BEZPEČNOSTNÍ POKYNY USCHOVEJTE!

POUŽITÍ A PROVOZ

Toto nářadí je určeno pouze pro domácí nebo hobby použití. Výrobce a dovozce nedoporučují používat toto nářadí v extrémních podmínkách a při vysokém zatížení. Jakékoliv další doplňující požadavky musí být předmětem dohody mezi výrobcem a odběratelem.

UPOZORNĚNÍ

Pokud dojde k vibracím kotouče brusky, brusku okamžitě vypněte. Zkontrolujte, zda je bruska správně sestavená a zda není brusný kotouč poškozen.

NIKDY se nepokoušejte zastavit brusný kotouč rukou!

Nedotýkejte se kovových pilin a řetězu, dokud nevychladnou.

Neodcházejte od brusky, dokud se brusný kotouč úplně nezastaví. Po vypnutí brusky se brusný kotouč ještě chvíli točí.

TECHNICKÉ PARAMETRY

Model	KD1551
Napájení	230 V
Frekvence	50 Hz
Výkon	760 W
Jmenovité otáčky	7500 ot/min
Rozměr volby	100 x 10 x 3,2 mm
Nastavení úhlu ostření	+/- 35°
Šířka brázdy	14 / 24 / 34 / 44 mm
Hmotnost	1,7 kg

MONTÁŽ

Před tím, než brusku smontujete, zkontrolujte příslušenství uvedené výše. Ujistěte se, že je výrobek a příslušenství kompletní. /Příslušenství může být již na brusce namontované/.

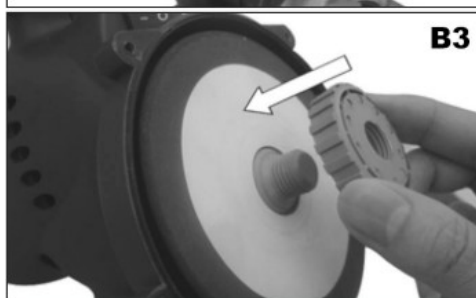
Následující pokyny poskytují úplné informace o montáži:

- 1. Uvolněte čtyři šrouby na ochranném krytu (B1)
- 2. Uchopte vnitřní přírubu a uvolněte ji otáčením proti směru hodinových ručiček. (Obr. B2)
- 3. Vložte brusný kotouč na hřídel nástroje. Ujistěte se, že je umístěn správně. Potom nasadte vnější přírubu a ujistěte se, že je v správném směru. Dotáhněte ji otáčením ve směru hodinových ručiček. (B3)
- 4. Upevněte ochranný kryt (2) a ochranný štít (19). (B4)

Přípravné práce

Pomocí vhodných šroubů, které vložíte do montážních otvorů (8) připevněte základnu (17) k pracovnímu stolu. Zajišťovací šroub (9) musí přesahovat přes okraj stolu a musí být snadno přístupný. Zkontrolujte, že je bruska pilových řetězů bezpečně upevněná a ustavená do roviny.

Očistěte řetěz, který budete ostřit, opláchnutím v čistícím / nehořlavém/ roztoku. Nepoužívejte benzín nebo jiné výbušné tekutinu. Řetěz nechejte úplně vysušit.



VLOŽENÍ ŘETĚZU

Vložte destičky uchycení řetězu (16) do drážky a umístěte řetěz do destičky uchycení řetězu. (C1). Překlopte doraz řetězu a nastavte řetěz tak, aby se doraz dotýkal spojky (zubu), který chcete brousit. (C1,C2)

Uvolněte zajišťovací šroub (9) a pootočte otočný talíř (10) tak aby byl řetěz v požadovaném úhlu vůči brusnému kotouči (maximálně 30° zprava doleva. Hodnotu zkontrolujte na úhloměru (11)). Tento úhel je brusný úhel, který se u jednotlivých řetězů může lišit (správný úhel zjistíte prostudováním návodu na použití od výrobce řetězu nebo pily). Když je úhel nastaven dotáhněte zajišťovací šroub (9).

POZNÁMKA

Doporučujeme, brousit každý druhý článek, tzn. články které směřují stejným směrem. Poté otočte stůl do opačného úhlu a obruste všechny články řetězu směřující opačným směrem.

Posuňte brusný kotouč (3) tlačení rukojeti (6) tak, aby se kotouč (3) zlehka dotkl článku řetězu. Přidržte rukojeť v této poloze a nastavte doraz hloubky (5) tak, aby brusný kotouč nemohl proniknout hlouběji.

Uvolněním nebo utáhnutím otočného regulátoru nastavení (14) nastavte hloubku broušení článku řetězu. Po dokončeném nastavení zajistěte regulátor nastavení pomocí zajišťovací matice (15). Pootočením zajišťovacího šroubu (12) zajistěte řetěz v destičkách uchycení řetězu. (C2)

Pokud již byl řetěz dříve broušen a zuby jsou nižší než vymežovací vložky řetězu, tyto musí být zbrušeny, za pomoci pilníku na zuby řetězové pily (není v dodávce). (C3)

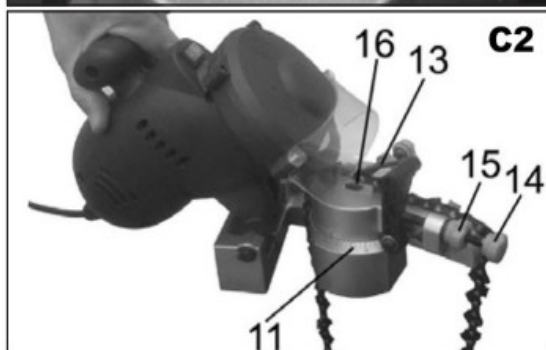
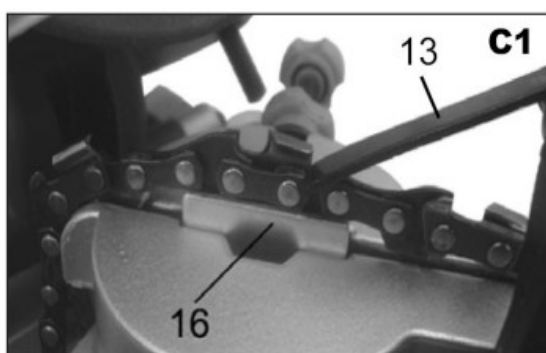
Zkontrolujte, že byla všechna nastavení provedena správně tak, jak je to popsáno výše. Zapněte brusku stlačením vypínače (18) do polohy zapnuto „I“ a nechte kotouč, aby před započítím práce dosáhl plných otáček. Posuňte kotouč dolů pomalu a rovnoměrně a naostřete článek řetězu /C4/. Zvedněte kotouč a vypněte brusku. Pokud je to potřeba, znovu nastavte hloubku broušení tak, aby došlo k přebroušení celé čelní plochy zubu / viz nastavení dorazu hloubky (14).

Jemně uvolněte zajišťovací šroub (12), aby jste mohli posunout řetěz v upínacích deskách tak, aby se pod doraz (13) dostal další článek. Buďte opatrní, protože řetěz může být vlivem broušení velmi rozpálený! Utáhněte zajišťovací šroub a nabruste další článek řetězu./ tak, jak je to popsáno výše/. Tímto způsobem nabruste všechny články řetězu.

První broušený článek doporučujeme označit např. křídou.

Pokud chcete články řetězu nabrousit pod jiným úhlem, nastavte brusku řetězů pily na nový úhel /podle popisu v předcházejících kapitolách/.

Pokud jste již broušení ukončili, brusku vypněte a vytáhněte kabel ze zásuvky.



POZOR

Před tím než zasunete zástrčku napájecího kabelu do zásuvky, se přesvědčte, že je vypínač v poloze vypnuto „O“.

VÝMĚNA BRUSNÉHO KOTOUČE (viz obr. F)

Brusný kotouč musí být vyměněn, když jeho průměr klesne pod 80 mm.

Zdvihněte motor z kotoučem a zajistěte ho v této poloze pomocí dorazu hloubky.

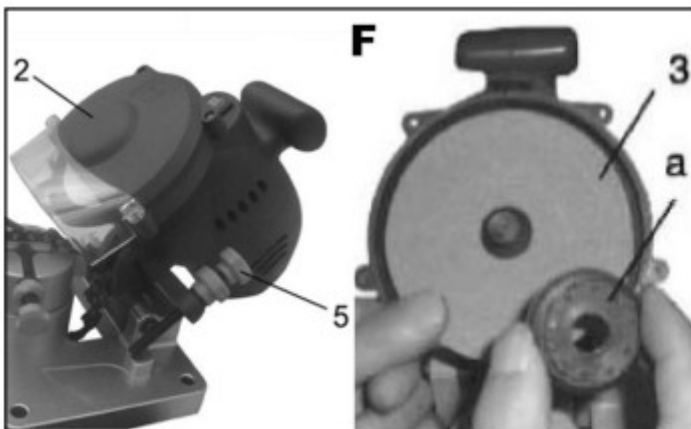
Demontujte ochranný kryt (2) a ochranný štít (19) vyšroubováním dvou montážních šroubů (4). Vyšroubujte vnější přírubu a z hřídele vysuňte brusný kotouč.

Odstraňte případné piliny, které se mohou nacházet okolo hřídele a přírub.

Vložte nový brusný kotouč, namontujte vnější přírubu, ochranný kryt a ochranný štít.

Uvolněte doraz hloubky.

Zapnete brusku řetězu a nechte ji běžet několik sekund, aby jste zkontrolovali, zda je kotouč namontovaný správně /zda nevibruje apod./



ČIŠTĚNÍ A ÚDRŽBA

Před čištěním a údržbou, vždy vytáhněte přívodní kabel nářadí ze zásuvky.

Brusku je možné očistit utřením vlhkou tkaninou.

Prach a piliny z broušení je dobré odstranit pomocí kartáčku nebo vyfoukat stlačeným vzduchem. Nepoužívejte korozivní nebo brusné čisticí prostředky.

KONTROLA A VÝMĚNA UHLÍKŮ

Uhlíky je nutno pravidelně kontrolovat. Provozem nářadí dochází k jejich postupnému opotřebení. Sejměte držáky uhlíků a vyčistěte uhlíky.

V případě opotřebení vyměňte oba uhlíky současně.

Připevněte držáky uhlíků.

Po připevnění nových uhlíků nechte nářadí běžet 5 minut bez zátěže.

Používejte výhradně uhlíky správného typu.

USKLADNĚNÍ PŘI DLOUHODOBĚJŠÍM NEPOUŽÍVÁNÍ

Nářadí neskladujte na místě, kde je vysoká teplota. Pokud je to možné, skladujte nářadí na místě se stálou teplotou a vlhkostí.

OCHRANA ŽIVOTNÍHO PROSTŘEDÍ ZPRACOVÁNÍ ODPADŮ

Elektro-nářadí, příslušenství a obaly by měly být dodány k opětovnému zhodnocení nepoškozujícímu životní prostředí.

Nevyhazujte elektro-nářadí do domovního odpadu!

Podle evropské směrnice WEEE (2002/96/ES) o starých elektrických a elektronických zařízeních a její aproximace v národních zákonech musí být neupotřebitelné elektro-nářadí odevzdáno v místě koupě podobného nářadí, nebo v dostupných sběrných střediscích určených ke sběru a likvidaci elektro-nářadí. Takto odevzdané elektro-nářadí bude shromážděno, rozebráno a dodáno k opětovnému zhodnocení nepoškozujícímu životní prostředí. Výrobek splňuje požadavky dle směrnice RoHS (2002/95/EC).

SEZNAM ČÁSTÍ

1. Připojný kabel	18. Vnější příruba	34. Jisticí blok
2. Ochranný prvek kabelu	19. Brusný kotouč	35. Šroub
3. Šroub	20. Příruba	36. Matice
4. Svorka kabelu	21. Ochranný kryt	37. Podložka
5. Kryt	22. Šroub	38. Matice
6. Stator	23. Vypínač	39. Pojistný kroužek
7. Ložisko	24. Kryt	40. Podložka
8. Uhlíky	25. Šroub	41. Jisticí blok
9. Rotor	26. Pružina	42. Vodící pouzdro
11. Ozubené kolo	27. Hřídel	43. Pružina
12. Matice	28. Pojistný kroužek	44. Ložisko
13. Matice	29. Základní deska	45. Podložka
14. Kolečko - Řemenice	30. Štítek	46. Šroub
15. Řemen	31. Matice	47. Matice
16. Hřídel	32. Konzola	48. Podložka
17. Ložisko	33. Šroub	49. Šroub

