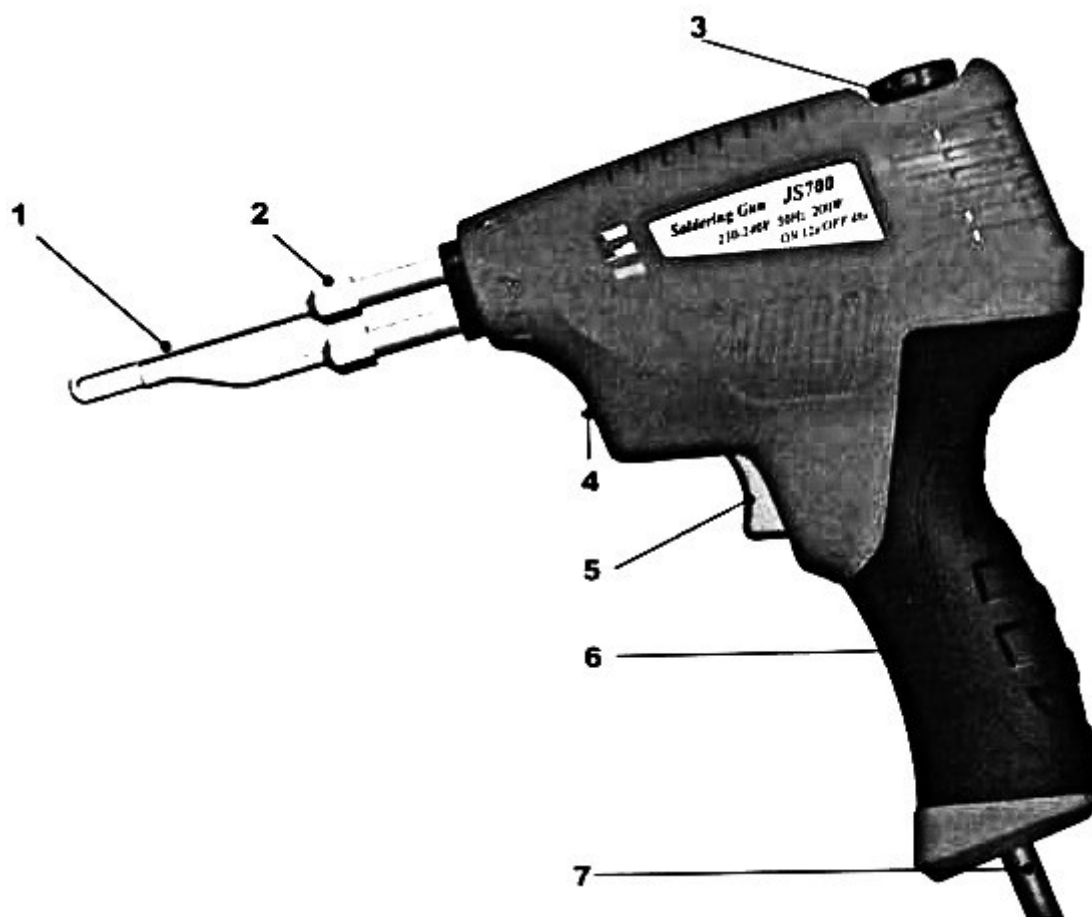




**KRAFT&DELE  
PÁJECÍ PISTOLE  
KD1504**



UŽIVATELSKÝ MANUÁL



## SEZNAM HLAVNÍCH ČÁSTÍ

| Číslo | Část                |
|-------|---------------------|
| 1     | Špička páječky      |
| 2     | Šroub               |
| 3     | Nastavovací knoflík |
| 4     | Lampička            |
| 5     | Spoušť              |
| 6     | Rukojeť             |
| 7     | Napájecí kabel      |

## INFORMACE O BEZPEČNOSTI

Použité symboly:

- **CE:** V souladu s bezpečnostními standardy směrnic Evropské unie
- **Dvojitá izolace**
- **Varování**
- **Nebezpečí úrazu elektrickým proudem**

## **Bezpečnost v oblasti elektřiny**

Pozor! Při používání elektrického nářadí je nutné dodržovat základní bezpečnostní opatření, aby se zabránilo úrazu elektrickým proudem, zraněním a riziku požáru. Před zahájením práce s přístrojem si přečtěte tento návod k obsluze.

- Vždy zkontrolujte, zda napětí v zásuvce odpovídá napětí na štítku zařízení.

## **Výměna kabelu a zástrčky**

Poškozené kabely nebo zástrčky je třeba okamžitě vyměnit. Nepřipojujte poškozenou zástrčku do zásuvky.

## **Použití prodlužovacích kabelů**

Používejte pouze schválené prodlužovací kabely. Minimální průměr kabelu je 1,5 mm<sup>2</sup>. Při používání cívky s prodlužovacím kabelem je třeba kabel zcela rozvinout.

## **ZVLÁŠTNÍ BEZPEČNOSTNÍ INFORMACE**

### Pracoviště

- a) Pracoviště by mělo být čisté, uspořádané a dobře osvětlené. Znečištěná a temná místa mohou být příčinou nehod.
- b) Nepoužívejte elektrické nářadí v prostředí s nebezpečím výbuchu, v přítomnosti hořlavých kapalin, plynů nebo prachu. Elektrické nářadí vytváří jiskry, které mohou způsobit požár nebo výbuch.
- c) Udržujte děti a nezúčastněné osoby mimo pracovní prostor. Odvrácení pozornosti může způsobit ztrátu kontroly nad přístrojem.

### Bezpečnost v oblasti elektřiny

- a) Zástrčky přístroje musí odpovídat zásuvkám. Nikdy žádným způsobem neupravujte zástrčky. Používejte originální zástrčky a kabely. Používání originálních součástí snižuje riziko úrazu elektrickým proudem.
- b) Vyvarujte se kontaktu s uzemněnými povrchy, jako jsou potrubí, radiátory, sporáky a chladničky. Existuje zvýšené riziko úrazu elektrickým proudem, pokud je vaše tělo uzemněno.
- c) Nikdy nepoužívejte poškozený přívodní kabel. Poškozený nebo zamotaný kabel zvyšuje riziko úrazu elektrickým proudem.
- d) Při používání přístroje venku používejte prodlužovací kabel určený pro venkovní použití.

### Osobní bezpečnost

- a) Vždy buďte pozorní, sledujte, co děláte, a pracujte s rozvahou. Nepoužívejte přístroj, pokud jste unavení nebo pod vlivem drog, alkoholu nebo léků. Chvilka nepozornosti může mít za následek vážné zranění.
- b) Používejte osobní ochranné pomůcky a vždy noste ochranné brýle. Používání ochranného vybavení, jako jsou prachové masky, protiskluzová obuv, ochranné helmy nebo chrániče sluchu, snižuje riziko zranění.
- c) Vyhněte se náhodnému spuštění zařízení. Před připojením zástrčky zařízení do zásuvky se ujistěte, že je spínač na zařízení vypnutý. Přenášení zařízení s prstem na spínači nebo připojení napájecího kabelu do zásuvky, když je spínač zapnutý, může způsobit nehodu.

- d) Před spuštěním zařízení odstraňte všechny klíče na seřízení. Klíč nebo jakýkoli jiný nástroj ponechaný na pohyblivých částech zařízení může způsobit zranění.
- e) Udržujte stabilní postoj. Udržujte stabilní postoj, aby nedošlo ke ztrátě rovnováhy při práci.
- f) Používejte vhodné ochranné oblečení. Vždy používejte ochranu sluchu. Nenoste volné oblečení ani šperky, které by mohly být zachyceny pohyblivými částmi zařízení. Pokud máte dlouhé vlasy, používejte ochranný kryt.
- g) Pokud je zařízení vybaveno odsávacím zařízením nebo lapačem prachu, zajistěte jeho správné připojení a použití. Použití těchto zařízení může snížit rizika související s prachem.

#### 4. Správná údržba a používání elektrického zařízení

- a) Nepřetěžujte zařízení. Používejte zařízení pouze pro určený účel. Použití správného zařízení pro danou práci je bezpečnější a efektivnější.
- b) Nepoužívejte zařízení, pokud nefunguje vypínač. Každé zařízení, které nelze ovládat vypínačem, je nebezpečné a musí být opraveno.
- c) Před seřízením, výměnou příslušenství nebo uložením zařízení vždy odpojte zařízení od napájení. Taková preventivní opatření snižují riziko náhodného spuštění zařízení.
- d) Ukládejte nepoužívané zařízení mimo dosah dětí. Nepovolané osoby bez potřebných znalostí a zkušeností nesmí zařízení používat.
- e) Pravidelně kontrolujte zařízení. Hledejte případné poškození, která může ovlivnit jeho provoz. Pokud je zařízení poškozené, nechte jej opravit před dalším použitím.
- f) Udržujte nástroje čisté. Udržujte řezné nástroje ostré a čisté. Správná údržba snižuje riziko zaseknutí a usnadňuje ovládání.
- g) Nechte zařízení opravovat pouze kvalifikovaným technikem. Opravy prováděné nekvalifikovanou osobou mohou způsobit nebezpečí a ztrátu záruky.

#### SPECIFIKACE TECHNICKÁ

| Specifikace               | Hodnota             |
|---------------------------|---------------------|
| Napětí                    | 230V                |
| Frekvence                 | 50Hz                |
| Pracovní cyklus           | 12s/48s             |
| Typ ochrany               | II                  |
| Teplota na špičce páječky | Oblast A: 70-200°C  |
| (regulovatelná)           | Oblast B: 200-350°C |
|                           | Oblast C: 350-500°C |

## POUŽITÍ

Páječka umožňuje regulaci teploty ve 3 oblastech, což umožňuje nastavení požadované teploty. Regulace se provádí pomocí knoflíku. Díky tomu zařízení nachází široké uplatnění v mnoha pracích. Uvedená nastavení teploty jsou pouze informativní a jsou doporučena. Vždy začínejte práci s nejnižší teplotou a postupně ji zvyšujte.

Označení na regulačním knoflíku:

- Oblast A: Tavení/řezání plastu;
- Oblast B: Pájení drátů nebo obvodů;
- Oblast C: Použití v případě požadavku na vysoké teploty.

## OBSLUHA

**Zapnutí:** Stiskněte spoušť. Rozsvítí se kontrolka. **Vypnutí:** Uvolněte spoušť.

**Upozornění:** Doba provozu ovlivňuje teplotu špičky páječky (při delším provozu teplota roste). Při pájení nedržte tlačítko stisknuté příliš dlouho. Pro dosažení konstantní teploty by páječka měla pracovat v cyklu 12 sekund ohřevu a 48 sekund chlazení. Po uvolnění tlačítka se teplota špičky páječky automaticky sníží. Další stisknutí tlačítka způsobí rychlý nárůst teploty.



**pokrětlo regulacyjne**

## VÝMĚNA ŠPIČKY PÁJEČKY

Odpojte zařízení z elektrické sítě!

Špička páječky a kryt jsou spojeny pomocí spojovacího prvku, což umožňuje snadnou opravu nebo výměnu špičky. Po dlouhodobém používání se špička páječky může opotřebovat a musí být vyměněna.

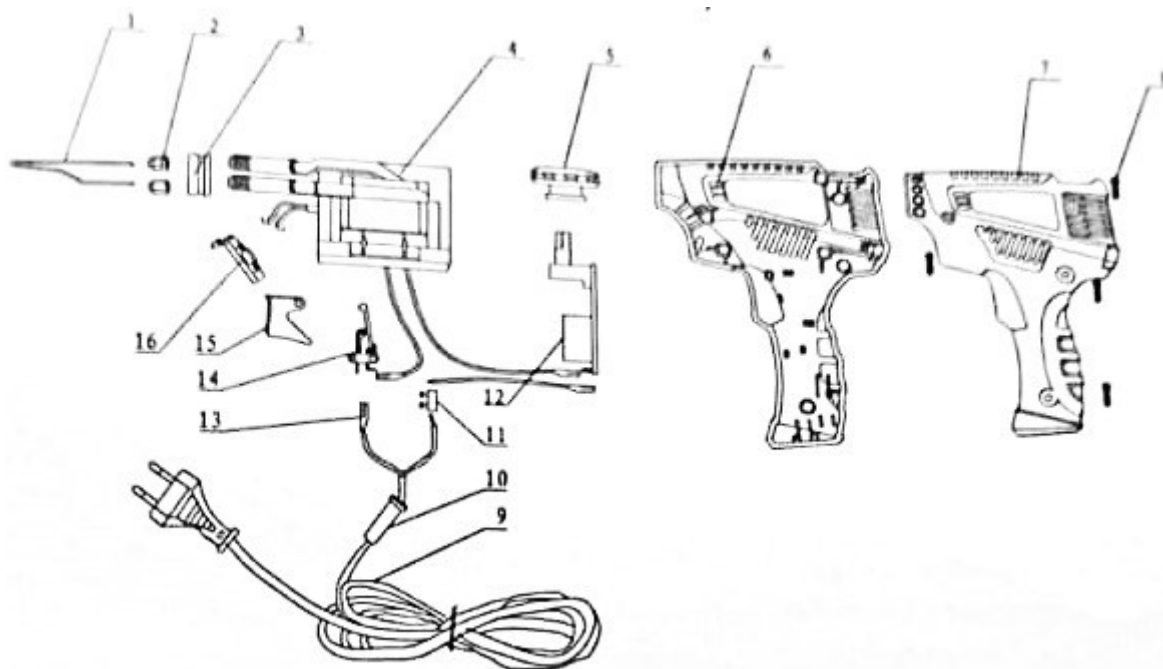
**Aby vyměnili špičku páječky, postupujte takto:**

- Odšroubujte dva upevňovací šrouby.
- Vyměňte špičku za novou a připevněte šrouby.
- Hotovo.

## Ochrana životního prostředí

Elektrické výrobky nesmějí být vyhazovány s domácím odpadem. Musí být likvidovány ve specializovaných recyklačních střediscích. Kontaktujte místní úřady nebo prodejce, abyste získali informace o správném způsobu likvidace elektrických zařízení.

## KONSTRUKCE ZAŘÍZENÍ KD1504 (JS700)



| Číslo | Popis                     | Číslo | Popis                |
|-------|---------------------------|-------|----------------------|
| 1     | Špička páječky            | 10    | Kryt kabelu          |
| 2     | Matice                    | 11    | Koncovka kabelu      |
| 3     | Distanční prvek           | 12    | Deska řízení teploty |
| 4     | Transformátor             | 13    | Koncovka             |
| 5     | Regulační knoflík teploty | 14    | Spínač               |
| 6     | Levé pouzdro              | 15    | Spoušť               |
| 7     | Pravé pouzdro             | 16    | Deska s lampičkou    |
| 8     | Šroub                     |       |                      |
| 9     | Kabel                     |       |                      |

**PROHLÁŠENÍ O SHODĚ**  
Podle ISO/IEC Guide 22 a EN 45014

Autorizovaný zástupce výrobce: Forentrade Sp. Z o.o. Adresa autorizovaného zástupce:  
Grochowska 341 lok. 174; 03-822 Varšava

**PROHLAŠUJEME, ŽE VÝROBEK JE V SOULADU S EVROPSKÝMI NORMAMI**

Název produktu: Transformátorová páječka (označená značkou Kraft&Dele)

Model (obchodní označení): KD1504; JS700

Údaje o produktu:

Výkon: 200W

Napětí: 230V 50Hz

**Prohlášení:**

Výrobek, na který se vztahuje toto prohlášení, splňuje požadavky směrnic EU:

1. 2006/95/EC Směrnice o nízkém napětí
2. 2011/65/EU Směrnice ROHS 2
3. 2000/14/EC Směrnice o emisích hluku

Podle norem:

EN62233:2008;

EN60335-2-45:2002+A1:08+A2:12;

EN60335-1:2012;

EN 50581:2012;

EN ISO 3744:2010

Certifikát č. 1310000039HZH-V1 vydaný Intertek Testing Services Hangzhou (16 No.1 Ave.,  
Xiasha Economic Development District, Hangzhou 310018, Čína)

Osoba odpovědná za vedení technické dokumentace:

Ma Dong Hui,

Grochowska 341 lok. 174;

03-822 Varšava

Ma Dong Hui,

Varšava, 01.08.2021