



**GEKO  
ZAHRADNÍ PLYNOVÝ GRIL  
G80515**



**UŽIVATELSKÝ NÁVOD**

## Překlad originálního návodu

Děkujeme Vám za zakoupení plynového grilu GEKO 4 hořáky (3+1) 11,6 kW a za Vaši důvěru v nás. Tato příručka obsahuje bezpečnostní informace a postupy pro provoz a údržbu zařízení. Než začnete zásady používat, přečtěte si prosím pozorně návod k obsluze. Uschovejte si prosím tento návod, abyste v budoucnu mohli použít pokyny v něm obsažené. Výrobce nenese odpovědnost za nehody nebo škody vzniklé nedodržením tohoto návodu k obsluze a bezpečnostních pravidel.

Všechny informace a specifikace obsažené v této publikaci jsou založeny na aktuálních informacích dostupných v době tisku. Vyhrazuje si právo provádět změny kdykoli, bez upozornění a bez jakýchkoli závazků.

Žádná část této publikace nesmí být reprodukována bez písemného souhlasu. S touto příručkou by se mělo zacházet jako s nedílnou součástí zařízení a v případě dalšího prodeje by měla být dodána s ní.

## TECHNICKÉ PARAMETRY

CERTIFIKÁT	
Inspecta Estonia OÜ	CE-1336, PIN: 1336DM007

## GRIL

Kategorie zařízení	13B/P(37)
Model	JK-002
Celková hmotnost	23,0 kg
Rozměry (V x H x Š)	Rozměry 121 x 54 x 107 cm
Grilovací plocha (D x Š)	Rozměr 51 x 41 cm
Plocha ohřevu (D x Š)	Rozměr 47,5 x 12 cm

## PLYNOVÝ SYSTÉM

Výstupní výkon	3x 2,9 kW + 1x 2,9 kW (= 11,6 kW)
Výstup plynu	G30: 843 g/h G31: 829 g/h
Druh plynu	kapalný plyn (propan / butan)
Tlak plynu	37 mbar
Plynová láhev	komerčně dostupná plynová láhev o hmotnosti 3, 5 nebo 11 kg
Plynová hadice	Flexibilní kabel s certifikací CE (max. délka 1,5 m)
Zapalování	piezoelektrické zapalování
Regulátor plamene	plynulé od 0 do maxima
Průměr trysky hořáku	Ø 0,79 mm

## ÚČEL ZAŘÍZENÍ

Plynový gril je určen pro venkovní použití. Používá se tak, jak je určeno, pokud se používá k přípravě grilovaných pokrmů a jsou dodržována všechna doporučení v tomto návodu.

Doporučení pro použití:

- Před použitím zařízení si přečtěte pokyny.
- Používejte pouze venku.
- Během používání zařízením nehýbejte.
- Po použití vypněte přívod plynu na plynové láhvi.
- Zařízení neupravujte.
- Jako palivo lze použít pouze kapalný plyn uvedený v tabulce technických údajů.
- Gril je určen pouze pro soukromé použití.
- Je odpovědností spotřebitele zajistit, aby byl gril správně smontován, nainstalován a udržován. Nedodržení pokynů obsažených v této příručce může mít za následek zranění osob a/nebo poškození majetku.

## Nesprávné použití

Jakékoli jiné použití nebo použití nad rámec toho, co je popsáno výše, je považováno za neslučitelné s jeho zamýšleným účelem. To platí zejména pro následující předvídatelné typy zneužití:

- Nepoužívejte gril s dřevěným uhlím nebo jiným palivem než zkapalněným ropným plynem (propan/butan).
- Nepoužívejte gril jako topné zařízení.
- Gril nepoužívejte k ohřevu jiných materiálů nebo látek než potravin určených ke grilování.
- Nepoužívejte gril jako sporák tím, že na něj postavíte hrnce a pánve.

## Záruční reklamace a záruka

V případě nesprávného použití grilu nebo použití neschválených paliv zanikají veškeré záruční nároky. Zbarvení, rez nebo mírná deformace částí vystavených přímému kontaktu s plameny (rošt, topná deska, hořák, kryt hořáku atd.) nemají negativní vliv na provoz grilu a jako takové nejsou důvodem k reklamaci. Záruka se nevztahuje na rez a obecné opotřebení.

## BEZPEČNOSTNÍ INFORMACE

### Definice používaných pojmů

Důležité bezpečnostní a technické informace jsou v tomto návodu k obsluze označeny příslušnými symboly. Tyto pokyny je třeba přísně dodržovat, aby se předešlo možným nehodám, zranění osob a majetku a škodám na majetku.



Vyhňte se dalším nebezpečím. **PŘED POUŽITÍM SI PŘEČTĚTE POKYNY.**



Tento symbol označuje bezprostředně hrozící nebezpečí, které může mít za následek vážné zranění nebo smrt.



Nepoužívejte v interiéru.



Nebezpečí „Horké povrchy a díly. Některé části grilu jsou během používání velmi horké, zejména v blízkosti ohniště.



Nevyhazujte tento spotřebič ani žádnou jeho část do domovního odpadu.



V souladu s evropskými normami.

#### Tipy pro bezpečné používání

- Gril není určen pro použití osobami (včetně dětí) se sníženými fyzickými, smyslovými nebo duševními schopnostmi, nebo omezenými zkušenostmi a znalostmi, pokud nejsou pod dozorem nebo nejsou poučeny o používání grilu osobou odpovědnou za jejich bezpečnost. Děti by měly být pod dozorem, aby bylo zajištěno, že si s grilem nebudou hrát.
- Tento gril je určen pouze pro venkovní použití a nesmí být používán uvnitř nebo na palubě lodí nebo karavanů.
- Gril se nesmí používat v uzavřených prostorách z důvodu nebezpečí udušení.
- Gril by měl být umístěn na tvrdém a rovném povrchu.
- Gril se při zapálení zahřívá. Udržujte děti a domácí zvířata v bezpečné vzdálenosti.
- Rukojeť se může během používání velmi zahřát. Vždy otevřete víko pomocí chňapky za střed rukojeti.
- Dávejte pozor, abyste se při otevírání víka nepopálili horkou párou.
- Používejte ochranné rukavice a grilovací náčiní, abyste se při grilování nepopálili.
- Nenechávejte zapálený nebo rozpálený gril bez dozoru. Buďte obzvláště opatrní, aby se děti a domácí zvířata nedostali ke grilu.
- Nepřemísťujte gril, když je zapálený nebo horký, počkejte, až gril vychladne.
- Před čištěním počkejte, až gril vychladne.

#### **POZOR HORKÉ!** Drž se dál od dětí.

Některé části grilu jsou během používání velmi horké, zejména v blízkosti ohniště. Udržujte děti vždy mimo dosah grilu (včetně doby, kdy se ochlazuje). Při práci s grilem doporučujeme používat chňapky.

- Ke grilování používejte pouze kapalným plyn. Nepoužívejte dřevěné uhlí, brikety ani jiný plyn.
- K zapálení zařízení **NEPOUŽÍVEJTE** benzín, líh, kapalinu do zapalovačů, alkohol nebo jiné podobné chemikálie.
- Umístěte plynovou láhev na rovnou plochu vedle zařízení a v bezpečné vzdálenosti od všech zdrojů tepla.
- Pokud je nutné vyměnit plynovou láhev, ujistěte se, že je zařízení vypnuté a že v blízkosti nejsou žádné zdroje vznícení (cigarety, otevřený plamen, jiskry atd.).
- **POZOR!** Odkládací přihrádka pod grilem není vhodná pro skladování lahví na kapalným plyn!
- Gril a plynová láhev musí být připojeny k regulátoru a hadici s certifikací CE správným provozním tlakem plynu. Hadice s redukcí musí odpovídat platným národním normám a předpisům.
- Při vkládání tlakové láhve se ujistěte, že je plynová hadice umístěna mimo horké povrchy, přičemž věnujte zvláštní pozornost spodní části grilu.
- Použití nesprávného regulátoru nebo hadice je nebezpečné a může způsobit zranění těla.

- Zkontrolujte plynové potrubí, abyste se ujistili, že není zkroucené nebo napnuté.
- Hadice by měla viset volně, bez ohybů, záhybů nebo zauzlení, které by mohly bránit volnému proudění plynu. Kromě místa připojení by se žádná část hadice neměla dotýkat horkých částí.
- Před grilováním je třeba zkontrolovat těsnost plynového potrubí a regulátoru. Viz kapitola "Kontrola těsnosti plynové instalace".
- Opotřebované nebo poškozené plynové potrubí by mělo být okamžitě vyměněno. Doporučujeme vyměnit sadu regulátoru každé dva roky, aby byl kabel v dobrém stavu.
- Gril by měl být pravidelně čištěn od mastnoty/oleje, jinak hrozí vysoké riziko připálení mastnoty. Pokud se tuk vznítí, vypněte všechny hořáky, vypněte plyn a nechte víko zavřené, dokud oheň nezhasne.
- Gril je určen pouze k přípravě pokrmů. Gril nikdy nepoužívejte k jiným účelům, než ke kterému je určen, například jako zdroj tepla nebo k ohřívání předmětů.
- POZOR! Grilované maso s vysokým obsahem tuku může způsobit vzplanutí.

### **UPOZORNĚNÍ**

Nikdy negrilujte jídlo přímo na roštu bočního hořáku. Je určen pouze pro použití s hrnci a pánvemi.

### **NEBEZPEČNÉ SITUACE**

Pokud cítíte plyn:

1. Uzavřete a odpojte přívod plynu k zařízení.
2. Uhasťte otevřený plamen.
3. Otevřete kryt.
4. Pokud stále cítíte unikající plyn, držte se dále od spotřebiče a okamžitě zavolejte svého dodavatele plynu nebo hasiče.

### **VYBALENÍ**

- Zkontrolujte obal a ujistěte se, že máte všechny uvedené díly.
- Karton se doporučuje rozřezat a rozložit na podlahu, aby sloužil jako ochranný povrch při instalaci.
- Když jste připraveni začít s montáží, ujistěte se, že máte po ruce správné nástroje, dostatek místa a čisté a suché místo pro montáž.
- Před instalací odstraňte všechny obalové prvky transport zevnitř tělesa grilu.
- Ujistěte se, že všechny obaly a plastové sáčky jsou bezpečně zlikvidovány.

### **DŮLEŽITÉ**

Během instalace a před použitím zařízení odstraňte všechny ochranné fólie.

### **PŘIPOJENÍ A ODPOJENÍ OD ZDROJE PLYNU**

#### **PLYNOVÁ LÁHEV**

- K pohonu grilu lze použít plynové láhve s kapacitou až 11 kg. Nepoužívejte plynové lahve větší než 11 kg. S lahvemi je třeba zacházet opatrně. Neskladujte je vleže, mohlo by dojít k poškození ventilu a úniku plynu, jehož následky mohou být velmi vážné. Válec používejte pouze ve svislé poloze. Ve vodorovné poloze může do hadice vniknout kapalný plyn a poškodit zařízení.
- Válec vždy umístěte na snadno přístupné místo, aby se dala okamžitě uzavřít. Před přemístěním zařízení zavřete ventil a odpojte plynovou láhev.
- V blízkosti spotřebiče neskladujte náhradní plynovou láhev.

- Nevystavujte válec přehřátí. Tlak uvnitř láhve se může zvýšit a překročit určený bezpečnostní limit.
- Nikdy neskladujte lahve uvnitř. Plynové lahve se nesmějí skladovat v podzemních prostorách, na schodištích, chodbách, průchodech a průchodech mezi budovami nebo v jejich bezprostřední blízkosti. Propan a propan-butan jsou těžší než vzduch. Pokud dojde k úniku, plyn se bude shromažďovat na dně a stane se nebezpečným, pokud dojde k jiskření nebo požáru.

## REDUKTOR

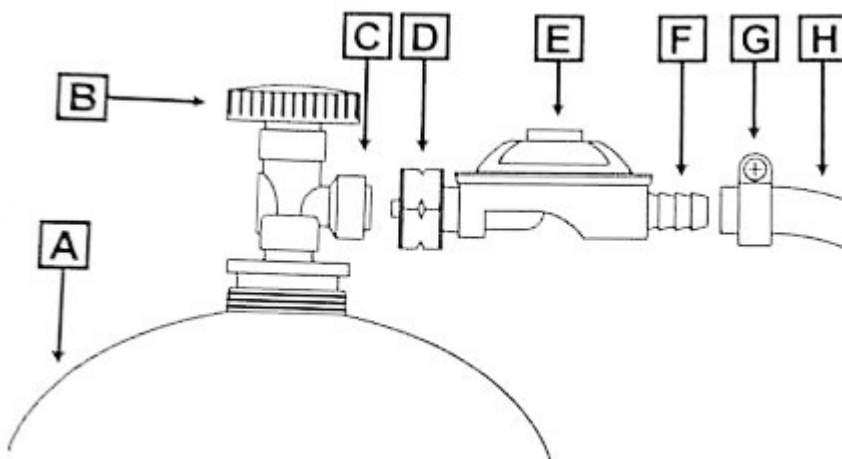
Spotřebič musí být používán s redukčním ventilem plynu odpovídajícím místním i státní normy a normy výstupního tlaku: Kategorie 13B/P(37) Propan/Butan 37 mbar

### Připojení plynové láhve

Před připojením se ujistěte, že nic neblokuje horní část válce, regulátor, hořák nebo porty hořáku. Pavouci a hmyz se mohou dostat do otvoru přívodní trubky hořáku. Zablokovaný hořák může způsobit požár pod spotřebičem.

1. Umístěte plynovou láhev na rovnou plochu blízko grilu. Otočením ve směru hodinových ručiček zkontrolujte, zda je ventil láhve uzavřen.
2. Připojte sestavu regulátoru a hadice k výstupu ventilu láhve.
3. Zkontrolujte stav těsnění ve válci. Pokud si všimnete, že je těsnění zdeformované nebo poškozené, kontaktujte dodavatele láhve a požádejte o výměnu.
4. Pokud je stav těsnění nepochybný, našroubujte redukci na ventil.

- A) Plynová láhev  
 B) Uzavírací ventil plynové láhve  
 C) Závít ventilu válce  
 D) Převlečná matice reduktoru tlaku  
 E) Reduktor tlaku  
 F) Výstupní konektor pro připojení flexibilní hadice.  
 G) Upínací páska  
 H) H. Ohebné plynové potrubí.



5. Potom pomalu otevřete ventil láhve proti směru hodinových ručiček.
6. Zkontrolujte těsnost plynové instalace podle pokynů uvedených v části "Kontrola těsnosti plynové instalace".
7. Pokud vše proběhlo v pořádku, můžete zapnout gril a začít ohřívat rošť.

### UPOZORNĚNÍ

Při zapojování grilu nepoužívejte otevřený oheň ani nekuřte v jeho blízkosti.

Ujistěte se, že je hadice připojena na hlavní správné místo na spodní straně jednotky. Hadice, které se dotýkají povrchů s vysokou teplotou, se mohou roztavit nebo prosakovat a způsobit požár.

### ODPOJENÍ PLYNOVÉ LÁHVE

1. Po grilování zavřete ventil láhve a otočte všechny knoflíky do polohy OFF.
2. Odpojte reduktor od plynové láhve.

## PRVNÍ SPUŠTĚNÍ GRILU

TIP: Při prvním použití grilu nechte gril běžet 15 minut se zavřeným víkem na mírném ohni, než na něj položíte jídlo. Tímto způsobem tepelně vyčistíte vnitřní části a odstraníte pachy z povrchů pokrytých vrstvou chemikálií.

### UPOZORNĚNÍ

Před každým spuštěním grilu zkontrolujte těsnost plynové instalace podle pokynů uvedených v části "Kontrola těsnosti plynové instalace". Před zapálením hořáku nezapomeňte zvednout kryt. Při kontrole se nenaklánějte nad gril.

Grilovací rošt před grilováním důkladně omyjte teplou vodou a mýdlem a nechte oschnout. Poté potřete horní stranu roštu olejem na vaření. Grilované potraviny se na rošt tak snadno nepřichytí.

1. Než se pokusíte zapálit hořáky, otevřete víko grilu.
2. Otočte všechny knoflíky do polohy OFF.
3. Připojte reduktor k plynové láhvi podle pokynů uvedených v části „Připojení a odpojení od zdroje plynu.
4. Otevřete přívod plynu pomocí ventilu láhve.
5. Stiskněte a podržte kterýkoli knoflík hořáku a současně jej otáčejte proti směru hodinových ručiček, dokud neuslyšíte cvaknutí. Pokud se hořák nezapálí, opakujte tento krok.
6. Pokud se hořák nezapálí ani po dalším pokusu, počkejte 5 minut a opakujte krok 5.
7. Nastavte velikost plamene pomocí knoflíku.
8. Chcete-li gril vypnout, uzavřete přívod plynu pomocí ventilu tlakové láhve. Poté otočte všechny knoflíky do polohy OFF.
9. Když zařízení vychladne, vyčistěte znečištěné prvky podle pokynů v části "Čištění a údržba".

### UPOZORNĚNÍ

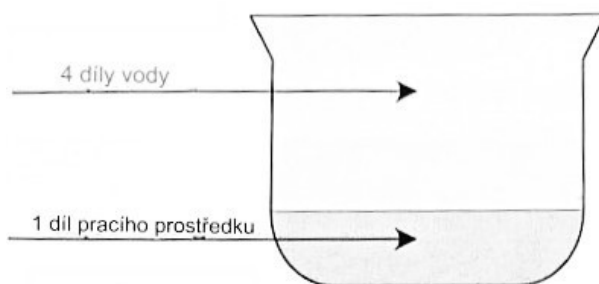
Příliš dlouhý provoz grilu na maximální tepelný výkon zahřeje tělo a kryt na velmi vysoké teploty a může dojít k jejich poškození.

## KONTROLA TĚSNOSTI PLYNOVÉHO ZAŘÍZENÍ

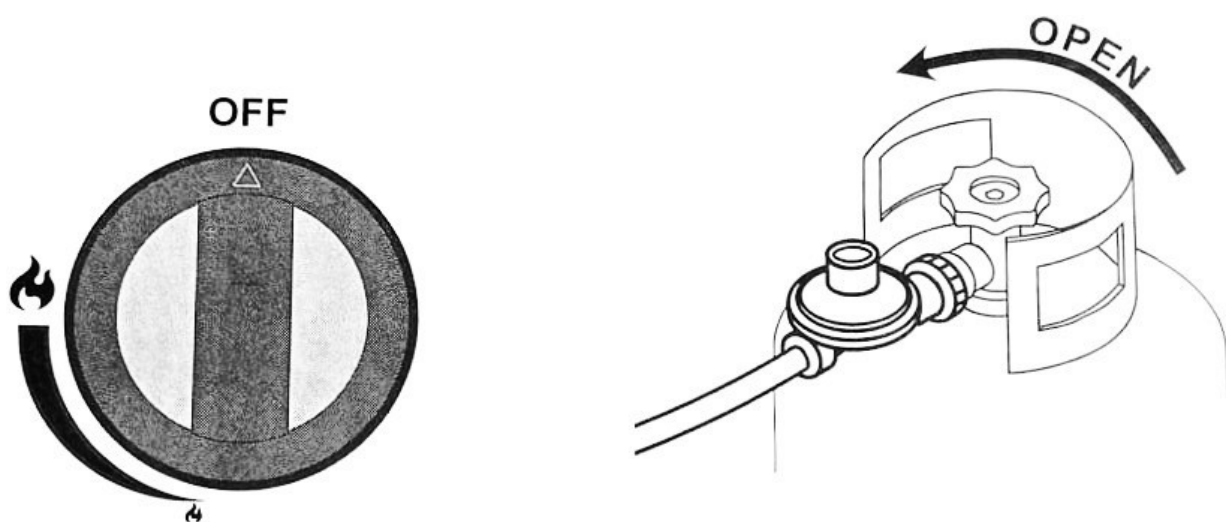
### UPOZORNĚNÍ

Nikdy nekontrolujte únik plynu otevřeným plamenem, vždy použijte prostředek na detekci úniku. Zkouška těsnosti by se měla provádět každoročně a při každém připojení láhve nebo výměně části plynového systému.

1. Připravte roztok tekutého detergentu smícháním jednoho (1) dílu tekutého detergentu nebo tekutého mýdla a čtyř (4) dílů vody.



2. Ujistěte se, že jsou všechny knoflíky nastaveny na OFF. Připojte plynovou láhev k zařízení podle předchozích pokynů a odšroubujte ventil.



3. Aplikujte připravený prostředek na všechny plynové přípojky, hadicové přípojky, přípojky regulátoru a hadicovou sponu. Pokud se objeví bubliny, znamená to, že instalace není těsná.
4. Zavřete ventil láhve a opravte připojení prvků, aby je utěsnili.
5. Opakujte test. Pokud se znovu vytvoří bubliny, gril nepoužívejte.

#### **UPOZORNĚNÍ**

Pokud stále uniká, okamžitě vypněte přívod plynu, odpojte jej a nechte zkontrolovat certifikovaným instalátérem nebo prodejcem plynu. Zařízení nepoužívejte, dokud není instalace plynu dokončena!

#### **TIPY PRO EFEKTIVNÍ VYUŽÍVÁNÍ PLYNU**

- Otvírejte víko co nejméně často a na co nejkratší dobu.
- Po grilování zařízení vypněte.
- Gril předehřejte maximálně 10-15 minut (kromě prvního použití).
- Gril nepřehřívejte déle, než je doporučeno.

#### **ÚDRŽBA A ČIŠTĚNÍ**

#### **UPOZORNĚNÍ**

Při práci s grilem vždy používejte ochranné rukavice a brýle.

- Pro zajištění dlouhodobé spokojenosti s používáním grilu jej nechte vychladnout všechny části je třeba co nejdříve umýt prostředkem na mytí nádobí a kartáčem. Následné odstraňování zaschlých nečistot je jednoduché.
- Za žádných okolností nepoužívejte rozpouštědla nebo korozivní chemikálie.
- Oblast kolem hořáku by měla být čištěna zvláště pečlivě, protože zapalovací svíčka hořáku může být ohnutá nebo zlomená.
- Pravidelně kontrolujte stav plynové hadice ohýbáním. Pokud zjistíte nějaké praskliny, vyměňte hadici před dalším použitím grilu.
- Nerezová ocel může oxidovat nebo vytvářet skvrny v přítomnosti chloridů a sulfidů, zejména v pobřežních oblastech a jiných drsných prostředích, jako je teplé, velmi vlhké prostředí bazénů a vířivek. Tyto skvrny mohou být vnímány jako rez, ale lze je snadno odstranit nebo jim zabránit. Abyste zabránili nebo odstranili skvrny, omyjte všechny nerezové povrchy každé 3-4 týdny nebo tak často, jak je potřeba, čistou vodou a/nebo čistič nerezové oceli.



### Čištění vnějšku grilu:

Na lakované nebo nerezové části nepoužívejte abrazivní čisticí prostředky nebo drátěnku, protože by došlo k poškrábání povrchu. Vnější povrch grilu by měl být čištěn teplou mýdlovou vodou, dokud je kov ještě teplý na dotek. K čištění nerezových povrchů použijte čistič na nerez nebo speciální kapalinu. V průběhu času se části z nerezové oceli při zahřívání odbarvují, obvykle do zlaté nebo hnědé barvy. Toto zabarvení je normální a nemá vliv na provoz grilu.

### ÚLOŽNÝ PROSTOR

Gril by měl být vždy skladován v suché, uzavřené místnosti nebo pod speciálním krytem. Výše uvedený způsob skladování ochrání gril před nepříznivými vlivy povětrnostních podmínek a zajistí dlouhodobou spokojenost s jeho používáním. Nikdy neskladujte gril venku bez krytu.

## ŘEŠENÍ PROBLÉMŮ

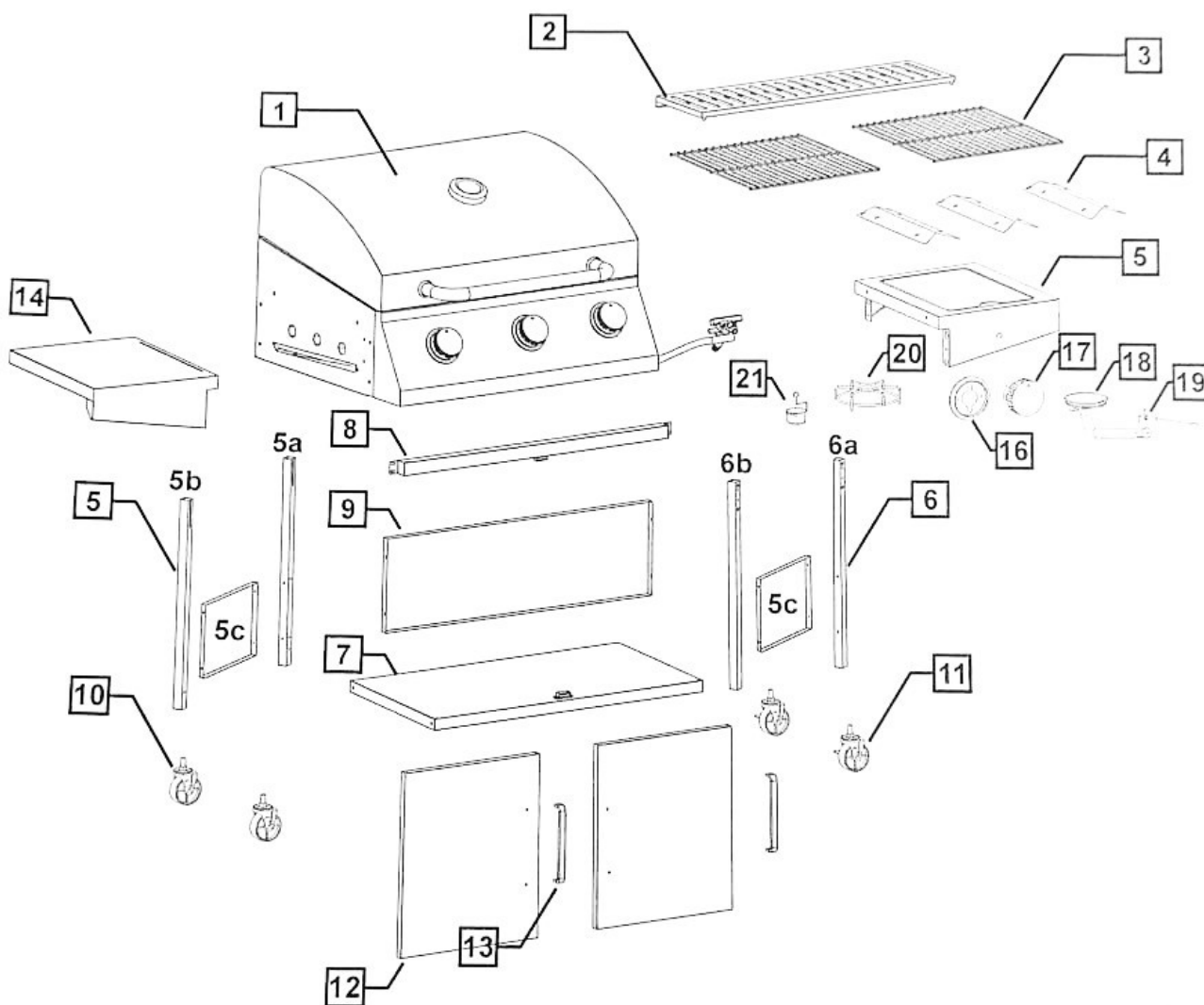
PROBLÉM	MOŽNÁ PŘÍČINA	ŘEŠENÍ
VŮNĚ PLYNU	OKAMŽITĚ UZAVŘETE PŘÍVOD PLYNU. NEPOUŽÍVEJTE SPOTŘEBIČ, DOKUD NEUZAVŘETE ÚNIK.	
Hořák se nezapaluje	Prázdňá láhev, zdroj plynu není připojen.	Zkontrolujte, zda je redukce připojena. Vyměňte válec za nový. Zkontrolujte polohu ventilu láhve.
	Problém se zapalovačem.	Zkontrolujte, zda baterie není vybitá. Zkontrolujte, zda se do zapalovače nedostala voda.
	Regulátor není plně připojen k ventilu láhve.	Utáhněte knoflík regulátoru.
	Trysky hořáku nejsou zarovnaný s tryskami ventilů.	Vyrovnejte trysky s tryskami ventilů.
	Trysky jsou zablokovány.	Vyjměte hořák, vyčistěte trysky špendlíkem nebo ostrým drátem, nevrtejte.
	Zkroucená plynová hadice.	Narovnejte hadici. Udržujte hadici mimo kryt.
Netěsnost na ventilu láhve, regulátoru nebo jinde	Špatně utažený reduktor.	Utáhněte reduktor a proveďte zkoušku těsnosti podle pokynů pro zkoušku těsnosti.
	Únik z plynové hadice, redukce nebo regulátoru.	Kontaktujte servis.
Palte pod panelem	Trysky hořáku jsou ucpané.	Vyjměte hořák, vyčistěte trysky.
Snížený výkon, "praskavý zvuk"	Hladina plynu ve válci je příliš nízká.	Vyměňte plynovou láhev.
	Trysky hořáku jsou ucpané.	Vyjměte hořák, vyčistěte trysky.
Úlomky roštu s výrazně vyšší teplotou	Trysky hořáku jsou ucpané.	Vyjměte hořák, vyčistěte trysky.
	Hromadění nečistot na aromatizérech.	Čisté aromatizéry.
	Poškozený hořák.	Vyměňte hořák.
Plápolající plameny	Nadměrné hromadění tuku na aromatizérech a deflektorech a na dně trouby nebo v násypce na tuk.	Vyčistěte gril.
	Ucpané otvory na hořáku.	Otočte knoflíky na ovládacím panelu na nižší nastavení.
Žlutý nebo oranžový plamen hořáku	Malý žlutý nebo oranžový plamen je normální, nadměrný plamen může být způsoben ucpaním trysek hořáku.	Vyjměte hořák a vyčistěte trysky.
	Trysky hořáku jsou ucpané.	Vyjměte hořák a očistěte jej měkkým kartáčkem.
















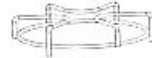















## INSTRUKCE K INSTALACI

Najděte si velkou čistou plochu, na kterou můžete gril sestavit. V případě potřeby nahlédněte do seznamu dílů a montážního schématu. Montáž grilu zahrnuje mnoho velkých prvků, doporučuje se, aby zařízení sestavili dva lidé.

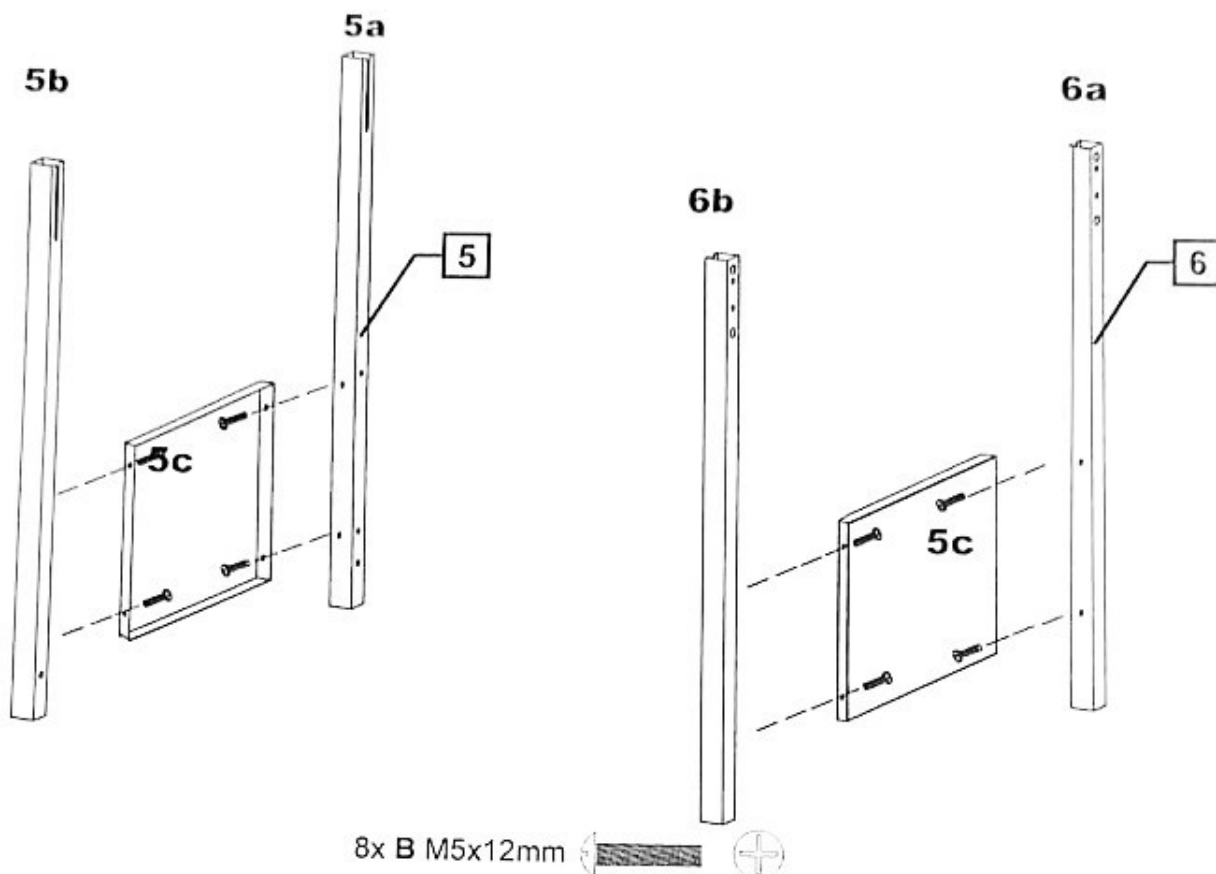
Přestože byla při výrobě grilu věnována velká pozornost odstranění jakýchkoli ostrých hran, se všemi součástmi by se mělo zacházet opatrně, aby nedošlo k náhodnému zranění.

K montáži bude zapotřebí křížový šroubovák.

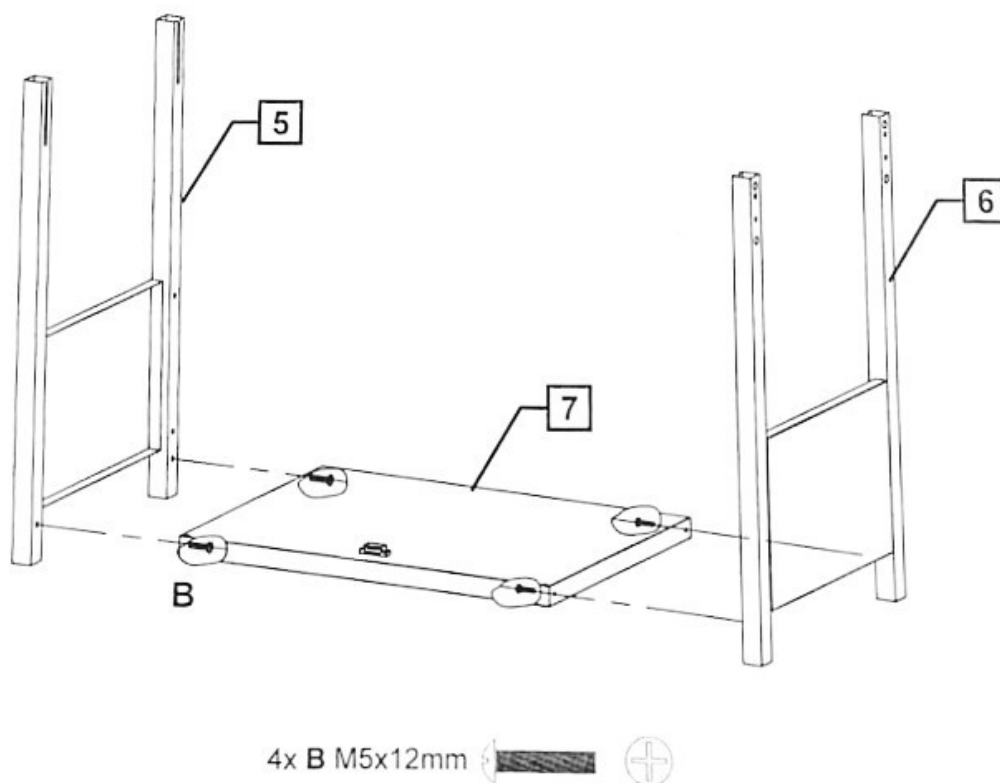


Číslo	Živel	Číslo množství		Živel	Množství
1		1	13		2
2		1	14		1
3		2	15		1
4		3	16		1
5A		1	17		1
5B		1	18		1
5C		2	19		1
6A		1	20		1
6B		1	21		1
7		1	A M4x8	 	2
8		1	B M5x12	 	32
9		1	C		2
10		2	D M4		1
11	Ka	2	A M4x8	 	7
12		2			

- 1 Připevněte levý boční panel kočárku (5c) k levé přední (5b) a zadní noze (5a) pomocí čtyř šroubů M5x12mm. Připevněte pravý boční panel kočárku (5c) k pravé přední (6b) a zadní noze (6a) pomocí čtyř šroubů M5x12mm. Šrouby utáhněte šroubovákem.

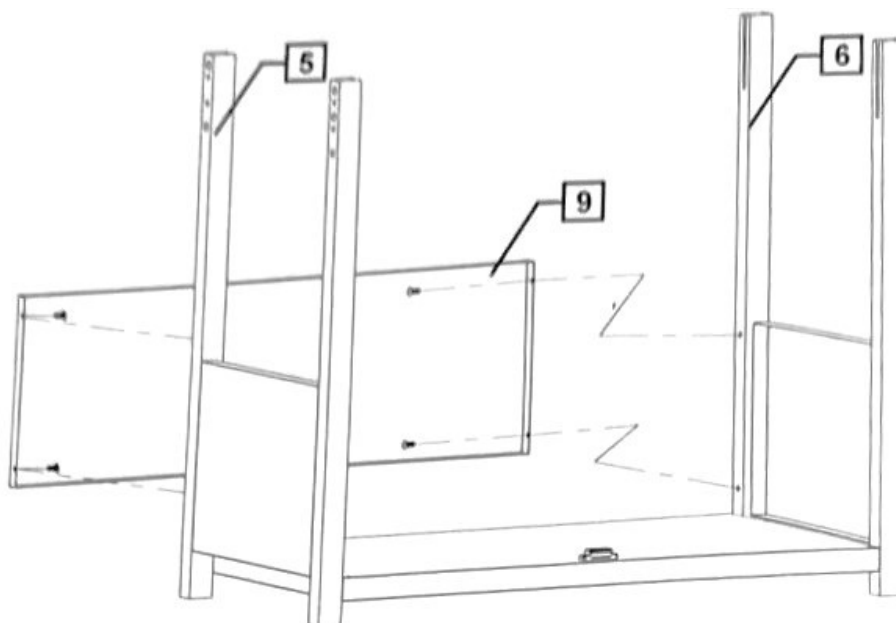


- 2 Připevněte levý a pravý rám (5 a 6) ke spodní polici (7) čtyřmi šrouby M5x12mm (B). Šrouby utáhněte šroubovákem.



3

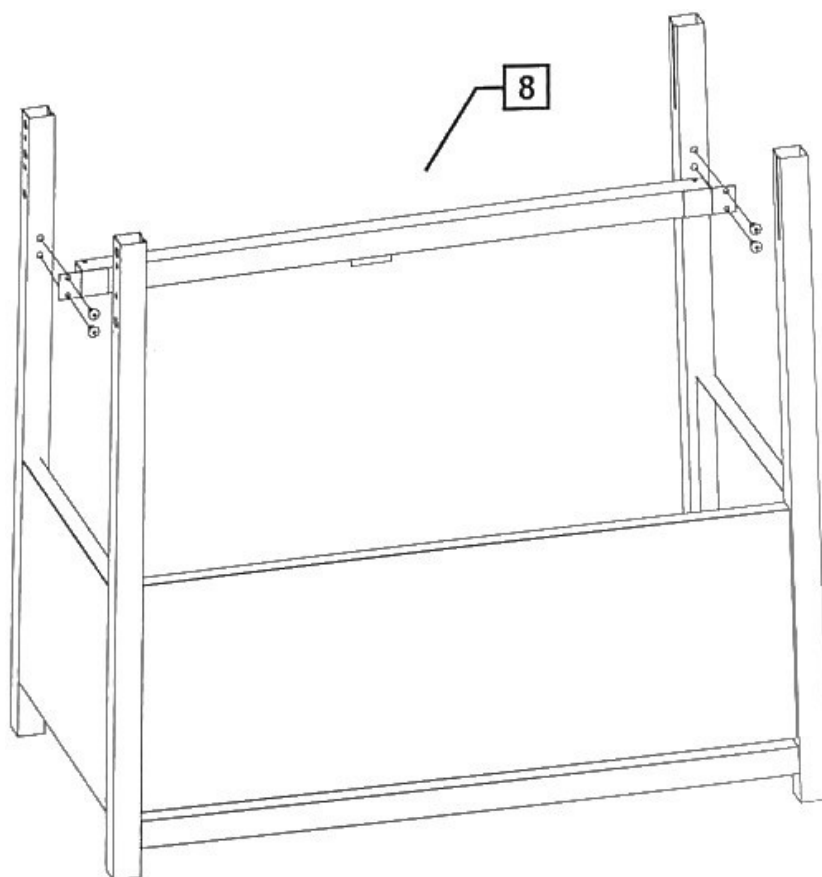
Připevněte zadní panel (9) k levé (5) a pravé (6) zadní noze pomocí čtyř šroubů M5x12mm (B). Šrouby utáhněte šroubovákem.



4x B M5x12mm  

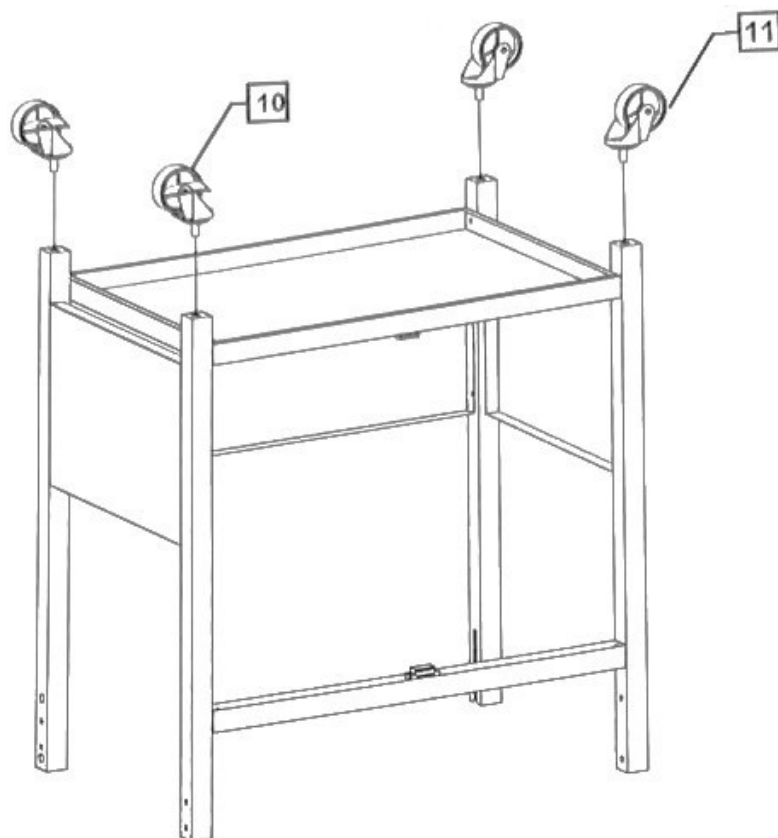
4

Namontujte přední nosník (8) na přední část rámu pomocí 4 ks šroubů M5 (B).



4x B M5x12mm  

- 5 Nainstalujte 4 ks koleček (10 a 11) na konce nohou rámu. Poznámka: 2 ks koleček s brzdou (10) jsou vždy na stejné straně.

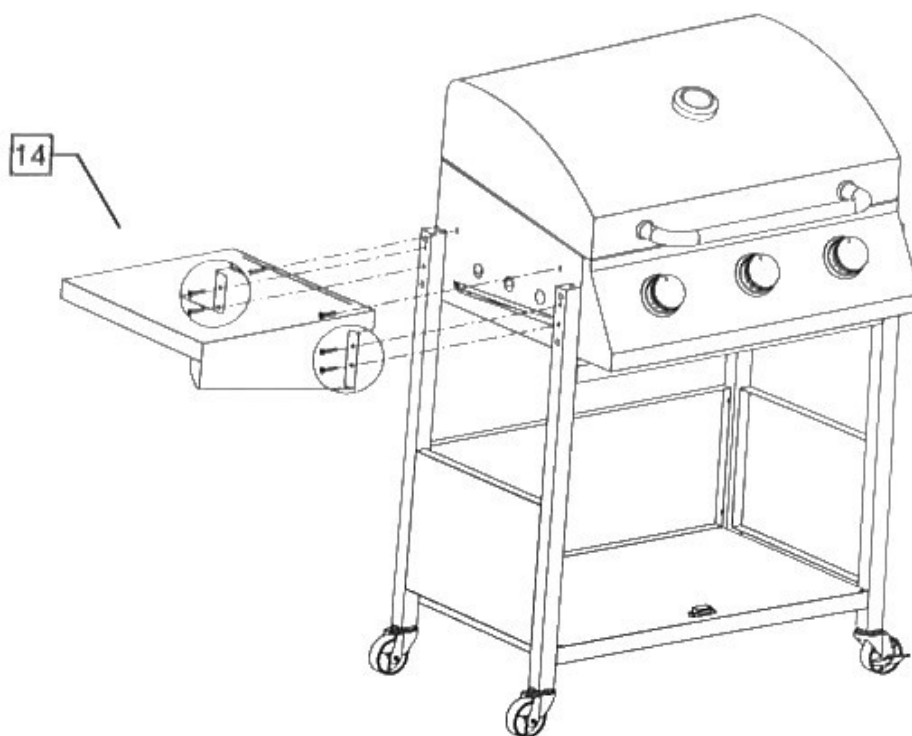


- 6 Těleso (1) se zasouvá do nohou rámu pomocí 8 ks předmontovaných šroubů M5 (viz detailní výkres). Po zasunutí těla na místo utáhněte šrouby.



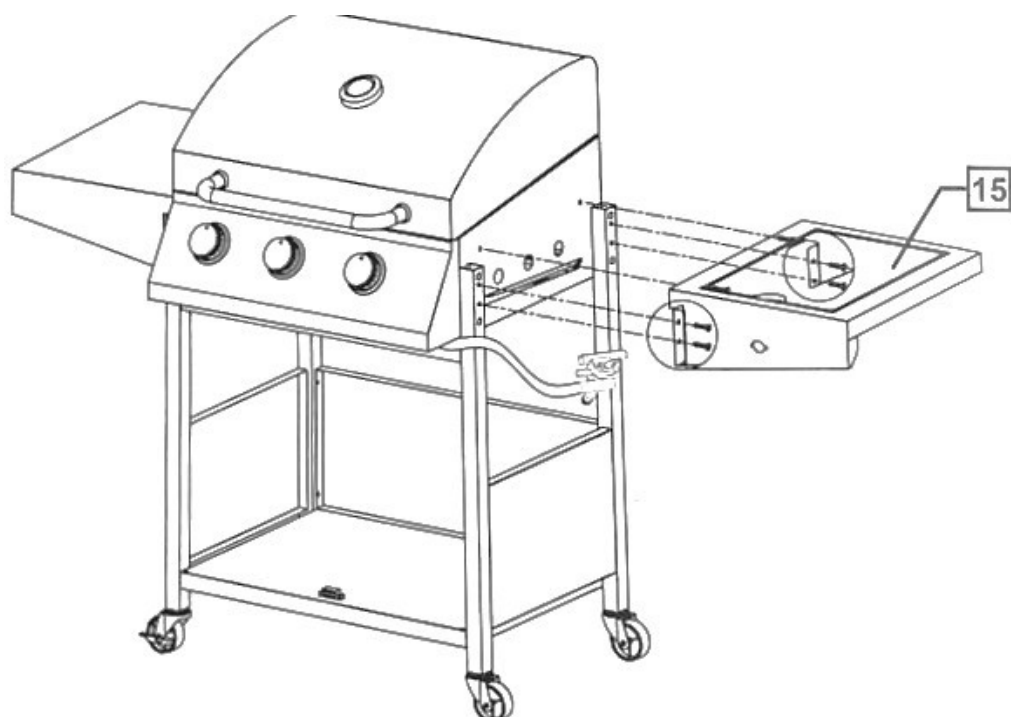
Poznámka: Před přesunem se ujistěte, že je 8 kusů šroubů předem smontováno.

7 Levá boční police (14) je připevněna k tělu pomocí 6 šroubů M5 (B).



6x B M6x12mm  

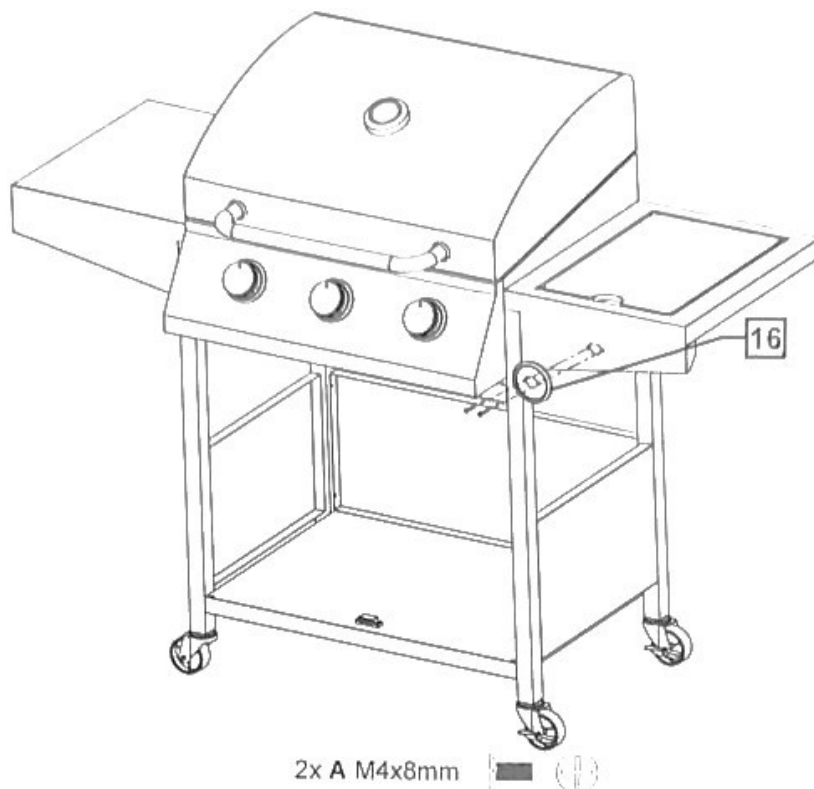
8 Pravá boční police (15) je připevněna k tělu pomocí 6 šroubů M5 (B).



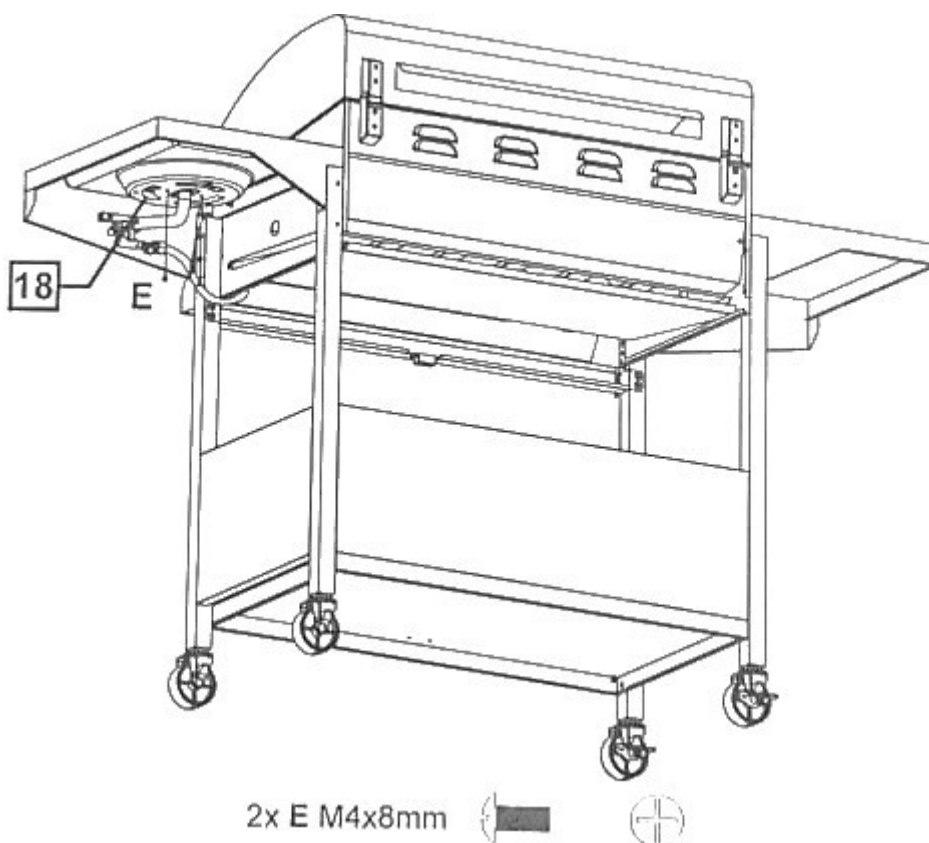
6x B M6x12mm  



9 Upevněte panel nastavení bočního hořáku (16) pomocí dvou šroubů M4x8mm (A).

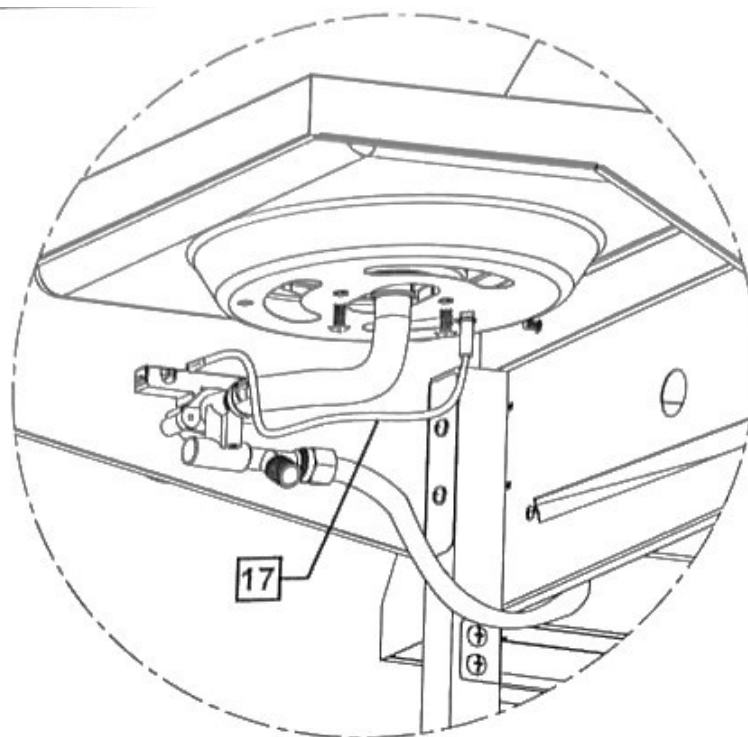


10 Umístěte boční hořák (18) do otvoru v sestavě bočního hořáku. Vložte trysku ventilu bočního hořáku do přívodní trubky bočního hořáku. Po zarovnání připojte boční hořák k sestavě bočního hořáku pomocí dvou M4x8mm (E).

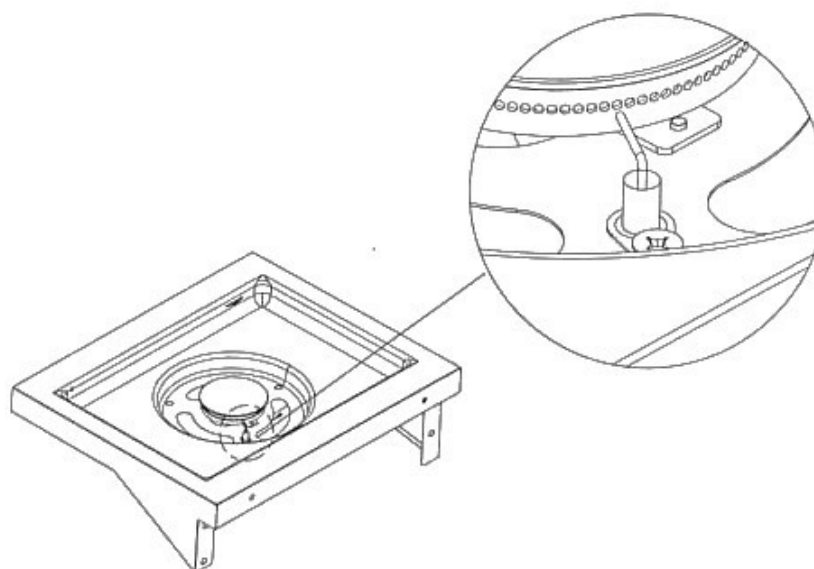


11

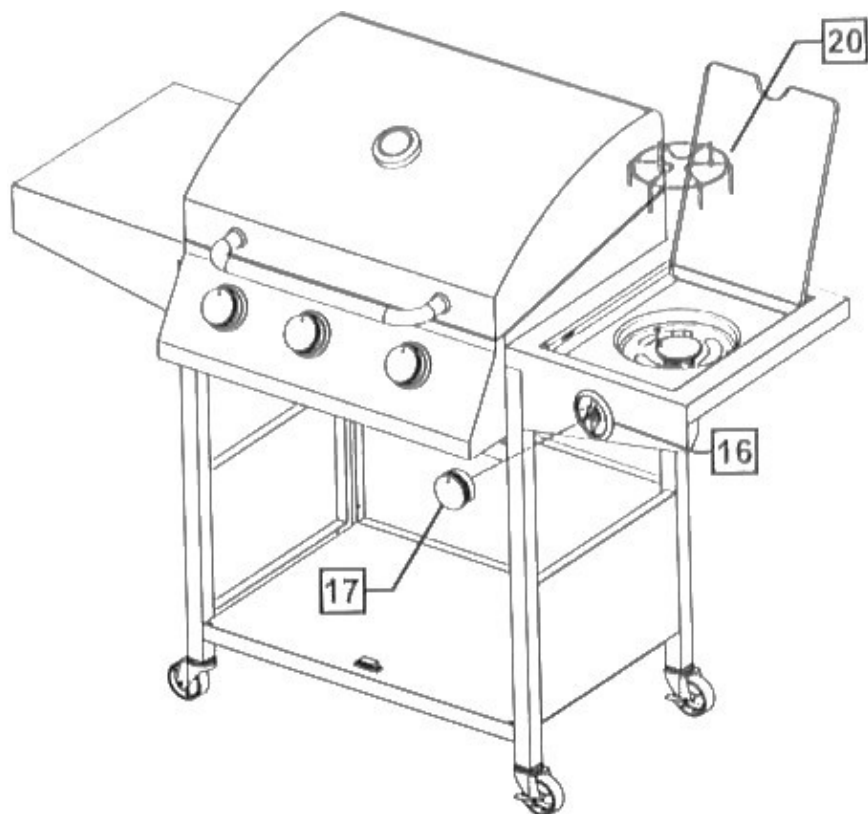
Vložte kabel elektrody bočního hořáku (19) v sestavě topeniště do elektrody bočního hořáku předem nainstalované v sestavě bočního hořáku.



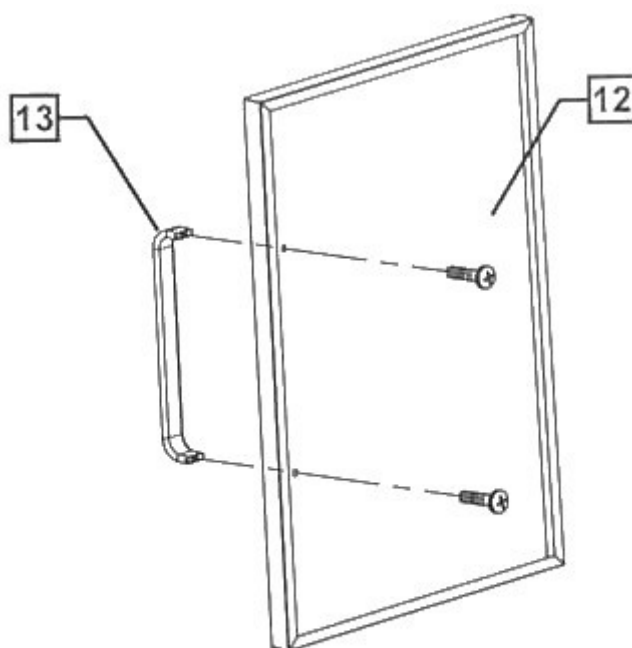
2x E M4x8mm



- 13 Připevněte knoflík bočního hořáku (17) k ovládacímu panelu bočního hořáku (16) vyrovnáním knoflíku s držákem a pevným zatlačením. Umístěte mřížku bočního hořáku (20) do sestavy bočního hořáku a zarovnejte ji s otvory.



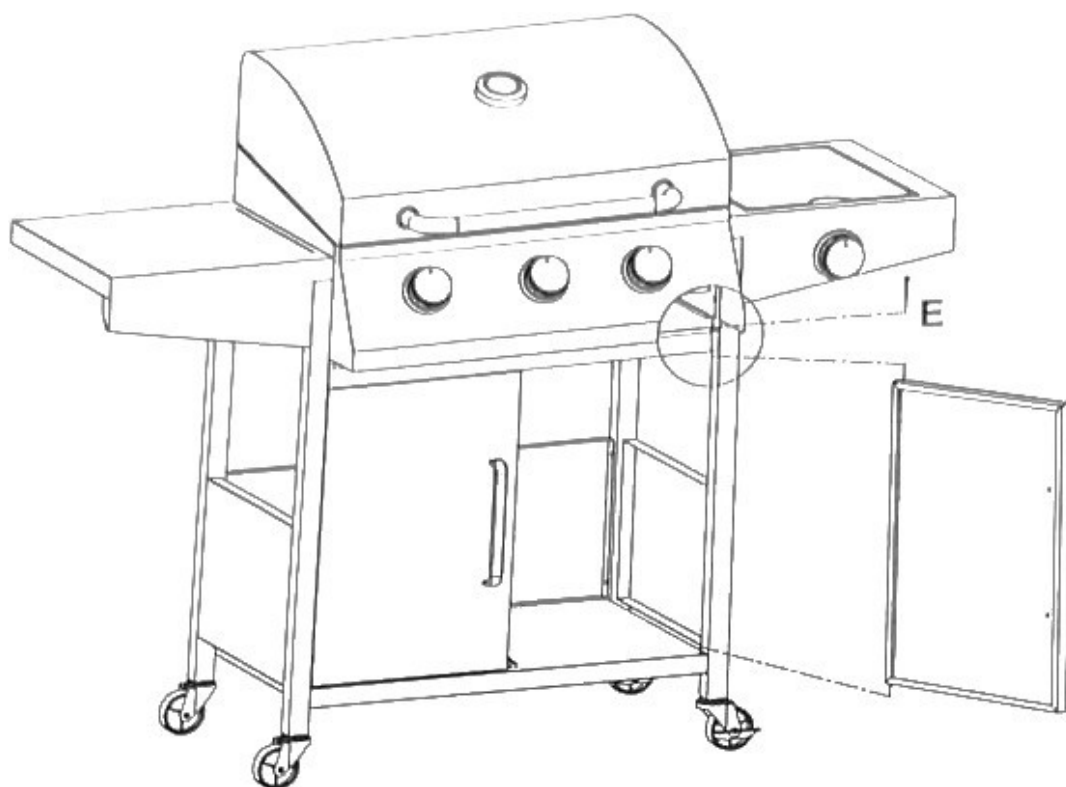
- 14 Připevněte dvě kliky dveří (13) k levým předním dveřím (12) a pravým předním dveřím (12) pomocí čtyř šroubů M4\*8mm (E). Šrouby utáhněte šroubovákem.



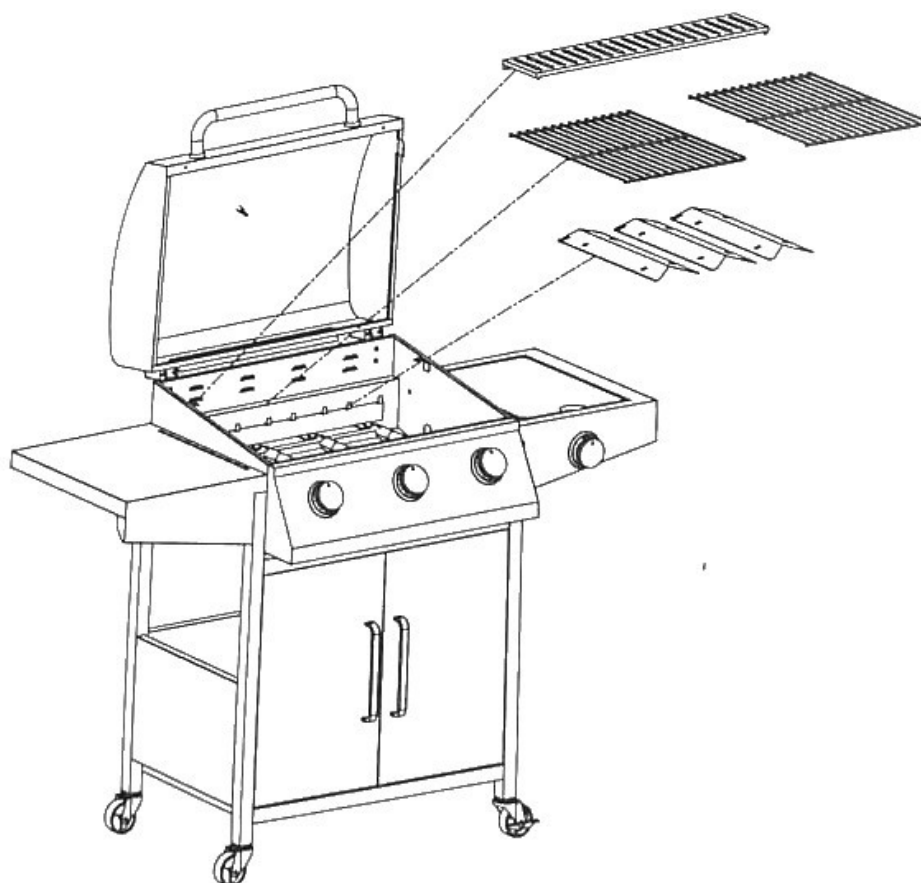
4x E M4x8mm

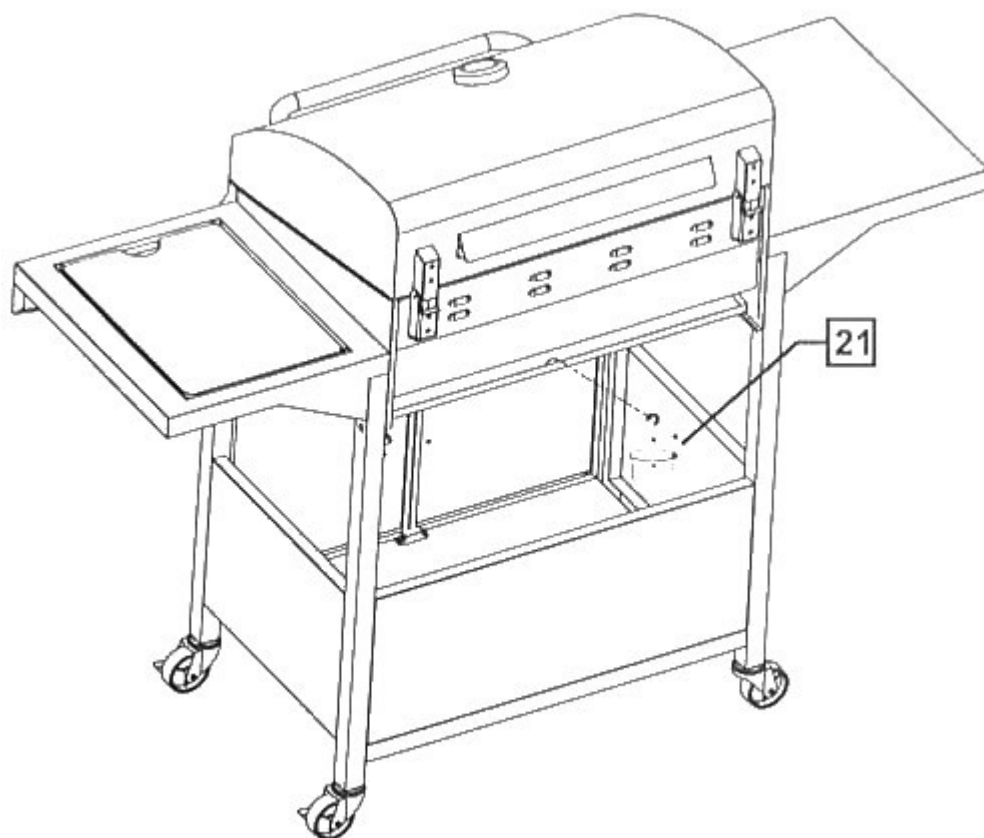


15 Dveře se montují na přední nohy rámu pomocí 2 horních čepů (E).



16 Umístěte tři aromatizéry (4), dva grilovací rošty (3) a ohřívací polici (2) na sestavu topeniště (1).





Poznámka: Před použitím utáhněte všechny šrouby. Instalace dokončena.

## ES PROHLÁŠENÍ O SHODĚ

dvě číslice roku, ve kterém bylo použito označení CE-22

GEKO Sp. z o. o. Sp. k. Kietlin, ul. Spacerowa 3, 97-500 Radomsko

s plnou odpovědností prohlašuje, že: Venkovní plynový gril

Typ: G80515

Model: JK-002

splňuje požadavky směrnice Evropského parlamentu a Rady:

Nařízení Evropského parlamentu a Rady (EU) 2016/426 ze dne 9. března 2016 týkající se zařízení spalujících plynná paliva

a splňuje požadavky následujících harmonizovaných norem:

EN 498:2012 a EN 484:2019+AC:2020 odpovídá typovému certifikátu ES č. G-007-21 ze dne 12. května 2021 vydaném:

Inspecta Estonia OÜ

Adresa: Teadusparki 8, 12618 Tallinn, Země: Estonsko

Telefon: +372 659 9470

E-mail: estonia@kiwa.com/ Webové stránky: www.kiwa.com/ee

Identifikační číslo oznámeného subjektu: 1336

Toto ES prohlášení o shodě pozbývá platnosti, pokud je výrobek změněn nebo upraven bez souhlasu výrobce.

Zodpovědnost za přípravu a uložení technické dokumentace:

Larysa Kowalczyk, Kietlin,

ul. Spacerowa 3, 97-500 Radomsko.

Kietlin, 16. prosince 2022

Místo a datum vydání



Vytvořeno pro

