



**GEKO
PLYNOVÁ KAMNA NA PB
G80435**



UŽIVATELSKÝ MANUÁL

UPOZORNĚNÍ

Vzhledem k neustálému zlepšování výrobků, umístěné v návodu fotografie a obrázky jsou pouze ilustrativní a mohou se lišit od zakoupeného zboží. Tyto rozdíly nemohou být důvodem k reklamaci.

TECHNICKÉ PARAMETRY

Druh plynu	propan/butan
Kategorie zařízení	I3 B/P
Tlak plnicího plynu	37 bar
Spotřeba plynu	Max 305 g/h
Tepelný výkon	1,5 / 2,8 / 4,2 kW
Zapalování	Piezoelektrické
Reduktor tlaku	Typ 571F podle EN 16129
Vstupní tlak	0,3 – 16 bar
Výstupní tlak z reduktoru	38 mbar
Provozní teplota	-20°C až + 50°C
Vstupní armatura	G1/G2/G4/G5/G7/G8/G10/G11/G12/G13
Výstupní konektor	H1/H4/H50/H51/H53

OBECNÉ INFORMACE A POUŽITÍ

- Výkon topidla lze přizpůsobit podle požadavků pomocí otáčecího knoflíku na ovládacím panelu.
- Keramické plynové topidlo je určeno pro přitápění domácích místností.
- Topidlo lze montovat pouze ve vertikální poloze v dobře větraných místnostech.
- Je praktické a snadno se montuje, je efektivní a ekonomické při použití díky minimálním tepelným ztrátám, vysokému topnému výkonu a maximálně pohodlné distribuci proudu tepla.

UPOZORNĚNÍ

Před použitím topidla si pečlivě přečtěte návod k obsluze.

Tento návod k obsluze obsahuje důležité bezpečnostní informace a také doporučení pro správné používání a údržbu zařízení.

Návod k obsluze uschovejte spolu se záručním listem, prodejním dokladem a pokud možno i obalem.

Zakoupené topidlo se může mírně lišit od popsaného v návodu, ale to nemá vliv na způsob použití.

- Topidlo smí být instalováno pouze v případě, pokud splňuje požadavky místních předpisů, zákonů a norem.
- Smontujte topidlo podle pokynů uvedených v návodu k obsluze v části věnované instalaci.
- Toto topidlo je vyrobeno v souladu s bezpečnostními normami CE. Přesto je třeba postupovat opatrně jako u všech ostatních topných zařízení.
- Zařízení je určeno k přehřívání. Nelze jej tedy využít jako hlavní zdroj tepla. Topidlo lze používat pouze na suchých, bezprašných místech. Není povoleno jej používat v kempingových vozidlech.

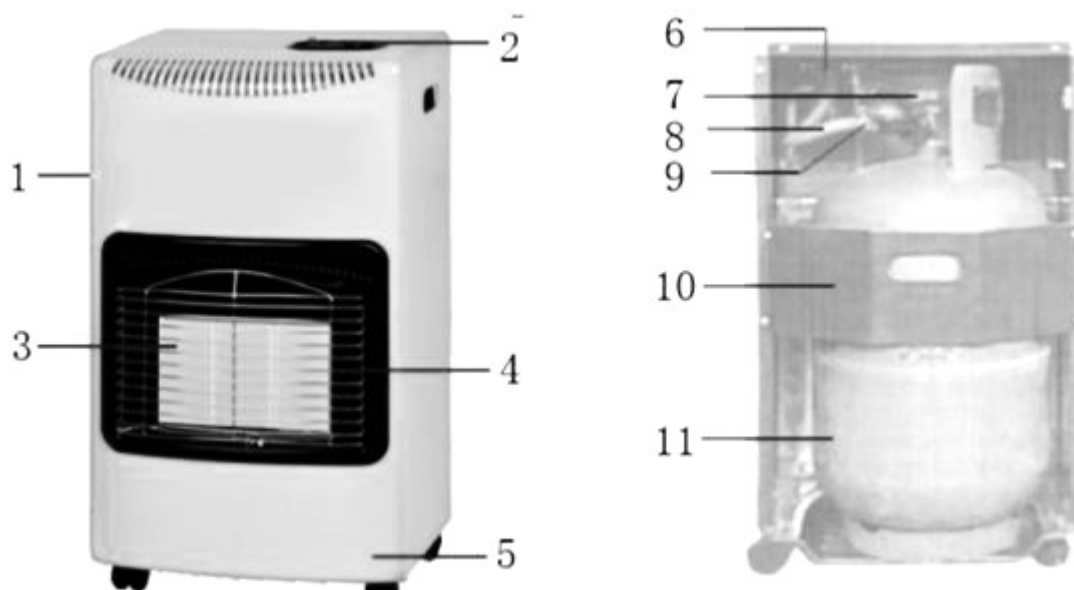
- Ujistěte se, že používáte správný plyn - propan/butan a že plynové láhve nejsou vystaveny vysokým teplotám nebo rychlým změnám teploty. Plynové lahve vždy skladujte na chladném, suchém a tmavém místě.
- Vždy používejte vhodný regulátor nízkého tlaku. V případě pochybností kontaktujte distributora.
- Nepoužívejte topidlo v místech, kde se mohou vyskytovat škodlivé plyny nebo páry (např. výfukové plyny nebo výpary barev).
- Umístění topidla příliš blízko hořlavých materiálů vytváří riziko požáru.
- Topidlo se během provozu velmi zahřívá. Nezakrývejte zařízení (nebezpečí požáru).
- Vyhněte se kontaktu s mřížkou.
- Nepřenášejte topidlo, když je zapnuté nebo horké.
- Nevyměňujte plynovou láhev ani neopravujte topidlo, pokud je zapnuté nebo horké.
- Nevkládejte ruce, prsty ani jakékoliv předměty do otvorů topidla.
- Abyste předešli zranění a požáru, ujistěte se, že jsou lidé a zvířata v bezpečné vzdálenosti od topného tělesa topidla.
- Stejně jako u jiných topných zařízení buďte z bezpečnostních důvodů ostražití, když se v blízkosti topidla zdržují děti nebo zvířata.
- Nezapomeňte dětem vždy připomenout, že v pokoji je zapnuté topidlo.
- Topidlo má na přední straně mřížku pro omezení rizika požáru a zranění. Je to mřížka, která zabezpečuje hořák a za žádných okolností se nesmí odstraňovat.
- Po ukončení použití topidla uzavřete plynovou láhev.
- Před spaním vypněte topidlo.
- Opravu a/nebo údržbu svěřte pouze kvalifikovaným servisním technikům.
- Dodržujte doporučení pro používání a údržbu topidla obsažené v návodu k obsluze.
- Dodržujte pokyny pro detekci úniku plynu obsažené v tomto návodu k obsluze.
- Topidlo umístěte vždy tak, aby směřovalo do středu místnosti.
- Nepřesouvejte topidlo, pokud stojíte čelem k němu.
- Nepřenášejte zapnuté topidlo z jedné místnosti do druhé.
- Dbejte na to, aby se zejména malé děti a starší lidé nedotýkali horkých částí topidla.
- Nikdy nesaňte oblečení na topidle nebo na kovové mřížce.
- Mezi topidlem a hořlavými materiály udržujte vzdálenost alespoň jeden metr.
- Nikdy nepoužívejte plynové topidlo v koupelně, ložnici nebo v obytném přívěsu. Toxické plyny mohou v těchto situacích představovat vážné zdravotní riziko.
- Nikdy nepoužívejte ani neskladujte v blízkosti topidla rozpouštědla a plechovky s aerosolem, i když je topidlo vypnuté.
- Nikdy nevhazujte do topidla odpadky, jako jsou nedopalky cigaret apod.
- To ovlivňuje proces spalování a může vést k tvorbě nebezpečných nečistot.
- Ujistěte se, že místnosti, kde se plynové topidlo používá, mají dobré větrání.
- Mějte na paměti, že kolem topidla nesmíte ponechávat papír, odpadky nebo jiné hořlavé předměty.
- Topidlo umístěte na rovném, tvrdém, nehořlavém povrchu.
- Neumísťujte jej na koberec nebo do blízkosti lůžkovin, závěsů, na stůl nebo desku.
- Při odchodu z místnosti vypněte topidlo a nikdy ho nenechávejte zapnuté, když jdete spát nebo odcházíte z domu.
- Vždy používejte schválený napájecí kabel, zástrčku a zásuvku se správnými parametry a chraňte je před vlhkostí a vodou. Po použití vždy uzavřete plynový ventil (hlavní ventil) a vytáhněte zástrčku ze zásuvky.

Počet topidel v nepřetržitém provozu	Rozměr pokoje	Větrací plocha
1	30 m ³	> 38 cm ²
2	58 m ³	> 73 cm ²
3	84 m ³	> 106 cm ²

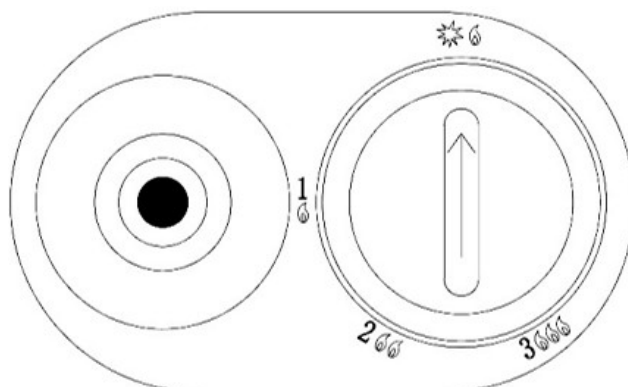
BEZPEČNOSTNÍ OCHRANNÝ SYSTÉM

Kovová ochranná mřížka zakrývající horní část keramických dlaždic zabrání dotyku jejich velmi horkého povrchu. Za žádných okolností mřížku nesundávejte. Mřížka nestačí k ochraně dětí, nikdy nenechávejte dítě samotné v pokoji. Nikdy se nedotýkejte bezpečnostních zařízení a hořáku.

1	Tělo topidla	7	Ventil plynové nádrže
2	Ovládací panel	8	Hadice (max. délka: 50 cm)
3	Keramický plynový hořák	9	Regulátor tlaku plynu
4	Ochranná mřížka	10	Svorka plynové láhve
5	Kola	11	Plynová láhev
6	Plynový ventil		



OVLÁDACÍ PANEL



PŘÍPRAVA

1. Opatrně vyjměte topidlo z kartonu a zkontrolujte jeho obsah. Karton a obal uchovejte pro skladování a/nebo přepravu.
2. Ujistěte se, že na topných tělesech a dalších částech zařízení nejsou zbytky obalů nebo jiné nečistoty.
3. Opatrně namontujte dodanou hadici, dávejte pozor, abyste ji nezkroutili nebo nezlomili. Za tímto účelem nasuňte jeden konec hadice na konektor ventilu zařízení (trysku) a druhý konec na konektor dodaného regulátoru plynu. Zajistěte konce hadic ke konektorům hadicovou sponou.
4. Správně připravenou plynovou hadici s regulátorem připojte ke konektoru plynové láhve. Těsnění na konektoru láhve slouží k utěsnění spoje, proto spoj příliš neutahujte. Poté můžete přistoupit k odšroubování ventilu láhve a kontrole těsnosti spojů. Pro kontrolu spojů použijte vhodný přípravek ke kontrole těsnosti. Pokud nedochází k úniku (příznaky: pění přípravku), můžete topidlo začít používat. V případě úniku plynu uzavřete přívod plynu ventilem na láhvi a zkontrolujte spoje. Pokud únik přetrvává, kontaktujte prodejce nebo servisní středisko výrobce.

VAROVÁNÍ

Nikdy nepoužívejte zápalky ani zapalovač ke kontrole úniku plynu.

PŘIPOJENÍ K PLYNOVÉ LÁHVI

1. Umístěte zařízení na rovnou pevnou plochu.
2. Odšroubujte zadní panel, který zajišťuje láhev.
3. Vložte plynovou láhev do prostoru pro láhev na zadní straně topidla tak, aby výstup ventilu láhve směřoval ven ze spalovací komory.
4. Připojte k láhvi regulátor spojený s plynovou hadicí utažením matice zajišťující regulátor tak, aby byla zajištěna těsnost spoje.
5. Následně zkontrolujte těsnost spoje. Pokud zkouška těsnosti neprokáže únik plynu, dotáhněte panel chránící láhev před vyklouznutím ze zadní komory topidla k tělu topidla.

ZKOUŠKA TĚSNOSTI

Po dokončení montáže odšroubujte ventil na láhvi a zkontrolujte spoje zkoušečkou těsnosti, v případě, že nemáte zkoušečku těsnosti, proveďte zkoušku těsnosti pomocí pěnivých přípravků dostupných na trhu nebo pomocí vody s mýdlem. Objevení se bublinek, puchýřků nebo bublin plynu dokazuje netěsnost ve spoji - takové spoje je třeba opravit a zkouška musí být provedena opětovně.

ČINNOSTI V PŘÍPADĚ ÚNIKU PLYNU

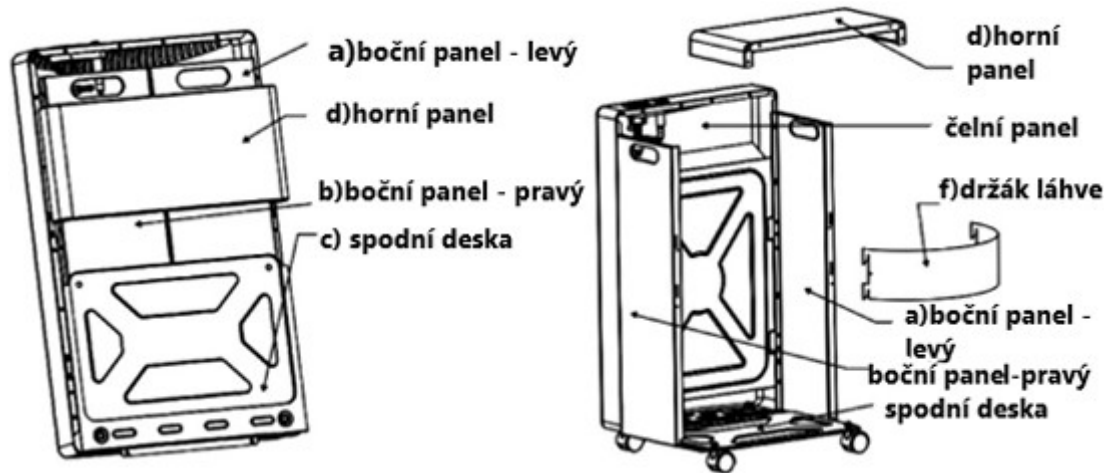
- okamžitě uzavřete ventil láhve,
- uhasťte všechny zdroje ohně,
- vyvětrejte místnost, aby se zředila koncentrace plynu,
- odstraňte příčinu netěsnosti,
- po odšroubování ventilu znovu zkontrolujte těsnost

PRVNÍ POMOC

Otrava oxidem uhelnatým (CO) připomíná příznaky chřipky: bolest hlavy, závratě, nevolnost. Pokud má uživatel tyto příznaky, může to znamenat, že topidlo nefunguje správně. Okamžitě vypněte topidlo, pořádně vyvětrejte. Jděte na čerstvý vzduch. Topidlo je třeba předat do servisu.

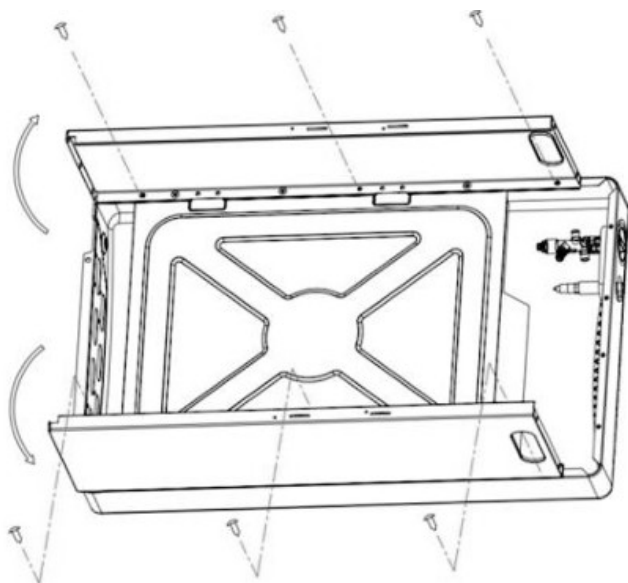
SEZNAM ČÁSTÍ

NÁZEV	POČET
Šroub M4*8	16 ks
Šroub M5*8	4 ks
Matka M8	2 ks
Kolečko	4 ks
Ovládací knoflík - plastový	1 ks

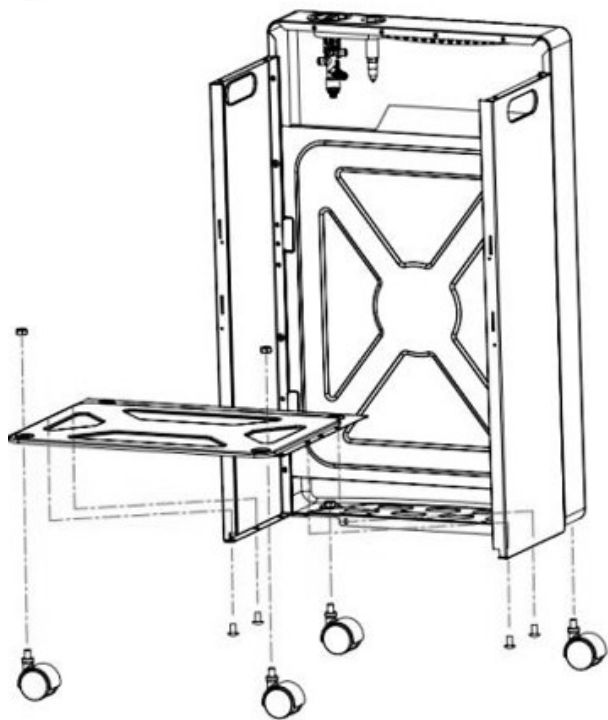


MONTÁŽ

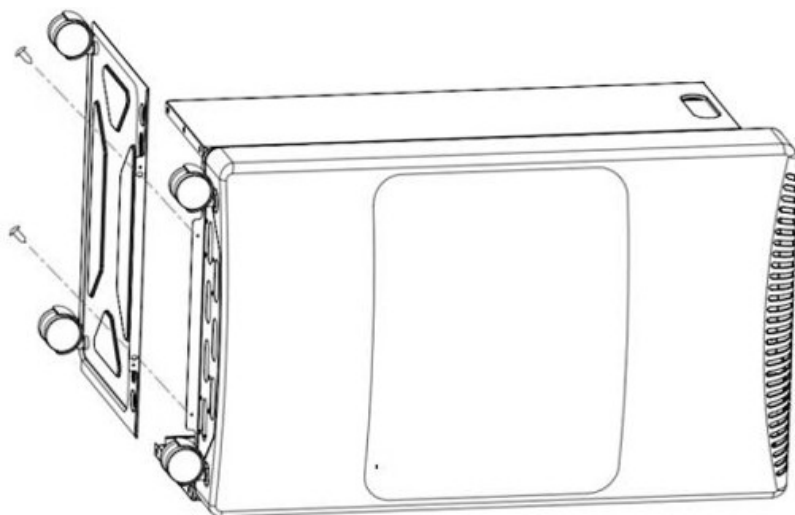
1)



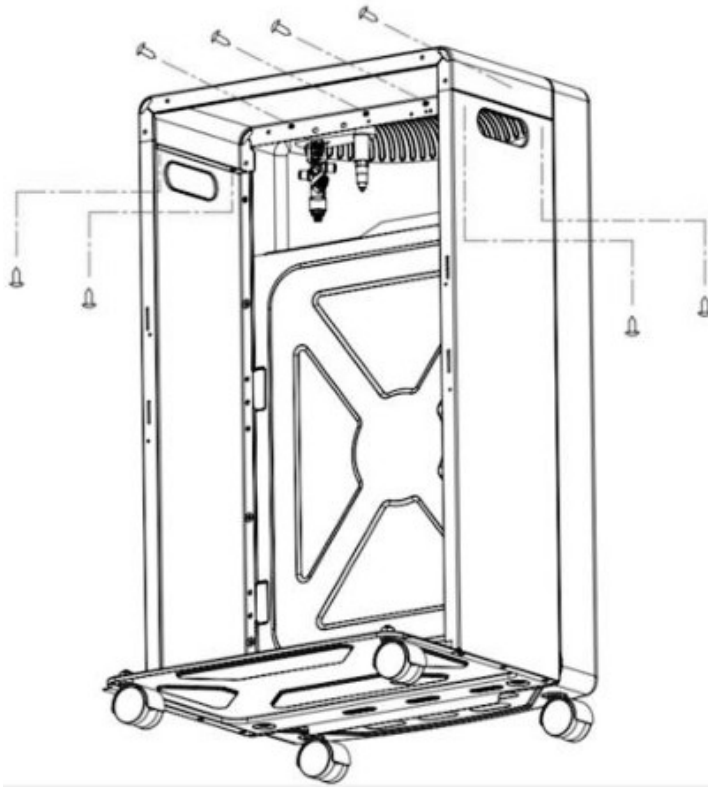
2)



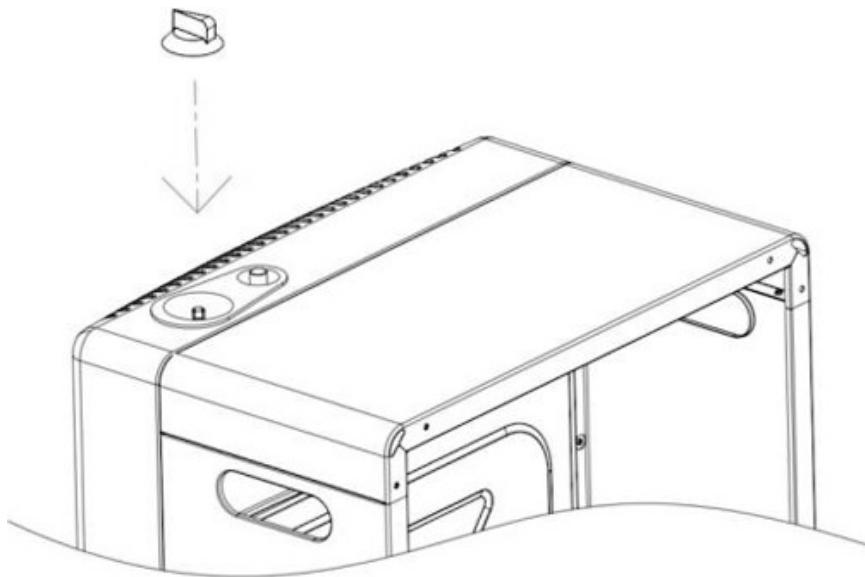
3)



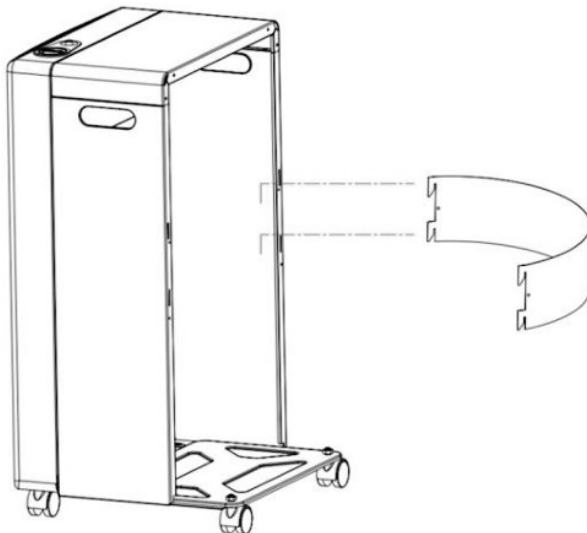
4)



5)



6)



ÚDRŽBÁŘSKÉ ČINNOSTI

Údržbové práce by měly být prováděny po úplném vychladnutí plynového topidla. Ujistěte se, že přívod plynu je vypnutý a otáčecí knoflík plynového ventilu je zavřený. Pravidelně kontrolujte kvalitu spojů, v případě zjištění poškození hadice v důsledku prasknutí, předření nebo zjištění uplynutí doby použitelnosti, vyměňte ji v autorizovaném servisu. Po dokončení údržbářských činností by měla být provedena zkouška těsnosti spojů. Zkoušku těsnosti je nutné provádět minimálně jednou měsíčně a po každé výměně láhve. Minimálně jednou ročně se doporučuje technická prohlídka, nejlépe před každou topnou sezónou.

PROVÁDĚJTE PRAVIDELNÉ KONTROLY ÚNIKU PLYNU

Jakmile ucítíte plyn, odpojte přívod plynu a kontaktujte odborníka za účelem provedení údržby a opravy. Nepokoušejte se kontrolovat únik plynu pomocí ohně. Dočasně můžete přičichnout nebo použít vodu s mýdlem a zkontrolovat místo, kde k úniku dochází.

SKLADOVÁNÍ

- Odpojte plynovou láhev od topidla.
- Plynovou láhev skladujte v dobře větrané místnosti. Udržujte ji mimo dosah hořlavých, výbušných a horkých materiálů, nejlépe mimo domov. Navíc by se nikdy neměla skladovat ve sklepě nebo na půdě.

Plynové topidlo by mělo být chráněno před prachem (nejlépe v původním obalu) a skladováno na suchém místě. Pokud se rozhodnete topidlo nepoužívat, doporučujeme jej odpojit od plynové láhve.

ŘEŠENÍ PROBLÉMŮ

PROBLÉM	MOŽNÁ PŘÍČINA	ŘEŠENÍ
Zapalovací svíčka se nezapálí automaticky.	Žádná jiskra mezi elektrodami.	Zkontrolujte, zda je piezoelektrický spínač funkční.
		Zkontrolujte, zda nejsou poškozeny elektrické kabely.
Zapalovací svíčka se nezapálí automaticky, ale body (a)-(e) jsou ve správné poloze; svíčka se zapaluje od zápalky.	Nesprávná poloha jiskry vzhledem k proudu plynu ve svíčce.	Opravte polohu jiskřiště tak, aby jiskra přeskakovala přes proud plynu.
Hořák se nezapne po sundání prstu z tlačítka zapalování.	Elektromagnetický ventil se zavírá, když je topidlo zapnuté.	Zkontrolujte, zda je snímač termočlánku v zapalovacím plameni.
		Zkontrolujte spojení mezi termočlánkem a ventilem.
		Zkontrolujte termočlánek.
		Zkontrolujte elektromagnetický ventil.
Při nastavení maximálního ohřevu topidlo nepracuje na maximální výkon.	Ucpaná tryska.	Odšroubujte a vyčistěte ucpané trysky.
	Částečně ucpaná hadice přivádějící plyn k trysce.	Odšroubujte trysky, odpojte hadici a vyčistěte hadici.
Zápach spalin.	Chybí šamotový prvek.	Zkontrolujte, zda na okrajích topných prvků nejsou úbytky. Všechny chybějící části nahraďte žáruvzdornou hlinou a nechte ji 24 hodin zaschnout.

ES PROHLÁŠENÍ O SHODĚ

Poslední dvě číslice roku uplatnění označení CE - 22

GEKO spol. s r. o., k. s., Kietlin, ul. Spacerowa 3, 97-500 Radomsko, Polsko
s plnou odpovědností prohlašuje, že:

Plynové topidlo v sadě s regulátorem tlaku a hadici
Typ: G80435,
Model: DA-201

splňuje požadavky Evropského parlamentu a Rady:

2016/426 ze dne 9. března 2016 o spotřebičích plyných paliv
a o zrušení směrnice 2009/142/ES

a normu

EN 449:2002+A1:2007, je v souladu s certifikátem typu ES č. 2531-GAR-CGC10403 ze dne 10. 7. 2018

vydaného společností DBI Certification A/S Jernholmen 12 DK-2650 Hvidovre Země: Dánsko
Telefon: +45 3634 9000 Fax: - E-mail: info@dbicertification.dk Web:

Identifikační číslo oznámeného subjektu: 2351

Toto ES prohlášení o shodě nebude platné, pokud bude výrobek změněn nebo přestavěn bez souhlasu výrobce.

Za přípravu a uchování technické dokumentace odpovídá:

Larysa Kowalczyk,
Kietlin, ul. Spacerowa 3,
97-500 Radomsko, Polsko



Kietlin, 31. 5. 2022
Místo a datum vystavení

Larysa Kowalczyk
Příjmení, jméno a funkce oprávněné osoby

ES PROHLÁŠENÍ O SHODĚ

Poslední dvě číslice roku uplatnění označení CE - 22

GEKO spol. s r. o., k. s., Kietlin, ul. Spacerowa 3, 97-500 Radomsko, Polsko s plnou odpovědností
prohlašuje, že:

Regulátor plynového topidla
Model: C31-37

splňuje požadavky Evropského parlamentu a Rady:

2016/426 ze dne 9. března 2016 o spotřebičích plyných paliv a
o zrušení směrnice 2009/142/ES

a normu

EN 16129:2013, je v souladu s certifikátem typu ES č. 2531CS-0085 REV. 00 ze dne 21. 4. 2018
vydaného společností DBI Certification A/S Jernholmen 12 DK-2650 Hvidovre Země: Dánsko
Telefon: +45 3634 9000 Fax: - E-mail: info@dbicertification.dk Web:

Identifikační číslo oznámeného subjektu: 2351

Toto ES prohlášení o shodě nebude platné, pokud bude výrobek změněn nebo přestavěn bez
souhlasu výrobce.

Za přípravu a uchování technické dokumentace odpovídá:

Larysa Kowalczyk,
Kietlin, ul. Spacerowa 3,
97-500 Radomsko, Polsko



Kietlin, 31. 5. 2022
Místo a datum vystavení

Larysa Kowalczyk
Příjmení, jméno a funkce oprávněné osoby

ES PROHLÁŠENÍ O SHODĚ

Poslední dvě číslice roku uplatnění označení CE - 22

GEKO spol. s r. o., k. s., Kietlin, ul. Spacerowa 3, 97-500 Radomsko, Polsko s plnou odpovědností
prohlašuje, že:

Plynová hadice

splňuje požadavky norem Evropského parlamentu a Rady:

BS EN 16436-1:2014+A2:2018 je v souladu s certifikátem typu ES č. 701194-3R1 ze dne 13. 3. 2019

vydaného společností KIWA LTD T/A KIWA GASTEC Kiwa House Malvern View Business Park
Stella Way Bishops Cleeve Cheltenham GL52 7DQ Země: Spojené království Telefon:
+44:1242:677877 Fax: +44:1242:676506 E-mail: uk.service@kiwa.com Web: www.kiwa.com

Identifikační číslo oznámeného subjektu: 0558

Toto ES prohlášení o shodě nebude platné, pokud bude výrobek změněn nebo přestavěn bez
souhlasu výrobce.

Za přípravu a uchování technické dokumentace odpovídá:

Larysa Kowalczyk,
Kietlin, ul. Spacerowa 3,
97-500 Radomsko, Polsko



Kietlin, 31. 5. 2022
Místo a datum vystavení

Larysa Kowalczyk
Příjmení, jméno a funkce oprávněné osoby