



**GEKO
PÍSKOVACÍ KABINA
G02021**



NÁVOD K OBSLUZE

UPOZORNĚNÍ

Vzhledem k neustálému zlepšování výrobků, umístěné v návodu fotografie a obrázky jsou pouze ilustrativní a mohou se lišit od zakoupeného zboží. Tyto rozdíly nemohou být důvodem k reklamaci.

Přečtěte si pečlivě níže uvedené pokyny. Dávejte pozor na varování a bezpečnostní pokyny. Používejte pískovací kabínu v souladu s uvedenými pokyny a určením kabiny. V opačném případě může dojít k poškození kabiny a jiných předmětů, které nejsou součástí kabiny. Tento návod uschovejte, abyste do něj mohli kdykoli nahlédnout.

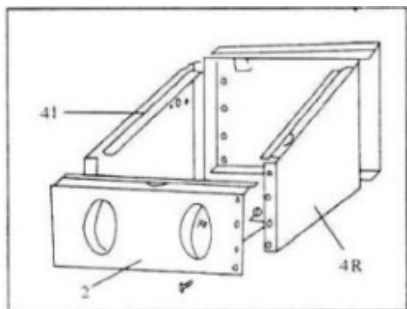
UPOZORNĚNÍ

Každá pískovací kabína vytváří vysokotlaký abrazivní proud. Před použitím pískovací kabiny si pečlivě přečtěte návod k obsluze, abyste zabránili zranění nebo poškození předmětů, které se nachází v blízkosti! Pískovací kabína se používá k čištění, leštění (broušení) a provádění finální povrchové úpravy VÝHRADNĚ pomocí suchého abrazivního materiálu. Povrchové úpravy se mohou od sebe lišit v závislosti na velikosti abrazivního materiálu. Na choulostivých místech používejte minimální tlak vzduchu, aby nedošlo k poškrábání.

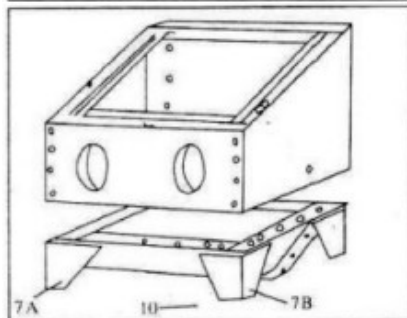
BEZPEČNOSTNÍ PRAVIDLA

- 1) Udržujte pracovní místo čisté.
 - Nepořádek na pracovišti zvyšuje riziko nehod.
- 2) Děti držte mimo pracoviště.
 - Děti držte mimo pracoviště. Děti nesmí používat pískovačku.
- 3) Během práce držte ochranné brýle.
 - Skla mají tloušťku 5 mm a jsou vyrobeny z tvrzeného skla. Pokud však dojde k prasknutí, je potřeba je vyměnit za tvrzené s rozměrem 610 x 3,4 mm.
- 4) Používejte pouze uzemněnou zásuvku.
 - Pro napájení vysavače se doporučuje 230 V.
- 5) Vyměňujte rukavice.
 - Kabinové rukavice jsou vystaveny opotřebení. V případě poškození je třeba je vyměnit.
- 6) Během práce mějte zavřené dveře na západku.
- 7) Při plnění abraziva odpojte pískovačku od zdroje stlačeného vzduchu.
 - A také během údržby hadic, pistole nebo jiných součástí.
- 8) Maximální pracovní tlak je 125 PSI.

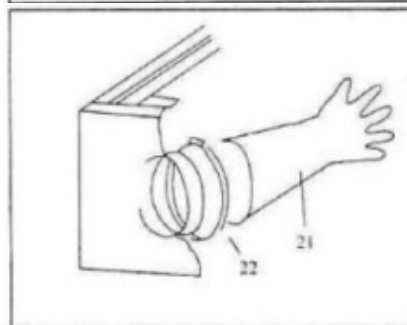
MONTÁŽ PÍSKOVACÍ KABINY



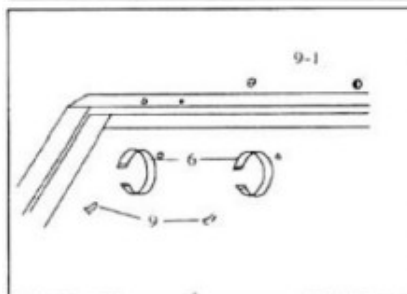
1) Spojte pomocí šroubů přední panel (2), zadní panel (3), pravý panel (4R), levý panel (4L) a utáhněte všechny šrouby.



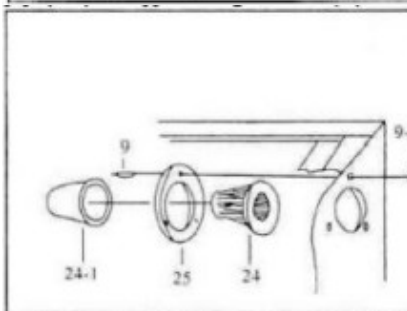
2) Spojte základnu se čtyřmi nohama (7A a 7B) a následně vložte mřížku (23) do kabiny.



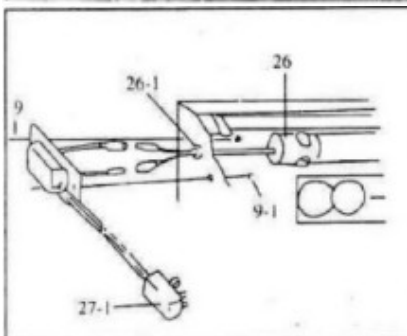
3) Zajistěte rukavice (21) pomocí upínací svorky (22) na předním panelu, jak je znázorněno na obrázku.



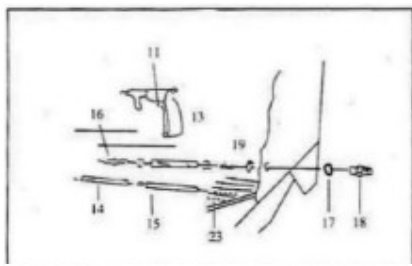
4) Upevněte uchycení světla (6) pomocí šroubů (9) a matic (9-1), jak je znázorněno na obrázku.



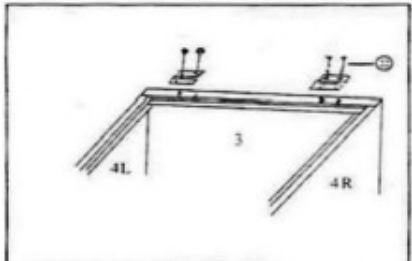
5) Namontujte filtr. Přišroubujte zevnitř do pravého panelu vzduchový filtr (24), filtr (24-1) a upevňovací kroužek (25). K tomu použijte šrouby (9) a matice (9-1).



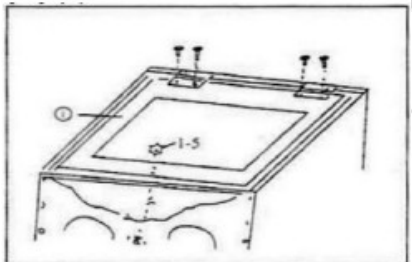
6) Umístěte světlo s kabelem (26 / 26-1) do uchycení (6) a poté vytáhněte kabel ven, následně jej spojte s kabelem v elektrické krabičce (27). Elektrickou krabičku namontujte pomocí šroubů (9) a matic (9-1) na levý panel. Spojte kabel se zástrčkou (27-1) s elektrickou zásuvkou.



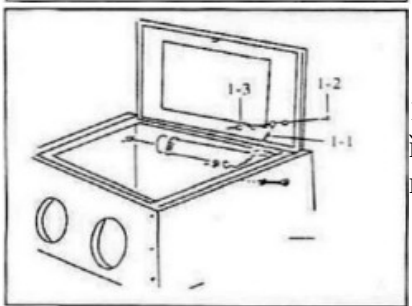
7) Připojte vzduchové připojení (18) a podložku (17) k levému panelu. Pomocí svorky (19) spojte pískovací pistoli (11) s hadicí (13). Nasadte plastovou hadici (14) na kovovou trubku na pískování (15), poté umístěte trubku do určeného upevnění v podlaze kabiny.



8) Připevněte panty (1-4) pomocí šroubů (22) k zadní stěně.



9) Přišroubujte průhledný kryt (1) k pantům (1-4) pomocí šroubů (22). Přišroubujte úchyt (1 - 5) ke krytu (1).



10) Otevřete kryt (1) a vhodně dotáhněte konce bezpečnostního řetízku (1-1) ke krytu (1) a k pravé stěně pomocí šroubů (1-2) a matic (1-3).

ÚDRŽBA

- 1) Před připojením zařízení se ujistěte, že zásuvka má napětí 230V / 50HZ a je vhodná pro připojení 3vodičového kabelu a je řádně uzemněna. Zkontrolujte, zda zdroj proudu splňuje požadavky zařízení. Máte-li dotazy týkající se připojení nebo problémy s připojením zařízení k proudu, obraťte se na elektrikáře.
- 2) Připojte kompresor dodávající vzduch, který je schopen udržet 5 cmf při 80 PSI, přes otvor na pravé straně kabiny. Je zakázáno používat zařízení při tlaku vyšším než 100 PSI.
- 3) Ujistěte se, že hadice dodávající abrazivní materiál, je správně a spolehlivě připojena k pistoli.
- 4) Kabina pojme nejednou víc než 4,5 kg abraziva. Nadměrné množství abraziva může způsobit přetížení stroje nebo zpomalit a snížit kvalitu práce stroje.
- 5) Pokud jsou všechny části pečlivě a pevně spojené a zařízení je připojeno k proudu, je možné stroj otestovat.

TESTOVÁNÍ

Vložte abrazivní materiál do kabiny. Vždy zavřete dvířka po vložení materiálu do kabiny. Nezavření dvířek může způsobit vážné poškození kůže a očí! Vložte ruce do rukavic, uchopte pistoli a stiskněte spoušť, čímž spustíte proces pískování. Pokud se pískování nespustí, vyčistěte výstup pistole. Během pískování by měl být proud vzduchu stálý a kruhového pohybu. Proud by neměl být příliš silný, aby nepoškodil obráběný předmět.

ČIŠTĚNÍ

UPOZORNĚNÍ

Před každým čištěním musí být zařízení odpojeno od proudu!

Každé pískovací zařízení má tendenci k ucpávání se a je vystaveno opotřebení v důsledku použití abrazivního materiálu. Proto by měly být pravidelně kontrolovány všechny prvky, které jsou v přímém kontaktu s abrazivním materiálem.

UCPÁNÍ

K ucpání zařízení může dojít z důvodu vlhkého abraziva. Trysky je třeba vyčistit tenkým a tvrdým předmětem, např. vrtákem. Měli byste se také zbavit vlhkého abraziva z pískovačky. Pokud je ucpaná přívodní hadice vzduchu, je potřeba utěsnit trysky pistole, díky čemuž bude vzduch natlačený zpět do hadice. Při této činnosti může vzniknout oblak prachu, proto byste se měli nejprve ujistit, že je kryt dobře uzavřen.

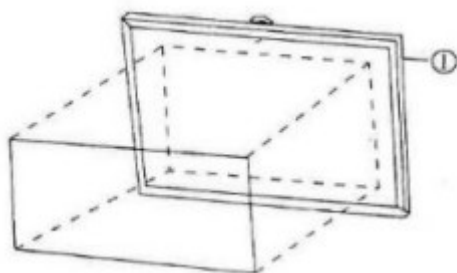
OPOTŘEBENÍ

O opotřebení se jedná, pokud se objeví nadměrné množství prachu v kabině. Prach se objeví, když:

1. Abrazivní materiál se opotřebuje - Pokud materiál ztratil svou zrnitost a kulovitý tvar nebo má nečistoty z předmětu, který byl pískován nebo je s ním smíchán, pak by měl být vyměněn. Toto se obvykle objevuje, když abrazivní materiál, který se dostává ven přes trysku (pistoli), vypadá jako oblak kouře namísto proudu.
2. Výstup vzduchu je zablokován - Vyčistěte výstup, toto by mělo omezit prach v kabině.
3. Části pistole jsou vystaveny opotřebení - K tomu dochází, když je tryska příliš široká a neúčinná, v takovém případě vyměňte trysku.

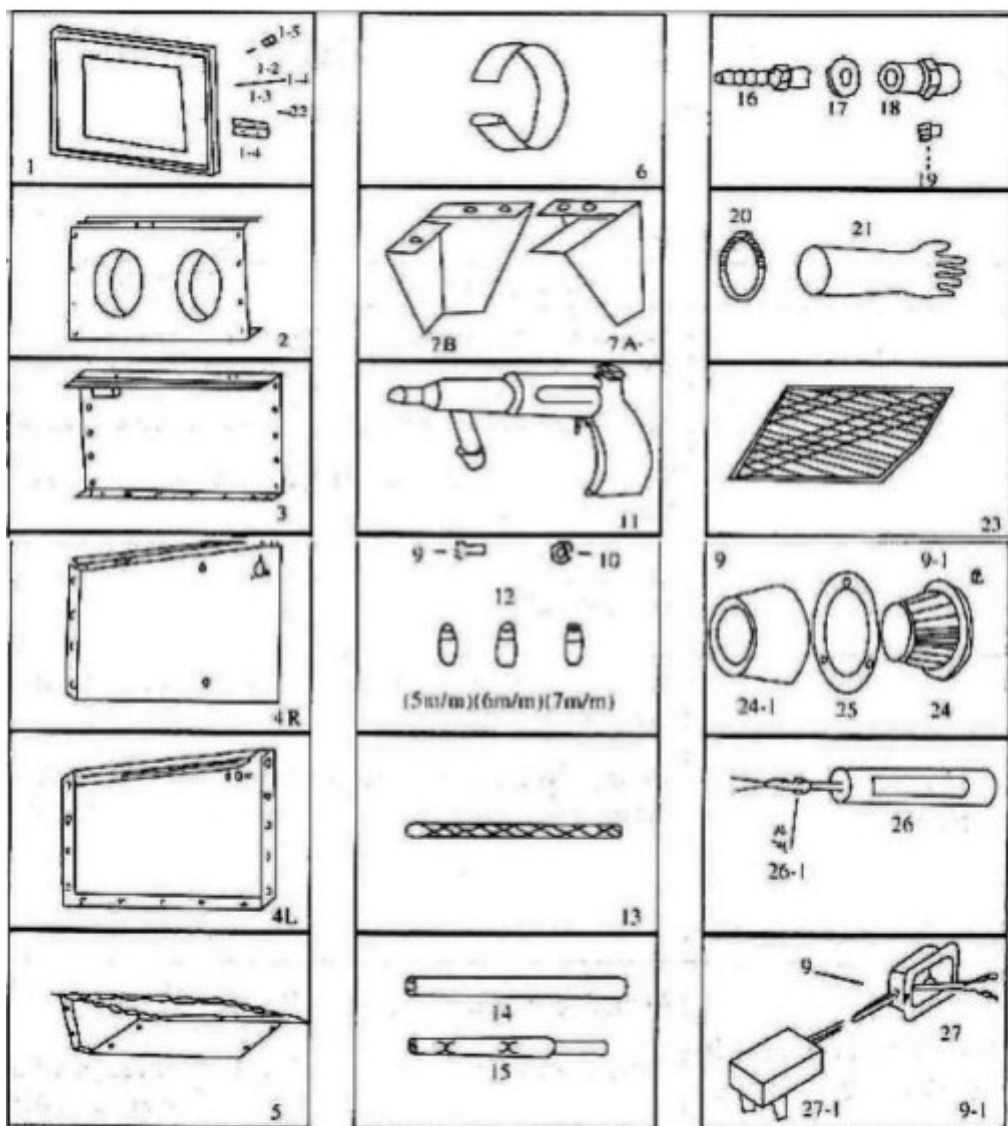
VÝMĚNA PRŮHLEDNÉ PVC DESKY KRYTU KABINY

Na spodní části průhledného krytu (1) se nachází výměnná průhledná PVC deska o tloušťce 0,5 mm. Pokud se deska během práce znečistí nebo odře, měla by být vyměněná za novou, aby byla zachována viditelnost.



PVC deska 0,5 mm

POPIS ZAŘÍZENÍ



1	Průhledný horní kryt	7B	Pravá přední noha, levá zadní noha	18	Vzduchové připojení
1-1	Bezpečnostní řetízek	8	Šroub 1/2"x3/8"	19	Svorka 1/4"
1-2	Šroub	9	Šroub 5/32"x3/8"	20	Svorka
1-3	Matice	9-1	Matice 5/32"	21	Rukavice
1-4	Pant	10	Matice	22	Samožezný šroub
1-5	Úchyt	11	Pískovací pistole	23	Mřížka
2	Přední panel	12	Pískovací trysky	24	Vzduchový filtr
3	Zadní panel	13	Vzduchová hadice	24-1	Filtr
4R	Pravý panel	14	Plastová hadice	25	Upevňovací kroužek
4L	Levý panel	15	Kovová trubka na pískování	26-1	Světlo s kabelem
5	Základna	16	Hadicové připojení	27	Elektrická krabička
6	Uchycení světla	17	Podložka	27-1	Zástrčka
7A	Levá přední noha, pravá zadní noha				



Poslední dvě číslice roku uplatnění označení CE - 17

ES PROHLÁŠENÍ O SHODĚ

F .H. GEKO Kietlin, ul. Spacerowa 3, 97-500 Radomsko, Polsko
s plnou odpovědností prohlašuje, že:

Pískovací kabina 90l **Typ: G02021, Model: LD-D02090**

splňuje požadavky směrnic Evropského parlamentu a Rady:

Směrnice 2006/42/ES Evropského parlamentu a Rady ze dne 17. května 2006 o strojních zařízeních,
Směrnice 2006/95/ES Evropského parlamentu a Rady ze dne 12. prosince 2006
o harmonizaci právních předpisů členských států týkajících se elektrického zařízení
určeného pro použití v určitých mezích napětí,
a norem EN ISO 12100:2010, EN 60204-1:2006+AC:2006
je identický s exemplářem, který je předmětem certifikátu hodnocení
typu ES č. OA121203/HLD2089 z prosince 2012
vydaného společností ENTE CERTIFICAZIONE MACCHINE SRL
Via Ca' Bella, 243/A - loc. Castello di Serravalle 40053 Valsamoggia (BO), Itálie
Tel.: +39 051 6705141 Fax: +39 051 6705156
E-mail : ecm@entecerma.it; Web: www.entecerma.it
Identifikační číslo notifikovaného subjektu: 1282

Toto ES prohlášení o shodě nebude platné, pokud bude výrobek změněn
nebo přestavěn bez souhlasu výrobce.

Za technickou přípravu dokumentace odpovídá:

Grzegorz Kowalczyk, Kietlin, ul. Spacerowa 3, 97-500 Radomsko, Polsko.

Kietlin, 23. 3. 2017
Místo a datum vystavení

Mgr. Grzegorz Kowalczyk
Příjmení, jméno a funkce oprávněné osoby

Vytvořeno pro