



GEKO
AIRBRUSH STŘÍKACÍ PISTOLE S REGULACÍ
G01175

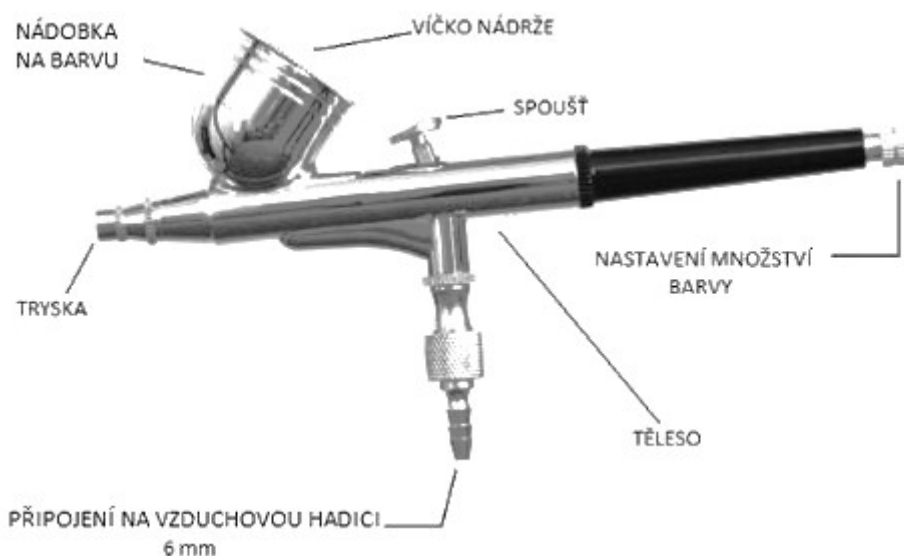


UŽIVATELSKÝ NÁVOD

UPOZORNĚNÍ

- Při každé demontáži součástí musí být stříkáč pistole bezpodmínečně odpojena od vzduchu.
- Během práce se vyhněte přímému kontaktu s proudem stříkané kapaliny.
- Nesměřujte proud kapaliny směrem k vašim očím i ostatním lidem.
- Zařízení musí být udržováno v dobrém stavu (čisté, suché, bez zbytků barev a laků).
- Nepoužívejte netěsné nebo poškozené zařízení.
- Zkontrolujte správnou instalaci hadice pro přívod vzduchu.
- Neprovádějte žádné úpravy svépomocí.

POPIS ZAŘÍZENÍ



OBEČNÁ PRAVIDLA

- Doporučený tlak pro správné fungování stříkáč pistole je 1,8 - 2,2 bar, kompresor by měl mít výkon cca 10 l / min.
- Trysky stříkáč pistole můžeme odšroubovat a utáhnout pouze pomocí klíče, který je součástí balení (velmi jemně).

NÁVOD K POUŽITÍ

1. Připravte objekt, který chcete malovat. Zakryjte všechny oblasti, které nesmí být pomalované. Povrchy musí být zbavené prachu, rzi a jiných nečistot.
2. Naplňte nádobku.
3. Stříkáč pistoli uchopte lehce do dlaně.
4. Stisknutím spouště se otevře proud čistého vzduchu. Je třeba mít na paměti, že vzduch, který dodáváme do stříkáč pistole, musí být bez jakýchkoliv nečistot, jako je např. voda nebo olej. Za tímto účelem lze použít jednotku pro přípravu stlačeného vzduchu.
5. Chcete-li zahájit malování, stiskněte spoušť a přesuňte ji dozadu, a nechte tak barvu vytékat z nádobky tryskou stříkáč pistole.
6. Nastavení tvaru proudu závisí na vzdálenosti od malovaného prvku a přesunutí hlavní spouště.
7. Nastavení stříkáč pistole se provádí demontáží zadní části tělesa odšroubováním dorazu jehly a změnou jeho polohy přesunutím prvku zpět dozadu, čímž se zvětší výstupní otvor trysky a posunutím dopředu, čímž se výstupní otvor zmenší.

ÚDRŽBA PO POUŽITÍ

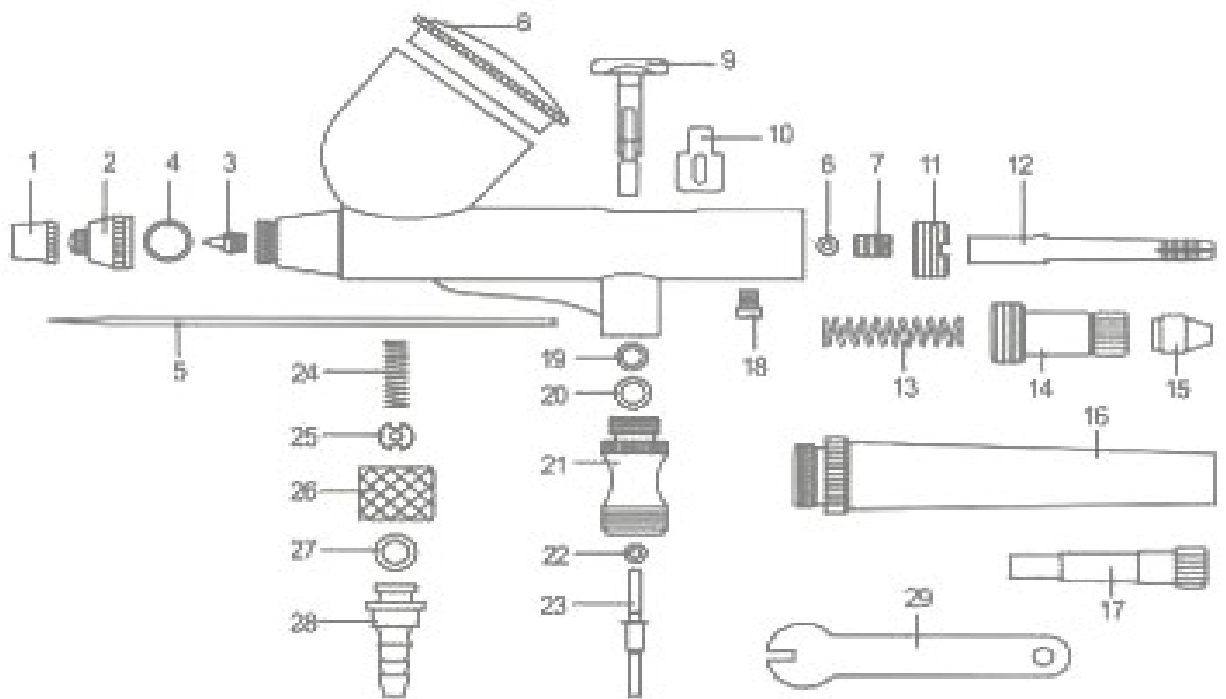
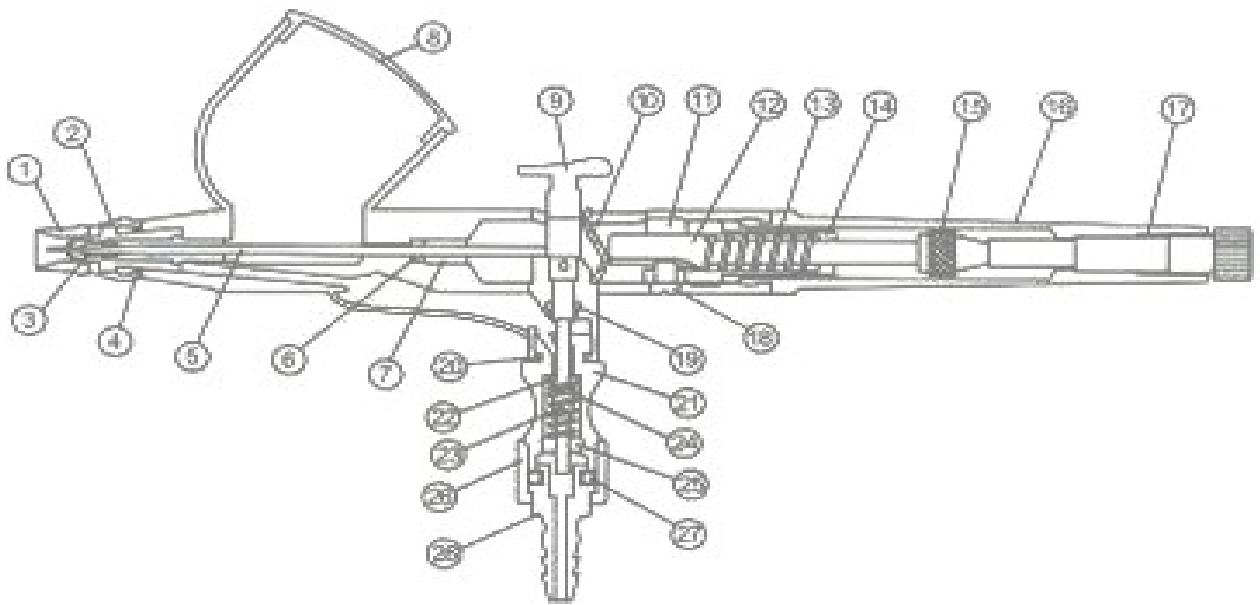
1. Vyprázdněte nádobku a jednou nebo dvakrát ji propláchněte rozpouštědlem.
2. Naplňte nádobku rozpouštědlem a poté proveďte činnosti jako při malování.

PROBLÉMY A JEJICH ŘEŠENÍ

PROBLÉMY	PŘÍČINA	ŘEŠENÍ
Unikající kapalina z trysky a špatné malování.	Ohnutá nebo zlomená jehla, vnitřní poškození povrchu trysky.	Oprava nebo výměna poškozené části.
	Žádný kontakt trysky s jehlou.	Odšroubujte šroub jehly, nasad'te jehlu na trysku a poté utáhněte šroub.
Kapalina není stříkána nebo je špatně stříkána.	Ucpaná tryska.	Propláchněte vnitřní povrch trysky rozpouštědlem.
	Špatné utažení šroubu jehly.	Utáhněte šroub jehly.

POPIS ČÁSTÍ ZAŘÍZENÍ

1	Kryt jehly	16	Zadní kryt jehly
2	Vzduchová komora	17	Nastavení množství barvy
3	Tryska	18	Upínací šroub jehly
4	O-kroužek	19	O-kroužek
5	Jehla	20	O-kroužek
6	O-kroužek	21	Vzduchový ventil
7	Šroub	22	O-kroužek
8	Nádobka na barvu	23	Jehla ventilu
9	Hlavní tlačítko	24	Pružina jehly ventilu
10	Vodítko hlavního tlačítka	25	Matice
11	Matice	26	Matice připojení
12	Vodítko jehly	27	O-kroužek
13	Pružina jehly	28	Připojení
14	Kryt pružiny jehly	29	Klíč



Vytvořeno pro

