



**ONDRAGON
KALOVÉ ČERPADLO S PLOVÁKEM
CP8802**



Před spuštěním a použitím zařízení si přečtěte návod.

UPOZORNĚNÍ

Nikdy čerpadlo nemontujte tak, že jej upevníte bez podpěry za hadici nebo přívodní kabel. Motor čerpadla musí být upevněn pomocí speciální rukojeti nebo umístěn na dně prohlubně nádrže, aby byla zajištěna správná funkce čerpadla. Spodní část základny by měla být chráněna před kalem a jiným znečištěním.

Pokud hladina vody klesne příliš nízko, kal vstupující do jímky rychle vyschne a čerpadlo přestane fungovat a znemožní jeho opětovné spuštění.

Pravidelně kontrolujte čerpadlo prováděním testů spuštění.

Plovák je nastaven tak, aby se čerpadlo okamžitě spustilo.

DŮLEŽITÉ: Jímka, ve které je čerpadlo umístěno, by měla mít rozměry 40 x 40 x 50 cm, aby bylo zajištěno, že plovák volně plave.

1) Napájení

Čerpadlo je vybaveno nárazuvzdornou zástrčkou v souladu s předpisy. Čerpadlo by mělo být připojeno do chráněné zásuvky s parametry výkonu 220V/230V -50Hz.

Ujistěte se, že je zásuvka řádně jištěna (minimálně 6A) a že je v perfektním stavu.

Po zapojení zástrčky čerpadla do zásuvky je připraveno k použití.

UPOZORNĚNÍ

Pokud je napájecí kabel nebo zástrčka externě poškozena, neopravujte kabel sami. Kabel smí opravovat pouze kvalifikovaná osoba či autorizovaný servis.

2) Účel čerpadla

Čerpadlo je určeno hlavně k použití v suterénu. Čerpadlo je umístěno v jímce suterénu a zabraňuje zaplavení místností.

Čerpadlo lze také použít všude tam, kde je potřeba čerpání z jednoho místa na druhé: v domácnosti, v práci, v zahradnictví a v mnoha dalších oborech.

3) Příprava čerpadla k provozu

Po pečlivém přečtení pokynů můžete čerpadlo připravit k provozu pouze podle níže uvedených kroků.

- Zkontrolujte, zda je čerpadlo umístěno na dvě studny (prostoru, kde bude užíváno)
- Zkontrolujte, zda je tlaková hadice správně připojena
- Zkontrolujte, zda je zásuvka v dobrém stavu
- Zkontrolujte, zda má síť parametry napájení 230V -50Hz
- Zajistěte, aby se voda a vlhkost nikdy nedostaly ke zdroji napájení
- Ujistěte se, že čerpadlo není vystaveno chodu nasucho

3) Údržba

Pro prodloužení životnosti čerpadla a zajištění jeho správné funkce doporučujeme pravidelnou kontrolu a údržbu.

- Před zahájením údržby nebo oprav odpojte čerpadlo od napájení
- Když se čerpadlo často přesouvá z jednoho místa použití na druhé
- Kontrolujte stav plovákového spínače každé tři měsíce
- Veškeré vláknité nečistoty, které se mohou nahromadit uvnitř hadiček čerpadla, by měly být odstraněny proudem tlakové vody

- Každé tři měsíce je třeba prohlubeň, ve které je čerpadlo umístěno, vyčistit od usazenin
- Usazeniny z plováku odstraňte čistou vodou

ČIŠTĚNÍ ROTORU

Když se v těle čerpadla nahromadí příliš mnoho usazenin a nečistot, je třeba jej vyčistit. Spodní část rozeberete následovně:

- Vyjměte sací síto z těla čerpadla
- Omyjte oběžné kolo čistou vodou
- Nainstalujte zpět sací koš

DŮLEŽITÉ: Nepokládejte čerpadlo tak, aby spočívalo na oběžném kole.

4) Nastavení zapnuto-vypnuto

Bod zapnutí a vypnutí čerpadla prostřednictvím plováku lze nastavit nastavením plovákového spínače v jeho aretační rukojeti.

Před spuštěním čerpadla zkontrolujte následující:

- Plovákový spínač musí být nastaven tak, aby zapínací hladiny šlo dosáhnout snadno a s malou silou. Chcete-li to zkontrolovat, umístěte čerpadlo do nádoby s vodou a jemně zvedněte plovák rukou a poté jej pomalu spusťte. Při tom sledujte, kdy se čerpadlo spouští a zastavuje.
- Ujistěte se, že vzdálenost mezi čelem plovákového spínače a jeho západkou rukojeti není příliš malá. Pokud je mezera příliš malá, není zaručena správná funkce.
- Po nastavení plovákového spínače se před vypnutím ujistěte, že se nedotýká základny. To může vést k provozu čerpadla nasucho.

ODSTRANĚNÍ PROBLÉMŮ

PROBLÉM	PŘÍČINA	ŘEŠENÍ
Čerpadlo se nespustí	Bez napájení. Plovákový spínač nefunguje.	Zkontrolujte zdroj napájení. Nastavte plovák výše.
Bez průtoku	Vstupní hadice je ucpaná. Tlaková hadice je zlomená.	Vyčistěte vstupní hadici. Narovnejte hadici.
Čerpadlo se po krátké době provozu vypne	Aktivoval se tepelný spínač, kvůli nečistotám v něm.	Odpojte čerpadlo od sítě a vyčistěte čerpadlo a nádrž.
Čerpadlo se nevypíná	Plovák nemůže klesnout.	Umístěte čerpadlo správně na dno jímky.
Nedostačující průtok	Snížená účinnost čerpadla kvůli špinavé a písčité vodě.	Vyčistěte čerpadlo a vyměňte opotřebované díly.

!!! ZÁRUKA SE NEVZTAHUJE

- Poškození rotujících částí bylo způsobeno suchým čerpáním.
- Cizí tělesa ve vodě.
- Blokování rotujících prvků cizími předměty ve vodě.
- Poškození způsobené během přepravy.
- Škoda způsobená jednáním nekvalifikované osoby.

TECHNICKÉ SPECIFIKACE

Napájení	230 V / 50 Hz
Výkon	3750 W
Max. průtok	10 m ³ /hod
Max. zdvih	28 m
Max. hloubka	10 m
Max. otočky	2850 ot./min
Spotřeba proudu	3,5 A
Kabel	3 x 0,5 mm
Připojení	2“
Průměr/výška	26/40 cm
Hmotnost	15 kg

ZÁRUČNÍ PODMÍNKY

Společnost garantuje elektivní provoz zařízení v souladu s technickými a provozními podmínkami popsane v uživatelské příručce. Záruční doba je 12 měsíců od data nákupu. V případě poruchy zařízení v záruční době kontaktujte prosím ihned prodejce nebo servis. Záruka bude uznána po předložení platné faktury.

- 1) Oprava bude provedena do 30 dnů ode dne dodání zařízení.
- 2) Záruka se vztahuje na škody vzniklé odhalením skrytých vad materiálů, nesprávná montáž nebo nesrovnalosti způsobené špatnou výrobní technologií.
- 3) Doručení a vyzvednutí inzerovaného zboží je na náklady kupujícího.

Záruční servis se nevztahuje:

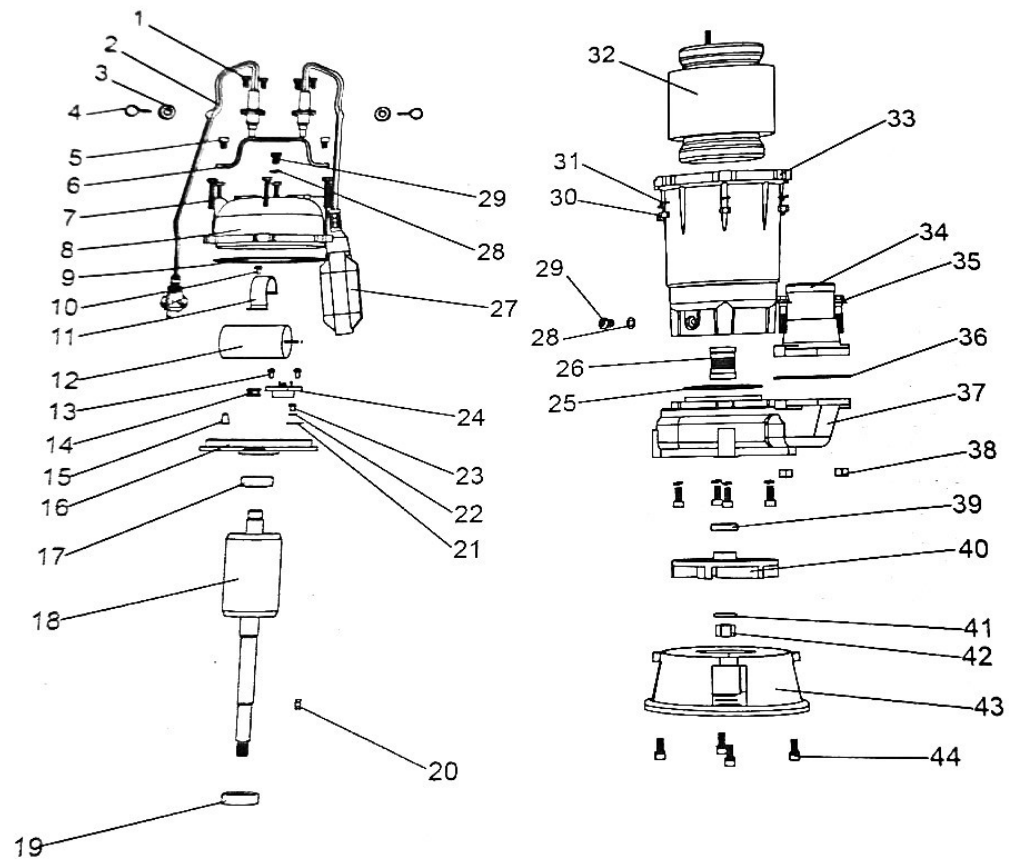
- 1) Na prvky a spotřební materiál podléhající přirozenému opotřebení.
- 2) Činnostem uvedené v uživatelské příručce, které je uživatel povinen provádět.
- 3) Škody způsobené požárem, bleskem, přepětím a další náhodné události.
- 4) Způsobené mechanické poškození nesprávným zacházením.

Ke ztrátě záruky dochází v případě:

- 1) Nedodržení návodu k obsluze.
- 2) Práce v podmínkách, které neodpovídají zamýšlenému použití zařízení.
- 3) Práce s nevhodným spotřebním materiálem.
- 4) Provádění konstrukčních změn nebo nesprávného připojení zařízení.
- 5) Porušení pečeti.

Na výrobní vady se vztahuje záruka. Na škody způsobené přetížením, opotřebením nebo zanedbáním se nevztahuje záruka.

POPIS ČERPADLA



Císlo	Popis	Císlo	Popis
1	Šestihranný šroub M5*10	23	Šroub M4*6
2	Napájecí kabel s vidlicí	24	Pojistka proti přehřátí
3	Kabelový omezovač	25	Těsnění Ø80*2,65
4	Omezovací svorka	26	Mechanické těsnění
5	Šestihranný šroub M6*8	27	Plochý montážní spínač
6	Rukojeť	28	Těsnění
7	Šestihranný šroub M6*35	29	Limitní šroub
8	Horní kryt	30	Šestihranná matice
9	Těsnění Ø130*2,65	31	Pružinová pračka
10	Šroub s hlavou M4*8	32	Statorový
11	Klipový kondenzátor	33	Skříň motoru
12	Kapacitní	34	Vývod vody
13	Šroub s hřídelí M4*8	35	Šestihranný šroub M8*35
14	Objímkový kabel	36	Pryžová podložka
15	Koncový uzávěr	37	Hlava čerpadla
16	Kryt motoru	38	M8 šestihranná matice
17	Ložisko 6202	39	Rám olejové těsnění Ø28*14
18	Rotorový	40	Rotor
19	Ložisko 6203	41	Podložka
20	Vidlicový klíč 5*10	42	Šestihranná matice M10
21	Podložka	43	Pumpa základna
22	Šroub M4*6	44	Šestihranný šroub M6*16

ES PROHLÁŠENÍ O SHODĚ

č. EC//03/12/06/2020

Níže podepsaný zastupující níže uvedeného výrobce

UNIVERSAL INTERNATIONAL Sp.zo.o.

Ředitelství: Jana Ostroroga 27/29,01-163 Warszawa

Prodejní místo: Al.Krakowska 38.05-090 Janki

NIP: 5273033633

tímto prohlašuje, že výrobek:

Čerpadlo do septiku s plovákem a drtičem

typ CP8802

Továrna č. rok výroby 2020; prod. RANGERS Grzegorz Piernikarz

Identifikace produktu výrobce v Číně: CP8802

Čerpadlo do septiku s plovákem a drtičem

vyhovuje ustanovením následujících nařízení a směrnic ES (včetně všech jejich změn a dodatků)

1. Nařízení ministra hospodářství ze dne 21. října 2008 o základních požadavcích na stroje (Sbírka zákonů č. 199/2008, položka 1228) Směrnice č. 2006/42/ES - Stroje a bezpečnostní komponenty
2. Vyhláška ministra Hospodářství ze dne 2. června 2016 (Sbírka zákonů č. 263, pol. 2202, v platném znění) - o základních požadavcích na zařízení používaná ve venkovním prostředí z hlediska emise hluku k životnímu prostředí
3. Nařízení ministra hospodářství ze dne 2. června 2016 o základních požadavcích na elektrická zařízení (Sbírka zákonů č. 155/2007, pol. 1089, Směrnice č. 2006/95/ES - Elektrická zařízení napájená střídavým proudem (50-1000V) nebo konstantní (75V-500V)
4. Zákon ze dne 13. dubna 2007 o elektromagnetické kompatibilitě (Sbírka zákonů č. 82/2007, pol. 556) Směrnice č. 2014/30/EC - Elektromagnetická kompatibilita.
5. 2011/65/EU národní ustanovení nařízení ministra hospodářství ze dne 8. května 2013 o základních požadavcích týkajících se omezení používání některých nebezpečných látek v elektrických zařízeních a elektronické (Sbírka zákonů z roku 2013, položka 547) a že byly použity normy a/nebo technická dokumentace uvedená na zadní straně prohlášení.

V důsledku toho docházíme k závěru, že stroj musí být provozován v souladu s Návodem k obsluze a údržbě.

Poslední dvě číslice roku, ve kterém bylo použito označení CE: 11

(uveďte, pokud je deklarována shoda s ustanoveními směrnice o nízkém napětí 2006/95/ES)

Město; Kozięłowy, 12.06.2020

UNIVERSAL INTERNATIONAL Sp.zo.o.

Sídlo: Jana Ostroroga 27/29,01-163 Warszawa

Místo prodeje: Al.Krakowska 38,05-090 Janki

NIP: 5273033633

(jméno a funkce podepsané osoby zastupující výrobce nebo jeho zplnomocněného zástupce)

ES PROHLÁŠENÍ O SHODĚ

č. /03/12/06/2020EC

Normy a technická dokumentace nebo jejich části použité na výrobek, na který se vztahuje toto prohlášení o shodě: harmonizované normy:

- PN-EN 292-1: 2000 Stroje - Bezpečnost - Základní pojmy, obecné konstrukční principy
List 1: Základní terminologie, metodika.
 - PN-EN 292-2: 2000 Stroje - Bezpečnost - Základní pojmy, obecné zásady návrhu
List 2: Technické zásady a požadavky.
 - PN-EN 292-2/A1:2000 Bezpečnost strojů - Základní pojmy, obecné konstrukční principy
 - PN-EN 294: 1994
List 2: Pravidla a technické požadavky. Bezpečnost stroje. Bezpečnostní vzdálenosti bránící horním končetinám dostat se do nebezpečných zón.
 - PN-EN 349:2000 Bezpečnost strojů - Minimální vzdálenosti, aby nedošlo k rozdrčení jednotlivých částí lidského těla. Stroje - Bezpečnost - Základní požadavky na konstrukci a konstrukci
 - PN-EN 953: 1999 kryty (pevné a pohyblivé). Bezpečnost stroje. Elektrické vybavení strojů. Obecné požadavky. Akustika. Hluk vydávaný stroji a zařízeními. Měření
 - PN-EN-60204-1+AC
 - PN-EN ISO 11202:1999 emisní hladiny akustického tlaku na pracovišti a na dalších určených místech, orientační metoda za podmínek in situ.
 - PN-EN 55014-1: 2007 Elektromagnetická kompatibilita (EMC) – Požadavky na domácí spotřebiče, elektrické nářadí a podobná zařízení - Část 1 – Emise.
 - PN-EN 55014-2: 1999/A2;2009 Elektromagnetická kompatibilita (EMC) - Požadavky na domácí spotřebiče, elektrické nářadí a podobná zařízení - Část 2 - Odolnost vůči elektromagnetickému rušení - Standard skupiny výrobků.
 - PN-EN 60335-1:2004/A12:2008 Elektrická zařízení pro domácnost a podobná zařízení - Bezpečnost používání - Část 1 - Všeobecné požadavky.
 - jiné normy a/nebo technická dokumentace:
-
- jiná technická řešení, detaily, které byly zahrnuty do technické dokumentace popř. technické a konstrukční:
-
- další dokumenty nebo informace požadované směrnicí (směrnicemi) ES:

(1) Vyplní se při odkazu na části nebo oddíly normy nebo technické dokumentace.

KOMENTÁŘE

1. Toto prohlášení o shodě ES (ES) pozbývá platnosti, pokud je stroj změněn, přestavěn nebo používán v rozporu s návodem k použití.

2. Za uložení dokumentace ES k jednotlivým strojům a zařízením v souladu s předpisy a včas odpovídá majitel pan Grzegorz Piernikarz.