



BOXER
BENZÍNOVÉ ČERPADLO NA VODU
BT-7013



NÁVOD K OBSLUZE

BEZPEČNOSTNÍ INFORMACE

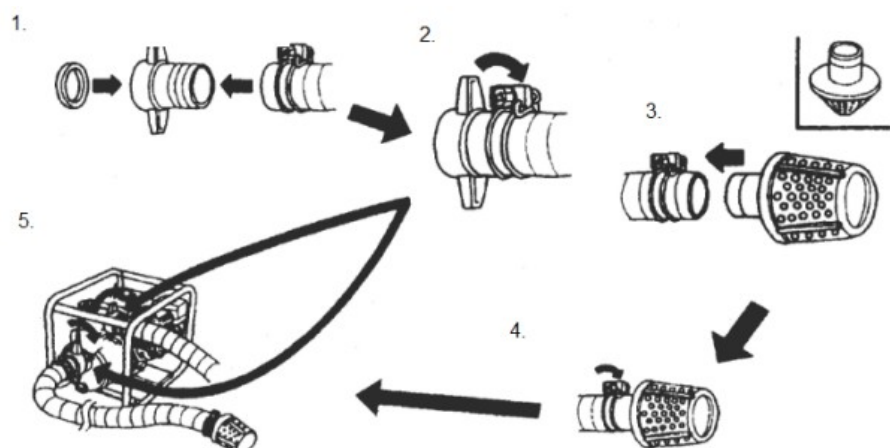
- 1) Je potřeba seznámit se s fungováním všech ovládacích prvků a dozvědět se, jak rychle je možné vypnout motor v případě ohrožení. Je potřeba ohlídat, aby byla obsluhující osoba před obsluhováním zařízení řádně poučena.
- 2) Nedovolte, aby děti obsluhovaly zařízení. Nedovolte dětem nebo domácím zvířatům být v blízkosti spuštěného motoru.
- 3) Výpary z tohoto motoru obsahují jedovatý oxid uhelnatý. Nespouštějte motor v místech, kde není zajištěno řádné větrání, nikdy nespouštějte motor v uzavřených prostorech.
- 4) Během provozu motoru se zahřívá výfukový systém na velmi vysoké teploty. Nepřibližujte spuštěný motor na vzdálenost menší než 1 metr k budovám a dalšímu zařízení. K motoru nepřibližujte hořlavé materiály a na spuštěný motor nepokládejte žádné předměty.

ZÁKLADNÍ ZÁSADY BEZPEČNOSTI

- 1) Nespouštějte motory v místnostech: výfukové plyny obsahují oxid uhelnatý, jsou toxické, mohou vést k otravě a dokonce ke smrti.
- 2) Motor nespouštějte v blízkosti hořlavých materiálů.
- 3) Nedotýkejte se otáčejících se prvků během práce kvůli možnému poranění těla.
- 4) Osoba obsluhující odpovídá za případné škody způsobené třetím osobám.
- 5) Nepřikrývejte a nezakrývejte spuštěný motor nebo krátce po vypnutí, když je horký.
- 6) Nepoužívejte motor během deště nebo v podmínkách nadměrné vlhkosti.
- 7) Nespouštějte motor, který stojí ve vodě.
- 8) Nenachylujte motor ani během přepravy.
- 9) Během provozu musí být čerpadlo umístěno pevně na rovném a tvrdém povrchu, v čistém prostředí.
- 10) Nikdy nepřetěžujte motor. Celkový výkon napájených zařízení nesmí překročit jmenovitý výkon motoru.
- 11) Při obsluhování motoru je zakázáno kouření nebo přibližování se k němu s otevřeným ohněm.
- 12) Je zakázáno dolívat palivo při spuštěném motoru. Pokud se palivo vylilo během dolévání, je potřeba ho utřít do sucha před spuštěním.
- 13) Po spuštění je potřeba počkat, až se otáčky stabilizují a teprve poté můžete zapnout přijímače.
- 14) Neměňte otáčky motoru nastavené výrobcem.
- 15) Udržujte motor čistý, věnujte zvláštní pozornost výstražným štítkům.
- 16) Před přepravou nebo údržbou počkejte, až se motor ochladí.
- 17) Všechny opravy musí být prováděny pouze v autorizovaných servisních střediscích nebo osobami k tomu autorizovanými (oprávněnými).

PŘED SPUŠTĚNÍM

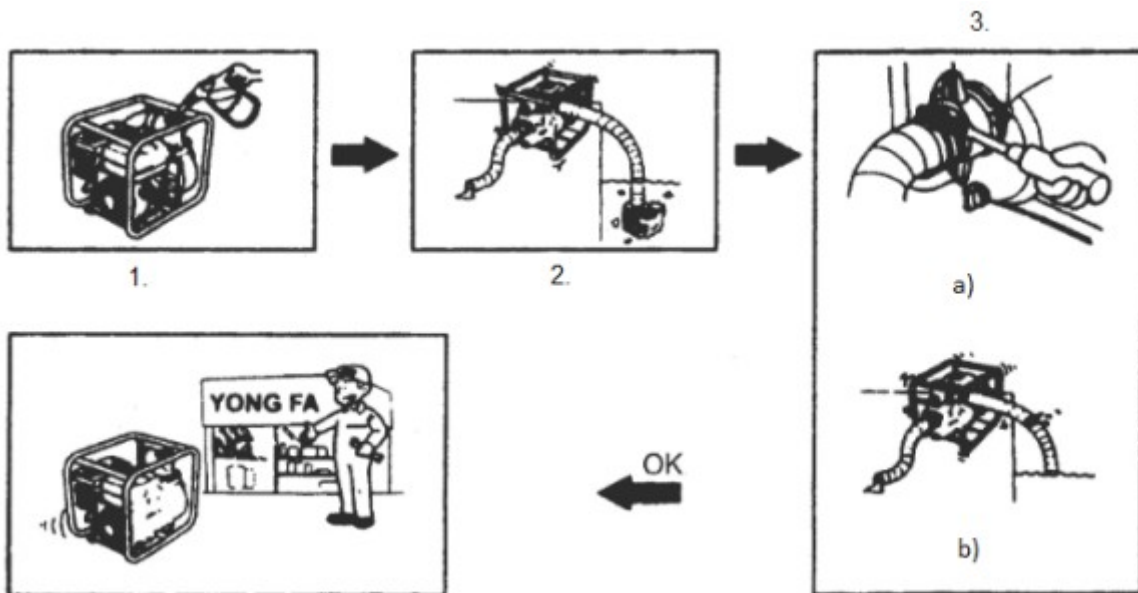
1. Připojte hadici
2. Přišroubujte
3. Umístěte
4. Zatlačte
5. Přišroubujte



ŘEŠENÍ PROBLÉMŮ

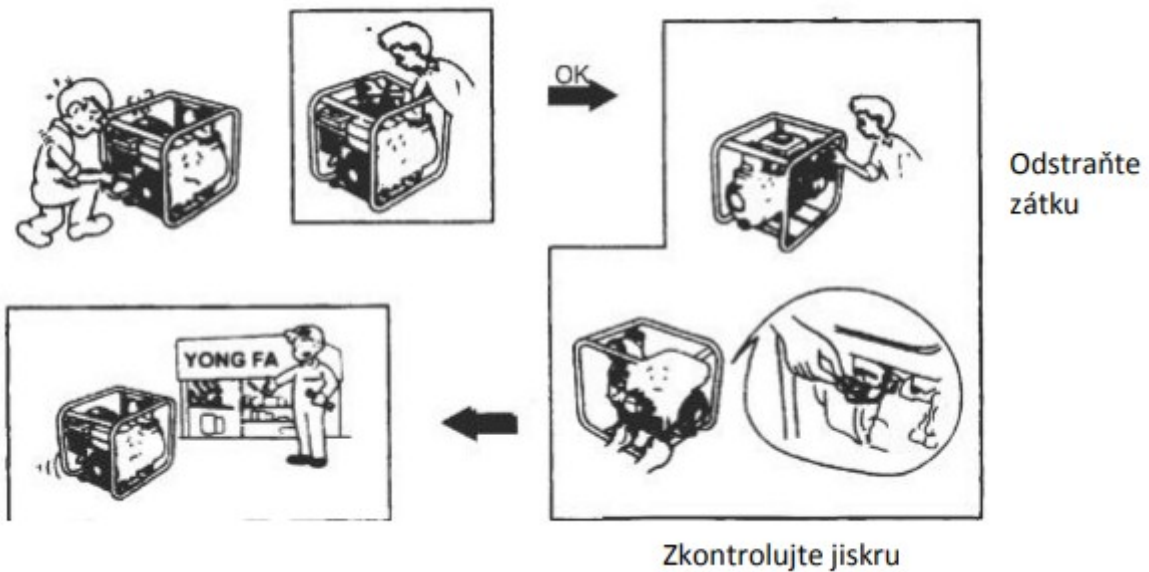
A) Čerpadlo nefunguje

1. Zkontrolujte vodu, která zaplavuje čerpadlo
2. Zkontrolujte, zda nedošlo ke znečištění sítka
3. Zkontrolujte výstup vzduchu
 - a) Zkontrolujte hadicové svorky
 - b) Zkontrolujte, zda nedošlo k poškození hadice



B) Motor se nespouští

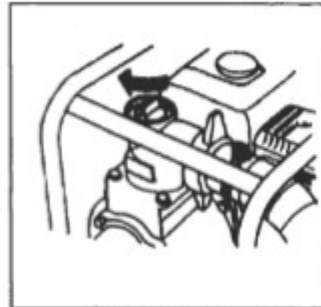
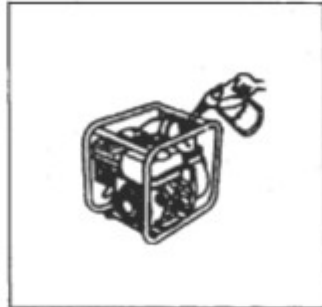
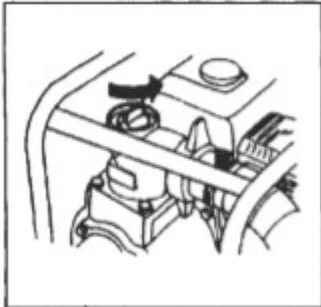
1. Zkontrolujte hladinu paliva
2. Zkontrolujte jiskru



PŘED SPUŠTĚNÍM

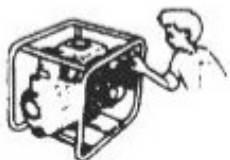
1) Doplňte vodu

- Odstraňte matici
- Nalijte vodu
- Zašroubujte matici



ÚDRŽBA ZAŘÍZENÍ

Zapalovací svíčka



Vyjměte svíčku

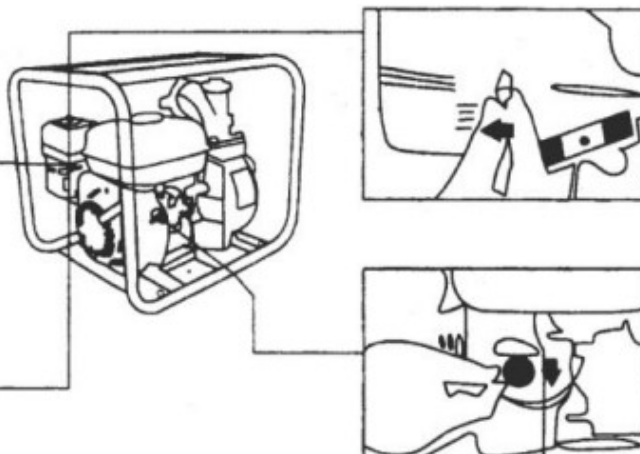
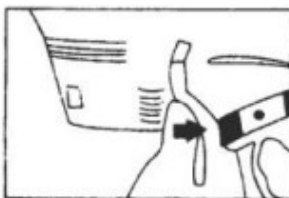


Očistěte

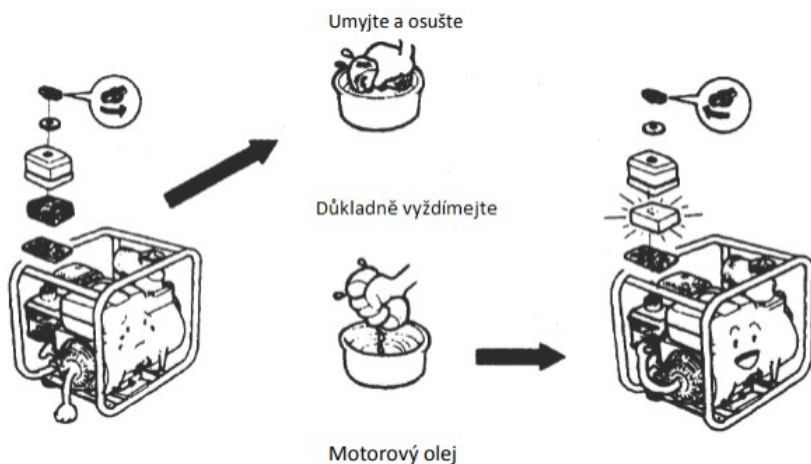


0.7-0.8mm

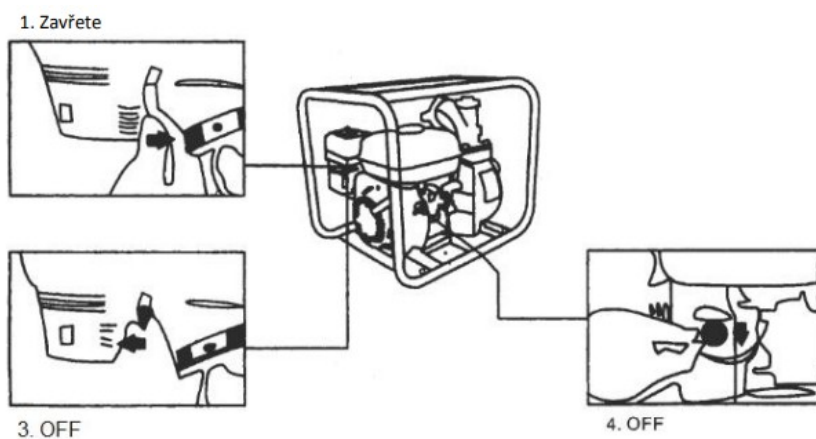
SPUŠTĚNÍ MOTORU



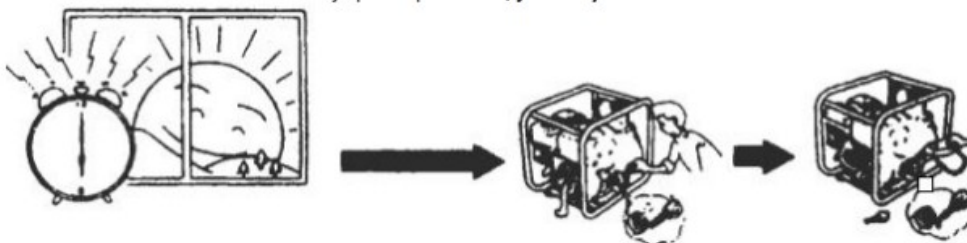
ČIŠTĚNÍ VZDUCHOVÉHO FILTRU U ČTYŘTAKTNÍCH MOTORŮ



VYPÍNÁNÍ MOTORU



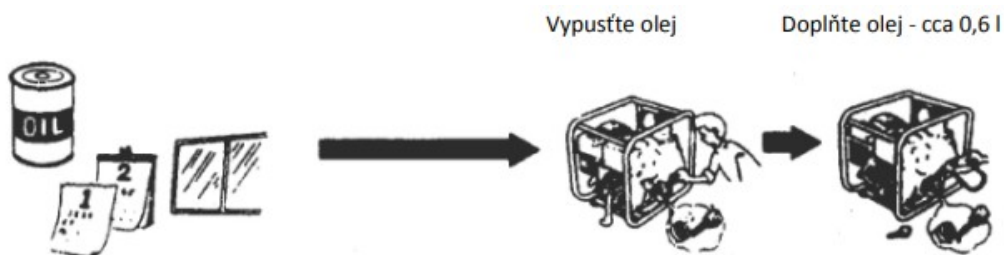
KONTROLA OLEJE PŘED SPUŠTĚNÍM, POUZE U ČTYŘTAKTNÍCH MOTORŮ



Olej SAE 10W-30 nebo ekvivalent motorového oleje SAE 10W-30.

Olej je třeba vyměnit po prvním měsíci nebo po 20 hodinách provozu zařízení.

Poté by měl být olej vyměňován každých 6 měsíců nebo po 100 hodinách provozu zařízení.



TECHNICKÉ PARAMETRY

Maximální výkon	1,45 kW (42,5 ccm)
Motor	Dvoutaktní, jednoválec
Maximální průtok vody	167-300 l/min
Maximální výtlak	15 m
Maximální sací hloubka	6-8 m
Přípojka hadice	1“ 25 mm
Spotřeba paliva	Cca 0,4 l/h
Max. tlak čerpadla	3,3 bar
Objem palivové nádrže	1,2 l
Poměr směsi paliva	1:25
Startování	Ruční
Hmotnost	10 kg

Hladina akustického výkonu, L_wA: 98dB(A), K=3,0dB(A)
L_pA: 87dB(A), K=3,0dB(A)

Elektrické výrobky nesmí být vyhazovány spolu s domovním odpadem. Měly by být skladovány v určených k tomuto účelu recyklačních střediscích. Informace o skladování elektrických zařízení získáte u místních úřadů.

Vytvořeno pro

