



**ONDRAGON  
ÚHLOVÁ BRUSKA  
BR5205**



UŽIVATELSKÝ MANUÁL

## 1. Konstrukce a použití

Řada úhlových brusek SIM jsou ruční dvojitě izolované nástroje, které jsou poháněny univerzálním elektrickým motorem. Existují dva typy - TYP A a TYP B. Jejich rychlost je snížena párem šroubových kuželových převodů. Nástroje jsou vybaveny zesílenými brusnými kotouči z pryskyřicového pojiva, jejichž bezpečnostní obvodová rychlost je 80 m/s. Mohou být používány bezpečně a spolehlivě. Zejména úhlová bruska SIM typu B, vyráběná v naší továrně, nedávno přijala dobrou kvalitu podobných výrobků z domova i ze zahraničí. Existuje mnoho výhod, jako je rozumná konstrukce, pokročilá technologie, nízká hmotnost nástroje, vysoký výkon, vysoká rotační rychlost, nízký hluk, vysoká účinnost a pohodlí při používání a údržbě.

Tyto úhlové brusky se široce používají pro odstraňování otřepů z kovových dílů, pro zkosení a dokončování svárů, a pro řezání tenkostěnných trubek a malých kovových materiálů v oblastech strojírenství, výroby vozidel, ropného průmyslu, chemického inženýrství, strojírenství a metalurgie. Jsou obzvláště užitečné pro obrobky velkých rozměrů a složité konfigurace, které neumožňují použití běžné stolní brusky. Při osazení vhodným nástrojem lze brousit a leštit povrchy kovu a dalších materiálů.

Nástroje, které se používají s těmito úhlovými bruskami, jsou následující:

1. Hrubý brusný kotouč
2. Jemný brusný kotouč
3. Řezný kotouč
4. Drátěný kartáč
5. Flanel na leštění
6. Gumový kotouč

Návod obsahuje základní informace vztahující se k produktu, avšak vzhledem k neustálému zlepšování našich zařízení se údaje v návodu mohou lišit od skutečných údajů. Věnujte prosím pozornost případným rozdílům.

### ÚČEL ZAŘÍZENÍ

Úhlové brusky se používají především pro řezání a broušení kovů a jiných tvrdých materiálů. Nejedná se však o přesné brusné zařízení. Nejčastěji se používají pro řezání plechů, armovacích tyčí a ocelových profilů, pro řezání betonových a keramických prvků malých tloušťek a pro broušení svárů z kovových povrchů.

### UPOZORNĚNÍ

Pro svou vlastní bezpečnost si před použitím zařízení přečtěte tento návod a všeobecné bezpečnostní pokyny. Všechny komponenty fungující na bázi elektřiny by měly odpovídat tomuto návodu. Výrobce si vyhrazuje právo produkt kdykoli bez předchozího upozornění upravit za účelem přizpůsobení právním předpisům, normám, směrnícím nebo z konstrukčních či obchodních důvodů.

Zařízení smí být opravováno a udržováno pouze v autorizovaném servisu.

### VAROVÁNÍ

Z bezpečnostních důvodů nemohou zařízení používat děti a mladiství do 18 let a osoby pod vlivem alkoholu, drog nebo jiných omamných látek.

Osoby, které nečetly tuto uživatelskou příručku, by si ji měly pečlivě přečíst před prvním použitím zařízení.

## BEZPEČNOSTNÍ PRAVIDLA

Tato část obsahuje základní bezpečnostní předpisy při práci s úhlovými bruskami.

### VŠEOBECNÉ BEZPEČNOSTNÍ POKYNY

#### **UPOZORNĚNÍ**

Než začnete s tímto zařízením pracovat, seznámte se se všemi ovládacími prvky. Procvičte si používání zařízení a požádejte odborníka, aby vám vysvětlil funkce, ovládání a pracovní techniky. Ujistěte se, že v případě poruchy budete moci zařízení okamžitě vypnout. Nesprávné použití zařízení může vést k vážným zraněním.

#### **UPOZORNĚNÍ**

Ochranné zařízení a osobní ochranné prostředky jsou určeny k ochraně zdraví vašeho a zdraví třetích osob a k zajištění bezchybného provozu zařízení.

- Používejte pouze náhradní díly a příslušenství dodané a doporučené výrobcem.
- Nikdy nechytejte zařízení za štít ani jej nedržte za ochranný kryt zařízení. Nenoste připojené zařízení s prstem na vypínači.
- Odpojte zařízení, když je nepoužíváte, když je chcete přepravovat nebo nechávat bez dozoru a když je kontrolujete, čistíte nebo odstraňujete prvky blokující disk.
- Nepokoušejte se opravit zařízení sami, pokud k tomu nemáte vhodné vybavení. Jakékoli práce, které nejsou popsány v tomto návodu, smí provádět pouze autorizovaná servisní místa.
- Nenoste zařízení za kabel. Nepoužívejte kabel k vytahování zástrčky ze sítě. Chraňte kabel před vysokými teplotami, olejem a ostrými hranami.
- Nepoužívejte zařízení v blízkosti hořlavých kapalin nebo plynů. V případě nedodržení doporučení, hrozí nebezpečí požáru nebo výbuchu.
- Uživatel je odpovědný za nehody nebo zranění způsobené jiným osobám a za případné škody na jejich majetku.
- Zařízení skladujte na suchém místě mimo dosah dětí.
- Zacházejte se zařízením opatrně. Udržujte své zařízení ostré a čisté pro lepší a bezpečnější práci. Dodržujte předpisy pro údržbu.

### OCHRANA PROTI ÚRAZU ELEKTRICKÝM PROUDEM

- Zkontrolujte, zda síťové napětí odpovídá údajům na typovém štítku.
- Pokud je to možné, připojujte zařízení pouze do zásuvek s proudovým chráničem s měřicím proudem maximálně 30 mA.
- Před každým použitím zkontrolujte zařízení a napájecí kabel a zástrčku, zda nejsou poškozené. Vyhněte se tělesnému kontaktu s uzemněnými částmi (např. Kovový plot, kovový sloupek).
- Konektor prodlužovacího kabelu musí být chráněn proti stříkající vodě a vyroben z pryže nebo potažen pryží. Používejte pouze prodlužovací kabely, které jsou určeny pro venkovní použití a mají příslušné označení. Průřez prodlužovacího kabelu by měl být alespoň 1,0 mm<sup>2</sup>. Před použitím prodlužovacího kabelu jej zcela odviňte z bubnu. Zkontrolujte kabel, zda není poškozený.
- Položte kabel mimo pracovní oblast a nezapomeňte jej umístit za osobu obsluhující zařízení.
- K připojení prodlužovacího kabelu použijte k tomuto účelu určenou odlehčenou tahu.
- Nepoužívejte poškozené kabely, konektory, zástrčky nebo propojovací kabely, které neodpovídají předpisům. Pokud je napájecí kabel poškozen nebo přeríznut, okamžitě vytáhněte zástrčku ze zásuvky.

- Zařízení nepoužívejte, pokud vypínač nelze zapnout nebo vypnout. Poškozené spínače by měly být vyměněny v servisním středisku.
- Nepřetěžujte zařízení. Provozujte pouze ve stanoveném rozsahu výkonu. K provádění těžkých prací nepoužívejte stroje s nízkým výkonem. Používejte své zařízení pouze k účelům, pro které je určeno pro který byl určen.

## BEZPEČNOSTNÍ RADY PRO PRÁCI S ÚHLOVÝMI BRUSKAMI

- Odstraňte všechny zbytky obalů a přepravní ochrany (pokud existují).
- Ujistěte se, že je obsah balení úplný.
- Zkontrolujte zařízení, napájecí kabel, zástrčku a všechny další díly, zda nedošlo k jejich poškození během přepravy.
- Pokud je to možné, uschovejte obalové prvky tak dlouho, dokud se na zařízení vztahuje záruka.

### UPOZORNĚNÍ

Pokud díly chybí nebo jsou poškozené, kontaktujte svého prodejce.

- Při práci udržujte stabilní polohu, zejména na schůdcích a žebřících. Vyhněte se abnormálnímu držení těla. Vždy ovládejte zařízení oběma rukama. Buďte zvláště opatrní při práci na svažitém terénu. Před zapnutím se ujistěte, že se zařízení nedostane do kontaktu s jinými předměty. Před odložením zařízení vypněte.
- Nepracujte s tímto zařízením, pokud jste unavení, roztěkaní nebo po pití alkoholu nebo užívání prášků. Dělejte si včasné přestávky v práci. Pracujte opatrně.
- Nepoužívejte zařízení za deště, nepříznivých povětrnostních podmínek, ve vlhkém prostředí nebo řezání mokřých materiálů. Pracujte pouze za dobrého osvětlení.
- Nepracujte s poškozeným, nekompletním nebo upraveným zařízením bez souhlasu výrobce.
- Nikdy nepoužívejte zařízení, pokud je poškozeno jeho ochranné vybavení. Před použitím zkontrolujte bezpečnostní stav zařízení, zejména napájecího kabelu, vypínače a chrániče ruky.
- Používejte pouze správně nainstalované zařízení. Když jsou všechny rukojeti a ochranné prvky na svém místě. Aretaci vřetena stiskněte až po zastavení motoru a vřetena.
- Disk vyměňujte pouze s ochrannými rukavicemi odolnými proti teplu a proříznutí.
- Udržujte kolemdoucí mimo pracovní oblast, protože při broušení nebo řezání hrozí nebezpečí zranění odletujícími úlomky.
- Při poškození napájecího kabelu a během čištění a údržby okamžitě vytáhněte zástrčku ze zásuvky.

## FENOMÉN ZPĚTNÉHO RÁZU

- Zpětný ráz je náhlá reakce způsobená zaseknutím řezného kotouče, jako je brusný kotouč, brusný kotouč, drátěný kartáč atd. Zadrhnutí nebo vzpříčení způsobí náhlé zastavení kotouče. Výsledkem je, že nekontrolované elektrické nářadí je v aretačním bodě tlačeno v opačném směru, než je směr otáčení kotouče.
- Pokud se například kotouč na obrobku zasekne okraj kotouče, který je ponořen do obrobku, se může zachytit a zlomit nebo způsobit zpětný ráz. Kotouč se poté pohybuje směrem k obsluze nebo od ní v závislosti na směru otáčení kotouče v uzamykacím bodě. Tyto brusné kotouče se mohou také zlomit.
- Zpětný ráz je výsledkem chybného nebo nesprávného použití elektrického nářadí. Tomu lze předejít přijetím vhodných opatření, jak je popsáno níže.
- Držte elektrické nářadí pevně a umístěte své tělo a paže tak, aby absorbovaly síly zpětného rázu. Vždy používejte přídatnou rukojeť, pokud je k dispozici, abyste měli co největší kontrolu. Operátor může řídit zpětný ráz a reakční dobu přijetím vhodných opatření.
- Nikdy nepřibližujte ruce k rotujícímu řeznému prvku. Během zpětného rázu můžete ztratit kontrolu nad nářadím.

- Vyvarujte se umístění těla v souladu se směrem zpětného rázu. Zpětný ráz směřuje zařízením opačným směrem, než je směr posuvu.
- Buďte obzvláště opatrní kolem rohů, ostrých hran atd. Zabraňte odražení kotouče od obrobku a jeho zablokování. Rotující kotouč má tendenci uvíznout na rozích, ostrých hranách nebo při poskakování. To způsobí ztrátu kontroly nebo zpětný ráz.
- Nepoužívejte řetězové nebo ozubené převodníky. Takové nářadí často způsobuje zpětný ráz nebo ztrátu kontroly nad elektrickým nářadím.

#### DOPLŇUJÍCÍ BEZPEČNOSTNÍ POKYNY PRO ŘEZÁNÍ BROUŠENÍ

- Používejte pouze kotouče a ochranné kryty schválené pro vaše elektrické nářadí. Brusné kotouče, které nejsou určeny pro vaše elektrické nářadí, nemohou být dostatečně chráněny a jsou nebezpečné.
- Konvexní kotouče musí být namontovány tak, aby jejich brusná plocha nevyčnívala nad rovinu hrany ochranného krytu. Špatně namontovaný brusný kotouč, který vyčnívá za rovinu okraje ochranného krytu, nelze řádně zakrýt.
- Ochranný kryt musí být bezpečně připevněn k elektrickému nářadí a nastaven tak, aby byla zajištěna nejvyšší úroveň bezpečnosti, tj. co nejmenší část brusného kotouče byla otevřena obsluze. Kryt je určen k ochraně obsluhy před znečištěním a náhodným kontaktem s kotoučem.
- Pilové kotouče lze používat pouze pro doporučené aplikace. Například: Nikdy nebruste boční plochu řezným kotoučem. Řezací kotouče jsou navrženy tak, aby odebíraly materiál hranou kotouče. Boční síla je může zlomit.
- Vždy používejte nepoškozené montážní příruby správné velikosti a tvaru pro zvolený brusný kotouč. Vhodné příruby podpírají kotouč a snižují tak riziko zlomení. Objímka řezných kotoučů se může lišit od přírub kotouče pro jiné aplikace.
- Nepoužívejte použité brusné kotouče z většího elektrického nářadí. Kotouče pro větší elektrické nářadí nejsou určeny pro vyšší otáčky menšího elektrického nářadí a mohou prasknout.

#### ZVLÁŠTNÍ BEZPEČNOSTNÍ POKYNY PRO BROUŠENÍ A ŘEZÁNÍ

Řezání lze provádět pouze pomocí speciálního ochranného zařízení (není součástí dodávky).

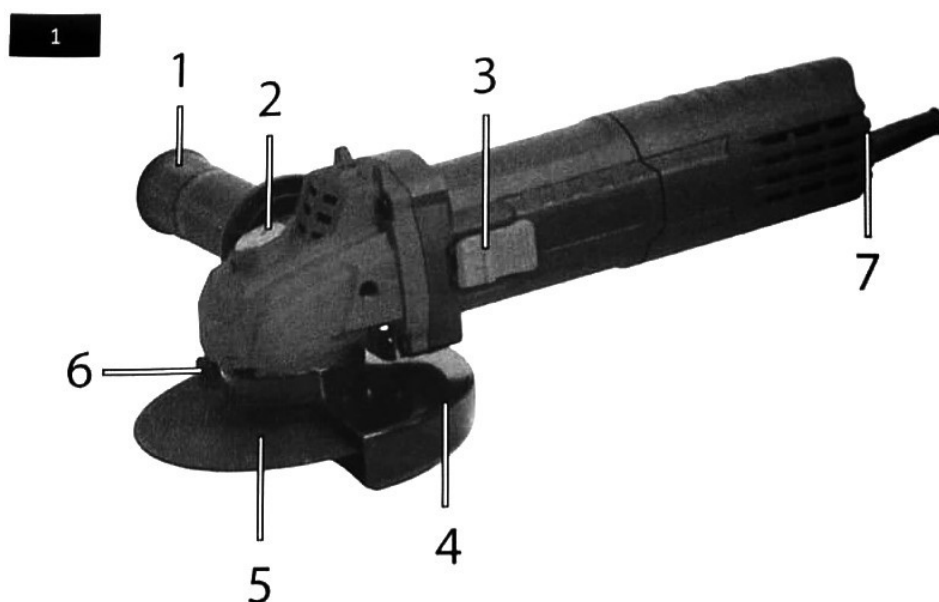
- Zabraňte zablokování řezného kotouče nebo nadměrnému tlaku. Nedělejte příliš hluboké řezy. Přetížení řezného kotouče zvyšuje jeho namáhání a náchylnost k zadření nebo zablokování a tím i možnost zpětného rázu nebo zlomení.
- Neumisťujte své tělo za nebo vedle rotujícího disku. Pokud se kotouč při práci pohybuje směrem od vašeho těla, případný zpětný ráz může rotující kotouč a elektrické nářadí přímo vymrštít směrem k vám.
- Pokud se disk z jakéhokoli důvodu zasekne nebo dojde k přerušení práce, vypněte zařízení a držte jej v klidu, dokud se disk zcela nezastaví. Nikdy se nepokoušejte sejmout kotouč z obrobku, když se stále točí. To může vést k odmítnutí. Zjistěte příčinu zablokování a přijměte vhodná protipatření.
- Nezapínejte elektrické nářadí, když je čepel v obrobku. Než budete opatrně pokračovat v řezání, nechte kotouč dosáhnout plné rychlosti. Jinak by se kotouč mohl zachytit, vyskočit z obrobku nebo způsobit zpětný ráz.
- Podepřete desky nebo velké předměty, abyste snížili riziko zpětného rázu od zablokovaného pilového kotouče. Velké předměty se mohou ohnout vlastní vahou. Obrobek musí být podepřen na obou stranách kotouče, jak v blízkosti řezu, tak na okraji.
- Buďte zvláště opatrní při provádění „kapsových řezů“ ve stávajících zdech nebo jiných skrytých oblastech.

## TECHNICKÉ PARAMETRY

Napájení	230 V / 50 Hz
Maximální výkon	1350 W
Max. otáčky	11000 ot./min
Průměr kotouče	125 mm
Velikost závitů	M14
Třída ochrany	II

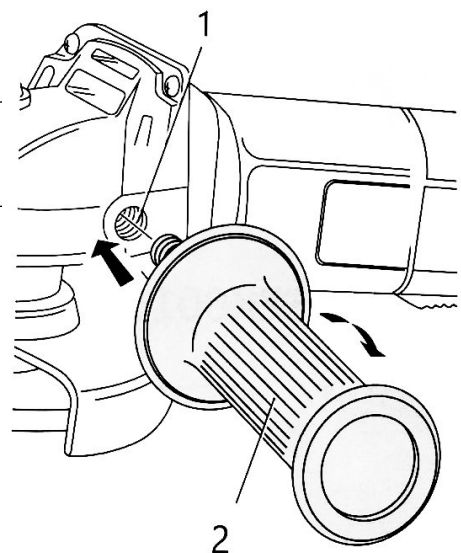
### POPIS ZAŘÍZENÍ (Obr. 1)

1	Pomocná rukojeť	5	Řezací kotouč
2	Tlačítko aretace vřetena	6	Svorka na ochranu disku
3	Vypínač	7	Knoflík ovládání rychlosti
4	Chránič disku		



### POPIS ZAŘÍZENÍ (Obr. 2)

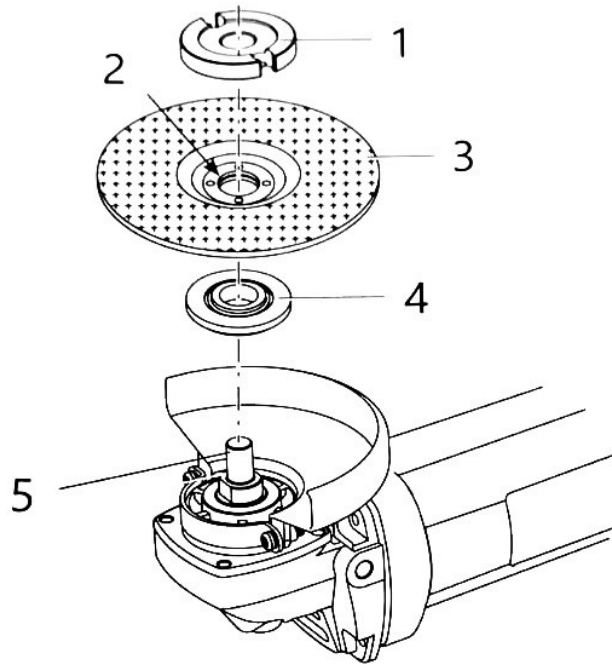
1	Zásuvka (závit) přídatné rukojeti
2	Pomocná rukojeť



POPIS ZAŘÍZENÍ (Obr. 3)

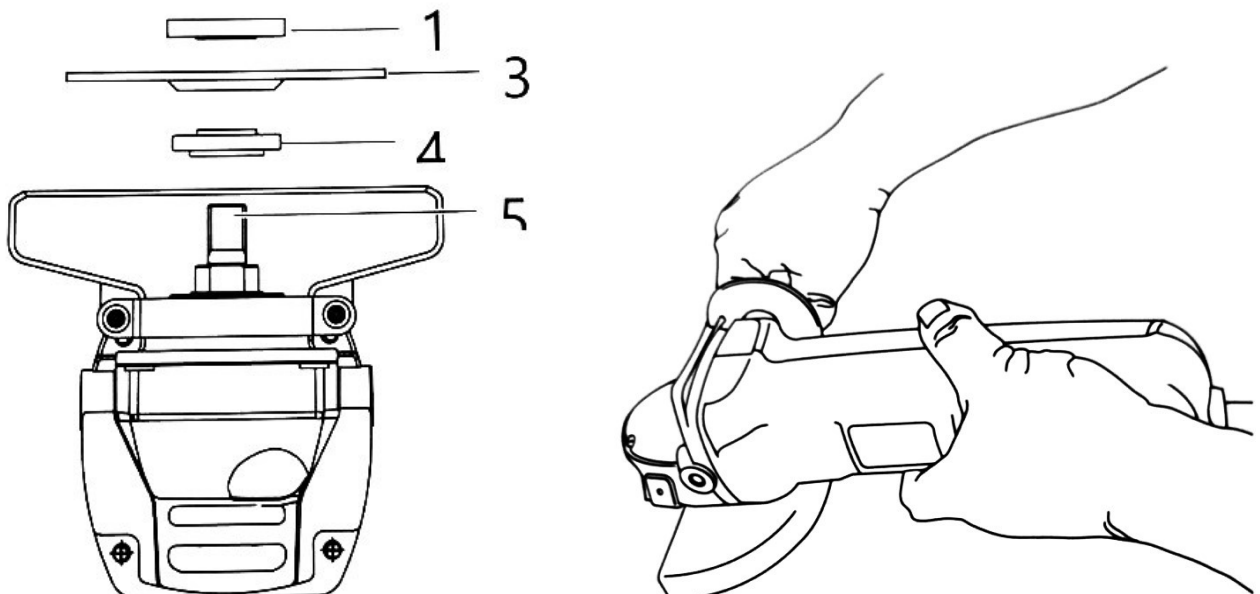
1	Vnější límec	4	Vnitřní límec
2	Střed štítu	5	Vřeteno
3	Řezací kotouč		

3



POPIS ZAŘÍZENÍ (Obr. 4)

1	Směr montáže vnější příruby	3	Směr montáže vnitřní příruby
2	Směr instalace řezného kotouče	4	Čep vřetena



## INSTALACE

### PŘED OPERACÍ MONTÁŽE / DEMONTÁŽE

- Nainstalujte ochranu disku.
- Ujistěte se, že vnitřní a vnější příruba jsou správně nainstalovány.
- Ujistěte se, že se řezný kotouč otáčí ve směru šipek otáčení.

#### **UPOZORNĚNÍ**

Vypínač a bezpečnostní vypínač nesmíte blokovat. Když je spínač vypnutý, motor by se měl zastavit. Pokud je některý z přepínačů poškozen, neprovádějte s tímto zařízením žádnou práci. Zkontrolujte, zda síťové napětí odpovídá údajům na typovém štítku zařízení.

### INSTALACE POMOCNÉ RUKOJETI (obr. 2)

Rukojeť (2) pevně zašroubujte do jednoho ze dvou otvorů (1) umístěných v přední části pouzdra hlavy.

#### **UPOZORNĚNÍ**

Před použitím se ujistěte, že nástroj má pevně přišroubovanou přídatnou rukojeť. Pro ovládání zařízení by měla být vždy přišroubována boční opěrná ruko

### INSTALACE A DEMONTÁŽ KRYTU DISKU

#### **UPOZORNĚNÍ**

Nepoužívejte zařízení bez krytu čepele. Při práci s tímto zařízením vždy používejte bezpečný pracovní oděv a rukavice. Před použitím se vždy ujistěte, že zařízení správně funguje.

#### **UPOZORNĚNÍ**

Abyste snížili riziko vážného zranění, vypněte brusku a odpojte ji od zdroje napájení před instalací krytu. Před sejmutím krytu se ujistěte, že jste zapnuli a vypnuli vypínač mlýnku, abyste se ujistili, že je zařízení odpojeno od zdroje energie. Při práci s tímto zařízením musí být nasazena ochrana disku.

### K PŘIPEVNĚNÍ KRYTU (Obr. 1)

1. Položte mlýnek na stůl.
2. Zatlačte kryt (4) na místo.
3. Umístěte ochranný kryt mezi tělo a řeznou/brusnou část.
4. Utáhněte šroub (6), přičemž držte objímku kolem krku hlavy.

### ODSTRANĚNÍ KRYTU (Obr. 1)

1. Uvolněte šroub (6), zatímco držíte přírubu krku hlavy, ujistěte se, že šroub zůstává v přírubě.
2. Odstraňte kryt.

### MONTÁŽ A VÝMĚNA DISKU (obr. 3 a 4)

#### **UPOZORNĚNÍ**

Nepoužívejte opotřebený nebo poškozený disk.

1. Položte nářadí na stůl krytem nahoru.
2. Vyrovnajte objímku (4) správně s vřetenem (5).



- Umístěte kotouč (3) na objímku (4). Při nastavování se ujistěte, že je přesně zapnuto střed (2) směrem k přírubě (4).
- Utáhněte vnější přírubu (1) k vřetenu (5). Kroužek na objímce (1) musí lícovat s kruhem kotouče.
- Podržte aretaci vřetena a otáčejte vřetenem, dokud nezapadne do zajištěné polohy.
- Utáhněte límec klíčem.
- Odjistěte zámek vřetena.
- Chcete-li kotouč vyjmout, uvolněte objímku (1) pomocí klíče.

### **UPOZORNĚNÍ**

Abyste snížili riziko vnějšího zranění, odpojte zařízení před prováděním jakýchkoli změn čepele nebo příslušenství.

Ujistěte se, že všechny řezné materiály jsou bezpečně uzamčeny a zajištěny proti volnému pohybu. Zabezpečte své pracoviště. Používejte svěráky a zámky aby držel řezaný materiál na místě. Pohybující se materiál může způsobit zranění. Na velké materiály použijte stejný řezný tlak podle určené vodící linie. Vyvarujte se přetížení (přílišné zpomalení disku). Pokud se mlýnek ztlačně přehřívá, počkejte několik minut, než vychladne.

### **SPRÁVNÁ POLOHA RUKOJETI NÁŘADÍ (obr. 5)**

Abyste snížili riziko fyzického zranění, vždy držte nářadí následovně: poloha znázorněná na obrázku. Správné držení nástroje vyžaduje dvě ruce. Pokud jste levák, použijte polohu s rukama střídající se s nasazenou pomocnou rukojetí na druhé straně hlavy brusky.

### **NASTAVENÍ RYCHLOSTI (Obr. 1)**

Chcete-li upravit rychlost disku - použijte knoflík pro nastavení hodnoty rychlosti pohybem knoflíku doleva nebo doprava.

### **VÝMĚNA UHLÍKOVÝCH KARTÁČŮ**

Motor se automaticky vypne, když jsou uhlíkové kartáče opotřebované. Pokud má bruska externí odnímatelné násady kartáče, vyměňte je za nové odšroubováním šroubů.

Pokud zařízení nemá externí zásuvky, nevyměňujte je sami. Pro jejich výměnu navštivte autorizované servisní středisko.

### **ČIŠTĚNÍ**

Zařízení by mělo být vyčištěno před a po každém použití.

Po vyčištění zařízení nevyžaduje mazání.

### **VAROVÁNÍ**

Kapaliny, které proniknou dovnitř krytu, představují nebezpečí zkratu. Nikdy neponořujte přístroj ani jeho příslušenství pod vodu. Dávejte pozor, aby se do krytu nedostala voda nebo jiné kapaliny.

- Zařízení čistěte vlhkým, měkkým hadříkem, který nepouští vlákna. Ujistěte se, že dovnitř krytu neproniká žádná vlhkost. Nedovolte, aby se elektrické součásti namočily. K navlhčení tkaniny nepoužívejte agresivní čisticí prostředky, jako jsou čisticí spreje, rozpouštědla, prostředky obsahující alkohol nebo abrazivní prostředky.
- Osušte zařízení měkkým hadříkem, který nepouští vlákna.
- Řezací kotouče očistěte ihned po ukončení práce, aby nedošlo ke znečištění zbytky pryskyřice nebo lepidla.
- Aby nedošlo k přehřátí motoru, musí být větrací otvory čisté a volné.
- Nepovlakované řezné kotouče lze chránit proti korozi pokrytím jejich povrchu tenkou vrstvou oleje. Před řezáním odstraňte olej, aby se nedostal na povrch dřeva.

## ČIŠTĚNÍ SPODNÍHO KRYTU

Spodní kryt by měl být vyčištěn vždy před a po práci. Spodní kryt se musí vždy volně otevírat a zavírat a nesmí být blokován zbytky materiálu apod.

- V případě potřeby odstraňte zbývající materiál vyfoukáním stlačeným vzduchem nebo kartáčem.

## ÚDRŽBA A OPRAVY

Před prováděním jakékoli práce na zařízení vytáhněte zástrčku ze síťové zásuvky.

### UPOZORNĚNÍ

Veškeré práce, které nejsou popsány v tomto návodu, by měly být provedeny autorizovaným zákaznickým servisem. Používejte pouze originální díly.

Pravidelně provádějte údržbu a opravy uvedené níže. Díky tomu budete mít záruku dlouhodobého a spolehlivého provozu zařízení.

- Před použitím vždy zkontrolujte zařízení, zda nemá viditelné vady, jako jsou uvolněné, opotřebované nebo poškozené součásti. Zkontrolujte správné utažení pojistného šroubu disku.
- Zkontrolujte kryty a ochranná zařízení z hlediska poškození a správného upevnění. V případě potřeby je vyměňte.
- Udržujte větrací otvory čisté. K tomuto účelu použijte vlhký hadřík nebo kartáč. Zařízení nestříkejte vodou ani jej neponořujte do vody.
- Nepoužívejte čisticí prostředky ani rozpouštědla. Mohli byste tak zařízení nenávratně poškodit. Chemické látky mohou napadnout plastové součásti zařízení.
- Po každém použití pečlivě očistěte kryt čepele. Otřete jej hadříkem navlhčeným v oleji nebo nastříkejte sprejem na kov.
- Disky skladujte na suchém místě, mimo dosah dětí.

## ŘEŠENÍ PROBLÉMŮ

PROBLÉM	MOŽNÁ PŘÍČINA	ŘEŠENÍ
Zařízení se nechce zapnout	Žádné síťové napětí.	Zkontrolujte zásuvku, kabel, síť a pojistky a v případě potřeby je nechte opravit elektrikářem.
	Poškozený vypínač.	Oprava servisním střediskem.
	Opotřebované uhlíkové kartáče	Vyměňte uhlíky.
	Poškozený motor	Oprava servisním střediskem.
Zařízení pracuje přerušovaně	Poškozený napájecí kabel	Zkontrolujte kabel a v případě potřeby jej vyměňte.
	Uvolněný kontakt uvnitř zařízení	Oprava servisním střediskem.
	Poškozený vypínač	

## ZÁRUKA

Během záruční doby má kupující nárok na bezplatné opravy vyplývající z výrobních vad. Záruka je uznána pouze při dodání výrobku na místo prodeje v kompletním stavu, nerozebíraném, s dokladem o koupi a správně vyplněným záručním listem.

## VYLOUČENÍ ZÁRUKY VÝROBCE

Vznikají tehdy, když zařízení vykazuje poškození vyplývající z přirozeného opotřebení nebo v důsledku nesprávné manipulace se zařízením (např. přetížení, vyvíjení příliš velkého tlaku - zejména praskliny v plastových dílech a jiná mechanická poškození a vady vyplývající z takového poškození).

Stejně jako v níže uvedených případech:

- Dojde k pokusům o neautorizované opravy.
- Zařízení bylo v záruční době podrobeno úpravám nebo opravám neoprávněnými osobami.
- Nástroj byl používán v průmyslu nebo řemeslech (nástroj byl vyroben pro kutily a není určen pro placenou práci).

Záruka se nevztahuje na části nářadí, které mohou být poškozeny přirozeným opotřebením nebo přetížením (např. kotouče, rukojeti a svorky, kabely, prvky pouzdra a jakékoli maskovací prvky).

## SERVIS

Opravy elektrického nářadí by měl provádět pouze kvalifikovaný personál s použitím originálních náhradních dílů. Tím je zajištěno bezpečné používání zařízení.

## LIKVIDACE POUŽITÝCH ZAŘÍZENÍ



Na konci své životnosti nesmí být tento výrobek likvidován jako běžný komunální odpad, ale měl by být odevzdán na sběrné místo pro recyklaci elektrických a elektronických zařízení. To je označeno symbolem umístěným na produktu, uživatelské příručce nebo obalu. Opětovným použitím, opětovným použitím materiálů nebo jiným použitím použitého vybavení významně přispíváte k ochraně našeho životního prostředí. Elektrické nářadí a baterie se nesmí vyhazovat do domovního odpadu!

## ES PROHLÁŠENÍ O SHODĚ

Toto prohlášení o shodě se vydává na výhradní odpovědnost výrobce:

UNIVERSAL INTERNATIONAL Sp.zo.o.

Ředitelství: Jana Ostroroga 27/29,01-163 Warszawa

Prodejní místo: Al.Krakowska 38.05-090 Janki

Předmět prohlášení:

název: ÚHLOVÁ BRUSKA

značka: ONDRAGON

model (kód výrobce): BT5205

Výše uvedený předmět tohoto prohlášení je v souladu s příslušnými požadavky EU harmonizační legislativa:

Směrnice o strojních zařízeních (MD) 2006/42/ES Nařízení ministra hospodářství ze dne 21. října 2008 o základních požadavcích na stroje (Sbírka zákonů č. 199, položka 1228)

Směrnice o elektromagnetické kompatibilitě (EMC) 2014/30/EU Zákon ze dne 13. dubna 2007 o elektromagnetické kompatibilitě (Sbírka zákonů č. 82, položka 556)

Směrnice RoHS II 2011/65/EU a RoHS III 2015/863/EU

Směrnice Evropského parlamentu a Rady 2011/65/EU ze dne 8. června 2011 o omezení používání některých nebezpečných látek v elektrických a elektronických zařízeních

Směrnice 2015/863/EU ze dne 31. března 2015, kterou se mění příloha II směrnice 2011/65/EU o seznamu zakázaných látek

Odkazy na příslušné použité harmonizované normy nebo na jiné technické specifikace, podle kterých je prohlášena jejich shoda:

55014-1:2017+A11:2020 EN IEC 61000-3-2:2019+A1:2021 EN 61000-3-3:2013+A1:2019

EN55014-2:2015 EN62841-1:2015 EN IEC 62841-2-3:2021+A11:2021

IEC 62321-1:2013 IEC 62321-2:2014 IEC 62321-14-161:24

IEC 62321-4:2014 IEC 62321-7-1:2015 IEC 62321-7-2:2017 IEC 62321-6:2015

IEC62321-8:2017

Certification and Testing (China) Co., Ltd. Ningbo Branch, Building 2, 189F of Building1, Essence Dream of Space II, No. 350, Jinhua Road, National Hi-Tech Industrial Development Zone, Ningbo, Zhejiang, PRC

Osoba oprávněná zpracovávat technickou dokumentaci v Evropské unii:

Marcin Krzywkowski,

ul. Ciepłownicza 8, 3

5-959 Rzeszów