



**ONDRAGON
SAMOSTMÍVACÍ SVÁŘECKÁ KUKLA
BT2701**



UŽIVATELSKÝ MANUÁL

UPOZORNĚNÍ

Vzhledem k neustálému zlepšování výrobků, umístěné v návodu fotografie a obrázky jsou pouze ilustrativní a mohou se lišit od zakoupeného zboží. Tyto rozdíly nemohou být důvodem k reklamaci.

BEZPEČNOSTNÍ UPOZORNĚNÍ

Před použitím tohoto nástroje byste si měli přečíst příručku.
Přečtěte si a dodržujte všechny bezpečnostní a provozní pokyny, abyste snížili riziko zranění osob a poškození zařízení

Na začátku byste měli vědět, že naše nástroje a produkty jsou bezpečné pro většinu použití, ale každý nástroj je specifický. Vzhledem k tomu, že je zařízení vyrobeno z plastu hrozí poškození těchto materiálů při silných otřesech či vibracích.

Výrobek nepoužívejte v prostředích, kde se nacházejí výbušné látky nebo předměty, které mohou okamžitě reagovat při vzniku jisker, a nebo při přehřátí mezi opracovaným povrchem a kovovými částmi nástroje.

Výměna nástroje během provozu ve velké nadmořské výšce může ovlivnit vidění.

Při používání dbejte na bezpečnost.

TECHNICKÉ PARAMETRY

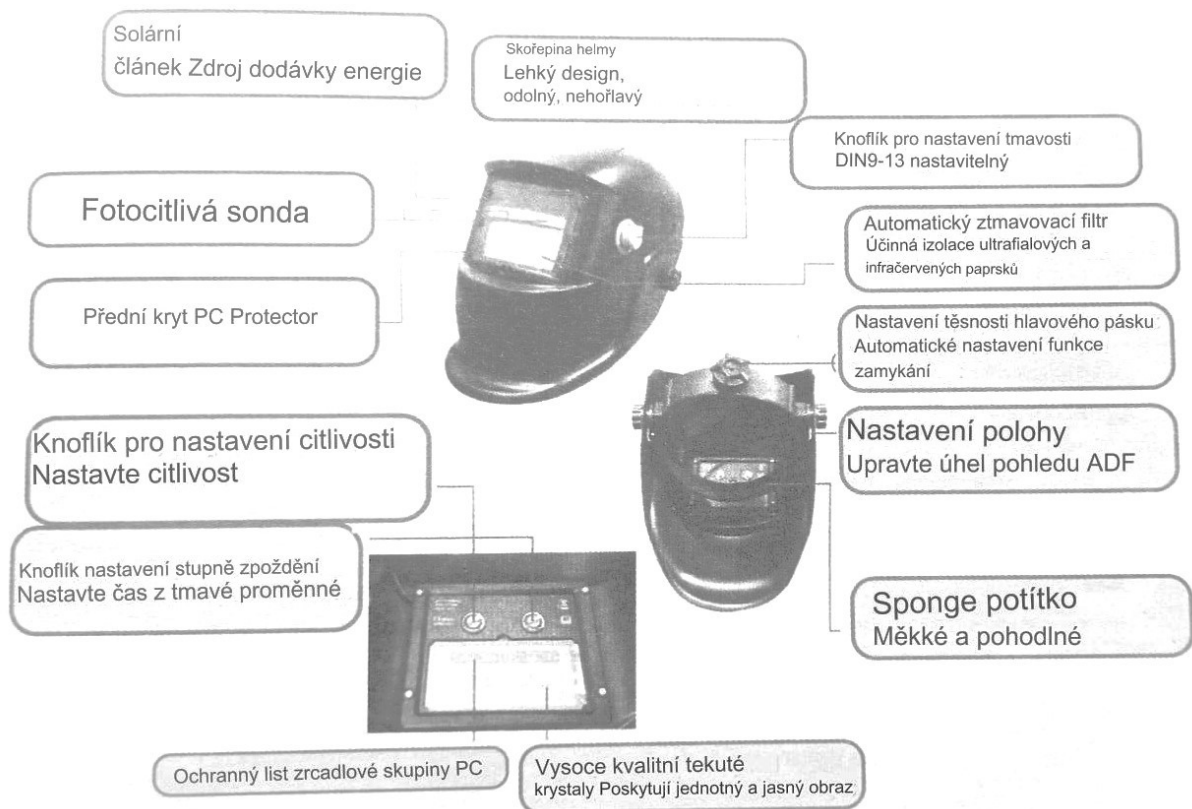
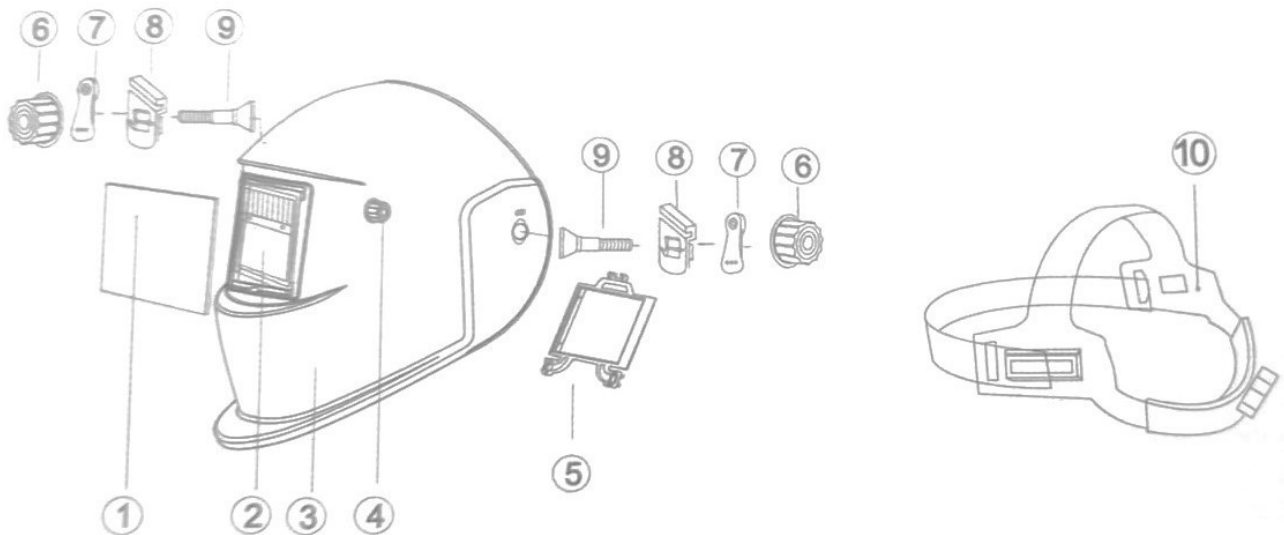
Napájení	Solární baterie + iontový článek
Ochrana obličeje	EN175
Ochrana očí	EN379 ½ - 1
Velikost okénka	90 x 40 mm
Rozměr filtru	110 x 90 x 9 mm
Úroveň jasu	DIN3
UV/IR ochrana	Až - DIN16
Stupeň ochrany ve ztmaveném stavu	II
Doba odezvy stmívání	1/25000 s
Doba odezvy tmavá-světlá	1 ms
Automatické zapínání	Ano
Provozní teplota	10°C - 55°C
Hmotnost	480 g

ZPŮSOB MONTÁŽE

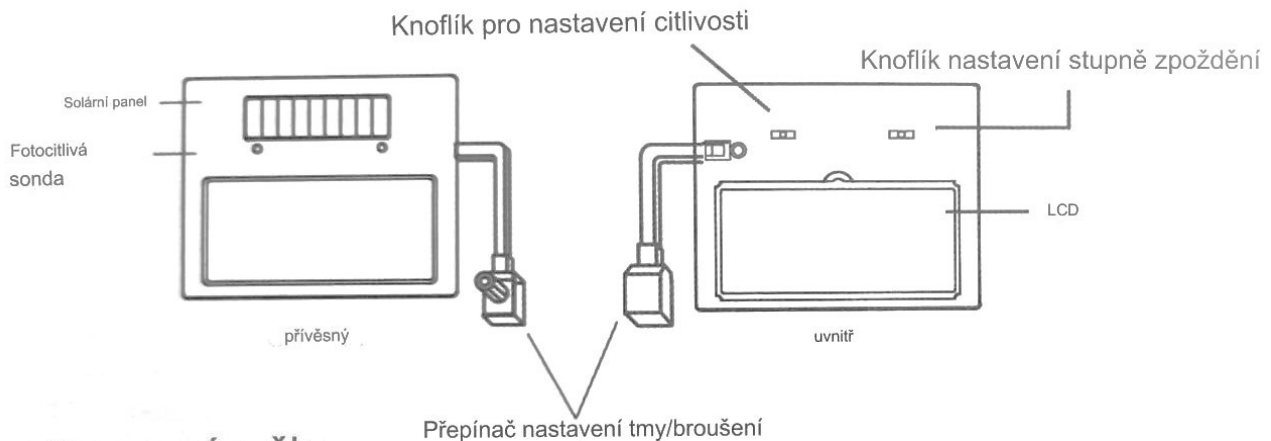
Abyste mohli zařízení správně používat, musíte nejprve identifikovat součásti a sestavit je tak, jak je znázorněno na montážním výkresu.

SEZNAM DÍLŮ

- 1) Přední kryt PC Protetor
- 2) Filtr ADF
- 3) Tělo kukly
- 4) Nastavení stmívání
- 5) Pevná konstrukce ADF
- 6) Matice
- 7) Držák hlavového pásku
- 8) Seřizovač úhlu
- 9) Šroub
- 10) Tělo hlavové konstrukce



SCHEMA DÍLŮ ČOČKY Z TEKUTÝCH KRYSTALŮ



PRACOVNÍ REŽIM

- 1) Nastavte knoflík pro nastavení stmívání, poté již funguje automaticky.
- 2) Nastavte správný tmavý tón podle typu svařování.
- 3) Přepněte tlačítko pro nastavení tmavosti do režimu broušení, pokud nebudete svařovat.
- 4) Otočením knoflíku pro nastavení tmavosti/broušení nastavte odpovídající číslo tónu mezi DIN9-13 podle tabulky vodiček stínů.
- 5) Podle prostředí použití a osobních preferencí otáčejte knoflíkem pro nastavení zpoždění. Vhodného čas pro svařování je 0,1 - 0,8 sekundy.
- 6) Nasaďte si helmu. V tuto chvíli můžete jasně vidět svařovací části.
- 7) Začněte svařovat a displej se přepne do tmavého stavu. Buďte opatrní, pokud stmívání selže, okamžitě přestaňte svařovat a zkontrolujte nastavení kukly. Před dalším pokusem se ujistěte, že jste problém vyřešili.
- 8) Během svařování nastavte knoflík pro nastavení tmavosti/broušení do režimu Grind.

TĚLO HLAVOVÉ KONSTRUKCE

Svářečské masky poskytují pouze omezenou ochranu. Velké předměty, a nebo předměty s vysokou rychlostí ohřátí mohou poškodit masku či obličej obsluhy. Ochranná fólie předního krytu svářečské masky nemá trvalou ochranu a může dojít k roztaví ochranné fólie. Pokud je ochranná fólie poškozena, může představovat nebezpečí pro obsluhu a je třeba ji okamžitě vyměnit.

VAROVÁNÍ

Pokud dojde k jakémukoli poškození na částech kukly, měly by být tyto části okamžitě vyměněny.



- 1) Obrázek 1A: Vložte šrouby do hlavového pásku (část 1). Poté vložte nastavitelnou podložku (část 2) na sloupek čelenky. Ujistěte se, že výstupek části 2 je blízko zadního nastavovacího knoflíku, jak je znázorněno na obrázku. Masku lze otočit nahoru.



2) Obr. 2A: Vložte polohovací díl (část 3) do montážního otvoru čelenky. Ujistěte se, že vyboulení na polohovacím dílu lze zasunout do polohovacího prostoru na přilbě. A nastavte knoflík pro nastavení hlavového pásku směrem k zadní části helmy, jak je znázorněno na obrázku 5A



3) Obr. 3A/4A: Vyrovnajte a nainstalujte vodící díl (část 3) s vodícím otvorem na masce, abyste se ujistili, že úhel je správný a v masce můžete otočit hlavu nahoru.



4) Nainstalujte těsnění (část 4) a poté knoflík (část 3). Vaše svářečská maska je sestavena. Viz nastavení níže.



5) Obr. 5A: Otočte knoflíkem: doprava nebo doleva, dokud těsnost odpovídá správné velikosti na hlavě.

OVLÁDÁNÍ CITLIVOSTI

Ovládání citlivosti je třeba upravit podle prostředí použití. Pro různé svařovací procesy lze natavit různé úrovně citlivosti.

Doporučujeme používat střední rozsah nastavení citlivosti. Většina lidí používá 30% - 50%, což je adekvátní citlivost.

SCHÉMA ÚPRAVY

V závislosti na prostředí použití může být nutné upravit citlivost helma se přizpůsobí různým světelným podmínkám.

1. Otočte ovladač citlivosti na nejnižší hodnotu.
2. Zapněte spínač helmy a otočte se ke 40W žárovce.
3. Postupně otáčejte knoflíkem citlivosti, dokud cíl neztmavne a helma nebude připravená k použití. Pokud dojde k blikání nebo se nemění světlo, je třeba citlivost znovu nastavit.

VAROVÁNÍ

Pokud je chránič předního krytu poškozen (poškrábaný, prasklý nebo jinak poškozený) vyměňte ho.

VÝMĚNA CHRÁNIČE PŘEDNÍHO KRYTU

Schéma 1:

1. Zvedněte ochrannou masku a sejměte čočku předního krytu prsty skrz spodní otvor.
2. Nejprve složte novou krycí desku, vložte jednu stranu desky do bezpečnostní desky ve štěrbině a poté vložte opačnou stranu.
3. Stiskněte krycí desku, aby správně zapadla.

Schéma 2:

1. Začněte zevnitř masky a vyjměte šrouby upevňovací spony na ADF.
2. Odstraňte ochrannou fólii a vyměňte jej.
3. Sestavte podle postupu demontáže.

VAROVÁNÍ

Při provádění svářečských prací nezapomeňte zvolit režim svařování. Pokud tak neučiníte, může dojít k poranění očí. Ujistěte se, že zvolený režim svařování a počet stínů jsou vhodné pro proces svařování!

PŘED SVAŘOVÁNÍM

- 1) Před použitím si prosím pečlivě přečtěte návod a ujistěte se, že rozumíte veškerému zobrazenému obsahu.
- 2) Při prvním použití nové svářečské kukly s automatickým zatemněním musí být z krytu odstraněna fólie proti poškrábání na přední a zadní straně. V opačném případě nemusí svářečská maska fungovat a to ovlivní svářečský výhled.
- 3) Ujistěte se, že svářečská kukla s automatickým stmíváním je vhodná pro práci, kterou chcete provádět, a že všechny díly a komponenty jsou v dobrém stavu a připraveny k práci.
- 4) Upravte tmavý stav podle tabulky vodítek stínů, abyste zajistili, že počet vybraných stínů je správný a vhodný pro práci, kterou chcete provést.
- 5) Upravte stroj podle velikosti hlavy.

UPOZORNĚNÍ

Tato automatická zatmavovací svařovací kukla není vhodná pro laserové svařování.

Automaticky stmívací svářečská kukla a stmívací elektrický svářečský filtr nesmí být umístěny na přehřátém povrchu.

Svářečská kukla s automatickým stmíváním nechrání předměty před nárazy, postříkání nebo fragmenty od brusného kotouče.

Tato samostmívací svářečská kukla nechrání před výbušninami ani korozivními kapalinami.

Neprovádějte žádné úpravy filtru ani helmy a nepoužívejte žádné jiné náhradní díly než ty, které jsou popsány v tomto návodu. Neoprávněné úpravy a náhradní díly způsobí ztrátu záruky a vystavíte se riziku zranění osob. Pokud svařovací čočka s automatickým ztmavením neztmavne při zasažení oblouku, okamžitě zastavte práci.

Neponořujte filtr do vody. Na síto filtru nebo součásti helmy nepoužívejte rozpouštědla.

Provozní teplota: -5°C - +55°C (23°F - 131°F)

Skladovací teplota: -20°C - +70°C (-14°F - 158°F)

Rozsah relativní vlhkosti: 20% ~ 70%

Chraňte filtr před kapalinami a nečistotami.

Pravidelně čistěte povrch filtru: K otírání nepoužívejte saponát, ale použijte mokrý ručník nebo suchý flanel.

Vždy udržujte senzor a solární článek čisté.

Vyměňte poškozenou/uvolněnou/opotřebovanou přední krycí čočku.

Pokud uživatel nebude dodržovat výše uvedená varování, a nebo provozní pokyny, může dojít k vážnému zranění osob.

Přilby a automatické zatmavovací svářečské filtry by měly být skladovány na suchém a dobře větraném místě, nevystavované přímému slunečnímu záření.

S přilbou neklepejte, vyvarujte se spadnutí, neškrábejte ji ani na ni nepokládejte těžké předměty.

ZRCADLOVÉ SKUPINOVÉ VEDENÍ

technologie - 0,5 cal proces	2.5	10	20	40	80	125	175	225	-275	350	450
SMAW				9	10	11		12		13	14
JÁ (těžky)						10	11	12		13	14
JÁ (světlo)						10	11	12	13		14
TIG GTAW		9	10		11	12		13			14
MAGICO2					10	11	12		13		14
VIDĚL							10	11	12	13	14
PAC						11		12			13
TLAPKA		8	9	10	11	12		13		14	