



**BASS POLSKA
ELEKTRICKÝ GRIL
BH 19005**



UŽIVATELSKÝ MANUÁL

Děkujeme, že jste si vybrali náš produkt. Před použitím si pečlivě přečtěte pokyny týkající se použití nástroje a bezpečnostních podmínek. Uschovejte pokyny pro pozdější použití. Návod byl přeložen z tovární verze návodu poskytnutého výrobcem.

Zahrnuta:

Prohlášení o shodě vydané výrobcem BASS S.C Zařízení označené ochrannou známkou BASS POLSKA HOME LINE

ZÁRUČNÍ PŘEDPISY

Prodávající kupujícímu zaručuje správnou funkci výrobku za předpokladu, že je používán v souladu s jeho určením a zásadami uvedenými v uživatelské příručce přiložené k zařízení.

Záruční doba je 24 měsíců od data prodeje. Vady zjištěné v této lhůtě budou bezplatně odstraněny.

Prodejce odpovídá kupujícímu pouze za fyzické vady vzniklé z důvodů spočívajících v prodávaném výrobku. Záruka se nevztahuje na vady způsobené z jiných důvodů, zejména v důsledku:

- nesprávné použití nebo aplikace
- nesprávný výběr výrobku podle podmínek na místě instalace
- nesprávná instalace, údržba, skladování a přeprava výrobku
- mechanické, chemické, tepelné poškození nebo úmyslné poškození výrobku a způsobení vady
- poškození produktu v důsledku použití neoriginálních materiálů nebo materiálů, které nejsou v souladu s doporučeními výrobce
- škody způsobené náhodnými událostmi, faktory vyšší moci (požár, povodeň, blesk atd.)
- porucha zařízení ovlivňující provoz produktu

Záruka se nevztahuje na díly podléhající běžnému opotřebení, jakož i na díly a spotřební materiál jako: filtry, žárovky, pojistky, baterie, ložiska, tuky, oleje, chladiwa atd.). Záruka se nevztahuje na produkt, který nelze identifikovat jako produkt zakoupený u prodejce na základě předložených dokumentů a hodnotících charakteristik produktu.

Kupující navíc ztrácí záruční práva na produkty, pokud:

- jakákoli úprava produktu
- zásahy neoprávněných osob
- veškeré pokusy o opravu provedené neoprávněnými osobami
- nedodržení povinnosti provádět periodické kontroly, jsou-li požadovány.

Základem pro přijetí reklamace k posouzení je splnění všech následujících podmínek:

- Podání reklamace kupujícím prostřednictvím e-mailu, telefonického kontaktu, osobním předáním na provozovně nebo vyplnění reklamačního formuláře na webových stránkách, www.jipos.cz/www.jipos.sk.

Výrobek zasláný do servisu by měl být dodán v originálním obalu. Pokud originální obal nebo jiný ochranný obal chybí a výrobek není řádně zajištěn pro přepravu, neručí prodejce za případné poškození během přepravy. Žádáme Vás, abyste reklamovaný výrobek doručili v čistém stavu.

V případě neuznání reklamace bude reklamovaný výrobek vrácen.

Zboží nevyzvednuté po 60 dnech bude zlikvidováno.

BEZPEČNOSTNÍ PRAVIDLA TÝKAJÍCÍ SE POUŽÍVÁNÍ ELEKTRICKÝCH ZAŘÍZENÍ

UPOZORNĚNÍ

Před použitím si přečtěte celý návod. Nedodržení níže uvedených pokynů může vést k úrazu elektrickým proudem, požáru a vážnému zranění osob.

BEZPEČNOSTNÍ SYMBOLY



Přečtěte si uživatelskou příručku.

OBECNÉ MYŠLENKY

- Elektrická zařízení by měla po celou dobu používání splňovat požadavky na ochranu zdraví a bezpečnost při práci uvedené v polských normách a příslušných předpisech.
- Osoby pracující s elektrickými zařízeními by měly být vybaveny odpovídajícím pracovním oděvem a osobními ochrannými prostředky.
- Osoby pracující s elektrickými zařízeními by měly dodržovat všechny zdravotní a bezpečnostní předpisy platné pro elektrická zařízení.

ZÁKLADNÍ OPERACE PŘED ZAHÁJENÍM PRÁCE

- Před zahájením práce si přečtěte dokumentaci elektrického zařízení a připravte si potřebné nářadí, přístroje, výstražné tabule a potřebná izolační zařízení.
- Zkontrolujte technický stav elektrických zařízení a instalací (stav izolace vodičů, kabelů, zástrček, vypínačů, zásuvek), nulování, uzemnění, stav požární ochrany a ochrany před úrazem elektrickým proudem.
- Zkontrolujte technický stav proudových ochranných zařízení.
- Zkontrolujte stav požárně bezpečnostního značení na elektrických zařízeních a instalacích.

ČINNOSTI PŘI PRÁCI A PO PRÁCI

- Elektrické zařízení by mělo být používáno pouze k určenému účelu.
- Pokud potřebujete opustit pracoviště, zastavte zařízení a odpojte napájení.
- Pokud se zařízení automaticky vypne nebo shoří pojistky, po odstranění příčiny zkratu a instalaci nových pojistek jej znovu zapněte.
- Pro připojení elektrických zařízení, pokud to elektroinstalace vyžaduje, by měly být použity zásuvky s uzemňovacím kontaktem.
- Po ukončení práce zabezpečit elektrická zařízení a uklidit pracoviště, nářadí a zařízení.

ZAKÁZANÉ ČINNOSTI

- Povolení používání elektrického zařízení bez potvrzení účinnosti ochrany před možností úrazu elektrickým proudem.
- Provádění změn na podporovaném zařízení.
- Odstraňování ochrany, ochranných, zkratovacích relé, blokovacích jističů, používání provizorních oprav pojistek, používání nevhodných pojistkových vložek.
- Instalace pojistek při zapnutém stroji.
- Při vytahování zástrčky ze zásuvky tahejte za elektrický kabel.
- Použití zásuvek a zástrček s poškozeným pláštěm nebo izolační vložkou.
- Přetížení elektrického zařízení nad přípustnou hodnotu.
- Dotýkat se částí pod napětím, svorek kondenzátoru (i když jsou odpojené).
- Ponechání elektrických zařízení připojených k síti bez dozoru. Veškerá elektrická zařízení musí být před opuštěním pracoviště odpojena od sítě.
- Přístup k elektrickým zařízením nebo instalacím neoprávněným osobám, nezletilým včetně dětí, nemocným osobám, osobám pod vlivem alkoholu nebo jiných omamných látek.

ZÁVĚREČNÉ POZNÁMKY

1. Opravy a údržbu elektrických zařízení smí provádět pouze vyškolení odborníci.
2. První pomoc při úrazu elektrickým proudem:
 - uvolněte osobu, která je pod napětím
 - tyto činnosti provádějte velmi opatrně, aby také u vás nedošlo k úrazu elektrickým proudem
 - elektrickou instalaci okamžitě odpojte od napětí odstraněním pojistek nebo proříznutím kabelu, který je pod napětím pomocí kleští s izolovanou rukojetí (tyto činnosti musí být prováděny izolovanou rukou a musíte zároveň stát na izolační desce - guma, sklo, suchá deska)

- po uvolnění osoby zkontrolujte, zda vykazuje známky života
- osoby, u kterých došlo k silnému úrazu elektrickým proudem a u nedýchající osoby, obnovte dýchání umělým dýcháním a srdeční masáží, dokud zasažená osoba nezíská vědomí nebo nedorazí sanitka,
- pokud naleznete popáleninu, je třeba na ránu položit suchý, sterilní obvaz,
- v každém případě musí být zasažená osoba hospitalizována (dle pravidel ochrany zdraví a bezpečnosti při práci).

SERVIS

Oprava náradí by měla být prováděna pouze kvalifikovaným personálem, který používá kompatibilní náhradní díly. To zajistí bezpečné a efektivní fungování zařízení.

BEZPEČNOSTNÍ PRAVIDLA TÝKAJÍCÍ SE POUŽÍVÁNÍ ELEKTRICKÉHO GRILU

- Před použitím elektrického grilu si pozorně přečtěte tento návod a uschovejte jej pro budoucí použití.
- Ujistěte se, že napětí v elektrické zásuvce odpovídá napětí uvedenému na typovém štítku. Ujistěte se, že je zásuvka řádně uzemněna.
- Zařízení je určeno pro venkovní použití.
- Udržujte zařízení mimo zdroje vlhkosti, tepla a přímého slunečního záření.
- Abyste předešli požáru, úrazu elektrickým proudem nebo zranění, neponořujte kabel, zástrčku nebo zařízení do vody nebo jiných kapalin.
- Elektrický gril mohou používat děti ve věku od 8 let a více a osoby se sníženými fyzickými, smyslovými nebo duševními schopnostmi nebo s nedostatkem zkušeností a znalostí, pokud byly pod dohledem nebo byly poučeny o používání spotřebiče a rozumí souvisejícím nebezpečím.
- Věnujte prosím zvláštní pozornost tomu, aby si se zařízením nehrály děti. Čištění a údržbu zařízení by neměly provádět děti bez řádného dozoru.
- Zajistěte, aby se děti do 8 let bez dozoru zdržovaly v blízkosti zařízení.
- Nepoužívejte zařízení s poškozeným kabelem, zástrčkou nebo jinou poruchou.
- Pokud je napájecí kabel poškozen, může jej opravit pouze servisní středisko výrobce nebo odborník. Nepokoušejte se sami opravit.
- Ujistěte se, že kabel visí nízko, abyste předešli dalšímu nebezpečí.
- Nepokoušejte se zařízení opravovat, rozebírat nebo upravovat. Uvnitř zařízení nejsou žádné části, které by mohl uživatel opravit.
- Nikdy nepřipojujte zařízení k externímu časovači nebo samostatnému systému dálkového ovládní.
- Umístěte zařízení na suché místo, na rovný a žáruvzdorný povrch.
- Gril umístěte do vhodné bezpečné vzdálenosti od hořlavých předmětů, jako je nábytek, závěsy atd., a nejméně 15 cm od stěny.
- Nepoužívejte přístroj mokřýma rukama.
- Gril nikdy neponořujte do vody.
- Topné těleso, rošt a varná deska se velmi zahřejí. Nedotýkejte se jich, když je zařízení v provozu, abyste se nepopálili.
- Při používání grilu se ujistěte, že je v odkapávači tuku vždy voda, abyste předešli plamenům způsobeným tukem unikajícím při vznícení potravin.
- V tomto spotřebiči se nesmí používat dřevěné uhlí nebo podobné hořlavé materiály.
- Aby nedošlo k přehřátí, zařízení by nemělo být zakryto žádným pevným nebo pružným materiálem, jako je hliníkový ták, hliníková fólie nebo tácky vyrobené z jiného žáruvzdorného materiálu. Použití takových předmětů nebo materiálů na grilu může způsobit vážné poškození.
- Nenechávejte zařízení bez dozoru.
- Před čištěním nebo přemístěním zařízení jej vypněte a odpojte ze zásuvky.

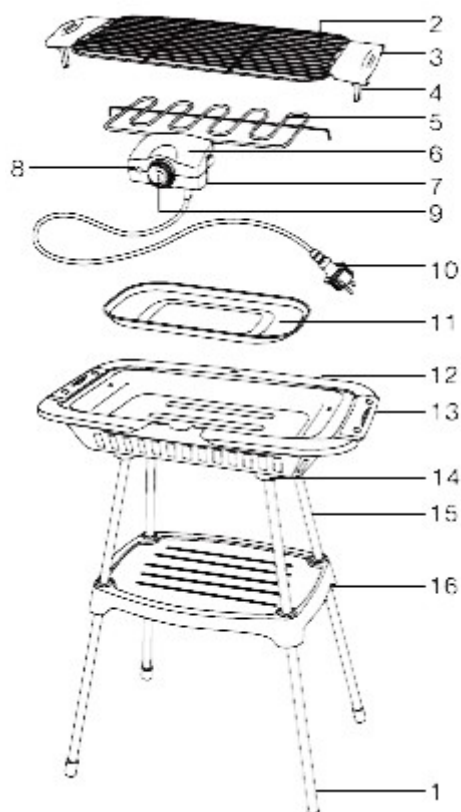
- Zařízení je určeno pouze pro domácí použití (nikoli pro komerční účely). Jakékoli jiné použití je považováno za nevhodné a nebezpečné.

TECHNICKÉ PARAMETRY

Napájení	230 V
Frekvence	50 Hz
Výkon	2000 W / 2800W, E 4000
Rozměr roštu	460 x 230 mm

POPIS ZAŘÍZENÍ

1. Hroty s plastovým povrchem pro nohy grilu
2. Rošt
3. Rukojeť
4. Separátor
5. Ohřívač
6. Ovladač
7. Díra
8. Indikátor práce
9. Regulátor termostatu
10. Napájecí kabel se zástrčkou
11. Odkapávač
12. Grilovací táč se stojanem
13. Rukojeť
14. Otvory pro nohy grilu
15. Nohy
16. Police



INSTALACE ELEKTRICKÉHO GRILU

Elektrický gril 2v1 lze použít jako volně stojící zahradní gril nebo stolní domácí gril. Při sestavování základny grilu pro použití jako volně stojící gril postupujte podle pokynů na obrázcích níže.

INSTALACE PODSTAVCE ELEKTRICKÉHO GRILU



INSTALACE ELEKTRICKÉHO GRILU NA PODKLAD



UPOZORNĚNÍ

Výšku roštu lze nastavit ve dvou úrovních!

OBSLUHA ELEKTRICKÉHO GRILU

UPOZORNĚNÍ

Topné těleso, rošt a talíř se zahřívají na velmi vysoké teploty, nikdy se jich během provozu nedotýkejte, abyste se nepopálili!

1. Umístěte zařízení na suché místo, na rovný a žáruvzdorný povrch.
2. Nalijte studenou vodu do odkapávače tuku po úroveň „MAX“.

POZNÁMKA

Při používání grilu se ujistěte, že je v odkapávači tuku vždy voda, aby nedošlo k poškození zařízení a vzniku požáru.

3. Zapojte zástrčku do elektrické zásuvky.

4. Pomocí knoflíku termostatu nastavte požadovanou teplotu. Kontrolní svítidla po dosažení zvolené teploty se vypne.
5. Umístěte jídlo přímo na gril nebo grilovací desku bez tuku. Talíře, podnosy nebo hliníkovou fólii nikdy nepokládejte na dno potravin. Doba grilování závisí na velikosti grilovaných produktů a nastavené teplotě. Grilované pokrmy čas od času obraťte, abyste zajistili, že se propečou rovnoměrně.
6. Po ukončení práce otočte knoflík termostatu do polohy "0" a vytáhněte zástrčku z elektrické zásuvky.

UPOZORNĚNÍ

Topné těleso je vybaveno bezpečnostním spínačem. Tím se zabrání aktivaci ohřívače umístěného mimo odkapávač. Pokud se ohřívač nezapne, zkontrolujte, zda je topné těleso správně nainstalováno v krytu.

ÚDRŽBA

VAROVÁNÍ

Nikdy neponořujte elektrické součásti do vody!

1. Před čištěním zařízení vždy odpojte ze sítě a počkejte, až vychladne.
2. Umyjte odkapávač tuku, rošty, varnou desku a větrný štít v teplé vodě s jemným čisticím prostředkem, poté je opláchněte a osušte.
3. K čištění vnější části zařízení použijte mírně navlhčený hadřík. Poté všechny součásti před dalším použitím důkladně osušte měkkým suchým hadříkem.
4. K čištění žadných částí tohoto zařízení nepoužívejte žádné chemické přípravky ani čisticí prostředky. K čištění roštů nebo varné desky nikdy nepoužívejte drátěný kartáč nebo jiné ostré předměty.
5. Po vyčištění znovu nainstalujte všechny součásti podle návodu k použití.

OCHRANA ŽIVOTNÍHO PROSTŘEDÍ



Je zakázáno vyhazovat zařízení spolu s jiným domácím odpadem.

Je zakázáno vyhazovat použité zařízení spolu s domácím odpadem. Zařízení musí být zlikvidováno v určeném k tomuto účelu podniku pro likvidaci a recyklaci elektroodpadu.

Elektroodpad (tedy opotřebované elektrické a elektronické zařízení) je rozbité, dlouho nevyužívané, již nepotřebné elektrické a elektronické zařízení, které kdysi fungovalo na elektřinu nebo baterie - poškozené počítače, elektronické hračky a doplňky, staré pračky, ledničky, stejně jako použité zářivky. To vše je klasifikováno jako nebezpečný odpad, protože obsahuje jedovaté látky.

PROHLÁŠENÍ O SHODĚ
podle ISO/IEC Guide 22 a EN 45014

Jméno výrobce: BASS S.C
Adresa výrobce: Al. Krakowska 60, Mroków 05-552

PROHLAŠUJEME, ŽE PRODUKT JE V SOULADU SE STANDARDY EVROPSKÉ UNIE

Jméno výrobku: Elektrický gril (označeno ochrannou známkou BASS POLSKA)
Model: BH19005 (obchodní označení)

Prohlášení:
Výrobek, na který se toto prohlášení vztahuje, splňuje požadavky směrnice

2014/30/EU

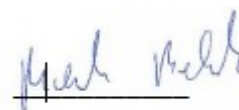
Podle norem:

2014/35/EU
EN 60335-2-9:2003/A13:2010
EN 60335-1:2012/A13:2017
EN 60335-1:2012/A13:2017
EN 62233:2008

Certifikační orgán: TUV SUD Product Service GmbH, Certifikační orgán, Ridlerstrabe 65, 80339
Mnichov, Německo

Osoba odpovědná za přípravu a uložení technické dokumentace:
Marek Belniak
05-552 Mroków, Al. Krakovská 60

Datum vydání
02.02.2019



Marek Belniak