



BASS POLSKA  
MLÝNEK NA MASO  
BH 10245



UŽIVATELSKÝ MANUÁL

Děkujeme, že jste si vybrali náš produkt. Před použitím si pečlivě přečtěte pokyny týkající se použití nástroje a bezpečnostních podmínek. Uschovejte pokyny pro pozdější použití. Návod byl přeložen z tovární verze návodu poskytnutého výrobcem.

### **UPOZORNĚNÍ**

V souvislosti s nepřetržitým zlepšováním výrobků se jeho specifikace může změnit bez předchozího upozornění. Tato skutečnost nemůže být předmětem reklamace.

Zahrnuta:

Prohlášení o shodě vydané výrobcem BASS S.C Zařízení  
označené ochrannou známkou BASS POLSKA HOME LINE

### **ZÁRUČNÍ PŘEDPISY**

Prodávající kupujícímu zaručuje správnou funkci výrobku za předpokladu, že je používán v souladu s jeho určením a zásadami uvedenými v uživatelské příručce přiložené k zařízení.

Záruční doba je 24 měsíců od data prodeje. Vady zjištěné v této lhůtě budou bezplatně odstraněny.

Prodejce odpovídá kupujícímu pouze za fyzické vady vzniklé z důvodů spočívajících v prodáváném výrobku. Záruka se nevztahuje na vady způsobené z jiných důvodů, zejména v důsledku:

- nesprávné použití nebo aplikace
- nesprávný výběr výrobku podle podmínek na místě instalace
- nesprávná instalace, údržba, skladování a přeprava výrobku
- mechanické, chemické, tepelné poškození nebo úmyslné poškození výrobku a způsobení vady
- poškození produktu v důsledku použití neoriginálních materiálů nebo materiálů, které nejsou v souladu s doporučeními výrobce
- škody způsobené náhodnými událostmi, faktory vyšší moci (požár, povodeň, blesk atd.)
- porucha zařízení ovlivňující provoz produktu

Záruka se nevztahuje na díly podléhající běžnému opotřebení, jakož i na díly a spotřební materiál jako: filtry, žárovky, pojistky, baterie, ložiska, tuky, oleje, chladiwa atd.). Záruka se nevztahuje na produkt, který nelze identifikovat jako produkt zakoupený u prodejce na základě předložených dokumentů a hodnotících charakteristik produktu.

Kupující navíc ztrácí záruční práva na produkty, pokud:

- jakákoli úprava produktu
- zásahy neoprávněných osob
- veškeré pokusy o opravu provedené neoprávněnými osobami
- nedodržení povinnosti provádět periodické kontroly, jsou-li požadovány.

Základem pro přijetí reklamace k posouzení je splnění všech následujících podmínek:

- Podání reklamace kupujícím prostřednictvím e-mailu, telefonického kontaktu, osobním předáním na provozovně nebo vyplnění reklamačního formuláře na webových stránkách, [www.jipos.cz/www.jipos.sk](http://www.jipos.cz/www.jipos.sk).

Výrobek zaslaný do servisu by měl být dodán v originálním obalu. Pokud originální obal nebo jiný ochranný obal chybí a výrobek není řádně zajištěn pro přepravu, neručí prodejce za případné poškození během přepravy. Žádáme Vás, abyste reklamovaný výrobek doručili v čistém stavu.

V případě neuznání reklamace bude reklamovaný výrobek vrácen.

Zboží nevyzvednuté po 60 dnech bude zlikvidováno.

### **SERVIS**

Oprava náradí by měla být prováděna pouze kvalifikovaným personálem, který používá kompatibilní náhradní díly. To zajistí bezpečné a efektivní fungování zařízení.

## BEZPEČNOSTNÍ PRAVIDLA

### UPOZORNĚNÍ

Před použitím si přečtěte celý návod. Nedodržení níže uvedených pokynů může vést k úrazu elektrickým proudem, požáru a vážnému zranění osob.

### BEZPEČNOST SPOJENÁ S POUŽÍVÁNÍM A ÚDRŽBOU

- Před použitím si pozorně přečtěte návod k použití.
- Nedržte přístroj mokřýma rukama.
- Udržujte zařízení mimo dosah vody.
- Neponořujte spotřebič, napájecí kabel ani zástrčku do vody nebo jiných tekutin.
- Vždy vytáhněte zástrčku ze zásuvky, když spotřebič nepoužíváte a před čištěním nebo instalací příslušenství.
- Nezavěšujte napájecí kabel na ostré hrany a nedovolte, aby se vzájemně dotýkal s ostrými hranami a horkými povrchy.
- Nepoužívejte poškozené zařízení. Pokud je napájecí kabel poškozen, zástrčku nebo vypínač, odнесите zařízení do profesionálního servisního střediska.
- Před demontáží příslušenství počkejte, dokud se motor úplně nezastaví.
- Buďte zvláště opatrní při manipulaci s noži, zejména při jejich vyjímání a čištění.
- Použití příslušenství, které není součástí originální sady, může způsobit poškození zařízení, zranění osob apod.
- Nikdy nenechávejte zapnutý přístroj bez dozoru.
- Nepokládejte přístroj na horké povrchy.
- Nepoužívejte zařízení venku.
- Když je zařízení v provozu, držte ruce, volné oblečení a šperky v dostatečné vzdálenosti od pohyblivých částí.
- Před zahájením práce se vždy ujistěte, že všechny prvky zařízení byly správně nainstalovány.
- Nikdy neumísťujte přístroj do blízkosti jiných elektrických spotřebičů, hořáků, vyhřívané trouby, sporáky atd.
- Nikdy nepoužívejte přístroj k jiným účelům, než ke kterým je určen.
- Tento elektrický spotřebič mohou používat děti ve věku minimálně 8 let a osoby se sníženými fyzickými nebo duševními schopnostmi, pokud jsou pod dozorem nebo jsou poučeny o bezpečném používání zařízení.
- Zařízení je určeno pouze pro domácí použití.

### ZÁVĚREČNÉ POZNÁMKY

1. Opravy a údržbu elektrických zařízení smí provádět pouze vyškolení odborníci.
2. První pomoc při úrazu elektrickým proudem:
  - uvolněte osobu, která je pod napětím
  - tyto činnosti provádějte velmi opatrně, aby také u vás nedošlo k úrazu elektrickým proudem
  - elektrickou instalaci okamžitě odpojte od napětí odstraněním pojistek nebo proříznutím kabelu, který je pod napětím pomocí kleští s izolovanou rukojetí (tyto činnosti musí být prováděny izolovanou rukou a musíte zároveň stát na izolační desce - guma, sklo, suchá deska)
  - po uvolnění osoby zkontrolujte, zda vykazuje známky života
  - osoby, u kterých došlo k silnému úrazu elektrickým proudem a u nedýchající osoby, obnovte dýchání umělým dýcháním a srdeční masáží, dokud zasažená osoba nezíská vědomí nebo nedorazí sanitka,
  - pokud najdete popáleninu, je třeba na ránu položit suchý, sterilní obvaz,
  - v každém případě musí být zasažená osoba hospitalizována (dle pravidel ochrany zdraví a bezpečnosti při práci).

## ÚČEL ZAŘÍZENÍ

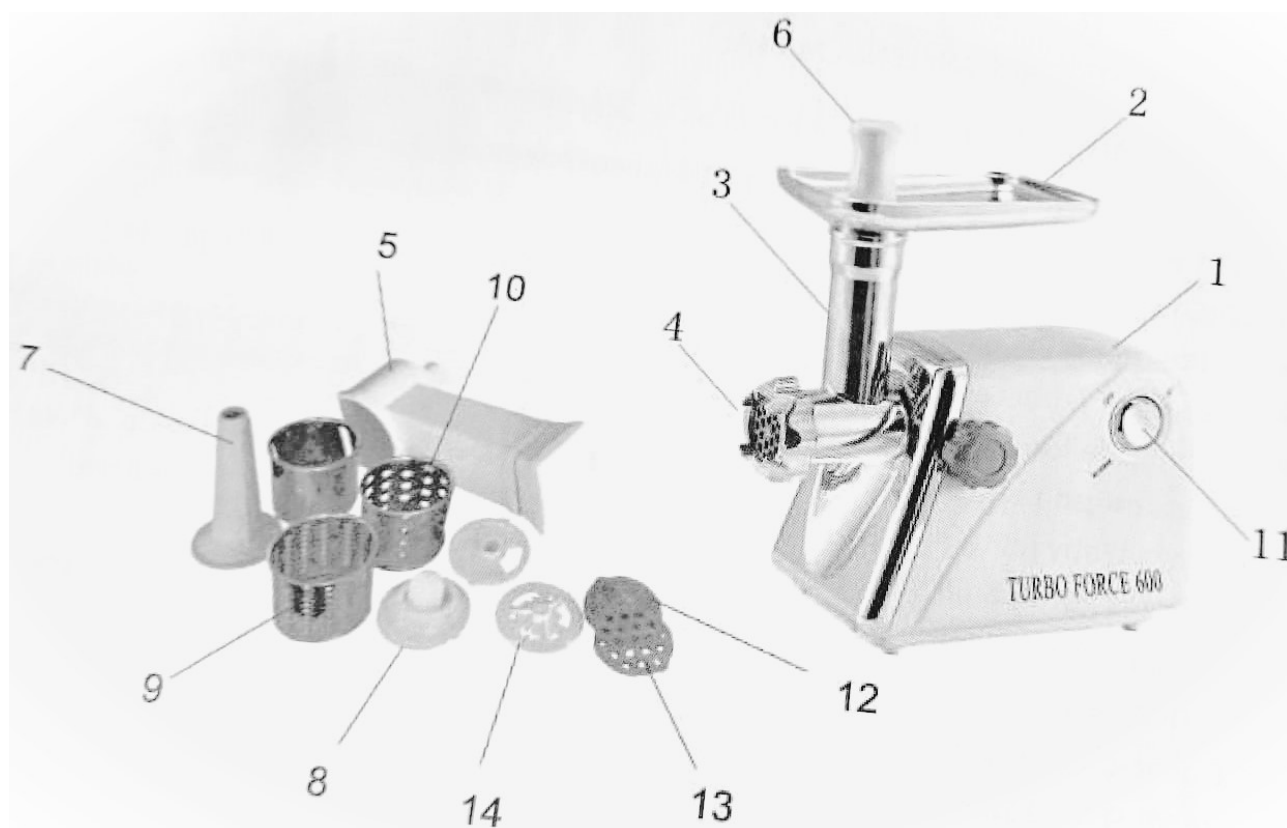
Mlýnek na maso kombinuje funkčnost pěti zařízení:

- Mlýnek
- Plničky na klobásy
- Kráječe zeleniny
- Nástavce na sekání zeleniny
- Odšťavňovače na rajčata, měkkou zeleninu a ovoce

## TECHNICKÉ PARAMETRY

Model	BH 10245
Napětí	230 V
Frekvence	50 Hz
Výkon	1800 W/ 2000 W, E 5000

## POPIS KOMPONENTŮ



1	Tělo mlýnku	8	Nástavec na klobásu
2	Tác	9	Sítko s velkými otvory
3	Mlecí komora	10	Sítko se středními otvory
4	Výstup z mlecí komory	11	Přepínač
5	Pouzdro pro řezné nástavce	12	Krájecí plát s velkými otvory
6	Posunovač	13	Krájecí plát se středními otvory
7	Nástavec na nádivku na klobásy	14	Kebbe startér

## MONTÁŽNÍ A PROVOZNÍ RADY MLÝNKU NA MASO

1. Na špičku šneku položte nůž z nerezové oceli. Poté na nerezový nůž položte vybrané sítko. Vložte šroub s nasazeným nožem a sítkem do mlecí komory. Utáhněte uzávěr mlecí komory.
2. Sejměte přední kryt pohonné zásuvky mlýnku na maso.
3. Vložte mlýnek na maso do zásuvky pohonu a otočte proti směru hodinových ručiček.
4. Umístěte táč na horní část mlýnku na maso.

## TIPY NA MLETÍ MASA:

- Maso nakrájejte na kousky asi 2,5 cm.
- Ujistěte se, že v mase nejsou žádné kosti ani šlachy.
- Nepoužívejte mražené maso.
- K naplnění klobásy můžete použít přírodní nebo umělá střívka.
- Přírodní střívka je třeba předem namočit ve vodě.
- Na konci střeva uvažte uzel.
- Nasuňte střevo na nástavec na klobásu.
- Přes uzenářský nástavec se vytlačí masová hmota a naplní se střevo. Dávejte pozor, abyste střevo nenaplnili vzduchem, protože se střevo natahuje při vaření nebo pečení a může se roztrhnout.
- Když první klobása dosáhne požadované délky, zploštěte ji prsty na konci nástavce na klobásy.
- Otočte klobásou až dvakrát kolem své osy.

### **UPOZORNĚNÍ**

Doporučená doba provozu zařízení je: 15 minut práce - 10 minut přestávka.

## INSTALACE ŘEZNÝCH A SEKACÍCH NÁSTAVCŮ

Chcete-li použít funkci kráječe nebo sekače, jednoduše nainstalujte preferovaný nástavec. Vložte nástavec do otvoru mlecí komory a přišroubujte jej.

Výkon stroje je:

- Zelenina, ovoce, rajčata:  $\geq 20$  kg/h
- Maso:  $\geq 30$  kg/h

## ČIŠTĚNÍ A ÚDRŽBA

### **UPOZORNĚNÍ**

Základnu přístroje nikdy neponořujte do vody!

1. Odstraňte ze sítka veškeré zbytky jídla. Nepoužívejte špinavé sítko.
2. Sítko vyčistěte kartáčem, v případě potřeby namočte.
3. Skladujte zařízení na suchém, dobře větraném místě.
4. Před výměnou příslušenství vždy nejprve odpojte zařízení!

## OCHRANA ŽIVOTNÍHO PROSTŘEDÍ



Nářadí je zakázáno vyhazovat s ostatním domovním odpadem.

Použité nářadí nevyhazujte do domovního odpadu. Nástroj by měl být zlikvidován ve specializovaném zařízení zabývajícím se likvidací a recyklací elektronického odpadu. Elektroodpad (tj. odpadní elektrická a elektronická zařízení) je rozbitá, nepotřebná elektrická a elektronická zařízení, která nebyla dlouhou dobu používána a používaná na elektřinu nebo baterie – včetně počítačů, hraček a elektronických zařízení, starých praček, chladničky a použité zářivky.

# PROHLÁŠENÍ O SHODĚ

Podle ISO/IEC Guide 22 a EN 45014

Jméno výrobce: BASS S.C  
Adresa výrobce: Al. Krakowska 60, Mroków 05-552

PROHLAŠUJEME, ŽE PRODUKT JE V SOULADU SE STANDARDY EVROPSKÉ UNIE

Název produktu: Sada mlýnků na maso (značeno ochrannou známkou BASS POLSKA)  
Model (obchodní označení) BH10245

Prohlášení:

Výrobek, na který se toto prohlášení vztahuje, splňuje požadavky směrnic ES:

1. 2014/30/EU
2. 2014/25/EU

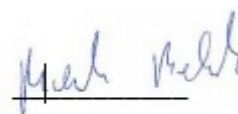
Podle norem:

EN 55014-1:2017+A11:2020  
EN 55014:2015  
EN IEC 61000-3-2:2019  
EN 61000-3-3:2013+A1:2019

Jednostka certifikující: Atestation of Global Compliance (Wuhan) Co., Ltd Místnost 102,  
1.- 2. patro budovy 3, Wuhan, jinneng Windpower Industrial Park, No.9 Zhulin Road,  
Fozuling Street, Wuhan East lake High-tech Development Zone, Čína

Osoba odpovědná za přípravu a uložení technické dokumentace:  
Marek Belniak  
05-552 Mroków,  
Al. Krakovská 60

Datum vydání  
02.02.2019



Marek Belniak