



**BASS POLSKA**  
**ŘEZAČKA NA POLYSTYREN A PVC**  
**7716**



UŽIVATELSKÝ MANUÁL

Děkujeme, že jste si vybrali náš produkt. Před použitím si pečlivě přečtěte pokyny týkající se použití nástroje a bezpečnostních podmínek. Uschovejte pokyny pro pozdější použití. Návod byl přeložen z tovární verze návodu poskytnutého výrobcem.

Zahrnuta:

Prohlášení o shodě vydané výrobcem BASS S.C Zařízení označené ochrannou známkou BASS POLSKA HOME LINE

## ZÁRUČNÍ PŘEDPISY

Prodávající kupujícímu zaručuje správnou funkci výrobku za předpokladu, že je používán v souladu s jeho určením a zásadami uvedenými v uživatelské příručce přiložené k zařízení.

Záruční doba je 24 měsíců od data prodeje. Vady zjištěné v této lhůtě budou bezplatně odstraněny.

Prodejce odpovídá kupujícímu pouze za fyzické vady vzniklé z důvodů spočívajících v prodáváném výrobku. Záruka se nevztahuje na vady způsobené z jiných důvodů, zejména v důsledku:

- nesprávné použití nebo aplikace
- nesprávný výběr výrobku podle podmínek na místě instalace
- nesprávná instalace, údržba, skladování a přeprava výrobku
- mechanické, chemické, tepelné poškození nebo úmyslné poškození výrobku a způsobení vady
- poškození produktu v důsledku použití neoriginálních materiálů nebo materiálů, které nejsou v souladu s doporučeními výrobce
- škody způsobené náhodnými událostmi, faktory vyšší moci (požár, povodeň, blesk atd.)
- porucha zařízení ovlivňující provoz produktu

Záruka se nevztahuje na díly podléhající běžnému opotřebení, jakož i na díly a spotřební materiál jako: filtry, žárovky, pojistky, baterie, ložiska, tuky, oleje, chladiwa atd.). Záruka se nevztahuje na produkt, který nelze identifikovat jako produkt zakoupený u prodejce na základě předložených dokumentů a hodnotících charakteristik produktu.

Kupující navíc ztrácí záruční práva na produkty, pokud:

- jakákoli úprava produktu
- zásahy neoprávněných osob
- veškeré pokusy o opravu provedené neoprávněnými osobami
- nedodržení povinnosti provádět periodické kontroly, jsou-li požadovány.

Základem pro přijetí reklamace k posouzení je splnění všech následujících podmínek:

- Podání reklamace kupujícím prostřednictvím e-mailu, telefonického kontaktu, osobním předáním na provozovně nebo vyplnění reklamačního formuláře na webových stránkách, [www.jipos.cz/www.jipos.sk](http://www.jipos.cz/www.jipos.sk).

Výrobek zaslaný do servisu by měl být dodán v originálním obalu. Pokud originální obal nebo jiný ochranný obal chybí a výrobek není řádně zajištěn pro přepravu, neručí prodejce za případné poškození během přepravy. Žádáme Vás, abyste reklamovaný výrobek doručili v čistém stavu.

V případě neuznání reklamace bude reklamovaný výrobek vrácen.

Zboží nevyzvednuté po 60 dnech bude zlikvidováno.

## SERVIS

Oprava náradí by měla být prováděna pouze kvalifikovaným personálem, který používá kompatibilní náhradní díly. To zajistí bezpečné a efektivní fungování zařízení.

## BEZPEČNOSTNÍ PRAVIDLA

### UPOZORNĚNÍ

Před použitím si přečtěte celý návod. Nedodržení níže uvedených pokynů může vést k úrazu elektrickým proudem, požáru a vážnému zranění.

## 1) Pracoviště

- UDRŽUJTE PRACOVIŠTĚ ČISTÉ. Nepořádek na pracovišti zvyšuje pravděpodobnost nehod.
- DÁVEJTE POZOR NA PODMÍNKY NA PRACOVIŠTI. Nepoužívejte nářadí ve vlhkých nebo mokrých místech. Nevystavujte působení deště. Nikdy nepoužívejte elektrické přístroje v blízkosti hořlavých plynů a kapalin.
- ZAŘÍZENÍ UCHOVÁVEJTE MIMO DOSAH DĚTI. Děti by neměly být na pracovišti. Jakékoli rozptýlení může vést k nehodě. Nedovolte dětem, aby přenášeli zařízení nebo jakékoli příslušenství s ním spojené.

## BEZPEČNOSTNÍ PRAVIDLA TÝKAJÍCÍ SE POUŽITÍ ELEKTRICKÝCH ZAŘÍZENÍ

### 1) Všeobecné poznámky

- Elektrická zařízení by měly splňovat požadavky na bezpečnost a ochranu zdraví při práci uvedené v normách a příslušných předpisech po celou dobu používání.
- Osoby pracující s elektrickými zařízeními by měly být vybaveny vhodným pracovním oblečením a osobními ochrannými prostředky.
- Osoby pracující s elektrickými zařízeními by měly dodržovat všechny předpisy týkající se bezpečnosti a ochrany zdraví při práci platné pro elektrická zařízení.

### 2) Základní činnosti před zahájením práce

- Před zahájením práce je třeba se seznámit s dokumentací k elektrickému zařízení a připravit potřebné nářadí, přístroje, výstražné tabulky a potřebné izolační zařízení.
- Zkontrolujte technický stav zařízení a elektrických instalací (stav izolace vodičů, kabelů, zástrček, vypínačů, zásuvek), nulování, uzemnění, stav ochrany proti požáru a proti úrazu elektrickým proudem.
- Zkontrolujte technický stav proudové ochrany.
- Zkontrolujte stav značení protipožárních zařízení a elektrické instalace.

### 3) Činnosti během práce a po jejím ukončení

- Elektrické zařízení je třeba provozovat pouze v souladu s jeho určením.
- V případě nutnosti je třeba opustit pracoviště, zastavit obsluhované stroje a veškeré jiné zařízení, které mohou způsobit nebezpečí, a je třeba odpojit napětí.
- Pokud je nutné pracovat pod napětím, je třeba použít nářadí a izolační zařízení, jakož i dielektrické rukavice a obuv.
- V případě, že se zařízení automaticky vypne nebo se spálí pojistky, zapněte je znovu po odstranění příčiny zkratu a instalaci nových pojistek.
- Pro připojení strojů a zařízení použijte zásuvky s uzemňovacím kontaktem, pokud to vyžaduje elektrická instalace.
- Po dokončení práce musíte zajistit elektrická zařízení, uspořádat pracoviště, nářadí a vybavení.

### 4) Zakázané činnosti

- uvádění do provozu elektrických zařízení bez potvrzení účinnosti ochrany proti možnosti úrazu elektrickým proudem
- provádění změn v používaném zařízení
- odstraňování ochrany, zabezpečení, zkratování relé, blokování spínačů, používání provizorních oprav pojistek, používání nesprávných pojistek
- instalovat pojistky při zapnutém stroji
- tahání za elektrický kabel při vytahování zástrčky ze zásuvky
- používání zásuvek a zástrček s poškozeným krytem nebo izolační vložkou
- přetěžování elektrických zařízení nad přípustnou hodnotu
- dotýkání se částí, které jsou pod napětím, dotýkání se kondenzátorových svorek (i když jsou odpojeny)
- ponechání bez dozoru elektrických zařízení připojených k síti. Před opuštěním pracoviště je třeba odpojit všechna elektrická zařízení od sítě

- umožnit přístup k zařízením nebo elektrickým instalacím neoprávněným osobám, nezletilým osobám, včetně dětí, nemocným osobám, osobám pod vlivem alkoholu nebo jiných drog

#### 5) Závěrečné poznámky

1. Opravy a údržbu elektrických zařízení smí provádět pouze vyškolení odborníci.
2. První pomoc při úrazu elektrickým proudem:
  - uvolněte osobu, která je pod napětím
  - tyto činnosti provádějte velmi opatrně, aby také u vás nedošlo k úrazu elektrickým proudem
  - elektrickou instalaci okamžitě odpojte od napětí odstraněním pojistek nebo proříznutím kabelu, který je pod napětím pomocí kleští s izolovanou rukojetí (tyto činnosti musí být prováděny izolovanou rukou a musíte zároveň stát na izolační desce - guma, sklo, suchá deska)
  - po uvolnění osoby zkontrolujte, zda vykazuje známky života
  - osoby, u kterých došlo k silnému úrazu elektrickým proudem a u nedýchající osoby, obnovte dýchání umělým dýcháním a srdeční masáží, dokud zasažená osoba nezíská vědomí nebo nedorazí sanitka
  - pokud naleznete popáleninu, je třeba na ránu položit suchý, sterilní obvaz
  - v každém případě musí být zasažená osoba hospitalizována (dle pravidel BOZP)

#### TECHNICKÉ PARAMETRY

Napájení	220 – 240 V
Frekvence	50 Hz
Výkon	250 W
Třída ochrany	I
Rozsah řezu	Až 180 mm
Teplotní rozsah	120°C – 450°C
Teplotní úrovně	120°/ 220°/330°/400°/450°C

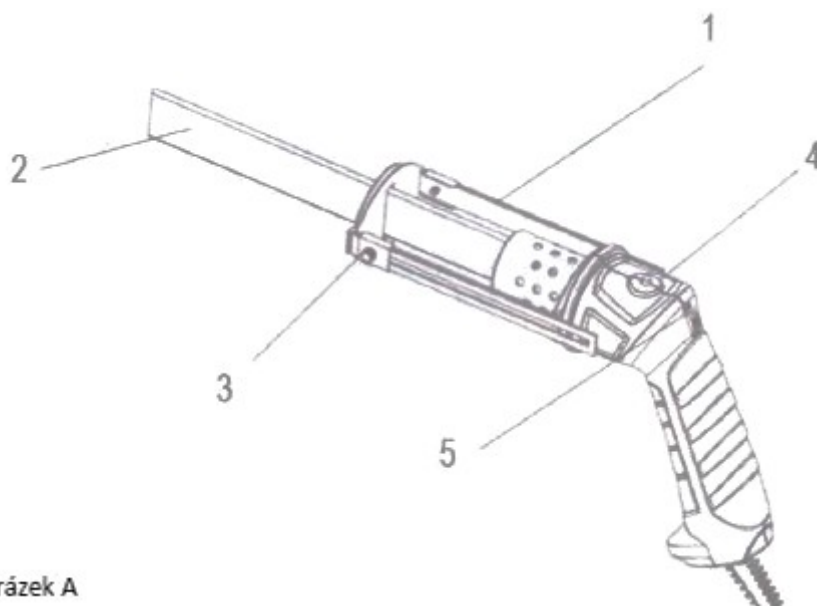
#### POUŽITÍ

Zařízení je určeno k řezání výrobků vyrobených z plastu, polystyrenu, pěny.

#### OBSLUHA

- Hloubka řezání termonože se může nastavit do 9 cm s použitím svorek. Aby se nastavila hloubka, přišroubujte 2 šrouby (Obr. A-3). Utáhněte nebo roztáhněte svorky do požadované pozice. Dotáhněte šrouby.
- Připojte zařízení do uzemněné zásuvky s odpovídajícím napětím.
- Nastavte regulaci teploty (Obr. A-5) na požadovanou teplotu.
- Stiskněte a přidržte vypínač (Obr. A-5), aby se ostří nahřálo (Obr. A-2). Ostří se zahřeje přibližně za 1 minutu a teplota se bude udržovat. Během práce bude světýlko (Obr. A-4) svítit.
- Když ostří dosáhne požadované teploty, je možno začít řezat zatím jen tenké části. Je možné použít i boční hrany k hlubokému řezání.
- Ostří chladne několik minut. Buďte opatrní, když je ostří horké.
- Odpojte zařízení ze zásuvky.
- Když zařízení zchladne úplně, je možné zařízení uschovat na suché a čisté místo.

1. Stupeň = 120°C
2. Stupeň = 220°C
3. Stupeň = 330°C
4. Stupeň = 400°C
5. Stupeň = 450°C



Obrázek A

### SKLADOVÁNÍ A ÚDRŽBA

- Před opravou a údržbou odpojte zařízení od proudu.
- Pro bezpečnou a výkonnou práci, udržujte zařízení a ventilační otvory v čistotě.
- Pokud zařízení nepracuje dle očekávání, je vhodné kontaktovat servis.

### OCHRANA PROSTŘEDÍ



Zákaz vyhazovat zařízení do domácího odpadu.

Není dovoleno vyhazovat zařízení s běžným odpadem. Zařízení by mělo být recyklováno a vhozeno do odpadu pro elektrická zařízení.

Poškozené elektrické zařízení, staré ledničky, počítače, zařízení na baterie jsou charakterizovány jako nebezpečný materiál a odpad.

### UPOZORNĚNÍ

Schéma přiložené v návodu je pouze k náhledu. Uživatel nemůže zařízení měnit, jakkoliv modifikovat. Došlo by tím ke ztrátě záruky, nebo k poškození zařízení. Opravy by měly být provedeny pouze kvalifikovaným odborníkem za použití originálních součástí, nebo identických.

# PROHLÁŠENÍ O SHODĚ

podle ISO/IEC Guide 22 EN 45014

Název výrobce: BASS S.C

Adresa výrobce: Al. Krakowska 60, Mroków 05-552 pošta Magdalenka

PROHLAŠUJEME, ŽE PRODUKT JE V SOULADU SE STANDARDY EVROPSKÉ UNIE

Název produktu: Elektrický brousek na řetěz (označený ochrannou známkou BASS POLSKA)

Model (obchodní označení) BP-7716

Parametry produktu:

- Výkon: 250W

- Napětí: 220-240V-50Hz

Třída ochrany I

Prohlášení:

Výrobek, na který se toto prohlášení vztahuje, splňuje požadavky směrnice

2004/108/ST

Podle norem:

EN 55014-1: 2006/+A1: 2009

EN 55014-2: 1997/+A1:2001/+A2:2008

EN 61000-3-2: 2006/+A1:2009/+A2: 2009

EN 61000-3-3:2008

Odpovědná osoba:

Michal Skiba

Al. Krakovská 60

05-552 Mroków,

Vydáno dne

17.03.2013

Vytvořeno pro

