



**BASS POLSKA
SOLÁRNÍ POWERBANKA
5958**



UŽIVATELSKÝ NÁVOD

Děkujeme, že jste si vybrali náš produkt. Před použitím si pečlivě přečtěte pokyny týkající se použití nástroje a bezpečnostních podmínek. Uschovejte pokyny pro pozdější použití. Návod byl přeložen z tovární verze návodu poskytnutého výrobcem.

UPOZORNĚNÍ

V souvislosti s nepřetržitým zlepšováním výrobků se jeho specifikace může změnit bez předchozího upozornění. Tato skutečnost nemůže být předmětem reklamace.

Zahrnuta:

Prohlášení o shodě vydané výrobcem BASS S.C Zařízení
označené ochrannou známkou BASS POLSKA HOME LINE

ZÁRUČNÍ PŘEDPISY

Prodávající kupujícímu zaručuje správnou funkci výrobku za předpokladu, že je používán v souladu s jeho určením a zásadami uvedenými v uživatelské příručce přiložené k zařízení.

Záruční doba je 24 měsíců od data prodeje. Vady zjištěné v této lhůtě budou bezplatně odstraněny.

Prodejce odpovídá kupujícímu pouze za fyzické vady vzniklé z důvodů spočívajících v prodáváném výrobku. Záruka se nevztahuje na vady způsobené z jiných důvodů, zejména v důsledku:

- nesprávné použití nebo aplikace
- nesprávný výběr výrobku podle podmínek na místě instalace
- nesprávná instalace, údržba, skladování a přeprava výrobku
- mechanické, chemické, tepelné poškození nebo úmyslné poškození výrobku a způsobení vady
- poškození produktu v důsledku použití neoriginálních materiálů nebo materiálů, které nejsou v souladu s doporučeními výrobce
- škody způsobené náhodnými událostmi, faktory vyšší moci (požár, povodeň, blesk atd.)
- porucha zařízení ovlivňující provoz produktu

Záruka se nevztahuje na díly podléhající běžnému opotřebení, jakož i na díly a spotřební materiál jako: filtry, žárovky, pojistky, baterie, ložiska, tuky, oleje, chladiwa atd.). Záruka se nevztahuje na produkt, který nelze identifikovat jako produkt zakoupený u prodejce na základě předložených dokumentů a hodnotících charakteristik produktu.

Kupující navíc ztrácí záruční práva na produkty, pokud:

- jakákoli úprava produktu
- zásahy neoprávněných osob
- veškeré pokusy o opravu provedené neoprávněnými osobami
- nedodržení povinnosti provádět periodické kontroly, jsou-li požadovány.

Základem pro přijetí reklamace k posouzení je splnění všech následujících podmínek:

- Podání reklamace kupujícím prostřednictvím e-mailu, telefonického kontaktu, osobním předáním na provozovně nebo vyplnění reklamačního formuláře na webových stránkách, www.jipos.cz/www.jipos.sk.

Výrobek zaslaný do servisu by měl být dodán v originálním obalu. Pokud originální obal nebo jiný ochranný obal chybí a výrobek není řádně zajištěn pro přepravu, neručí prodejce za případné poškození během přepravy. Žádáme Vás, abyste reklamovaný výrobek doručili v čistém stavu.

V případě neuznání reklamace bude reklamovaný výrobek vrácen.

Zboží nevyzvednuté po 60 dnech bude zlikvidováno.

SERVIS

Oprava náradí by měla být prováděna pouze kvalifikovaným personálem, který používá kompatibilní náhradní díly. To zajistí bezpečné a efektivní fungování zařízení.

BEZPEČNOSTNÍ PRAVIDLA SOUVISEJÍCÍ S PROVOZEM POWERBANKY BASS POLSKA

- Zařízení by mělo být skladováno mimo zdroje tepla (jako je oheň nebo topení).
- Nevhazujte zařízení do ohně ani jej nezahřívejte.
- Nebouchejte a nepoškozujte zařízení.
- Nepokoušejte se toto zařízení žádným způsobem rozebírat.
- Tento produkt je voděodolný, ale s omezeními. Nepoužívejte jej pod vodou. Jedná se o pojistku, která chrání vnitřní elektroniku při krátkém ponoření.
- Vezměte prosím na vědomí, že držák nabíječky je určen k nošení na kroužku na klíče a není určen k použití jako spona na opasek.
- Baterie je vyrobena z vysoce kvalitního lithiového polymeru.
- Uchovávejte mimo dosah malých dětí.
- Používejte výrobek na dobře větraném místě; Nedoporučuje se jej umístit na palubní desku auta, protože by mohlo dojít k poškození výrobku.
- Nemanipulujte s vnitřními součástmi, protože to zneplatní záruku na zařízení a může také způsobit další poruchy zařízení.

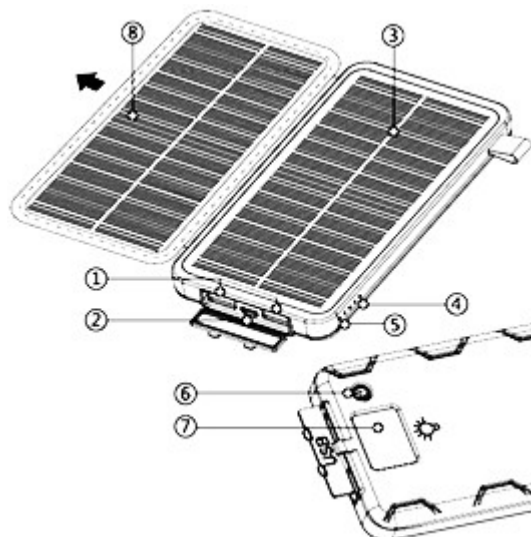
ÚČEL ZAŘÍZENÍ

Powerbanka Bass Polska se solárním panelem umožňuje nabíjet většinu zařízení s napájením 5 V, 1 A nebo 2 A, jako jsou:

- bezdrátová sluchátka
- tablety
- digitální fotoaparáty
- všechny telefony s dobíjecím USB portem
- MP3/MP4 přehrávače
- jakékoli USB zařízení se stejným jmenovitým výkonem 5V, 1A nebo 2A

POPIS KOMPONENTŮ POWERBANKY BASS POLSKA

1. USB zásuvka
2. USB zásuvka
3. Solární panely
4. LED indikátor
5. Solární indikátor nabíjení
6. Vypínač
7. Duální LED
8. Prodloužené solární články



NABÍJENÍ VNITŘNÍ BATERIE ZAŘÍZENÍ

Zařízení lze nabíjet pomocí přiloženého USB kabelu nebo kabelu dodaného s telefonem či jiným nabíjecím zařízením. Pokud nemáte adaptér USB, můžete zástrčku zapojit do portu USB počítače. Solární panel je určen pro nouzové použití, protože nabíjení je tímto způsobem pomalejší. Čím silnější je slunce, tím rychleji se nabíjí.

UPOZORNĚNÍ

Pokud powerbanku nepoužíváte, nezapomeňte ji alespoň jednou za měsíc nabít!

POUŽITÍ SÍŤOVÉ NABÍJEČKY

Připojte nabíječku k micro USB portu vašeho zařízení. Nabíjení se spustí automaticky.

PŘES USB PORT

Připojte kabel USB ke konektoru zařízení micro USB. Nabíjení se spustí automaticky.

UPOZORNĚNÍ

Před prvním použitím plně nabijte vnitřní baterii zařízení. Pro zachování nejvyšší účinnosti baterie se doporučuje zařízení plně nabít každých 20 provozních cyklů. Takové nabíjení by mělo být prováděno pomocí nástěnné nabíječky nebo USB portu.

VYUŽITÍ SLUNEČNÍ ENERGIE

Umístěte nabíječku na slunné místo, solární panel by měl směřovat ke slunci.

NABÍJENÍ EXTERNÍHO ZAŘÍZENÍ

Připojte zásuvku USB nabíječky k zařízení pomocí příslušného adaptéru, který je součástí sady. Nabíjení se spustí automaticky. Po úplném nabití odpojte zařízení, čímž se powerbanka automaticky vypne.

TECHNICKÉ PARAMETRY

Kapacita baterie	25000 mAh
Vstup	5 V / 2 A
Počet solárních panelů	4 ks
Výkon solárního panelu	1,5 W
Celkový výkon solárních panelů	6 W

OCHRANA ŽIVOTNÍHO PROSTŘEDÍ



Nářadí je zakázáno vyhazovat s ostatním domovním odpadem.

Použité nářadí nevyhazujte do domovního odpadu. Nástroj by měl být zlikvidován ve vhodném zařízení pro likvidaci odpadu a recyklaci. Elektroodpad (tj. odpadní elektrická a elektronická zařízení) je rozbitý, nepoužitý, již nepotřebná elektrická a elektronická zařízení, rozbité počítače, hračky a elektronické přístroje, staré pračky, ledničky a použité zářivky, které kdysi fungovaly na elektřinu nebo baterie. Jsou klasifikovány jako nebezpečný odpad, protože obsahují toxické látky.

PROHLÁŠENÍ O SHODĚ
podle ISO/IEC Guide 22 a EN 45014

Jméno výrobce: BASS SP. Z O.O.
Adresa výrobce: Al. Krakowska 60, Mroków 05-552

PROHLAŠUJEME, ŽE PRODUKT JE V SOULADU SE STANDARDY EVROPSKÉ UNIE

Jméno výrobku: Powerbanka se solárním panelem (označeno ochrannou známkou BASS
POLSKA)
Model: BP-5958 (obchodní označení)

Prohlášení:

Výrobek, na který se toto prohlášení vztahuje, splňuje požadavky směrnic ES:

2014/30/EU

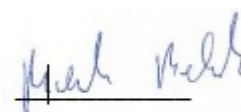
Normy:

EN 55032:2015
EN 61000-3-2: 2014
EN 61000-3-3: 2013
EN 55024: 2010 + A1:2015

Jednostka certifikace: Shenzhen Accurate Technology Co, Ltd. - 1/F., budova A, Changyuan New
Material Port, Science & Industry Park, Nanshan District, Shenzhen, Guangdong, P.R. China

Osoba odpovědná za přípravu a uchování technické dokumentace:
Marek Belniak

05.12.2021.
05-552 Mroków, Al. Krakovská 60



Marek Belniak