



**BASS POLSKA
HORKOVZDUŠNÁ SVÁŘEČKA PLASTŮ
4853**



NÁVOD K OBSLUZE

Děkujeme, že jste si vybrali náš produkt. Před použitím si pečlivě přečtěte pokyny týkající se použití nástroje a bezpečnostních podmínek. Uschovejte pokyny pro pozdější použití.

Návod byl přeložen z tovární verze návodu poskytnutého výrobcem.

Zahrnuta:

Prohlášení o shodě vydané výrobcem BASS S.C Zařízení
označené ochrannou známkou BASS POLSKA HOME LINE

ZÁRUČNÍ PŘEDPISY

Garant kupujícímu zaručuje správnou funkci výrobku za předpokladu, že je používán v souladu s jeho určením a zásadami uvedenými v uživatelské příručce přiložené k zařízení.

Záruční doba je 24 měsíců od data prodeje. Vady zjištěné v této lhůtě budou bezplatně odstraněny.

Ručitel odpovídá kupujícímu pouze za fyzické vady vzniklé z důvodů spočívajících v prodávaném výrobku. Záruka se nevztahuje na vady způsobené z jiných důvodů, zejména v důsledku:

- ✓ nesprávné použití nebo aplikace,
- ✓ nesprávný výběr výrobku podle podmínek na místě instalace,
- ✓ nesprávná instalace, údržba, skladování a přeprava výrobku,
- ✓ mechanické, chemické, tepelné poškození nebo úmyslné poškození výrobku a způsobení vady,
- ✓ poškození produktu v důsledku použití neoriginálních materiálů nebo materiálů, které nejsou v souladu s doporučeními výrobce,
- ✓ škody způsobené náhodnými událostmi, faktory vyšší moci (požár, povodeň, blesk atd.),
- ✓ porucha zařízení ovlivňující provoz produktu.

Záruka se nevztahuje na díly podléhající běžnému opotřebení, jakož i na díly a spotřební materiál jako: filtry, žárovky, pojistky, baterie, ložiska, tuky, oleje, chladiwa atd.). Záruka se nevztahuje na produkt, který nelze identifikovat jako produkt zakoupený u Ručitele na základě předložených dokumentů a hodnotících charakteristik produktu.

Kupující navíc ztrácí záruční práva na produkty, pokud:

- ✓ jakákoliv úprava produktu,
- ✓ zásahy neoprávněných osob,
- ✓ veškeré pokusy o opravu provedené neoprávněnými osobami,
- ✓ nedodržení povinnosti provádět periodické kontroly, jsou-li požadovány.

Základem pro přijetí reklamace k posouzení je splnění všech následujících podmínek:

- ✓ Podání reklamace kupujícím prostřednictvím e-mailu, telefonického kontaktu, návštěvy sídla výrobce nebo vyplnění reklamačního formuláře na webových stránkách, www.serwis.bass.pl.

Přestože forma podání reklamace závisí pouze na preferencích spotřebitele, žádáme Vás o vyplnění reklamačního formuláře za účelem usnadňují a urychlují naši práci. Předložení dokladu o koupi, např. kopie faktury, dokladu o koupi reklamovaného kartového produktu nebo výpis z osobního předání nebo prostřednictvím přepravce (dopravce) reklamovaného výrobku do provozovny Garanta.

Výrobek zaslaný do servisu by měl být dodán v originálním obalu. Pokud originální obal nebo jiný ochranný obal chybí a výrobek není řádně zajištěn pro přepravu kupujícím, neručí garant za případné poškození během přepravy. Žádáme Vás, abyste reklamovaný výrobek doručili v čistém stavu.

V případě neuznání reklamace bude reklamovaný výrobek na jeho písemnou žádost vrácen reklamujícímu s tím, že náklady na dopravu hradí kupující.

Zboží nevyzvednuté po 60 dnech bude zlikvidováno.

BEZPEČNOSTNÍ PRAVIDLA

Před použitím si přečtěte celý návod. Nedodržení níže uvedených pokynů může vést k úrazu elektrickým proudem, požáru a vážnému zranění.

PRACOVISTĚ

- **UDRŽUJTE PRACOVISTĚ ČISTÉ.**
 - Nepořádek na pracovišti zvyšuje pravděpodobnost nehod.
- **DÁVEJTE POZOR NA PODMÍNKY NA PRACOVISTI.**
 - Nepoužívejte nářadí ve vlhkých nebo mokrých místech. Nevystavujte působení deště. Nikdy nepoužívejte elektrické přístroje v blízkosti hořlavých plynů a kapalin.
- **ZAŘÍZENÍ UCHOVÁVEJTE MIMO DOSAH DĚTI.**
 - Děti by neměly být na pracovišti. Jakékoli rozptýlení může vést k nehodě. Nedovolte dětem, aby přenášeli zařízení nebo jakékoli příslušenství s ním spojené.

BEZPEČNOST UŽIVATELE

1. Při práci s nářadím věnujte zvláštní pozornost a používejte zdravý rozum. Nepoužívejte zařízení, pokud jste pod vlivem alkoholu, drog a léků na předpis. Přečtěte si příbalové letáky k lékům, které používáte, abyste zjistili, zda ovlivňují Váš úsudek a postřeh. Pokud máte jakékoli pochybnosti, nepoužívejte nářadí.
2. Používejte vhodné ochranné prostředky. Při práci s nářadím noste ochranné brýle, masku proti prachu, protiskluzovou obuv, helmu a ochranu sluchu, kdykoli to situace vyžaduje. Tím se sníží riziko nehody.
3. Vyhněte se náhodnému spuštění nářadí. Před připojením k proudu se ujistěte, že je spínač v poloze OFF. Při přemísťování nedržte zařízení za spínač, protože to zvyšuje riziko nehody.
4. Před spuštěním nářadí z něj odstraňte všechny seřizovací klíče. Klíč připevněný k pohyblivým částem elektrického nářadí může být příčinou zranění.
5. Nesahejte nad úroveň zařízení. Během práce udržujte stabilní postoj a rovnováhu. To umožňuje zachovat lepší kontrolu nad zařízením v případě nepředvídaných situací.
6. Vhodně se oblékejte. Nenoste volné oblečení nebo šperky, protože by mohly být zachyceny do pohyblivých částí nářadí. Při práci s nářadím se doporučuje používat boty s protiskluzovou podrážkou. Dlouhé vlasy by měly být řádně sepnuté. Vždy používejte vhodný ochranný oděv.
7. Použijte upevnění obráběného předmětu. Je to bezpečnější než použití ruky k jeho přidržení, protože umožňuje používat obě ruce k obsluze zařízení.

BEZPEČNOST SOUVISEJÍCÍ S ELEKTRINOU

1. Zástrčka musí odpovídat zásuvce. Nikdy neměňte žádným způsobem zástrčku. Nepoužívejte adaptéry s uzemněným elektrickým nástrojem. Nezměněná zástrčka kompatibilní se zásuvkou snižuje riziko úrazu elektrickým proudem.
2. Zabraňte kontaktu částí těla s uzemněnými povrchy, jako jsou potrubí, ventilátory a chladiče. Riziko úrazu elektrickým proudem se zvyšuje, pokud tělo uživatele přestavuje uzemnění.
3. Nevystavujte elektrický nástroj působení deště nebo vlhkosti. Vniknutí vody dovnitř nástroje zvyšuje riziko úrazu elektrickým proudem.
4. Nepřetěžujte síťový kabel. Nepoužívejte kabel k přenášení nebo tažení nástroje. Netahejte za kabel za účelem odpojení zástrčky ze zásuvky. Síťový kabel udržujte mimo dosah tepla, oleje, ostrých hran a pohyblivých částí. Poškozený nebo roztřepený napájecí kabel zvyšuje riziko úrazu elektrickým proudem.
5. Při používání zařízení venku používejte prodlužovací kabel určený pro venkovní použití. Nástroj by se měl používat pouze tehdy, je-li napájecí systém vybaven pojistkou.

BEZPEČNOST SOUVISEJÍCÍ S POUŽÍVÁNÍM A ÚDRŽBOU

1. Nepřetěžujte nářadí. Zařízení bude pracovat lépe a bezpečněji při zatížení, pro které bylo určeno. Nepokoušejte se používat nekompatibilní příslušenství ke zvýšení výkonu nářadí.
2. Nepoužívejte elektrické nářadí s poškozeným spínačem. Nářadí, které nelze ovládat pomocí spínače, vytváří nebezpečí a mělo by být opraveno.

3. Před zahájením seřizování, opravy, výměny příslušenství nebo skladování odpojte nářadí od proudu. Taková bezpečnostní opatření sníží riziko náhodného spuštění zařízení.
4. Nářadí by mělo být skladováno odpojeno od proudu, mimo dosah dětí a neoprávněných osob.
5. Měli byste provádět pravidelnou údržbu nářadí. Zkontrolujte, zda pohyblivé části nemají vůli nebo závady, zda nedošlo k poškození součástí nářadí nebo zda došlo k jiným poruchám, které by mohly narušit správné fungování zařízení. Pokud jsou zjištěny nějaké nesrovnalosti, je potřeba zařízení okamžitě opravit. Zdrojem mnoho závad je nesprávná údržba.
6. Používejte nářadí a příslušenství s ním spojené v souladu s tímto návodem a správným způsobem. Měly by být vzaty v úvahu podmínky a typ prováděné práce. Použití zařízení v rozporu s jeho určením může vést k vážným nehodám.
7. Poškození spínač by měl být vyměněn v autorizovaném servisu. Nepoužívejte nářadí s nefunkčním spínačem / vypínačem.
8. Nenechávejte nářadí bez dozoru, pokud je zapnuté. Vždy vypněte nářadí a počkejte, až se zcela zastaví, než opustíte pracoviště.
9. Pokud byl hlavní kabel poškozen, vyměňte jej za vhodný síťový kabel. Kabel lze zakoupit u distributora zařízení. Kabel může být vyměněn v autorizovaném servisu nebo kvalifikovaným elektrikářem.

SERVIS

Oprava nářadí by měla být prováděna pouze kvalifikovaným personálem, který používá kompatibilní náhradní díly. To zajistí bezpečné a efektivní fungování zařízení.

BEZPEČNOSTNÍ PRAVIDLA TÝKAJÍCÍ SE POUŽITÍ ELEKTRICKÝCH NÁŘADÍ

1) Obecné poznámky

- Elektrická zařízení by měly splňovat požadavky na bezpečnost a ochranu zdraví při práci uvedené v normách a příslušných předpisech po celou dobu používání.
- Osoby pracující s elektrickými zařízeními by měly být vybaveny vhodným pracovním oblečením a osobními ochrannými prostředky.
- Osoby pracující s elektrickými zařízeními by měly dodržovat všechny předpisy týkající se bezpečnosti a ochrany zdraví při práci platné pro elektrická zařízení.

2) Základní činnosti před zahájením práce

- Před zahájením práce je třeba se seznámit s dokumentací k elektrickému zařízení a připravit potřebné nářadí, nástroje, výstražné tabulky a potřebné izolační zařízení.
- Zkontrolujte technický stav zařízení a elektrických instalací (stav izolace vodičů, kabelů, zástrček, vypínačů, zásuvek), nulování, uzemnění, stav ochrany proti požáru a proti úrazu elektrickým proudem.
- Zkontrolujte technický stav proudové ochrany.
- Zkontrolujte stav značení protipožárních zařízení a elektrické instalace.

3) Činnosti během práce a po jejím ukončení

- Elektrické nářadí je třeba provozovat pouze v souladu s jeho určením.
- V případě nutnosti je třeba opustit pracoviště, zastavit obsluhované stroje a veškeré jiné zařízení, které mohou způsobit nebezpečí, a je třeba odpojit napětí.
- Pokud je nutné pracovat pod napětím, je třeba použít nářadí a izolační zařízení, jakož i dielektrické rukavice a obuv.
- V případě, že se zařízení automaticky vypne nebo se spálí pojistky, zapněte je znovu po odstranění příčiny zkratu a instalaci nových pojistek.
- Pro připojení strojů a zařízení použijte zásuvky s uzemňovacím kontaktem, pokud to vyžaduje elektrická instalace.

- Po dokončení práce musíte zajistit elektrická zařízení, uspořádat pracoviště, nářadí a vybavení.

4) Zakázané činnosti

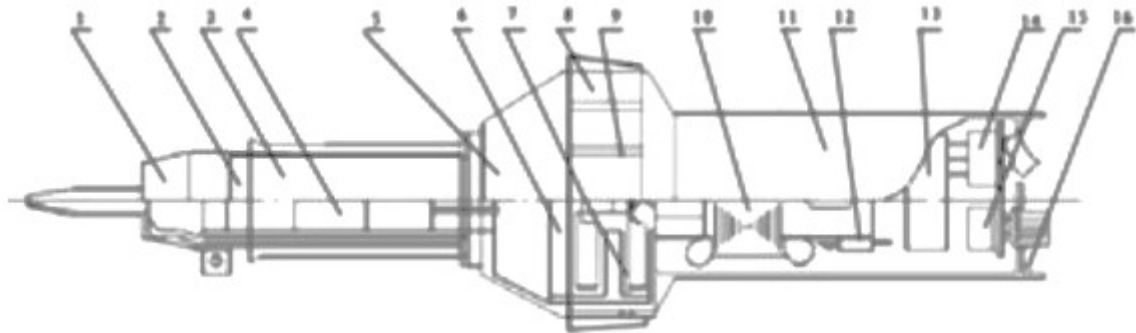
- uvádění do provozu elektrických zařízení bez potvrzení účinnosti ochrany proti možnosti úrazu elektrickým proudem
- provádění změn v používaném zařízení
- odstraňování ochranných zařízení, zabezpečení, zkratování relé, blokování spínačů, používání provizorních oprav pojistek, používání nesprávných pojistek
- instalovat pojistky při zapnutém stroji
- tahání za elektrický kabel při vytahování zástrčky ze zásuvky
- používání zásuvek a zástrček s poškozeným krytem nebo izolační vložkou
- přetěžování elektrických zařízení nad přípustnou hodnotu
- dotýkání se částí, které jsou pod napětím, dotýkání se kondenzátorových svorek (i když jsou odpojeny)
- ponechání bez dozoru elektrických zařízení připojených k síti. Před opuštěním pracoviště je třeba odpojit všechna elektrická zařízení od sítě
- umožnit přístup k zařízením nebo elektrickým instalacím neoprávněným osobám, nezletilým osobám, včetně dětí, nemocným osobám, osobám pod vlivem alkoholu nebo jiných drog.

5) Závěrečné poznámky

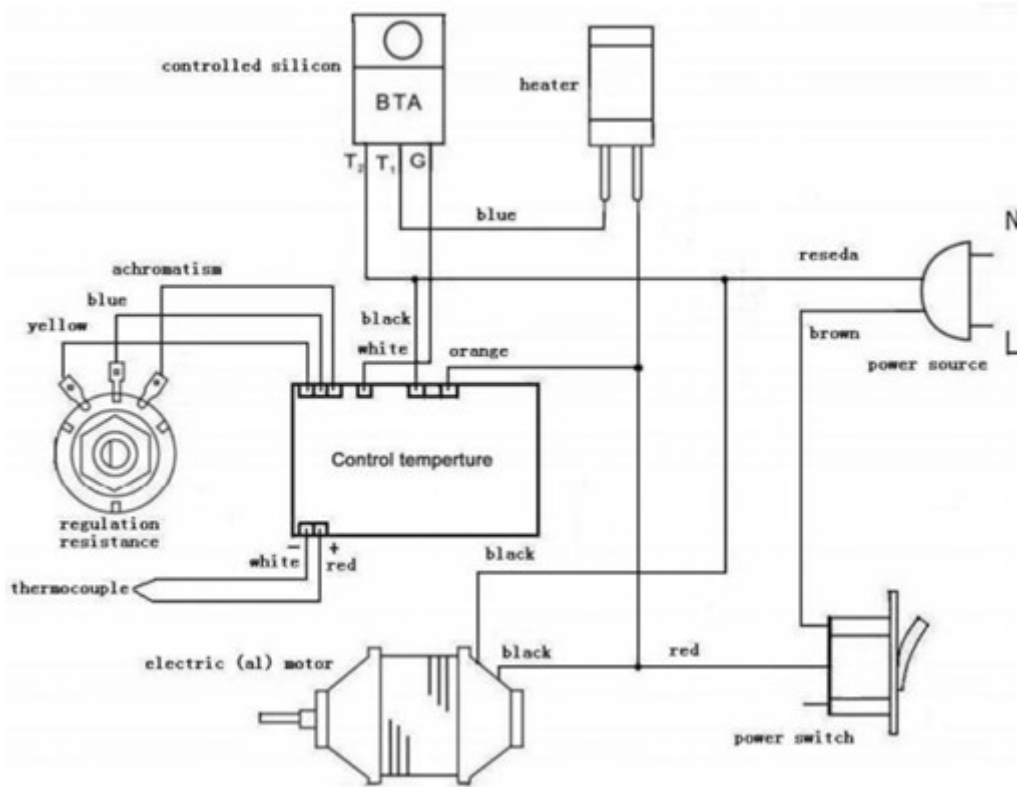
1. Opravy a údržbu elektrických zařízení smí provádět pouze vyškolení odborníci.
2. První pomoc při úrazu elektrickým proudem:
 - uvolněte osobu, která je pod napětím
 - tyto činnosti provádějte velmi opatrně, aby také u vás nedošlo k úrazu elektrickým proudem
 - elektrickou instalaci okamžitě odpojte od napětí odstraněním pojistek nebo proříznutím kabelu, který je pod napětím pomocí kleští s izolovanou rukojetí (tyto činnosti musí být prováděny izolovanou rukou a musíte zároveň stát na izolační desce - guma, sklo, suchá deska)
 - po uvolnění osoby zkontrolujte, zda vykazuje známky života
 - osoby, u kterých došlo k silnému úrazu elektrickým proudem a u nedýchající osoby, obnovte dýchání umělým dýcháním a srdeční masáží, dokud zasažená osoba nezíská vědomí nebo nedorazí sanitka,
 - pokud naleznete popáleninu, je třeba na ránu položit suchý, sterilní obvaz,
 - v každém případě musí být zasažená osoba hospitalizována (dle pravidel BOZP)

POPIS ZAŘÍZENÍ

1	Tryska	7	Rotor	13	Regulátor teploty
2	Válec	8	Gumová patka	14	Spínač
3	Ochranná trubka	9	Sada	15	Displej
4	Topné těleso	10	Motor	16	Vzduchový filtr
5	Kryt	11	Pumpa		
6	Oběh	12	Silikon		




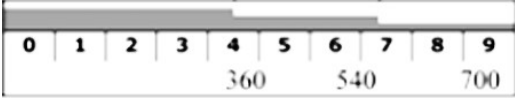
SCHEMA REGULÁTORU TEPLoty



VYLEPŠENÍ A FUNKCE

1. Změny zavedené v rotoru vedly k větší stabilitě zařízení během práce.
2. Nová japonská ložiska známá vysokou kvalitou zaručují dlouhou a bezproblémovou práci zařízení.
3. Větší a širší bezpečnostní kroužek.
4. Nové topné těleso - snadná instalace; nevyžaduje připojení katody a anody.
5. Filtrační síťka ve spodní části zařízení prodlouží jeho životnost, neboť zabraňuje vniknutí nežádoucích prvků dovnitř.
6. Nový, vylepšený motor. Snižuje odpor vzduchu, díky kterému uhlíkové kartáče vydrží déle (> 800 hod). Nový systém proti zablokování motoru. Systém, který zabraňuje přehřátí se motoru díky okamžitému vypnutí zařízení při opotřebení uhlíkových kartáčů.
7. Silnější a lepší kabely.

TECHNICKÉ PARAMETRY

Napájení	230 V
Frekvence	50 Hz
Průtok vzduchu	Až 300 l/min
Tlak vzduchu	3000 Pa
Maximální výkon	1600 W
Třída ochrany	Dvojitá izolace
Intenzita hluku	65 dB
Rozměr	Průměr 100 x 330 mm / rukojeť průměr 56 mm
Hmotnost	1,1 kg
Tryska	
Teplotní rozsah	

POKYNY TÝKAJÍCÍ SE POUŽÍVÁNÍ

1. Před zahájením prací nastavte regulátor teploty na nejnižší úroveň. Pak zvyšujte teplotu na požadovanou teplotu.
2. Nedotýkejte se válce během práce - nebezpečí popálení.
3. Po provedení práce nevypínejte zařízení ihned. Nejprve změňte teplotu na 0 a nechte zařízení vychladnout. Poté stiskněte vypínač a odpojte zařízení od proudu.
4. Pokud nejste kvalifikovaný servisní technik, nepokoušejte se zařízení svépomocí opravovat.

ŘEŠENÍ PROBLÉMŮ

PROBLÉM	MOŽNÁ PŘÍČINA	ŘEŠENÍ
Příliš vysoká teplota, kterou nelze regulovat	Konec silikonu.	Vyměňte.
	Závady regulátoru teploty.	Vyměňte.
Teplota se neočekávaně mění sama	Závada regulátoru teploty.	Vyměňte.
Během práce se teplota náhle snižuje	Topné těleso je spálené.	Vyměňte.
	Konec silikonu.	Vyměňte.
Teplotu nelze regulovat	Poškozené topné těleso.	Vyměňte.
	Poškozený regulátor teploty.	Vyměňte.
Vzduchová pumpa vytváří abnormální zvuky a vytváří jiskry	Opatřebované uhlíkové kartáče.	Vyměňte staré uhlíkové kartáče za nové.
Motor během práce náhle zpomaluje	Poškozený motor.	Předejte do servisu.
Ujistěte, že je motor chráněn před vlhkostí, poškozením a nesprávným skladováním	Poškozený aktivátor.	Vyměňte.
Výskyt abnormálních zvuků	Rotor s něčím koliduje.	Nastavte vzdálenost mezi rotorem a krytem.
	Poškození ložiska.	Vyměňte.
Žádný výkon.	Závada na spínači.	Vyměňte spínač.
	Zkrat na kabelech.	Vyměňte kabel.

OCHRANA ŽIVOTNÍHO PROSTŘEDÍ



Je zakázáno vyhazovat nářadí spolu s jiným domácím odpadem.

Je zakázáno vyhazovat použité nářadí spolu s domácím odpadem. Nářadí musí být zlikvidováno v určeném k tomuto účelu podniku pro likvidaci a recyklaci elektroodpadu.

Elektroodpad (tedy opotřebené elektrické a elektronické zařízení) je rozbité, dlouho nevyužívané, již nepotřebné elektrické a elektronické zařízení, které kdysi fungovalo na elektřinu nebo baterie - poškozené počítače, elektronické hračky a doplňky, staré pračky, ledničky, stejně jako použité zářivky. To vše je klasifikováno jako nebezpečný odpad, protože obsahuje jedovaté látky.

PROHLÁŠENÍ O SHODĚ
podle ISO/IEC Guide 22 a EN45014

Název výrobce: BASS S.C
Adresa výrobce: Al. Krakowska 60, 05-552 Mroków, Polsko

PROHLAŠUJEME, ŽE VÝROBEK JE V SOULADU S NORMAMI EVROPSKÉ UNIE

Název výrobku: Horkovzdušná svářečka plastů (označená ochrannou známkou BASS POLSKA)
Model (obchodní označení): BP-4853

Údaje o výrobku:

Napětí – 230 V

Proudová frekvence – 50 Hz

Jmenovitý výkon – 1600 W

Plynulá regulace teploty horkého vzduchu 0 – 700°C

Průtok vzduchu – 3000 Pa

Prohlášení:

Výrobek, na který se toto prohlášení vztahuje, splňuje požadavky Směrnic ES:

2006/95/ES

2004/108/ES

2011/65/EU RoHS

Podle norem:

EN60335-2-45:2002/A13:2008

EN61000-6-1:2007

EN61000-6-3:2007

Certifikační orgán: Ente Certificazione Macchine, Via Mincio, 386-41056, Savignano s/P. (MO), Italy

Odpovědná osoba:

Michal Skiba

Al. Krakowska 60,

05-552 Mroków,

Polsko

Datum vydání

17.02.2021



Vytvořeno pro