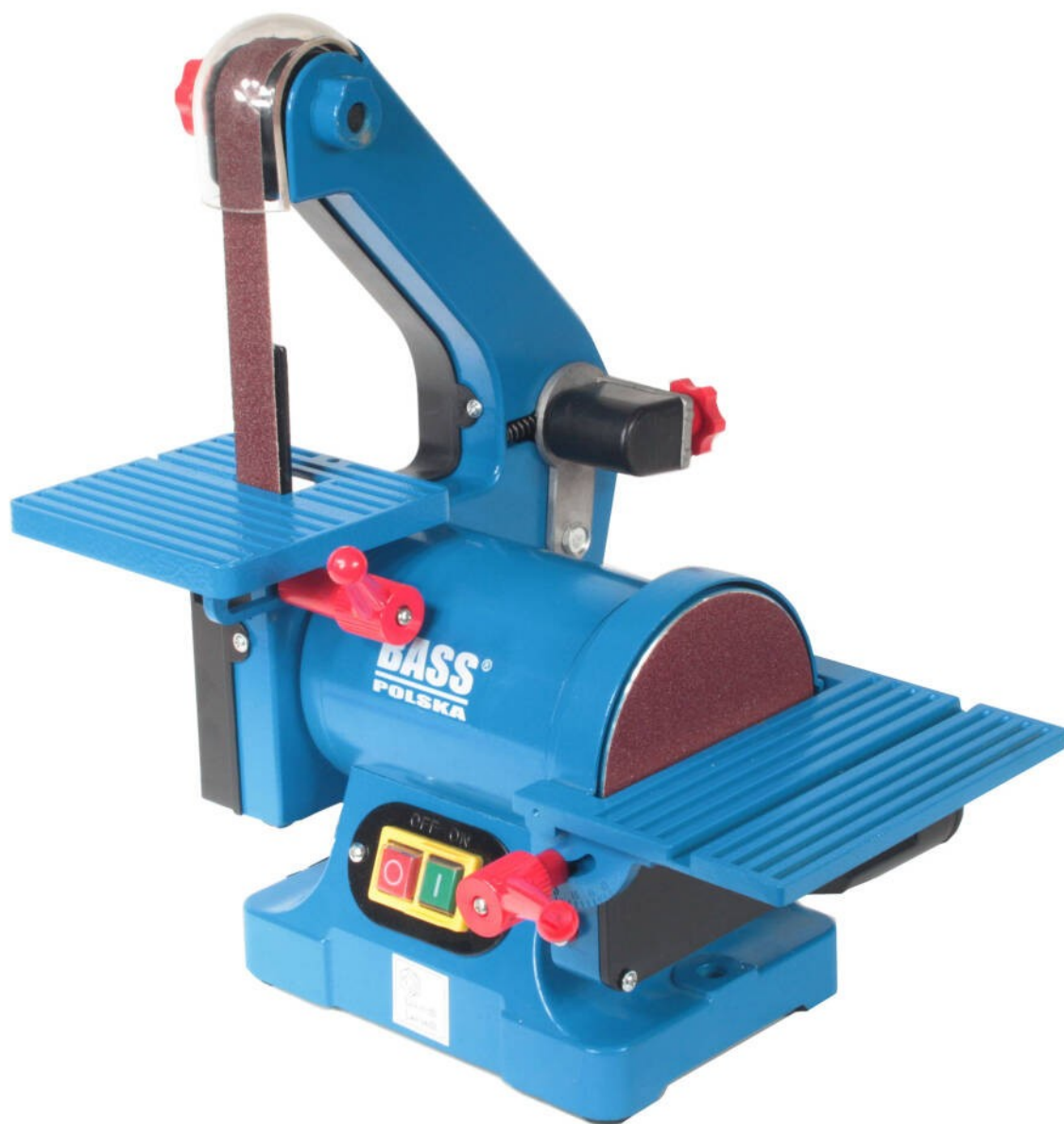




**BASS POLSKA  
STOLNÍ PÁSOVÁ BRUSKA  
4824**



NÁVOD K OBSLUZE

Děkujeme, že jste si vybrali náš produkt. Před použitím si pečlivě přečtěte pokyny týkající se použití nástroje a bezpečnostních podmínek. Uschovejte pokyny pro pozdější použití.

Návod byl přeložen z tovární verze návodu poskytnutého výrobcem.

Zahrnuta:

Prohlášení o shodě vydané výrobcem BASS S.C Zařízení  
označené ochrannou známkou BASS POLSKA HOME LINE

---

## ZÁRUČNÍ PŘEDPISY

Garant kupujícímu zaručuje správnou funkci výrobku za předpokladu, že je používán v souladu s jeho určením a zásadami uvedenými v uživatelské příručce přiložené k zařízení.

Záruční doba je 24 měsíců od data prodeje. Vady zjištěné v této lhůtě budou bezplatně odstraněny.

Ručitel odpovídá kupujícímu pouze za fyzické vady vzniklé z důvodů spočívajících v prodávaném výrobku. Záruka se nevztahuje na vady způsobené z jiných důvodů, zejména v důsledku:

- ✓ nesprávné použití nebo aplikace,
- ✓ nesprávný výběr výrobku podle podmínek na místě instalace,
- ✓ nesprávná instalace, údržba, skladování a přeprava výrobku,
- ✓ mechanické, chemické, tepelné poškození nebo úmyslné poškození výrobku a způsobení vady,
- ✓ poškození produktu v důsledku použití neoriginálních materiálů nebo materiálů, které nejsou v souladu s doporučeními výrobce,
- ✓ škody způsobené náhodnými událostmi, faktory vyšší moci (požár, povodeň, blesk atd.),
- ✓ porucha zařízení ovlivňující provoz produktu.

Záruka se nevztahuje na díly podléhající běžnému opotřebení, jakož i na díly a spotřební materiál jako: filtry, žárovky, pojistky, baterie, ložiska, tuky, oleje, chladiwa atd.). Záruka se nevztahuje na produkt, který nelze identifikovat jako produkt zakoupený u Ručitele na základě předložených dokumentů a hodnotících charakteristik produktu.

Kupující navíc ztrácí záruční práva na produkty, pokud:

- ✓ jakákoliv úprava produktu,
- ✓ zásahy neoprávněných osob,
- ✓ veškeré pokusy o opravu provedené neoprávněnými osobami,
- ✓ nedodržení povinnosti provádět periodické kontroly, jsou-li požadovány.

Základem pro přijetí reklamace k posouzení je splnění všech následujících podmínek:

- ✓ Podání reklamace kupujícím prostřednictvím e-mailu, telefonického kontaktu, návštěvy sídla výrobce nebo vyplnění reklamačního formuláře na webových stránkách, [www.serwis.bass.pl](http://www.serwis.bass.pl).

Přestože forma podání reklamace závisí pouze na preferencích spotřebitele, žádáme Vás o vyplnění reklamačního formuláře za účelem usnadňují a urychlují naši práci. Předložení dokladu o koupi, např. kopie faktury, dokladu o koupi reklamovaného kartového produktu nebo výpis z osobního předání nebo prostřednictvím přepravce (dopravce) reklamovaného výrobku do provozovny Garanta.

Výrobek zaslaný do servisu by měl být dodán v originálním obalu. Pokud originální obal nebo jiný ochranný obal chybí a výrobek není řádně zajištěn pro přepravu kupujícím, neručí garant za případné poškození během přepravy. Žádáme Vás, abyste reklamovaný výrobek doručili v čistém stavu.

V případě neuznání reklamace bude reklamovaný výrobek na jeho písemnou žádost vrácen reklamujícímu s tím, že náklady na dopravu hradí kupující.

Zboží nevyzvednuté po 60 dnech bude zlikvidováno.

## BEZPEČNOSTNÍ PRAVIDLA

Před použitím si přečtěte celý návod. Nedodržení níže uvedených pokynů může vést k úrazu elektrickým proudem, požáru a vážnému zranění.

## PRACOVISTĚ

- **UDRŽUJTE PRACOVISTĚ ČISTÉ.**
  - Nepořádek na pracovišti zvyšuje pravděpodobnost nehod.
- **DÁVEJTE POZOR NA PODMÍNKY NA PRACOVISTI.**
  - Nepoužívejte nářadí ve vlhkých nebo mokrých místech. Nevystavujte působení deště. Nikdy nepoužívejte elektrické přístroje v blízkosti hořlavých plynů a kapalin.
- **ZAŘÍZENÍ UCHOVÁVEJTE MIMO DOSAH DĚTI.**
  - Děti by neměly být na pracovišti. Jakékoli rozptýlení může vést k nehodě. Nedovolte dětem, aby přenášeli zařízení nebo jakékoli příslušenství s ním spojené.

## BEZPEČNOST UŽIVATELE

1. Při práci s nářadím věnujte zvláštní pozornost a používejte zdravý rozum. Nepoužívejte zařízení, pokud jste pod vlivem alkoholu, drog a léků na předpis. Přečtěte si příbalové letáky k lékům, které používáte, abyste zjistili, zda ovlivňují Váš úsudek a postřeh. Pokud máte jakékoli pochybnosti, nepoužívejte nářadí.
2. Používejte vhodné ochranné prostředky. Při práci s nářadím noste ochranné brýle, masku proti prachu, protiskluzovou obuv, helmu a ochranu sluchu, kdykoli to situace vyžaduje. Tím se sníží riziko nehody.
3. Vyhněte se náhodnému spuštění nářadí. Před připojením k proudu se ujistěte, že je spínač v poloze OFF. Při přemísťování nedržte zařízení za spínač, protože to zvyšuje riziko nehody.
4. Před spuštěním nářadí z něj odstraňte všechny seřizovací klíče. Klíč připevněný k pohyblivým částem elektrického nářadí může být příčinou zranění.
5. Nesahejte nad úroveň zařízení. Během práce udržujte stabilní postoj a rovnováhu. To umožňuje zachovat lepší kontrolu nad zařízením v případě nepředvídaných situací.
6. Vhodně se oblékejte. Nenoste volné oblečení nebo šperky, protože by mohly být zachyceny do pohyblivých částí nářadí. Při práci s nářadím se doporučuje používat boty s protiskluzovou podrážkou. Dlouhé vlasy by měly být řádně sepnuté. Vždy používejte vhodný ochranný oděv.
7. Použijte upevnění obráběného předmětu. Je to bezpečnější než použití ruky k jeho přidržení, protože umožňuje používat obě ruce k obsluze zařízení.

## BEZPEČNOST SOUVISEJÍCÍ S POUŽÍVÁNÍM A ÚDRŽBOU

1. Nepřetěžujte nářadí. Zařízení bude pracovat lépe a bezpečněji při zatížení, pro které bylo určeno. Nepokoušejte se používat nekompatibilní příslušenství ke zvýšení výkonu nářadí.
2. Nepoužívejte elektrické nářadí s poškozeným spínačem. Nářadí, které nelze ovládat pomocí spínače, vytváří nebezpečí a mělo by být opraveno.
3. Před zahájením seřizování, opravy, výměny příslušenství nebo skladování odpojte nářadí od proudu. Taková bezpečnostní opatření sníží riziko náhodného spuštění nářadí.
4. Nářadí by mělo být skladováno odpojeno od proudu, mimo dosah dětí a neoprávněných osob.
5. Měli byste provádět pravidelnou údržbu nářadí. Zkontrolujte, zda pohyblivé části nemají vůli nebo závady, zda nedošlo k poškození součástí nářadí nebo zda došlo k jiným poruchám, které by mohly narušit správné fungování zařízení. Pokud jsou zjištěny nějaké nesrovnalosti, je potřeba zařízení okamžitě opravit. Zdrojem mnoho závad je nesprávná údržba.
6. Používejte nářadí a příslušenství s ním spojené v souladu s tímto návodem a správným způsobem. Měly by být vzaty v úvahu podmínky a typ prováděné práce. Použití zařízení v rozporu s jeho určením může vést k vážným nehodám.
7. Poškozený spínač by měl být vyměněn v autorizovaném servisu. Nepoužívejte nářadí s nefunkčním spínačem / vypínačem.
8. Nenechávejte nářadí bez dozoru, pokud je zapnuté. Vždy vypněte nářadí a počkejte, až se zcela zastaví, než opustíte pracoviště.

9. Pokud byl hlavní kabel poškozen, vyměňte jej za vhodný síťový kabel. Kabel lze zakoupit u distributora zařízení. Kabel může být vyměněn v autorizovaném servisu nebo kvalifikovaným elektrikářem.

## SERVIS

Oprava nářadí by měla být prováděna pouze kvalifikovaným personálem, který používá kompatibilní náhradní díly. To zajistí bezpečné a efektivní fungování nářadí.

## BEZPEČNOSTNÍ PRAVIDLA TÝKAJÍCÍ SE POUŽITÍ ELEKTRICKÝCH NÁŘADÍ

### 1) Obecné poznámky

- Elektrická zařízení by měly splňovat požadavky na bezpečnost a ochranu zdraví při práci uvedené v normách a příslušných předpisech po celou dobu používání.
- Osoby pracující s elektrickými zařízeními by měly být vybaveny vhodným pracovním oblečením a osobními ochrannými prostředky.
- Osoby pracující s elektrickými zařízeními by měly dodržovat všechny předpisy týkající se bezpečnosti a ochrany zdraví při práci platné pro elektrická zařízení.

### 2) Základní činnosti před zahájením práce

- Před zahájením práce je třeba se seznámit s dokumentací k elektrickému zařízení a připravit potřebné nářadí, nástroje, výstražné tabulky a potřebné izolační zařízení.
- Zkontrolujte technický stav zařízení a elektrických instalací (stav izolace vodičů, kabelů, zástrček, vypínačů, zásuvek), nulování, uzemnění, stav ochrany proti požáru a proti úrazu elektrickým proudem.
- Zkontrolujte technický stav proudové ochrany.
- Zkontrolujte stav značení protipožárních zařízení a elektrické instalace.

### 3) Činnosti během práce a po jejím ukončení

- Elektrické nářadí je třeba provozovat pouze v souladu s jeho určením.
- V případě nutnosti je třeba opustit pracoviště, zastavit obsluhované stroje a veškeré jiné zařízení, které mohou způsobit nebezpečí, a je třeba odpojit napětí.
- Pokud je nutné pracovat pod napětím, je třeba použít nářadí a izolační zařízení, jakož i dielektrické rukavice a obuv.
- V případě, že se zařízení automaticky vypne nebo se spálí pojistky, zapněte je znovu po odstranění příčiny zkratu a instalaci nových pojistek.
- Pro připojení strojů a zařízení použijte zásuvky s uzemňovacím kontaktem, pokud to vyžaduje elektrická instalace.
- Po dokončení práce musíte zajistit elektrická zařízení, uspořádat pracoviště, nářadí a vybavení.

### 4) Zakázané činnosti

- uvádění do provozu elektrických zařízení bez potvrzení účinnosti ochrany proti možnosti úrazu elektrickým proudem
- provádění změn v používaném zařízení
- odstraňování ochrany, zabezpečení, zkratování relé, blokování spínačů, používání provizorních oprav pojistek, používání nesprávných pojistek
- instalovat pojistky při zapnutém stroji
- tahání za elektrický kabel při vytahování zástrčky ze zásuvky
- používání zásuvek a zástrček s poškozeným krytem nebo izolační vložkou
- přetěžování elektrických zařízení nad přípustnou hodnotu
- dotýkání se částí, které jsou pod napětím, dotýkání se kondenzátorových svorek (i když jsou odpojeny)
- ponechání bez dozoru elektrických zařízení připojených k síti. Před opuštěním pracoviště je třeba odpojit všechna elektrická zařízení od sítě

- umožnit přístup k zařízením nebo elektrickým instalacím neoprávněným osobám, nezletilým osobám, včetně dětí, nemocným osobám, osobám pod vlivem alkoholu nebo jiných drog.

#### 5) Závěrečné poznámky

1. Opravy a údržbu elektrických zařízení smí provádět pouze vyškolení odborníci.
2. První pomoc při úrazu elektrickým proudem:
  - uvolněte osobu, která je pod napětím
  - tyto činnosti provádějte velmi opatrně, aby také u vás nedošlo k úrazu elektrickým proudem
  - elektrickou instalaci okamžitě odpojte od napětí odstraněním pojistek nebo proříznutím kabelu, který je pod napětím pomocí kleští s izolovanou rukojetí (tyto činnosti musí být prováděny izolovanou rukou a musíte zároveň stát na izolační desce - guma, sklo, suchá deska)
  - po uvolnění osoby zkontrolujte, zda vykazuje známky života
  - osoby, u kterých došlo k silnému úrazu elektrickým proudem a u nedýchající osoby, obnovte dýchání umělým dýcháním a srdeční masáží, dokud zasažená osoba nezíská vědomí nebo nedorazí sanitka,
  - pokud najdete popáleninu, je třeba na ránu položit suchý, sterilní obvaz,
  - v každém případě musí být zasažená osoba hospitalizována (dle pravidel BOZP).

#### TECHNICKÉ PARAMETRY

Napájení	230 V
Frekvence	50 Hz
Maximální výkon	450 W
Jmenovitý výkon	350 W
Rychlost brusného pásu	914 min <sup>-1</sup>
Velikost brusných pásů	25 x 750 mm
Velikost stolu pásové brusky	128 x 128 mm
Rychlost otáčení brusného kotouče	2950 min <sup>-1</sup>
Průměr kotouče	125 mm
Velikost stolu	190 x 125 mm
Rozsah úhlu nastavení pracovního stolu	0° - 45°
Třída ochrany	IP20
Hladina akustického tlaku L <sub>Pa</sub>	82 dB (A) / K: 3dB (A)
Hladina akustického výkonu L <sub>Wa</sub>	93 dB(A) / K: 3dB (A)
Hmotnost	7,5 kg

#### BEZPEČNOSTNÍ PRAVIDLA TÝKAJÍCÍ SE POUŽÍVÁNÍ BRUSKY

##### Správné použití

- Zařízení se smí používat pouze k účelu, ke kterému je určeno! Jakékoli jiné použití produktu je považováno za nevhodné.
- Zařízení je určeno k broušení dřevěných prvků nebo prvků vyrobených z materiálů na bázi dřeva.
- K zajištění správného používání zařízení je vyžadována shoda následující bezpečnostní pravidla, stejně jako pokyny k instalaci, použití a údržbě obsažené v této uživatelské příručce.

- Všechny osoby, které zařízení používají a obsluhují, si musí přečíst tento návod a být informovány o možných nebezpečích.
- Je také nutné dodržovat platné předpisy ve vaší oblasti pro prevenci nehod.
- Totéž platí pro obecná pravidla ochrany zdraví a bezpečnosti.
- Jakýkoli pokus o zásah do zařízení nebo jeho částí nad rámec zamýšleného použití bude považován za nesprávné použití. I když je přístroj používán podle návodu, není možné zcela eliminovat některé zbývající rizikové faktory.

## **VAROVÁNÍ**

- 1) Používejte pouze abrazivní prostředky určené pro tento přístroj!
- 2) Nikdy nepoužívejte poškozené brusné prostředky.
- 3) Nikdy nepoužívejte zařízení s poškozeným nebo chybějícím krytem.

**NEJVYŠŠÍ RIZIKO JE ZRANĚNÍ TĚLA!**

### Podmínky použití zařízení:

- Vlhkost vzduchu: max. 70 %
- Teplota: +5 °C až +40 °C (+41 °F až +104 °F)

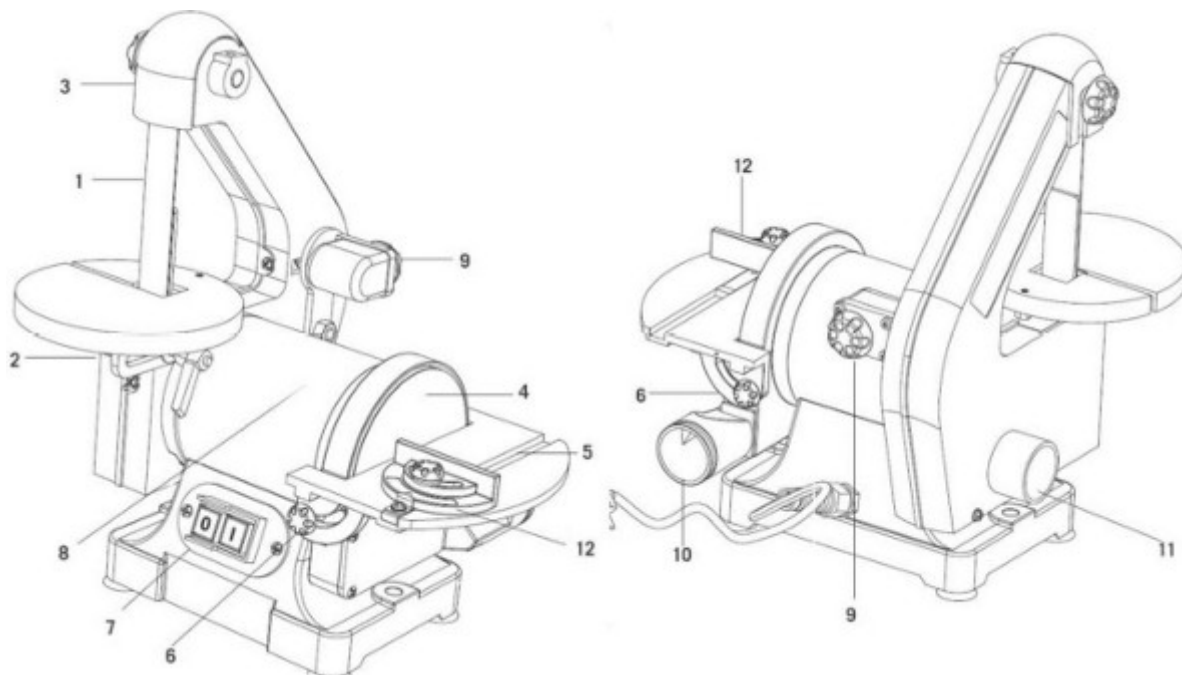
Zařízení nelze používat v místech se zvýšeným nebezpečím požáru nebo výbuchu.

### Zakázané použití

- Používání zařízení nad rámec technických limitů uvedených v tomto návodu je zakázáno.
- Je zakázáno používat zařízení bez ochrany.
- Je zakázáno používat zařízení nad povolené rozměry.
- Je zakázáno používat zařízení, které je nezpůsobilé k provozu nebo nemá požadované certifikáty.
- Jakákoli manipulace se zařízením nebo jeho částmi je zakázána.
- Používání zařízení k jiným účelům, než které jsou uvedeny v tomto návodu, je zakázáno.
- Je zakázáno ponechat zařízení v chodu bez dozoru!
- Během provozu zařízení není dovoleno opouštět pracoviště.

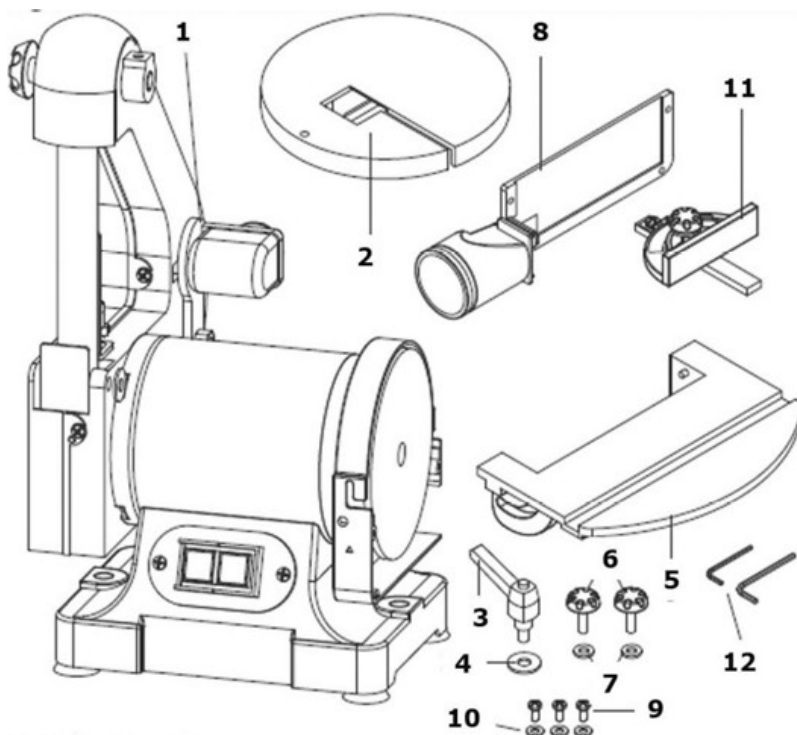
## POPIS BRUSKY

- 1) Brusný pás
- 2) Stolní pásová bruska
- 3) Kryt pásky
- 4) Brusný kotouč
- 5) Nastavitelný pracovní stůl
- 6) Úprava pracovního stolu
- 7) Vypínač ON/OFF
- 8) Pohonná jednotka
- 9) Seřizovací šroub brusného pásu
- 10) Připojení k odsávacímu zařízení kotoučové brusky (průměr 38 mm)
- 11) Připojení k zařízení pro odsávání prachu pásové brusky (průměr 38 mm)
- 12) Úhlový doraz



## POPIS ČÁSTÍ

- 1) Příklad
- 2) Stolní pásová bruska
- 3) Páka aretace pracovního stolu pásové brusky
- 4) Podložka
- 5) Pracovní stůl (stolní bruska)
- 6) Aretační šrouby (stolní bruska)
- 7) Překrytí
- 8) Připojení k zařízení pro odsávání prachu
- 9) Šrouby pro připojení zařízení na odsávání prachu
- 10) Podložky
- 11) Úhlový doraz
- 12) Nástroje



## INSTALACE

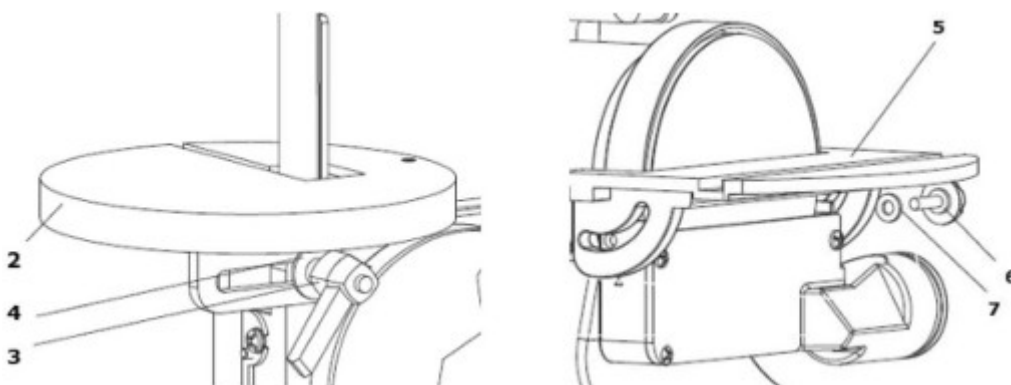
Ihned po obdržení zařízení zkontrolujte, zda jsou k dispozici všechny náhradní díly zařazené v seznamu a zda nejsou poškozeny. Zejména jakákoli viditelná nepravidelnost, neslučitelný počet prvků a škody způsobené přepravou by měly být popsány v akceptační dokumentu. V opačném případě bude zařízení považováno za přijaté bez námitek a výhradní odpovědnost nese zákazník.

### Stolní pásová bruska

1. Nasaďte stůl pásové brusky (2) na brusný pás a zajistěte jej zajišťovací pákou a podložkou (3, 4) umístěnými pod stolem.
2. Aretační páka je předpnuta pružinou a lze ji nastavit zatažením za rukojeť.

### **UPOZORNĚNÍ**

Mezi stolem a brusným pásem by měla být minimální vzdálenost 2 mm, aby nedošlo k přiskřípnutí prstů.



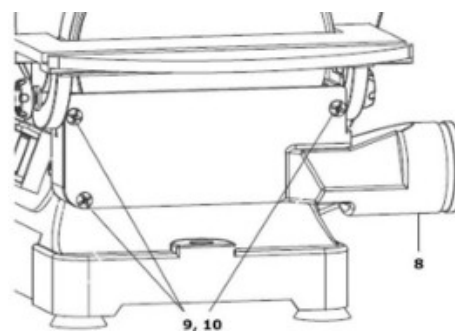
### Stolní (kotoučová) bruska

Posuňte stůl tak, aby výstupky zapadly do drážek na stroji, a potom stůl zatlačte dovnitř nahore a když jsou otvory zarovnané, zajistěte stůl na obou stranách pomocí šroubů a podložek blokování (6, 7).



### Připojení zařízení na sběr prachu

Přiřepněte vakuový konektor (8) k zařízení pomocí šroubů s drážkou a podložek (9, 10).

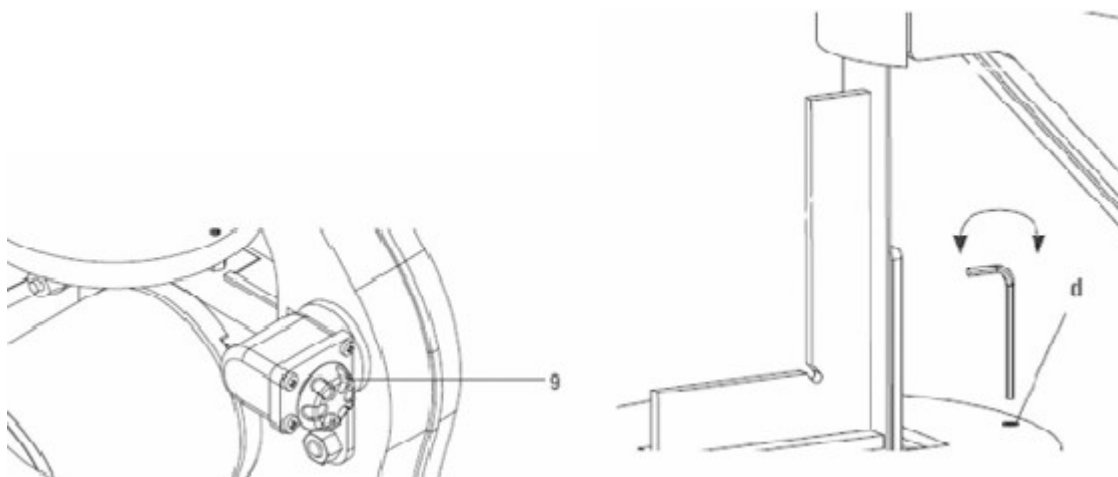


### **UPOZORNĚNÍ**

Ujistěte se, že ochranný kryt zasahuje pod spodní okraj brusného stolu. Pokud je stůl v nakloněné poloze, je třeba odpovídajícím způsobem upravit výšku krytu.

### Brusný pás

Řemen je seřízen z výroby. Pás je ve správné poloze, když je ve středu válců. Otáčením nastavovacího šroubu (9) můžete pásku posunout doleva nebo doprava.



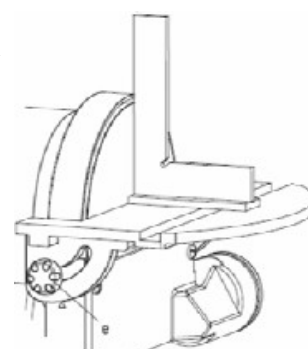
### Stolní pásová bruska

Stůl má seřizovací šroub sloužící ke korekci úhlu 90° mezi stolem a pásem. Úhel se nastavuje následovně.

1. Uvolněte stůl pomocí zajišťovací páky nakloněním dozadu až na doraz.
2. Položte na stůl 90° ocelový čtverec a opřete jej o povrch pásky.
3. Pokud úhel není přesně 90°, otáčejte seřizovacím šroubem (d) pomocí imbusového klíče, dokud nebude úhel přesně 90°.
4. Stůl lze naklonit dopředu. Uvolněte zajišťovací páku, nakloňte stůl do požadovaného úhlu a poté zajišťovací páku opět zajistěte.

### Stolní (kotoučová bruska)

Aby stůl svíral s brusnou podložkou úhel 90°, položte na stůl šablonu a opřete ji o brusnou podložku. Pokud potřebujete upravit úhel, uvolněte dva zajišťovací šrouby (e) a umístěte stůl do polohy 90°. Poté znovu utáhněte zajišťovací šrouby (e). Stůl lze sklopit až o 45°.



## SERVIS

Zařízení lze používat pouze v bezvadném stavu. Zařízení by mělo být před každým použitím vizuálně zkontrolováno. Zkontrolujte zejména stav ochranných zařízení, elektrických spínačů, kabelů a zda jsou šroubové spoje řádně dotaženy a nepoškozeny. Před použitím vyměňte všechny poškozené díly.

### UPOZORNĚNÍ

Před zapnutím zařízení zkontrolujte:

- 1) všechny kabely a zástrčky stůl a dobré uchycení ochranné sítě
- 2) zda je pohyb pásu a brusného kotouče volný a vystředěný

Broušení:

- 1) používejte pouze vhodná a správně nasazená brusiva (použité brusivo ihned vyměňte) dobrý stav brusiva zajišťuje vysokou kvalitu brusných prací
- 2) netlačte obrobky na abrazivní materiály příliš velkou silou
- 3) maximální vzdálenost mezi stolem a brusným kotoučem: 2 mm!
- 4) Zařízení není vybaveno upínačem obrobků, proto je důležité, aby byl obrobek při zpracování bezpečně držen oběma rukama.

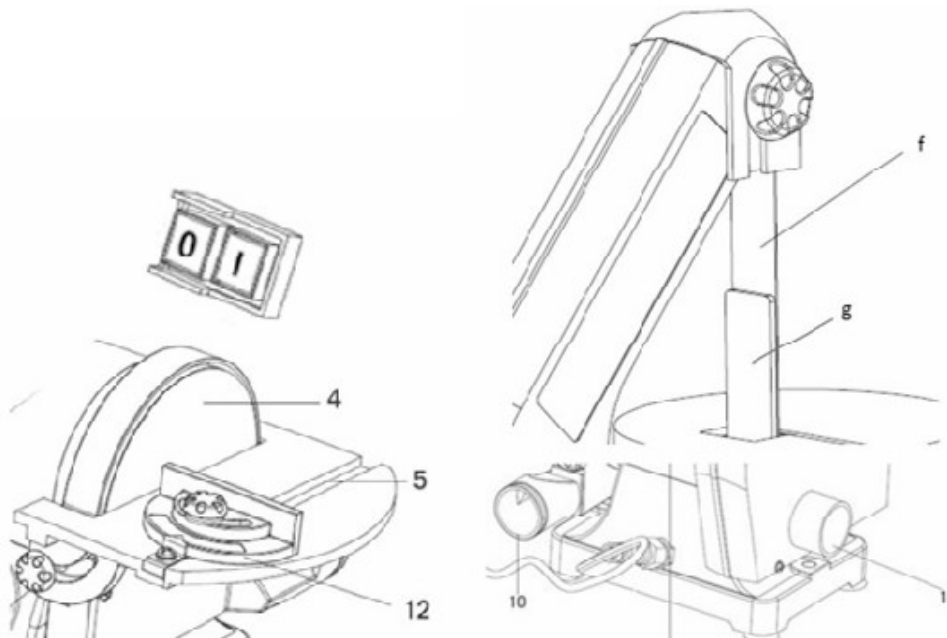
### Vypínač ON/OFF

- Pro zapnutí zařízení stiskněte tlačítko "1" (zelené)
- Chcete-li zařízení vypnout, stiskněte tlačítko "0" (červené)

### Úhlový doraz

Sada obsahuje úhlový doraz (12), který lze namontovat na brusný stůl.

Úhlový doraz umožňuje nastavit úhel 45° doprava nebo doleva. K tomu uvolněte zajišťovací tlačítko a nastavte transformátor do požadovaného úhlu. Tlačítko je pak potřeba znovu uzamknout.



### Opěrná deska

Nosná deska (g) by měla být nastavena tak, aby byla téměř v kontaktu s brusným pásem (f). Pro nastavení uvolněte dva šrouby, které připevňují desku ke konstrukci jednotky. Poté nastavte desku a znovu utáhněte šrouby.

Pro odstranění nosné desky pro speciální úkoly (např. leštění nebo broušení), povolte dva upevňovací šrouby.

### Připojení k zařízení pro sběr prachu

Sada obsahuje dva konektory (10, 11) pro připojení zařízení na odsávání prachu o průměru 38 mm. Vždy používejte vhodné zařízení na odsávání prachu (např. Vysavač)!

### ÚDRŽBA

#### **UPOZORNĚNÍ**

- 1) Pokud je zařízení připojeno k síti, neprovádějte žádnou údržbu ani čištění.
- 2) Náhodná aktivace zařízení může vést k poškození zařízení a zranění osob!
- 3) Vzhledem k výše uvedenému: před prováděním čištění nebo údržby zařízení vypněte a odpojte od napájení.

- Zařízení nevyžaduje pokročilou údržbu. V případě závady nebo nesprávné funkce by měl opravu provést kvalifikovaný servisní technik.
- Před prvním použitím a každých 100 hodin provozu namažte všechny části konektoru (pokud je to nutné, před mazáním odstraňte všechny piliny a prach štětcem).
- Pravidelně kontrolujte stav svých bezpečnostních nálepek. V případě potřeby nálepku vyměňte.
- Pravidelně kontrolujte stav pásy a vodítka pásy.
- Dobrý technický stav a správně seřízené vodící kladky zaručují volný pohyb pásu a přesné broušení.
- Zařízení skladujte v uzavřené, suché místnosti.

#### **UPOZORNĚNÍ**

Zařízení vyčistěte po každém použití – prodlužujete tím jeho životnost a je to nutné pro zachování bezpečnosti na pracovišti. Opravy by měla provádět pouze vhodná osoba kvalifikovaná servisní technici!

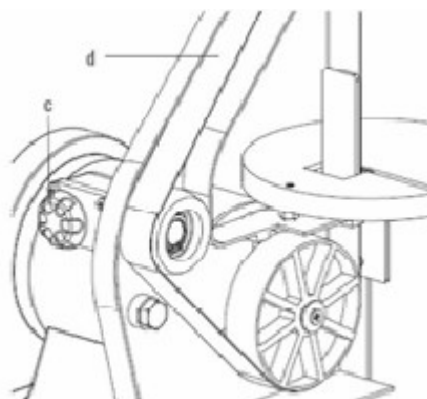
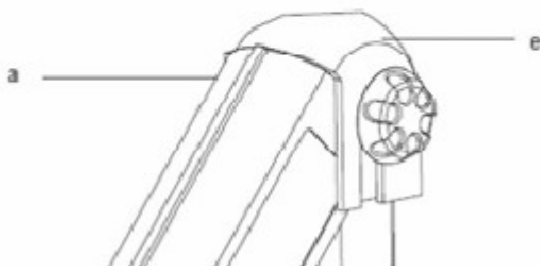
### Plán údržby

Po každé výměně: odstraňte třísky, piliny a prach.

Po 10 hodinách používání: zkontrolujte všechny spoje, v případě potřeby dotáhněte šrouby.

### Výměna brusného pásu

1. Povolte zajišťovací šroub (a) na horním krytu (e).
2. Povolte šrouby s křížovou hlavou (b), které zajišťují boční kryt. Sklopte boční kryt a zvedněte jej (dva kolíky v konstrukci zařízení).
3. Uvolněte tlačítko vodítka pásy (c). Sejměte brusný pás (d) ze tří válců.
4. Nainstalujte nový řemen a nasadte kryt (e). Utáhněte šrouby.
5. Ujistěte se, že pás běží uprostřed válců. Proveďte nastavení pomocí seřizovacího šroubu brusného pásu.



### Výměna brusného kotouče

1. Pokud je brusný kotouč (e) opotřebený, sejměte jej z brusné podložky (suchý zip).
2. Umístěte nový kotouč do střední polohy a přitlačte jej k brusné podložce.
3. Demontujte brusný kotouč, pokud jeho pohyb není rotační. Znovu nastavte ciferník.

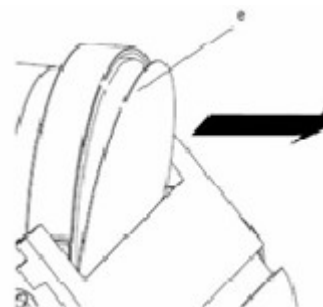
### Skladování

1. Napněte brusný pás pásové brusky.
2. Zařízení by mělo být skladováno v suché, dobře větrané místnosti.

### Čištění

Po každé výměně by měl být přístroj vyčištěn. Třísky atd. by měly být odstraněny pomocí vhodného zařízení. Neodstraňujte je rukou (nebezpečí pořezání!).

Případný prach by měl být také odstraněn.



### **UPOZORNĚNÍ**

Použití určitých roztoků obsahujících přísady, které mohou poškodit kovové povrchy, a prostředky na drhnutí povrchů poškodí zařízení!

Zařízení by se mělo čistit mírně navlhčeným hadříkem.

### **ŘEŠENÍ PROBLÉMŮ**

Před prováděním opravných prací musí být přístroj odpojen od napájení.

PROBLÉM	MOŽNÁ PŘÍČINA	ŘEŠENÍ
Zařízení se vypne nebo se nespustí.	Spínač ON/OFF je poškozený.	Zkontrolujte spínač
	Zařízení je odpojeno od napájení.	Zkontrolujte napájecí přípojky.
	Zařízení je přetíženo.	Nechte zařízení vychladnout a resetujte jej vypnutím hlavního vypínače.
	Přerušovaný jistič nebo pojistka.	Vyměňte pojistku nebo resetujte jistič.
	Poškozený napájecí kabel.	Vyměňte napájecí kabel.
Zařízení se během provozu zpomaluje.	Příliš velký tlak mezi prvky a abrazivními materiály.	Snižte tlak prvků na abrazivní materiál.
Neuspokojivý výsledek.	Nesprávná (příliš malá/velká) velikost zrna abrazivních materiálů.	Používejte materiál s vhodnou velikostí zrna.
Příliš rychlé broušení.	Zrnitost brusných materiálů je příliš malá.	Používejte materiál s větší zrnitostí.
Nesprávný úhel broušení.	Úhel je špatně nastaven.	Upravte úhel.
Číselník se neotáčí ve střední poloze.	Brusný kotouč je nesprávně namontován.	Nainstalujte štít do centrální polohy.
Brusný pás se uvolní z ložiska.	Brusný pás není správně nasazen.	Nainstalujte pásku brusného kotouče na centrální místo.
Obrobek se velmi zahřeje.	Abrazivní materiál je zašpiněn lakem.	Vyměňte abrazivní materiál.
	Vysoký tlak.	Snižte tlak.

## OCHRANA ŽIVOTNÍHO PROSTŘEDÍ



Je zakázáno vyhazovat nářadí spolu s jiným domácím odpadem.

Je zakázáno vyhazovat použité nářadí spolu s domácím odpadem. Nářadí musí být zlikvidováno v určeném k tomuto účelu podniku pro likvidaci a recyklaci elektroodpadu.

Elektroodpad (tedy opotřebované elektrické a elektronické zařízení) je rozbité, dlouho nevyužívané, již nepotřebné elektrické a elektronické zařízení, které kdysi fungovalo na elektřinu nebo baterie - poškozené počítače, elektronické hračky a doplňky, staré pračky, ledničky, stejně jako použité zářivky. To vše je klasifikováno jako nebezpečný odpad, protože obsahuje jedovaté látky.

---

### PROHLÁŠENÍ O SHODĚ podle ISO/IEC Guide 22 a EN 45014

Název výrobce: BASS S.C

Adresa výrobce: Al. Krakowska 60, Mroków 05-552 pošta Magdalenka

PROHLAŠUJEME, ŽE PRODUKT JE V SOULADU SE STANDARDY EVROPSKÉ UNIE

Mroków, 27. 3. 2017

.....  
Marek Belniak